



ARTITEC CARE

Producten en oplossingen voor
omgevingen in de geestelijke
gezondheidszorg



Samen kunnen we suïcide in instellingen terugdringen.

Onze suïcide preventieve oplossingen zijn ontworpen om het risico op zelfbeschadiging of zelfmoord te verminderen in omgevingen waar mensen kwetsbaar kunnen zijn, zoals instellingen voor geestelijke gezondheidszorg.

Veiligheid van patiënten:

De belangrijkste zorg is de veiligheid van mensen die geestelijke gezondheidszorg ontvangen. Suïcide preventieve producten helpen bij het voorkomen van zelfbeschadiging en verminderen het risico op zelfdoding door het elimineren of minimaliseren van de mogelijkheden voor het creëren van ophangpunten.

Wettelijke en ethische verplichtingen:

Instellingen voor geestelijke gezondheidszorg hebben een wettelijke en ethische verantwoordelijkheid om patiënten een veilige omgeving te bieden.

Veiligheid van personeel:

Personeelsleden die werken in omgevingen voor geestelijke gezondheidszorg hebben ook baat bij suïcide preventieve producten. Door het minimaliseren van ophangpunten wordt het risico op letsel bij incidenten verkleind.

Bevorderen van helende omgevingen:

Instellingen voor geestelijke gezondheidszorg willen een therapeutische en ondersteunende omgeving creëren om het genezingsproces te bevorderen. Het verwijderen of minimaliseren van de risico's draagt bij aan een veiligere en meer bevorderlijke atmosfeer voor patiënten om zich te concentreren op hun herstel.

Het gebruik van deze oplossingen is essentieel om prioriteit te geven aan de veiligheid en het welzijn van patiënten en personeel. Deze producten dragen bij aan het creëren van een veiligere en meer ondersteunende omgeving voor mensen die een behandeling ondergaan in de geestelijke gezondheidszorg.

Suïcide preventieve oplossingen zijn altijd maatwerk. Vraag onze specialisten om advies.

ARTITEC WALLEBROEK B.V.

Nederland:
Sluiswachter 12
3861 SN Nijkerk
+31 (0)85 9026 222
sales@atwb.com

België:
+32 (0)9 258 1319
sales@atwb.com

WWW.ARTITEC.COM

Suïcidepreventie



Kruk op rozet	4 t/m 6
Knop op rozet	7 t/m 8
Rozetten	9
Grepen	10 t/m 12
Deurstopper	12
Venstergreep	13
Scharnier	13

Spiegels en haken	14
Haken	14
Gordijn	16
Handrails	17
Sanitair	18 t/m 20
Servies	21 t/m 22
Sanitair	16 t/m 18

Kruk op rozet 63 mm

Roestvaststalen suicide-preventieve deurkruk op 63 mm rozet.

Rozet Ø x d. 63 x 10 mm
Lengte 103 mm
Diepte 63 mm
Bevestiging 38 mm hoh
Stand kruk 45°

94120PL Paar
bewonerzijde links
94120PR Paar
bewonerzijde rechts

94121 Stuk
bewonerzijde links
94122 Stuk
bewonerzijde rechts

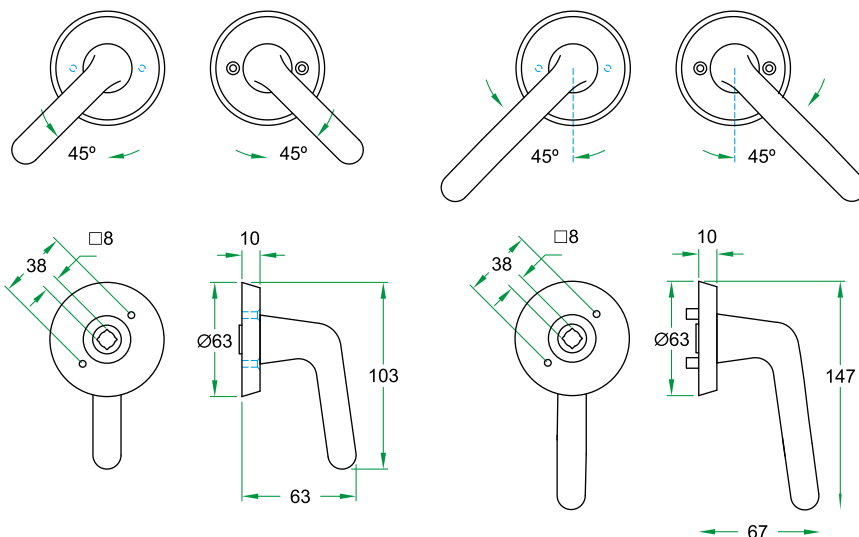
94123 Stuk
buitenzijde links
94124 Stuk
buitenzijde rechts


Langere kruk
(115 mm ipv 77 mm)

94125PL Paar
bewonerzijde links
94125PR Paar
bewonerzijde rechts



Ook mogelijk i.c.m. knop op rozet



- Robuuste massieve rvs-kruk
- Door de vormgeving en 45° positie van de kruk is de grip van een koord  een minimum beperkt
- Bewonerzijde kruk vastdraaibaar op rozet met vaste nokken M4
- Buitenzijde kruk op rozet met doorgaande schroefbevestiging
- Bij bestelling altijd deurdikte opgeven.

Kruk op rozet 50 mm

Roestvaststalen suicide-preventieve deurkruk op 50 mm rozet.

Rozet Ø x d. 50 x 10 mm
 Lengte 97 mm
 Diepte 63 mm
 Bevestiging 38 mm hoh
 Stand kruk 45°

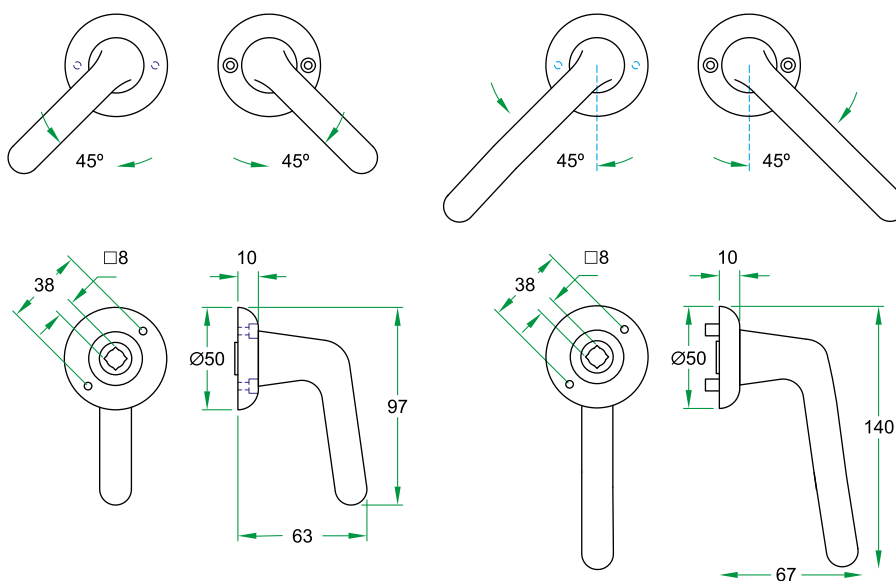
94110PL Paar
 bewonerzijde links
 94110PR Paar
 bewonerzijde rechts

94111 Stuk
 bewonerzijde links
 94112 Stuk
 bewonerzijde rechts

94113 Stuk
 buitenzijde links
 94114 Stuk
 buitenzijde rechts

Langere kruk
 (115 mm ipv 97 mm)

94115PL Paar
 bewonerzijde links
 94115PR Paar
 bewonerzijde rechts



Ook mogelijk i.c.m. knop op rozet



- Robuuste massieve rvs-kruk
- Door de vormgeving en 45° positie van de kruk is de grip van een koord tot een minimum beperkt
- Bewonerzijde kruk vastdraaibaar op rozet met vaste nokken M4
- Buitenzijde kruk op rozet met doorgaande schroefbevestiging
- Bij bestelling altijd deurdikte opgeven.

Kruk op rozet 'Hoorn'

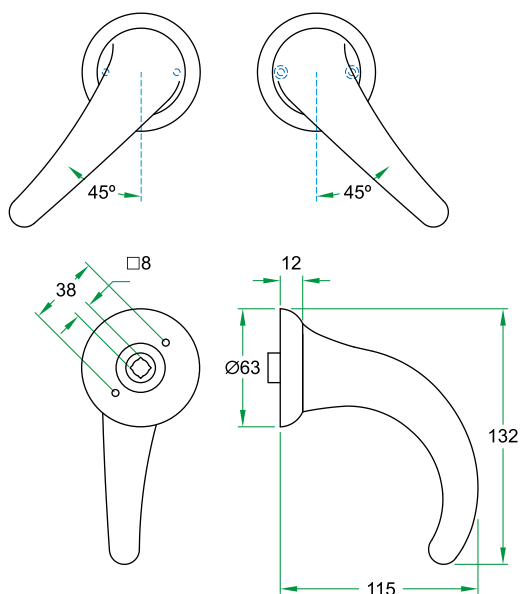
Roestvaststalen suicide-preventieve deurkruk, type 'Hoorn' op rozet.

Rozet Ø x d. 63 x 12 mm
Lengte 132 mm
Diepte 115 mm
Bevestiging 38 mm hoh
Stand kruk 45°



94100PL Paar
bewonerzijde links

94100PR Paar
bewonerzijde rechts



- Robuuste massieve rvs-kruk
- Door de vormgeving en 45° positie van de kruk is de grip van een koord tot een minimum beperkt
- Bewonerzijde kruk vastdraaibaar op rozet met vaste nokken M4
- Buitenzijde kruk op rozet met doorgaande schroefbevestiging
- Bij bestelling altijd deurdikte opgeven

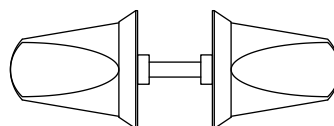
Draaibare Knop op rozet

Roestvaststalen suicide-
preventieve draaiknop op
rozet.

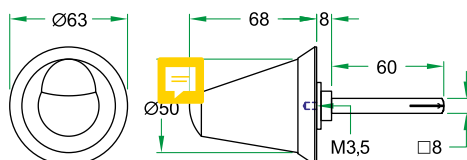
Knop Ø 50 mm
Rozet Ø 63 mm
Diepte 68 mm



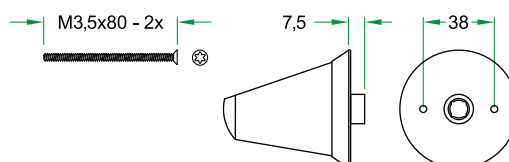
94135 Paar
bewonerzijde



94136 Stuk
bewonerzijde



94137 Stuk
buitenzijde



Ook mogelijk i.c.m. knop
op rozet

- Massieve rvs-knop
- Door de schuine vormgeving is de grip van een koord tot een minimum beperkt
- Bewonerzijde knop vastdraaibaar op rozet met vaste nokken M4
- Buitenzijde knop op rozet met doorgaande schroefbevestiging
- Bij bestelling altijd deurdikte opgeven.

Vaste Knop op rozet

Roestvaststalen suicide-
preventieve vaste knop
op rozet.

Knop Ø 50 mm
Rozet Ø 63 mm
Diepte 68 mm

94138 Stuk
Niet draaibaar (vaste knop)



Ook mogelijk i.c.m. knop
op rozet

- Massieve rvs-knop
- Door de schuine vormgeving is de grip van een koord tot een minimum beperkt
- Vaste knop middels diabolobevestiging op deur.
- Bij bestelling altijd deurdikte opgeven.

Rozetten

Roestvaststalen
suicidepreventieve rozet
t.b.v. profielcilinder,
diameter 50 of 63 mm.

Rozet Ø 50 mm

94160 Paar PC
94162 Stuk PC
94163 Stuk Blind

Rozet Ø 63 mm

94165 Paar PC
94167 Stuk PC
94168 Stuk Blind

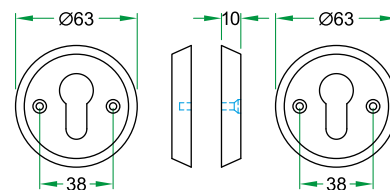
Roestvaststalen
suicidepreventieve
toiletsluiting met nood-
ontgrendeling en
slipkoppeling t.b.v.
anti-barricade.

Rozet Ø 63 mm
Diepte 41 mm

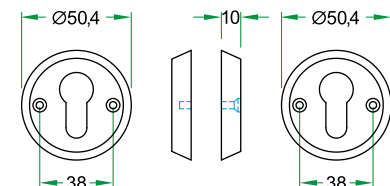
94175 Set
94171 Sleutel



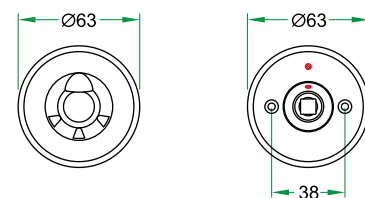
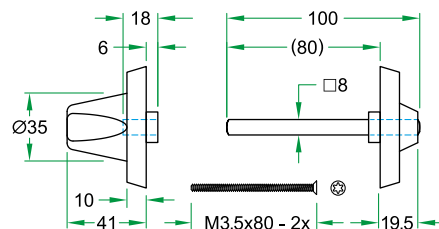
Ø 63 mm



Ø 50 mm



- Massieve rvs profielcilinderrozet
- Door de schuine rand van de rozet is de grip van een koord tot een minimum beperkt



- Massieve rvs toiletsluiting
- Voorzien van noodontgrendeling
- Voorzien van slipkoppeling tbv anti-barricade
- Wordt als paar geleverd, incl. bevestigingsschroeven
- Knoprozet met ontvangende gaten (bewonerzijde)
- Rozet met noodontgrendeling met doorgaande schroefgaten



Maatwerk knopcilinders

Wij bieden de mogelijkheid om uw knopcilinders in combinatie met rozetten te voorzien van een speciale S-preventie knop. Door de schuine rand van de rozet en knop is de grip van een koord tot een minimum beperkt. Ook geschikt voor toepassing in nieuwe en bestaande sluitsystemen.

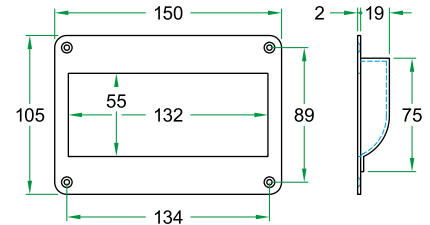
Vraag ons naar de mogelijkheden.
Wij adviseren u graag.

Grepen

Roestvaststalen suicide-preventieve komgreep, binnenzijde afgerond.

Maat 105 x 150 mm
Dikte 2 mm
Diepte 19 mm

94235 Stuk

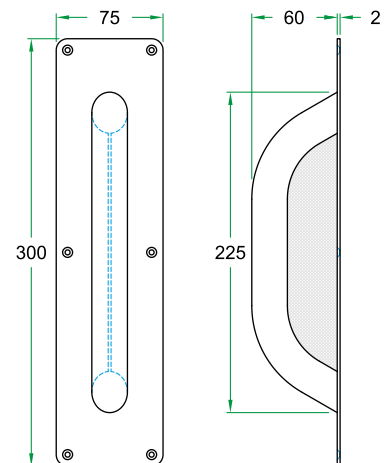


- Massief rvs komgreep
- Montage horizontaal of verticaal
- Door de vorm is de grip van een koord of touw tot een minimum beperkt
- Evt. leverbaar als paar met back-to-back montage
- Inclusief speciale "anti-tamper" veiligheidsschroeven

Roestvaststalen suicidepreventieve deurgreep

Greep Ø 25 mm
Maat 75 x 300 mm
Hoogte 57 mm

94215 Stuk
94216 Paar



- Massief rvs deurgreep
- met voldoende grip om grotere deuren, met deurdrangers, te openen
- Door de vorm is de grip van een koord of touw tot een minimum beperkt
- Leverbaar als paar met doorgaande schroefbevestiging
- Leverbaar per stuk met enkelzijdige schroefbevestiging
- Inclusief speciale "anti-tamper" veiligheidsschroeven

Grepen

Roestvaststalen suicidepreventieve deurgreep

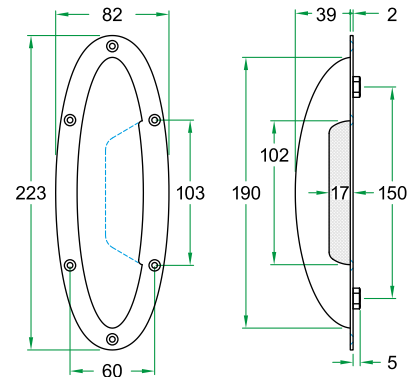
Ovaal

Maat 82 x 223 mm

Dikte 2 mm

Hoogte 39 mm

94230 Stuk



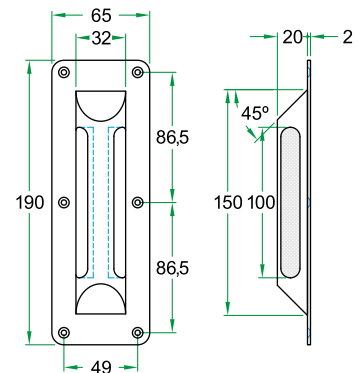
Rechthoekig op plaat

Maat 65 x 190 mm

Dikte 2 mm

Hoogte 20 mm

94225 Stuk



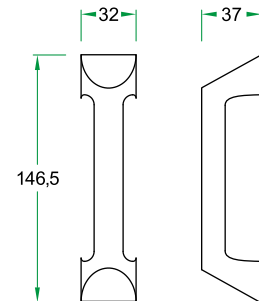
Rechthoekig

Maat 32 x 146,5 mm

Hoogte 37 mm

(mogelijk op plaat 2 mm)

o.a.



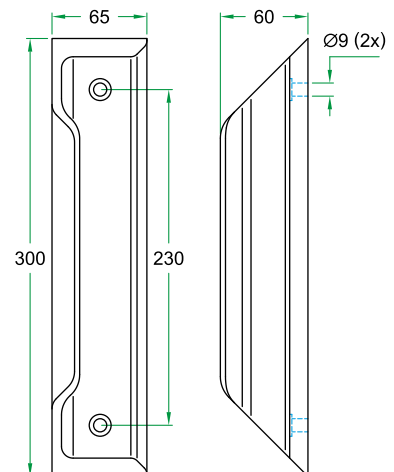
Massief aluminium suicidepreventieve deurgreep

Maat 65 x 300 mm

Hoogte 60 mm

94205 Stuk

Langere lengtes leverbaar
tot 2100 mm



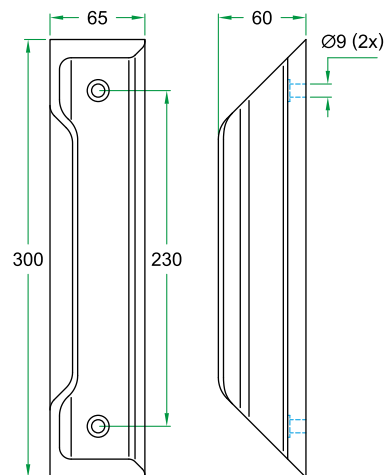
Grepen

Massief aluminium
suicidepreventieve
deurgreep

Maat 65 x 300 mm
Hoogte 60 mm

Langere lengtes leverbaar
tot 2100 mm

94205 Stuk

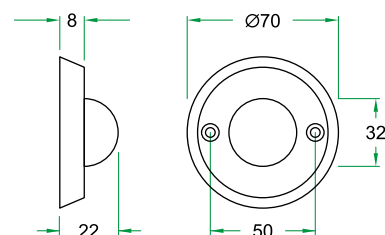


- Massief aluminium deurgreep
- met voldoende grip om grotere deuren, met deurdrangers, te openen
- Door de vorm is de grip van een koord of touw tot een minimum beperkt
- Leverbaar per stuk met enkelzijdige schroefbevestiging
- Inclusief speciale "anti-tamper" veiligheidsschroeven

Deur- stopper

Roestvaststalen wand-
deurstopper voorzien van
rubber demper.

o.a. Stuk

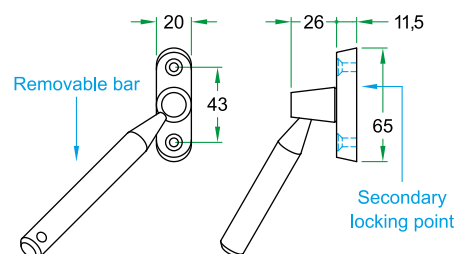


Venstergreep

Roestvaststalen
suicidepreventieve
raamkruk met
afneembare greep.

Ovaal 20 x 65 mm
Dikte 11,5 mm
Hoogte 37,5 mm

94260 Stuk



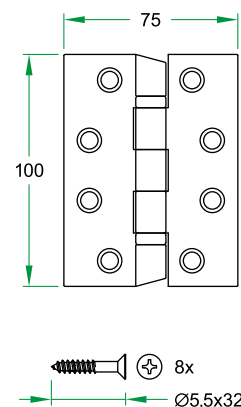
- Massief rvs raamkruk met afneembare greep
- Door de vorm is de grip van een koord of touw tot een minimum beperkt
- Inclusief speciale "anti-tamper" veiligheidsschroeven

Scharnier

Roestvaststalen
suicidepreventief
kogellagerscharnier.

Maat 75 x 100 mm

94280 Paar



- Massief rvs kogellagerscharnier
- Speciaal afgevlakt, anti-afbind scharnier met afgeschermd scharnierbevestiging voor extra veiligheid
- Afgeschuinde hoeken
- Beperkt de grip van een koord of touw tot een minimum
- Ook leverbaar met ronde hoeken

Spiegels

Polycarbonaat spiegel, slagvast en hufferproof.

In diverse maten leverbaar.



- Slagvaste en hufferproof spiegels
- Geen vertekening
- Leverbaar in diverse maten, met of zonder rand
- Zonder rand met rechte of ronde hoeken
- Spiegeldomes met 90° en 180° zicht

Haken

Kunststof suïcide-preventieve haken, welke ombuigen bij een max. gewicht van 5 of 10Kg.

Hoogte 52,5 mm
Breedte 31,5 mm
Dikte 21,5 mm

MAX 5 5 Kg 94310
Max 10 10 Kg o.a.

Standaard 10 kg  94214



Max5




Max10




Standaard

Max 5 en Max 10

- 5 of 10 Kg max. gewicht
- Zacht materiaal 
- 360° suïcidepreventief
- Levering per 5 stuks
- Speciale schroeven apart leverbaar

Standaard

- 10 Kg max. gewicht
- Voet  ssen, jassen etc.
- Meer draagoppervlak



Garderobe

Suicidepreventieve garderoberaail en hangers.

Garderoberaail

L=6000 94276.600

Eindstuk  94277

Eindstuk Ls 94278



Kledinghanger

Robuust 94279

Licht 94286

Veiligheidsschroeven

BK(20st.) 94304.20

BK (100st.) 94304.100

VK/PK (20st.) 94305.20

VK/PK (100st.) 94305.100

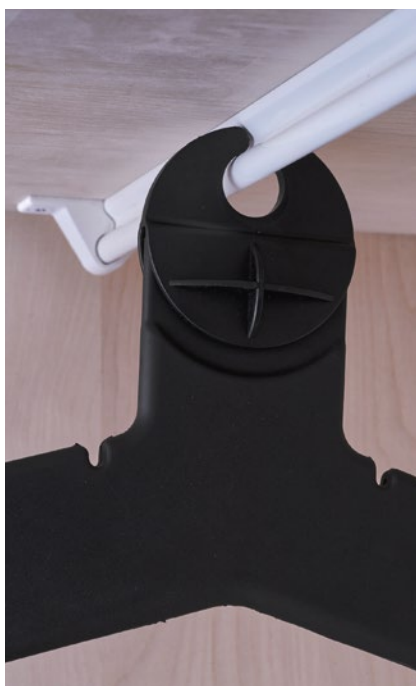
VK/PK wit (20st.) 94306.20

VK/PK wit (100st.) 94306.100

BK=Bolkop

VK/PK=Verzonken platkop

- Rail leverbaar op elke gewenste lengte
- Speciale veiligheidsschroeven met witte kop apart leverbaar
- Ideaal voor kleine ruimtes



Robuust - Rubber



Licht - PUR Foam



Gordijn

Suicide-preventieve gordijnrail voor verduistering of douche.

Gordijnrail plafondmontage

L=6000 94276.600

Eindstuk Rs 94277

Eindstuk Ls 94278

Gordijnrail wandmontage

L=6000 o.a.

Eindstuk Rs 94288

Eindstuk Ls 94287

Doucheraail

1450x1450 mm o.a.

2000x2000 mm o.a.

Eindstuk Rs 94277

Eindstuk Ls 94278

Veiligheidsschroeven

BK(20st.) 94304.20

BK (100st.) 94304.100

VK/PK (20st.) 94305.20

VK/PK (100st.) 94305.100

VK/PK wit (20st.) 94306.20

VK/PK wit (100st.) 94306.100

BK=Bolkop

VK/PK=Verzonken platkop



Plafondmontage



Douche



Wandmontage



Gordijnhaakjes per 10 of 200

- Rail leverbaar op elke gewenste lengte
- Speciale veiligheidsschroeven met witte kop apart leverbaar
- Voor verduisterende kamergordijnen en douchegordijnen
- Bij zware belasting laten runners los van de rails.

Handrails

Rails als armsteun of stahulp voor gebruik in sanitaire ruimtes of als leuning in gangen.

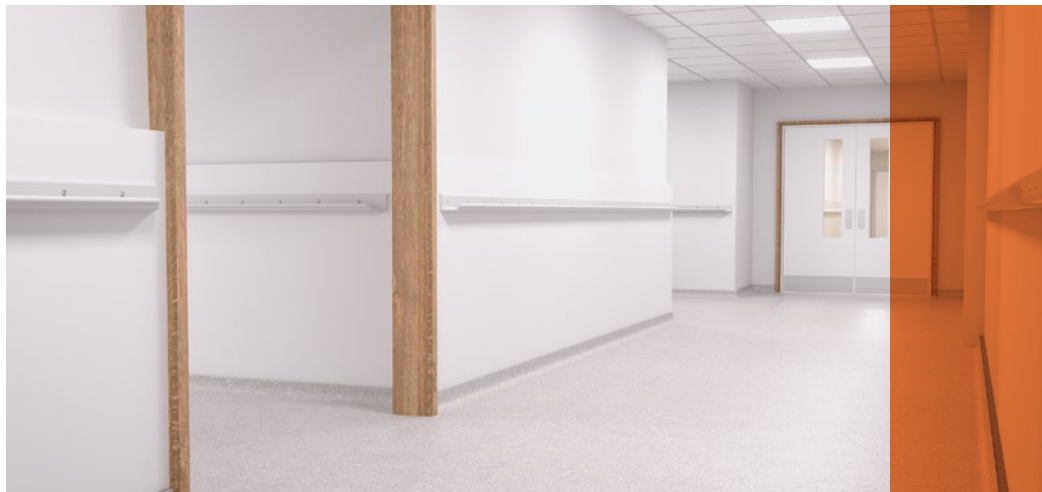
Gesloten rail op plaat
100x700 mm o.a.



Rail stahulp
Ook geschikt als wandrail
Leverbaar in gewenste
lengtes o.a.



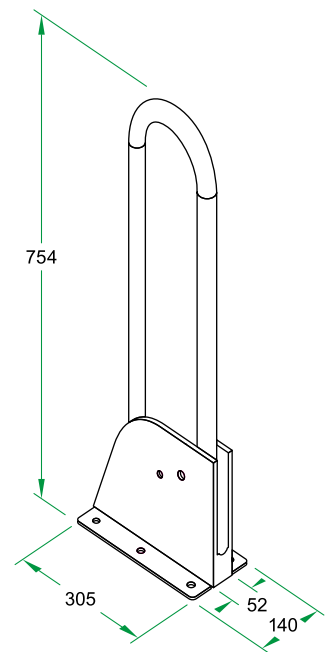
- Rail leverbaar op gewenste lengte
- Speciale veiligheidsschroeven leverbaar
- Voor ondersteuning in sanitaire- en verkeersruimtes



Sanitair



- Stahulp ter ondersteuning
- Omlaag te richten wanneer niet in gebruik
- Stevige constructie
- Poedercoating in meerdere kleuren leverbaar (standaard wit)
- Afsluitbaar



Sanitair

Compleet assortiment
accessoires en
toebehoren voor
badkamer en toilet



Spiegel onbreekbaar o.a.
Met of zonder omranding
In diverse maten leverbaar



Toiletrolhouder 94219



Optionele bekers voor planchet



Planchet
(incl. wandhaak) 94291



Toiletborstel flexibel o.a.
incl. zwarte cuphouder

Sanitair

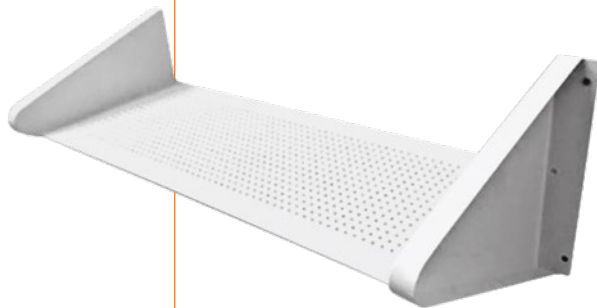
Compleet assortiment
accessoires en
toebehoren voor
badkamer en toilet



Zeepdispencer
o.a.



papieren handdoek dispencer
o.a. 



Douchezitting
o.a.



Haken Max5 of Max10 op bord
o.a.

Servies



- Duurzaam biobased plastic, gemaakt van suikerriet
- Onbreekbaar en onmogelijk scherp te slijpen
- Krasbestendig. Geschikt voor magnetron en vaatwasser.
- Voor veeleisende omgevingen



- Zeer sterk servies van Polycarbonaat
- Minimaliseert het risico op zelfbeschadiging
- Geschikt voor magnetron en vaatwasser.



Bio bord 25 cm o.a.
per 25 stuks



Bio bord 24 cm o.a.
per 25 stuks



Bio kom 15 cm o.a.
per 25 stuks



Wit PC bord 24 cm o.a.
per 25 stuks



Wit PC bord 18 cm o.a.
per 25 stuks



Wit PC kom 18 cm o.a.
per 25 stuks

Servies

Duurzaam en onbreekbaar servies met "normale" uitstraling, voor uitdagende omgevingen.



Waterkan 1,4 liter o.a.



Glas 40 cl o.a.
per 25 stuks



Glas 25 cl o.a.
per 25 stuks



Koffiemok 28 cl o.a.
per 25 stuks



Glas 28 cl "Frosty" o.a.
per 25 stuks

ARTITEC WALLEBROEK B.V.

Nederland:
Sluiswachter 12
3861 SN Nijkerk
+31 (0)85 9026 222
sales@atwb.com

België:
+32 (0)9 258 1319
sales@atwb.com

WWW.ARTITEC.COM

X000024-NL



8 717025 030821