



MET MI SATORI:

De meest complete lijnen van toen tot nu



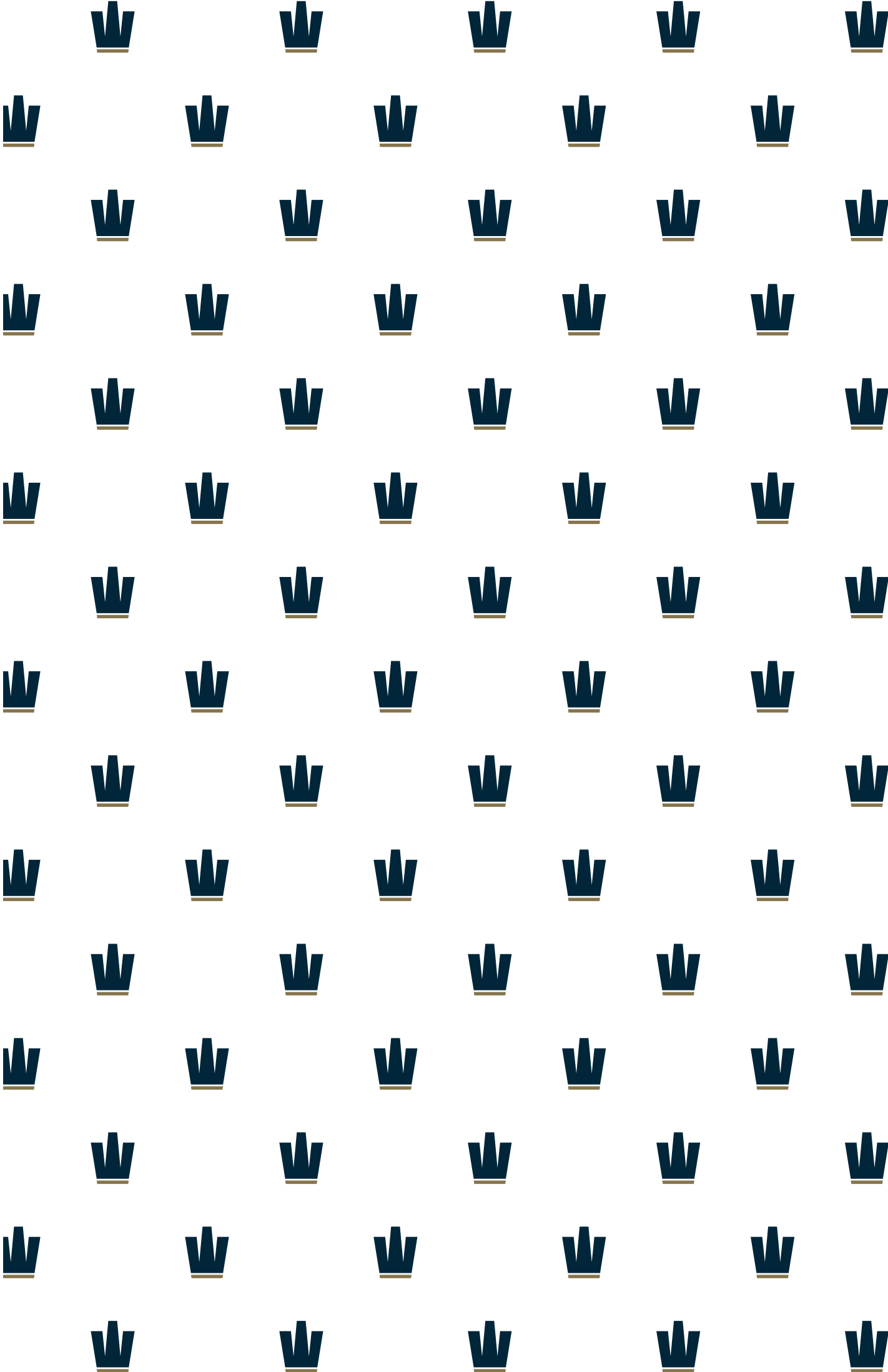
- o.a. Bauhaus, Art-Nouveau & Art-Deco met het bekende TON model!
- Authentieke modellen met de allure van toen en de technische eisen van nu: SKG inbraakwerend, geveerde rozetten en een uniek uitwisselbaar systeem

MODERNE, EXCLUSIEVE DEURKRUKKEN
VAN M&T EN SALICE PAOLO

LANDELIJK & NOSTALGISCH
WONEN MET: Limoges porseleinen
deurkrukken van J.M. Merigous

SMEEDIJZEREN BESLAG
VAN IDYLLIQUE *en handgemaakte
emaille huisnummers
van Identity*

ELK INTERIEUR ZIJN EIGEN STIJL







VOORWOORD

Wallebroek becroont uw interieur

MET RUIM 110 JAAR ERVARING, IS FAMILIEBEDRIJF WALLEBROEK MET RECHT EEN SPECIALIST TE NOEMEN OP HET GEBIED VAN EXCLUSIEF HANG- EN SLUITWERK. WIJ WERKEN VANUIT EEN PASSIE VOOR HET PRODUCT. WAAROM? EEN COMPLEET DOORGEVOERDE LIJN GEBOUW- EN MEUBELBESLAG BEKROONT UW INTERIEUR. DAAR ZIJN WIJ VAN OVERTUIGD.



Als grootste leverancier van messing gebouwbeslag ontwikkelen en importeren we met hart en ziel een brede range aan merken. Eén blik in deze catalogus en je ziet dat Wallebroek voor al haar merken streeft naar een compleet assortiment. Van voordeur tot keukenkastje, met of zonder grote portemonnee, het hele huis kan worden voorzien van hang- en sluitwerk in één stijl. Precies wat jouw zorgvuldig uitgekozen interieur verdient!

Om dit te realiseren ontwikkelen wij de meeste producten zelf. Zorgvuldig geselecteerde bedrijven produceren met veel zorg onze producten. En dat doen ze aan de hand van onze tekeningen en mallen. Kleine familiebedrijven hebben hierbij onze voorkeur. Juist deze bedrijven werken met de voor ons kenmerkende passie en aandacht. Optimale kwaliteit vinden wij van het grootste belang, en daarom worden de meeste producten in Europa geproduceerd.

Wallebroek is gespecialiseerd in beslag dat geschikt is voor de renovatiebouw en nieuwgebouwde jaren 20- en 30-woningen. Voor iedere wens hebben wij een passende oplossing. Denk aan merken als Mi Satori, M&T en Salice Paolo en complete bouwstijlen zoals Art Deco met het bekende Ton model, Art Nouveau met het model Antique en de Bauhaus collectie met haar rechte en ronde vormen. Met de allure van toen en de technische eisen van nu. De collecties zijn stuk voor stuk heel divers, maar er is één belangrijke overeenkomst. Iedere collectie complementeert het huis in haar kenmerkende bouwstijl. Door de complete series die wij bieden, is het eenvoudig het hang- en sluitwerk volledig in één stijl door te voeren.

Met deze nieuwe catalogus bieden we een uitgebreid naslagwerk die assisteert bij het maken van een keuze voor gebouw- en meubelbeslag. De collecties zijn per merk en bouwstijl overzichtelijk gepresenteerd. Ons streven is een volledig assortiment. Mocht het onverhoopt toch zo zijn dat we in een toepassing of finish niet voorzien, dan zoeken we graag mee naar een passende oplossing. Het totaalplaatje moet kloppen. Daar doen wij het voor.

Michel Struijk,
Directeur

KRUKKENOVERZICHT

MI SATORI



PADANIA
15-175



PIATTO
22-175



KARE
24-175



DUAL
30-175



BAUHAUS
39-175



BAUHAUS
48-176



FRANKFURT
56-176



FRANKFURT
59-176



WIG
63-176



CHEMIN DE FER
65-176



HALFSABEL
73-177



BANAAN
86-177



LINEA
87-177



DUDOK
99-178



BONTON
103-178



BONTON
110-178



TON
116-178



TON
127-179



BATON
132-179



ART-DECO
134-179



ANTIQUE
143-179



ROMAN
152-180



NOUVEAU
161-180



NOUVEAU
170-180



BAROCK
171-180

MERIGOUS



EVELYNE
357



EVELYNE
357



EVELYNE
357



EVELYNE
358



EVELYNE
367



EVELYNE
368



EVELYNE
371

IDYLLIQUE



OPDAM
395



HAMBURG
395



EDAM
395



BERLIN
395



TOURS
395



ARLON
396



GENT
396



KASTEEL
396



HEK
396



OXFORD
397



CURL
397



COVENTRY
397



VOLENDAM
397

M&T



MINIMAL
439



MAXIMAL
439



MAXIMAL
439



MAXIMAL
440



ENTRY
441



MY
441



TRINITY
441



TERRY
442



MIMOLIMIT
442



MIMOLIMIT
443



MAYA
445



TORO
446



TUKAN
446



MINI C
447



MINI V
448



MINI S
449



MINI T
449

SALICE PAOLO



LIFE
463



WOOD
463



REFLEX
464



SAND
464



TUBE
464



PAGE
465



CEDRO
466



ZEN
467



NODO
467



ANATOMICA
468



DIAMANTE
479



SAMARRA
480



ORLÉANS
480



POMPEI
482



HANNOVER
483

CARDEA



PIERRA
491



FONDO
492



VIVERE
492



REGAL
492



VELOCE
492



SPADA
493



RETTO
495



BREZZA
497



ANNA
498



ATLAS
500



LEYLAK
502



VITA
502



ANGOLORE
503



TERRA
503



SENO
504



ORGANI
504



ERA
505



MARE
505



LAGO
505

WALLEBROEK 

BEKROONT UW INTERIEUR

MI SATORI

Touch Feel Know

Maak kennis met Mi Satori. Een 'satori' moment is dát moment in een leven waarop het laatste puzzelstukje op zijn plaats valt. Een absoluut gevoel van volledigheid.

De persoonlijkheid van bewoners wordt zichtbaar in de details van een woning. Mi Satori weet dat. Daarom kan het gebouwbeslag van Mi Satori consequent in het gehele huis doorgevoerd worden. Dat schept rust. Zo draagt Mi Satori bij aan meer harmonie en wooncomfort in je woning. Of je nu kiest voor de collectie Mondéal, Bauhaus, Authentic, Art-Deco of Art-Nouveau. Gebouwbeslag van Mi Satori is de finishing touch voor je huis, dat laatste puzzelstukje.

Mi Satori voert het meest uitgebreide assortiment messing beslag. Met dit luxe metaal zijn de prachtigste vormen te maken. Bovendien kan messing op veel verschillende manieren bewerkt worden en is het in een breed scala aan finishes uit te voeren. Zo kan Mi Satori aan veel ideeën en vragen van haar klanten voldoen en desgewenst maatwerk leveren.

Voor iedere bouwstijl binnen de renovatiebouw heeft Mi Satori een compleet en bijpassend assortiment. De Mondéal collectie omvat met bijvoorbeeld Padania, Piatto, Dual en Kare, de 'less is more' modellen. De uiterst complete Bauhaus collectie voert onder andere de strakke Bauhaus-Style, het wat klassiekere Frankfurter model en de opnieuw uitgebrachte Wig. Half Sabel, Linea, Dudok en Banaan zijn allemaal verbluffend eenvoudige modellen van bijna een eeuw oud uit de Authentic collectie. Beroemd zijn de tijdloze series van het Ton-model uit de Art-Deco collectie. En in de Art-Nouveau serie typeren de sierlijke vormen met modellen als Antique en Nouveau. Stuk voor stuk heel diverse collecties, maar met een belangrijke overeenkomst. Iedere collectie complementeert het huis in haar kenmerkende bouwstijl.



TIEN STIJLVOLLE DETAILS

Die Mi Satori producten bijzonder maken:

Details maken het verschil, creëren extra woonplezier. Mi Satori weet dat als geen ander. Daarom staan details centraal, óók bij de ontwikkeling van ons assortiment. En als je net als wij een voorliefde hebt voor mooie producten, vergeet je de kwaliteitskenmerken van Mi Satori gebouwbeslag nooit meer!

1 Authentieke modellen,
de deurkrukken van toen

2 Inbusboutje altijd zo
veel mogelijk uit zicht

3 Strak gepolijste
producten. Bij een
matte finish is alles in
één constante
richting gepolijst

4 Naadloze aansluiting
van verschillende
materialen

5 Scharnieren en sloten
in dezelfde finish als
de deurkruk

6 Echt donker en egaal
ebbenhout van de
beste kwaliteit

7 Veiligheidsbeslag met
de eisen van nu en
sloten en disks in
dezelfde kleur

8 Plastic ringen tussen kruk en
rozet zijn overbodig door de
minimale tolerantie. Het juiste
bevestigingsmateriaal in de
bijpassende finish.

9 Uitwisselbare
producten: stel zelf
binnen een merk
een unieke set
samen!

10 Voeg hier aan toe dat wij
de meest complete lijnen
gebouwbeslag voeren en
je weet waarom Mi Satori
producten zo
onderscheidend zijn!

Mi Satori

TOUCH | FEEL | KNOW

BOUWSTIJLEN

Toelichting



■ ART NOUVEAU

Sierlijke stijl, ontstaan in reactie op massaproductie. Kenmerkend zijn de golvende lijnen en gestileerde planten en bloemen. Ebbenhout en koehoorn. Later werd dit vervangen door bakeliet. Modellen: Antique • Roman • Nouveau • Barock.



1895/1912

Pagina 141 / 172

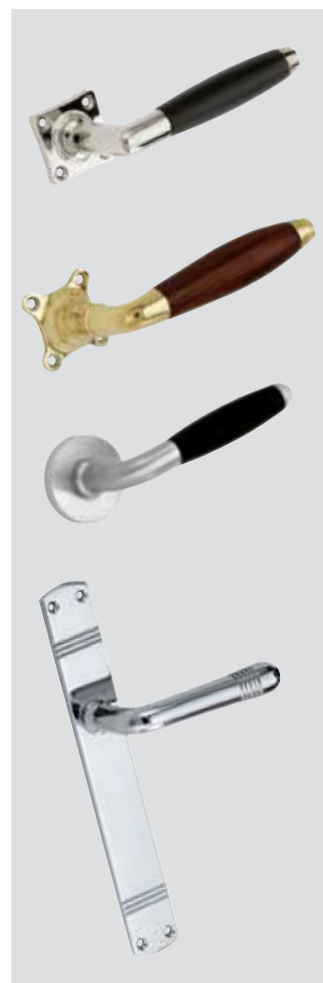
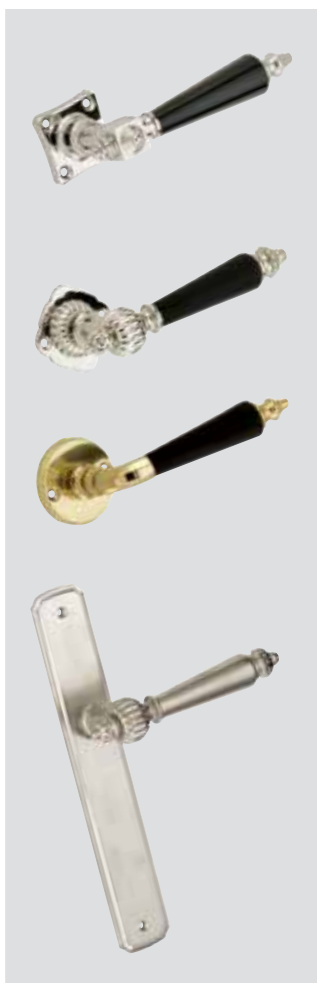
■ ART DECO

Term 'Art Deco' is afgeleid van de wereldtentoonstelling Exposition Internationale des Arts Décoratifs et Industriels Modernes. Herkenbaar aan wiskundige en geometrische vormen. De ontwerpen worden vaak in kostbare materialen uitgevoerd. Modellen: Ton-model • Art-Deco.



1918/1934

Pagina 101 / 140



■ AUTHENTIC

Tijdloze ontwerpen en daarvoor échte klassiekers. Sommige modellen zijn al een eeuw ongewijzigd. Benadrukken de unieke kenmerken van een bouwstijl. Modellen: Half Sabel • Linea • Dudok • Banaan.



1905/1965

Pagina 71 / 100



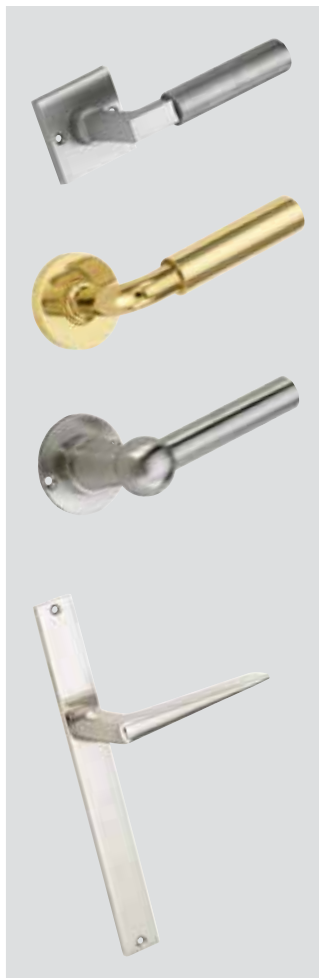
■ BAUHAUS

Duitse school voor architectuur en industrieel ontwerp. Eenvoudige vormen zonder decoratie hebben de voorkeur. Bij Bauhaus bepaalt de functie de vorm. Recentelijk herontdekt om zijn karakteristieke eenvoud. Modellen: Bauhaus • Frankfurt • Chemin de Fer.



1919/1932

Pagina 38 / 70



■ MONDÉAL

Sierlijke stijl, ontstaan in reactie Internationaal toegepaste stijl, opkomst na de Tweede Wereld-oorlog. Simpele, minimalistisch aandoende vormen. Functionaliteit is belangrijker dan vorm. Zeer gewaardeerd onder architecten vanwege hun adoptief karakter. Modellen: Padania • Piatto • Dual • Kare.



1935/1975

Pagina 13 / 37



MI SATORI

Touch Feel Know



PADANIA - PIATTO - KARE - DUAL - MONDEAL

BAUHAUS - FRANKFURT - WIG - CHEMIN DE FER - BAUHAUS

HALFSABEL - BANAAN - LINEA - LINEA XL - DUDOK - AUTHENTIC

BONTON - TON - BATON - ART DECO - ART-DECO

ANTIQUE - ROMAN - NOUVEAU - BAROCK - ART-NOUVEAU

KRUKKEN, ROZETTEN EN SCHILDEN

BINNENDEUR

RAAM EN DEUR

BUITENDEUR

WALLEBROEK 

BEKROONT UW INTERIEUR

DEEL 2

IDENTITY, MERIGOUS, IDYLLIQUE, M&T, SALICE PAOLO, CARDEA

INDEX

MONDÉAL

De Tweede Wereldoorlog was afgelopen, er mocht weer geleefd worden. In Europa worden vernietigde of beschadigde huizen, bruggen en wegen opnieuw opgebouwd. Nieuwe vindingen als staalconstructies en gewapend beton worden geïntroduceerd.

In Nederland beleeft de architectuur het Nieuwe Bouwen, met zijn radicale stedenbouwkundige vernieuwingen, een hoogtepunt. Binnen deze stroming had de Delftse School met haar stijlkenmerken als symmetrie en functionaliteit een grote invloed op de wederopbouw: eenvoud, harmonie, ruimte en licht waren belangrijk. Na de Tweede Wereldoorlog ontstaan bekende kunststromingen als Cobra en Popart. In de architectuur komt het Modernisme uit het Bauhaus voort. Het Modernisme staat voor simpele, minimalistisch aandoende vormen in wit, grijs en zwart waarbij functie de vorm bepaalt. Veel gebruikte materialen zijn glas, gewapend beton en staal. Ook voor gebruiksonderdelen zoals hang- en sluitwerk is functionaliteit belangrijker dan vorm.

In de loop der jaren blijft het hang- en sluitwerk beïnvloed worden door diverse kunst- en architectuurstijlen. Veel modellen zijn ontworpen en inmiddels weer verdwenen. Echter, naoorlogse modellen als Padania, Piatto, Dual en Kare blijven. Met hun 'less is more' uitstraling, passen ze fantastisch binnen de op de Modernistische stijl geïnspireerde collectie Mondéal. Vandaag de dag zijn het nog steeds gewilde modellen en bewijzen daarmee dat de kracht van eenvoud nog even sterk is als een halve eeuw geleden.



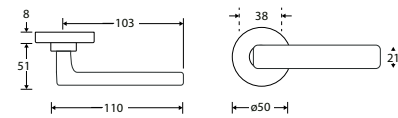
Mi Satori

TOUCH | FEEL | KNOW

OMSCHRIJVING	Ω	NUMMER
Kruggarnituur		00.0074.46
Kruggarnituur	geveerd	00.0074.50
Deurkruk		00.0004.45
Krukrozet		00.2417.60
Krukrozet	geveerd	00.2417.62
Sleutelrozet BB		00.2419.56
Cilinderrozet		00.2420.57
Vrij / bezet stift 5-8mm		00.2443.61



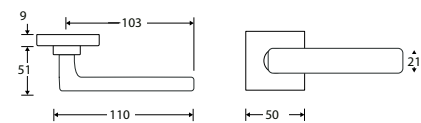
W0100.0074.46



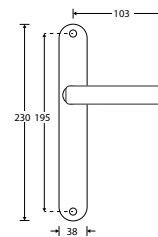
OMSCHRIJVING	Ω	NUMMER
Kruggarnituur		00.0075.46
Kruggarnituur	geveerd	00.0075.50
Deurkruk		00.0004.45
Krukrozet verdekt		00.2429.60
Krukrozet verdekt	geveerd	00.2429.62
Sleutelrozet verdekt BB		00.2429.56
Cilinderrozet verdekt		00.2429.57
Vrij / bezet stift 5-8mm		00.2443.61



W2300.0075.46



OMSCHRIJVING	NUMMER
Kruggarnituur BLIND	00.0076.01
Deurkruk	00.0004.45
Langschild BLIND	00.2455.01
Langschild BB56	00.2455.04
Langschild BB72	00.2455.12
Langschild BB92	00.2455.14
Langschild BB110	00.2455.15
Langschild PC55	00.2455.24
Langschild PC72	00.2455.27
Langschild PC92	00.2455.37
Langschild PC110	00.2455.41
Langschild VB63	00.2455.67
Langschild VB72	00.2455.70
Langschild VB78	00.2455.72
Vrij / bezet stift 5-8mm	00.2443.61

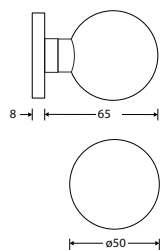


W1100.0076.01

KLEURENTABEL

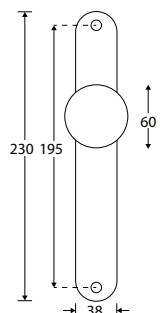
W01	messing gelakt
W11	glans nikkel
W13	mat nikkel ongelakt
W21	glans chroom
W23	mat chroom

W1100.0050.46



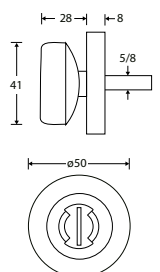
OMSCHRIJVING	Ω	NUMMER
Knopkrukgarntuur		00.0050.46
Knopkrukgarntuur	geveerd	00.0050.50
Knopkruk		00.0044.45
Krukrozet		00.2417.60
Krukrozet	geveerd	00.2417.62
Sleutelrozet BB		00.2419.56
Cilinderrozet		00.2420.57
Vrij / bezet stift 5-8mm		00.2442.61

W1100.0051.01



OMSCHRIJVING	NUMMER
Knopkrukgarntuur BLIND	00.0051.01
Knopkruk	00.0045.45
Langschild BLIND	00.2455.01
Langschild BB56	00.2455.04
Langschild BB72	00.2455.12
Langschild BB92	00.2455.14
Langschild BB110	00.2455.15
Langschild PC55	00.2455.24
Langschild PC72	00.2455.27
Langschild PC92	00.2455.37
Langschild PC110	00.2455.41
Langschild VB63	00.2455.67
Langschild VB72	00.2455.70
Langschild VB78	00.2455.72
Vrij / bezet stift 5-8mm	00.2442.61

W1100.2444.61



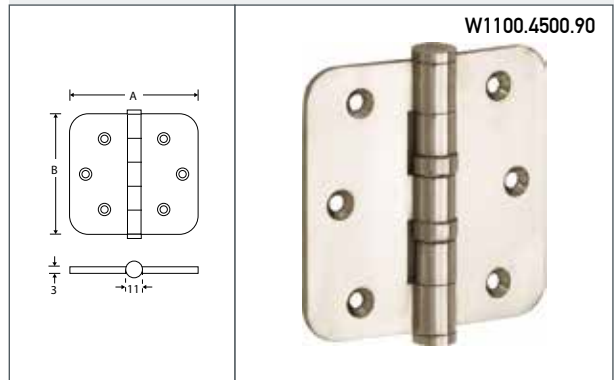
OMSCHRIJVING	NUMMER
Vrij / bezet garntuur 5-8 mm	00.2444.61

KLEURENTABEL

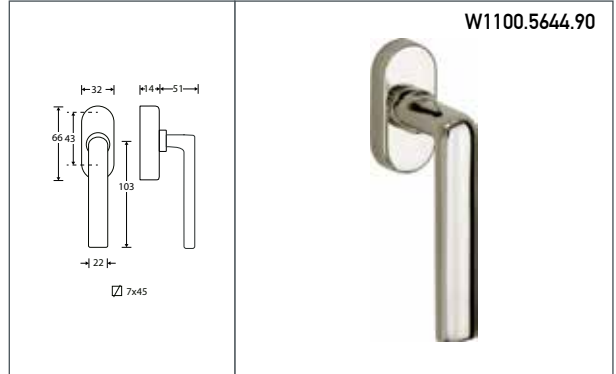
W01	messing gelakt
W11	glans nikkel
W13	mat nikkel ongelakt
W21	glans chroom
W23	mat chroom



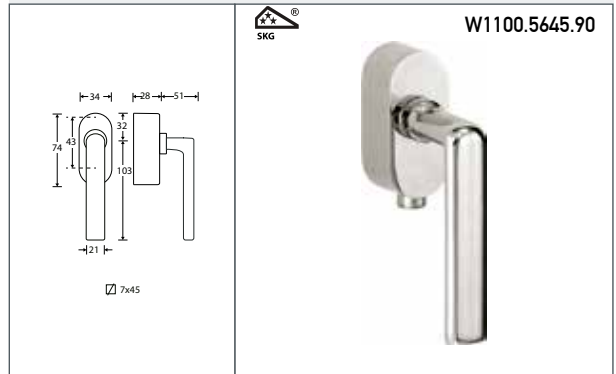
OMSCHRIJVING	A	B	NUMMER
Kogellagerscharnier ronde hoek vlak	76 mm	76 mm	00.4500.90
Kogellagerscharnier ronde hoek vlak	89 mm	89 mm	00.4501.90
Kogellagerscharnier rechte hoek vlak	76 mm	76 mm	00.4561.90
Kogellagerscharnier rechte hoek vlak	89 mm	89 mm	00.4562.90



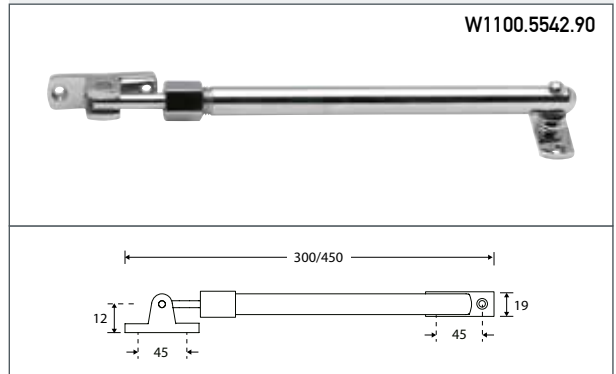
OMSCHRIJVING	NUMMER
Draaikiepgarnituur	00.5644.90



OMSCHRIJVING	NUMMER
SKG Draaikiepgarnituur afsluitbaar	00.5645.90



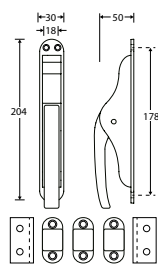
OMSCHRIJVING	NUMMER
Telescoop raamuitzetter	00.5542.90



KLEURENTABEL

W01	messing gelakt
W11	glans nikkel
W13	mat nikkel ongelakt
W21	glans chroom
W23	mat chroom

W1100.4509.90



OMSCHRIJVING

NUMMER

Pompespagnolet compleet incl. stangen

00.4509.90

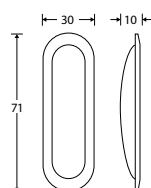
Espagnoletstang verlengset Ovaal

00.5834.90

Espagnoletslot, vierkante stang

00.9309.90

W1100.4523.90



OMSCHRIJVING

A

NUMMER

Schuifdeurkom

71 mm

00.4523.90

Schuifdeurkom

102 mm

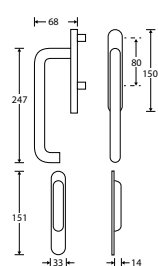
00.4524.90

Schuifdeurkom

135 mm

00.4525.90

W1100.4300.90



OMSCHRIJVING

NUMMER

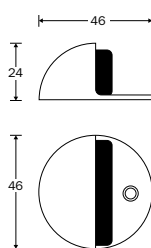
Schuifpuihevelgreep BLIND

00.4300.90

Schuifpuihevelgreep PC68

00.4301.90

W1100.4542.90



OMSCHRIJVING

NUMMER

Deurstopper

00.4542.90

KLEURENTABEL

W01	messing gelakt
W11	glans nikkel
W13	mat nikkel ongelakt
W21	glans chroom
W23	mat chroom



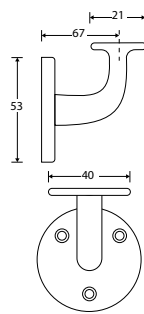
OMSCHRIJVING

NUMMER

Leuninghouder hol zadel, opschroevend
 Leuninghouder hol zadel, verdekt M8
 Leuninghouder vlak zadel, opschroevend
 Leuninghouder vlak zadel, verdekt M8

00.6924.90
 00.6916.90
 00.6917.90
 00.6918.90

W1100.6924.90



KLEURENTABEL

W01	messing gelakt
W11	glans nikkel
W13	mat nikkel ongelakt
W21	glans chroom
W23	mat chroom





OMSCHRIJVING	NUMMER
SKG krukgarnituur rechts met kerntrekbeveiliging	00.0077.77R
SKG krukgarnituur links met kerntrekbeveiliging	00.0077.77L



OMSCHRIJVING	NUMMER
SKG knopgarnituur rechts met kerntrekbeveiliging	00.0077.80R
SKG knopgarnituur links met kerntrekbeveiliging	00.0077.80L



OMSCHRIJVING	NUMMER
SKG krukgarnituur rechts met kerntrekbeveiliging PC72	00.0078.20R
SKG krukgarnituur links met kerntrekbeveiliging PC72	00.0078.20L
SKG krukgarnituur rechts met kerntrekbeveiliging PC55	00.0078.07R
SKG krukgarnituur links met kerntrekbeveiliging PC55	00.0078.07L
SKG krukgarnituur rechts met kerntrekbeveiliging PC92	00.0078.33R
SKG krukgarnituur links met kerntrekbeveiliging PC92	00.0078.33L



OMSCHRIJVING	NUMMER
SKG knopgarnituur rechts met kerntrekbeveiliging PC72	00.0078.23R
SKG knopgarnituur links met kerntrekbeveiliging PC72	00.0078.23L
SKG knopgarnituur rechts met kerntrekbeveiliging PC55	00.0078.10R
SKG knopgarnituur links met kerntrekbeveiliging PC55	00.0078.10L
SKG knopgarnituur rechts met kerntrekbeveiliging PC92	00.0078.36R
SKG knopgarnituur links met kerntrekbeveiliging PC92	00.0078.36L

KLEURENTABEL

W01	messing gelakt (binnen)
W03	messing PVD (buiten)
W07	messing gelakt / messing PVD
W11	glans nikkel (binnen)
W13	mat nikkel ongelakt (binnen)
W14	mat nikkel PVD (buiten)
W18	glans nikkel / glans chroom
W19	mat nikkel / mat nikkel PVD
W21	glans chroom
W23	mat chroom

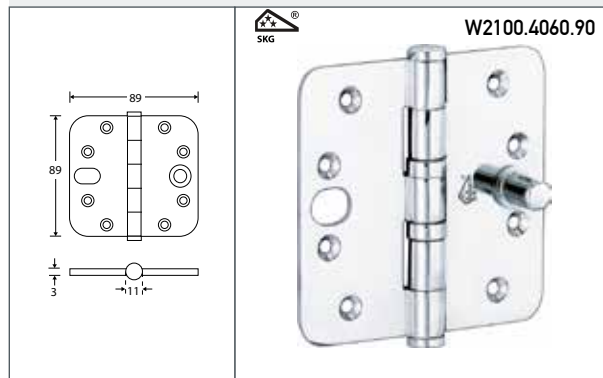


OMSCHRIJVING

SKG veiligheidsscharnier vlak

NUMMER

00.4060.90

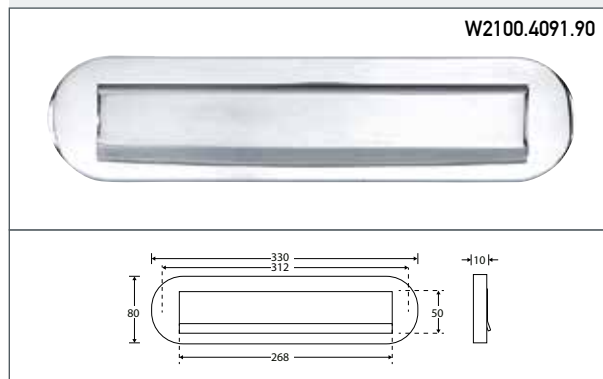


OMSCHRIJVING

Briefplaat Ovaal

NUMMER

00.4091.90

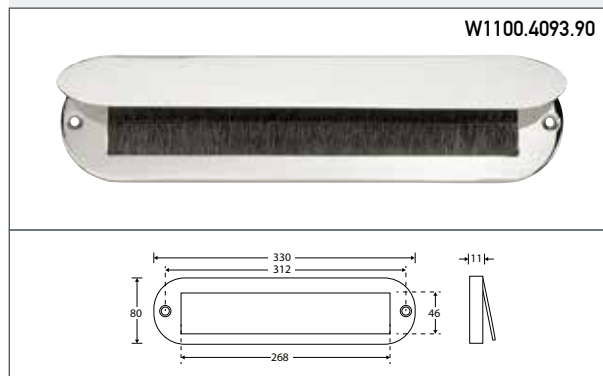


OMSCHRIJVING

Tochtklep Ovaal met borstel

NUMMER

00.4093.90

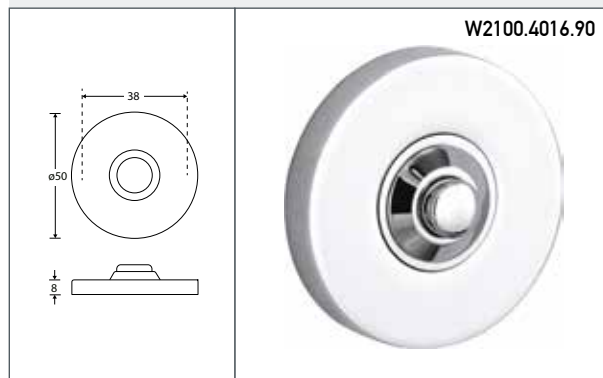


OMSCHRIJVING

Beldrukker rond

NUMMER

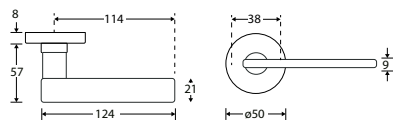
00.4016.90



KLEURENTABEL

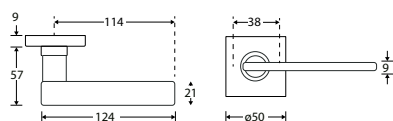
W01	messing gelakt (binnen)
W03	messing PVD (buiten)
W07	messing gelakt / messing PVD
W11	glans nikkel (binnen)
W13	mat nikkel ongelakt (binnen)
W14	mat nikkel PVD (buiten)
W18	glans nikkel / glans chroom
W19	mat nikkel / mat nikkel PVD
W21	glans chroom
W23	mat chroom

W0100.0079.46



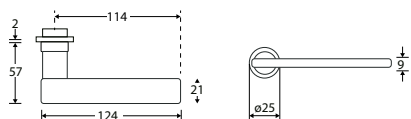
OMSCHRIJVING	Ω	NUMMER
Krukgnarnituur		00.0079.46
Krukgnarnituur	geveerd	00.0079.50
Deurkruk		00.0046.45
Krukrozet		00.2417.60
Krukrozet	geveerd	00.2417.62
Sleutelrozet BB		00.2419.56
Cilinderrozet		00.2420.57
Vrij / bezet stift 5-8mm		00.2443.61

W1100.0080.46



OMSCHRIJVING	Ω	NUMMER
Krukgnarnituur		00.0080.46
Krukgnarnituur	geveerd	00.0080.50
Deurkruk		00.0046.45
Krukrozet verdekt		00.2429.60
Krukrozet verdekt	geveerd	00.2429.62
Sleutelrozet verdekt BB		00.2429.56
Cilinderrozet verdekt		00.2429.57
Vrij / bezet stift 5-8mm		00.2443.61

W2100.0209.46



OMSCHRIJVING	Ω	NUMMER
Krukgnarnituur		00.0209.46
Deurkruk		00.0046.45
Krukrozet		00.2521.60
Sleutelrozet		00.2522.55
Cilinderrozet		00.2528.57
Vrij / bezet stift 5-8mm		00.2443.61

KLEURENTABEL

W01	messing gelakt
W11	glans nikkel
W13	mat nikkel ongelakt
W21	glans chroom
W23	mat chroom

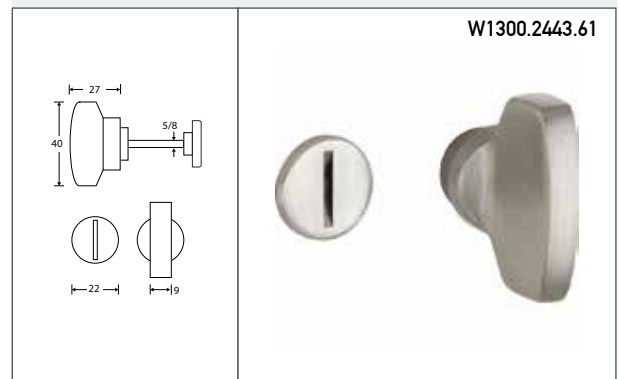


OMSCHRIJVING	NUMMER
Kruggarnituur BLIND	00.0081.01
Deurkruk	00.0046.45
Langschild BLIND	00.2448.01
Langschild BB56	00.2448.04
Langschild BB72	00.2448.12
Langschild BB92	00.2448.14
Langschild BB110	00.2448.15
Langschild PC55	00.2448.24
Langschild PC72	00.2448.27
Langschild PC92	00.2448.37
Langschild PC110	00.2448.41
Langschild VB63	00.2448.67
Langschild VB72	00.2448.70
Langschild VB78	00.2448.72
Vrij / bezet stift 5-8mm	00.2443.61



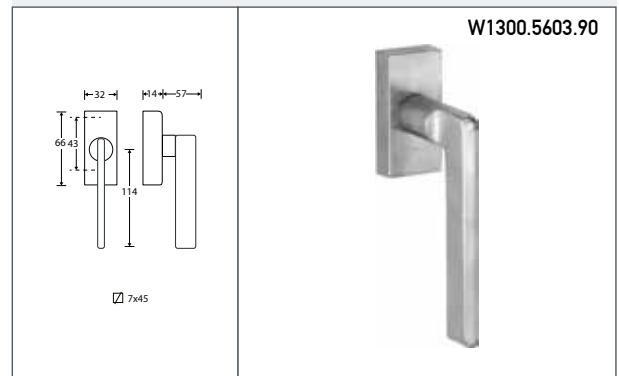
W1300.0081.01

OMSCHRIJVING	NUMMER
Vrij / bezet stift 5-8mm	00.2443.61



W1300.2443.61

OMSCHRIJVING	NUMMER
Draaikiiepgarnituur	00.5603.90



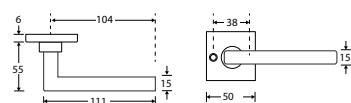
W1300.5603.90

KLEURENTABEL

W01	messing gelakt
W11	glans nikkel
W13	mat nikkel ongelakt
W21	glans chroom
W23	mat chroom

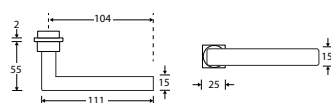


W0100.0084.46



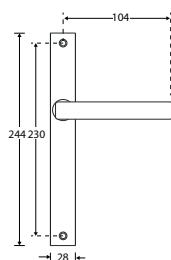
OMSCHRIJVING	NUMMER
Krukgnarnituur	00.0084.46
Deurkruk	00.0005.45
Krukrozet	00.2426.60
Sleutelrozet BB	00.2427.56
Cilinderrozet	00.2428.57
Vrij / bezet stift 5-8mm	00.2510.61

W2100.0085.46



OMSCHRIJVING	NUMMER
Krukgnarnituur	00.0085.46
Deurkruk	00.0005.45
Krukrozet	00.2519.60
Sleutelrozet	00.2520.55
Cilinderrozet	00.2529.57
Vrij / bezet stift 5-8mm	00.2510.61

W1300.0233.01



OMSCHRIJVING	NUMMER
Krukgnarnituur BLIND	00.0233.01
Deurkruk	00.0005.45
Langschild BLIND	00.2451.01
Langschild BB56	00.2451.04
Langschild BB72	00.2451.12
Langschild BB92	00.2451.14
Langschild BB110	00.2451.15
Langschild PC55	00.2451.24
Langschild PC72	00.2451.27
Langschild PC92	00.2451.37
Langschild PC110	00.2451.41
Langschild VB63	00.2451.67
Langschild VB72	00.2451.70
Langschild VB78	00.2451.72
Vrij / bezet stift 5-8mm	00.2510.61

KLEURENTABEL

W01	messing gelakt
W11	glans nikkel
W13	mat nikkel ongelakt
W21	glans chroom
W23	mat chroom
W30	mat zwart

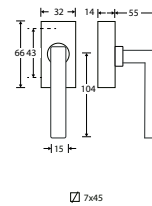


OMSCHRIJVING

NUMMER

Draaikiepgarnituur

00.5646.90



W3000.5646.90

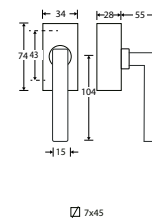


OMSCHRIJVING

NUMMER

SKG Draaikiepgarnituur afsluitbaar

00.5647.90



W3000.5647.90



OMSCHRIJVING

NUMMER

Raamboom met sluitplaat, rechts

00.5594.90

Raamboom met sluitplaat, links

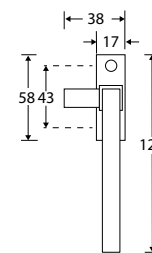
00.5593.90

Sluithaak voor raamboom

00.9121.90

Vulplaatje 3mm tbv raamboom

00.5689.90



W3000.5594.90



OMSCHRIJVING

NUMMER

Uitzetijzer met stelpen

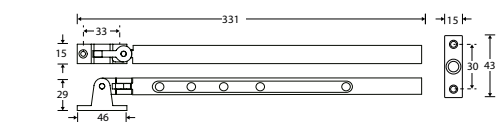
00.5536.90

Stelpen voor uitzetijzer

00.9187.90



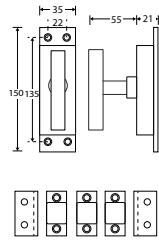
W3000.5536.90



KLEURENTABEL

W01	messing gelakt
W11	glans nikkel
W13	mat nikkel ongelakt
W21	glans chroom
W23	mat chroom
W30	mat zwart

W3000.5651.90



OMSCHRIJVING

NUMMER

Krukespagnolet T compleet, incl. stangen

00.5651.90

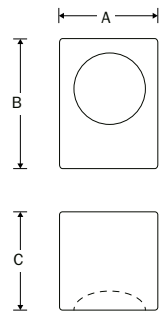
Espagnoletstang verlengset Rechthoek

00.5835.90

Espagnoletslot, vierkante stang

00.9309.90

W3000.8002.90



OMSCHRIJVING

A

B

C

NUMMER

Meubelknop

11 mm

19 mm

11 mm

00.8002.90

Meubelknop

14 mm

22 mm

14 mm

00.8003.90

Meubelknop

17 mm

24 mm

17 mm

00.8004.90

Meubelknop

20 mm

20 mm

20 mm

00.8005.90

Meubelknop

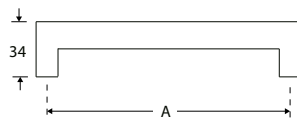
24 mm

32 mm

24 mm

00.8006.90

W3000.8038.90



OMSCHRIJVING

NUMMER

Meubelgreep

96 mm

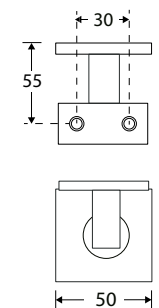
00.8038.90

Meubelgreep

128 mm

00.8039.90

W3000.6927.90



OMSCHRIJVING

NUMMER

Leuninghouder vlak zadel, verdekt M10

00.6927.90

Leuninghouder hol zadel, verdekt M10

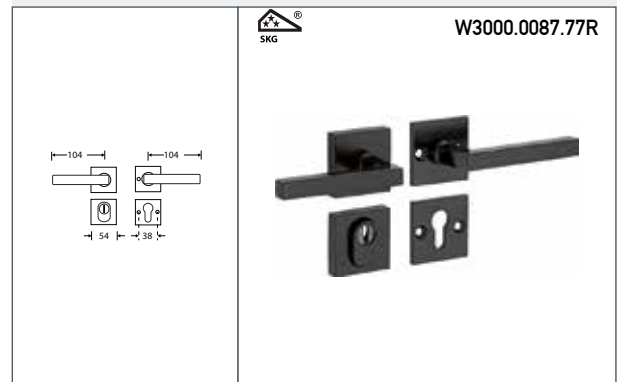
00.6926.90

KLEURENTABEL

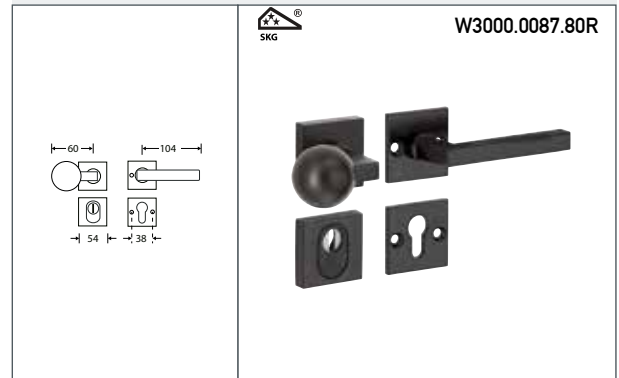
W01	messing gelakt
W11	glans nikkel
W13	mat nikkel ongelakt
W21	glans chroom
W23	mat chroom
W30	mat zwart



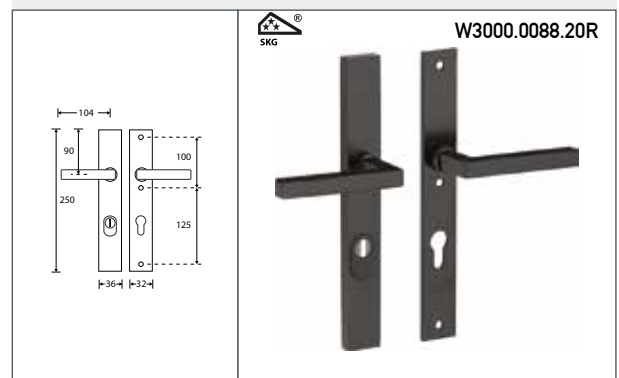
OMSCHRIJVING	NUMMER
SKG krukgnarnituur rechts met kerntrekbeveiliging	00.0087.77R
SKG krukgnarnituur links met kerntrekbeveiliging	00.0087.77L



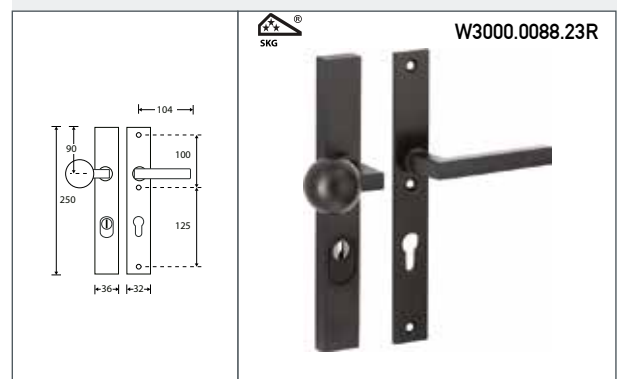
OMSCHRIJVING	NUMMER
SKG knopgnarnituur rechts met kerntrekbeveiliging	00.0087.80R
SKG knopgnarnituur links met kerntrekbeveiliging	00.0087.80L



OMSCHRIJVING	NUMMER
SKG krukgnarnituur rechts met kerntrekbeveiliging PC72	00.0088.20R
SKG krukgnarnituur links met kerntrekbeveiliging PC72	00.0088.20L
SKG krukgnarnituur rechts met kerntrekbeveiliging PC55	00.0088.07R
SKG krukgnarnituur links met kerntrekbeveiliging PC55	00.0088.07L
SKG krukgnarnituur rechts met kerntrekbeveiliging PC92	00.0088.33R
SKG krukgnarnituur links met kerntrekbeveiliging PC92	00.0088.33L



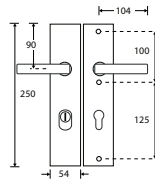
OMSCHRIJVING	NUMMER
SKG knopgnarnituur rechts met kerntrekbeveiliging PC72	00.0088.23R
SKG knopgnarnituur links met kerntrekbeveiliging PC72	00.0088.23L
SKG knopgnarnituur rechts met kerntrekbeveiliging PC55	00.0088.10R
SKG knopgnarnituur links met kerntrekbeveiliging PC55	00.0088.10L
SKG knopgnarnituur rechts met kerntrekbeveiliging PC92	00.0088.36R
SKG knopgnarnituur links met kerntrekbeveiliging PC92	00.0088.36L



KLEURENTABEL

W01	messing gelakt (binnen)
W03	messing PVD (buiten)
W07	messing gelakt / messing PVD
W11	glans nikkel (binnen)
W13	mat nikkel ongelakt (binnen)
W14	mat nikkel PVD (buiten)
W18	glans nikkel / glans chroom
W19	mat nikkel / mat nikkel PVD
W21	glans chroom
W23	mat chroom
W30	mat zwart

W3000.0238.20R

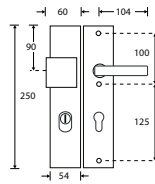


OMSCHRIJVING

NUMMER

SKG krukgarnituur rechts met kerntrekbeveiliging PC72	00.0238.20R
SKG krukgarnituur links met kerntrekbeveiliging PC72	00.0238.20L
SKG krukgarnituur rechts met kerntrekbeveiliging PC55	00.0238.07R
SKG krukgarnituur links met kerntrekbeveiliging PC55	00.0238.07L
SKG krukgarnituur rechts met kerntrekbeveiliging PC92	00.0238.33R
SKG krukgarnituur links met kerntrekbeveiliging PC92	00.0238.33L

W3000.0238.23R

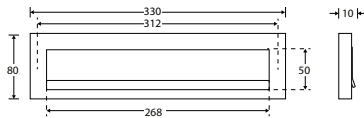
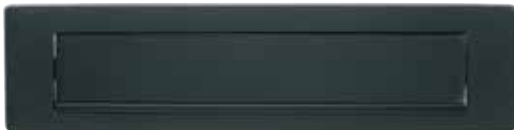


OMSCHRIJVING

NUMMER

SKG knopgarnituur rechts met kerntrekbeveiliging PC72	00.0238.23R
SKG knopgarnituur links met kerntrekbeveiliging PC72	00.0238.23L
SKG knopgarnituur rechts met kerntrekbeveiliging PC55	00.0238.10R
SKG knopgarnituur links met kerntrekbeveiliging PC55	00.0238.10L
SKG knopgarnituur rechts met kerntrekbeveiliging PC92	00.0238.36R
SKG knopgarnituur links met kerntrekbeveiliging PC92	00.0238.36L

W3000.4090.90

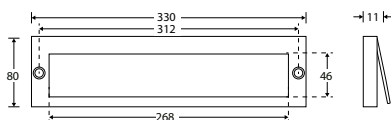


OMSCHRIJVING

NUMMER

Briefplaat rechthoek	00.4090.90
----------------------	------------

W3000.4092.90



OMSCHRIJVING

NUMMER

Tochtklep rechthoek met borstel	00.4092.90
---------------------------------	------------

KLEURENTABEL

W01	messing gelakt (binnen)
W03	messing PVD (buiten)
W07	messing gelakt / messing PVD
W11	glans nikkel (binnen)
W13	mat nikkel ongelakt (binnen)
W14	mat nikkel PVD (buiten)
W18	glans nikkel / glans chroom
W19	mat nikkel / mat nikkel PVD
W21	glans chroom
W23	mat chroom
W30	mat zwart



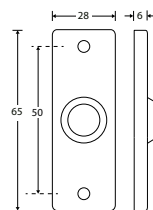
OMSCHRIJVING

Beldrukker rechthoek

NUMMER

00.4014.90

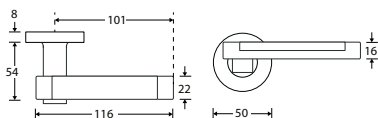
W3000.4014.90



KLEURENTABEL

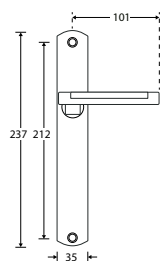
W01	<i>messing gelakt (binnen)</i>
W03	<i>messing PVD (buiten)</i>
W07	<i>messing gelakt / messing PVD</i>
W11	<i>glans nikkel (binnen)</i>
W13	<i>mat nikkel ongelakt (binnen)</i>
W14	<i>mat nikkel PVD (buiten)</i>
W18	<i>glans nikkel / glans chroom</i>
W19	<i>mat nikkel / mat nikkel PVD</i>
W21	<i>glans chroom</i>
W23	<i>mat chroom</i>
W30	<i>mat zwart</i>

W1300.0092.46



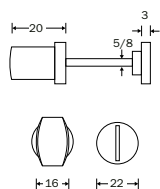
OMSCHRIJVING	Ω	NUMMER
Krukgarntuur		00.0092.46
Krukgarntuur	geveerd	00.0092.50
Deurkruk		00.0064.45
Krukrozet		00.2417.60
Krukrozet	geveerd	00.2417.62
Sleutelrozet BB		00.2419.56
Cilinderrozet		00.2420.57
Vrij / bezet stift 5-8mm		00.2509.61

W1100.0094.01



OMSCHRIJVING	NUMMER
Krukgarntuur BLIND	00.0094.01
Deurkruk	00.0064.45
Langschild BLIND	00.2508.01
Langschild BB56	00.2508.04
Langschild BB72	00.2508.12
Langschild BB92	00.2508.14
Langschild BB110	00.2508.15
Langschild PC55	00.2508.24
Langschild PC72	00.2508.27
Langschild PC92	00.2508.37
Langschild PC110	00.2508.41
Langschild VB63	00.2508.67
Langschild VB72	00.2508.70
Langschild VB78	00.2508.72
Vrij / bezet stift 5-8mm	00.2509.61

W1100.2509.61



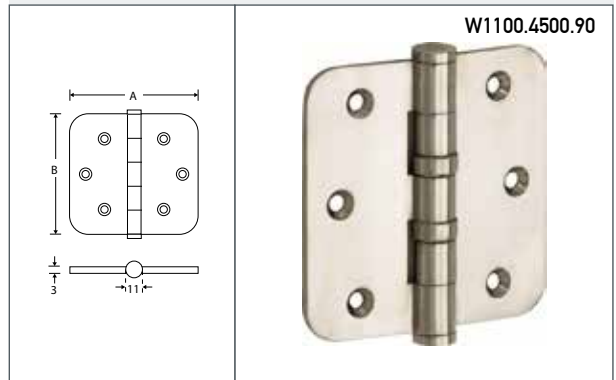
OMSCHRIJVING	NUMMER
Vrij / bezet stift 5-8mm	00.2509.61

KLEURENTABEL

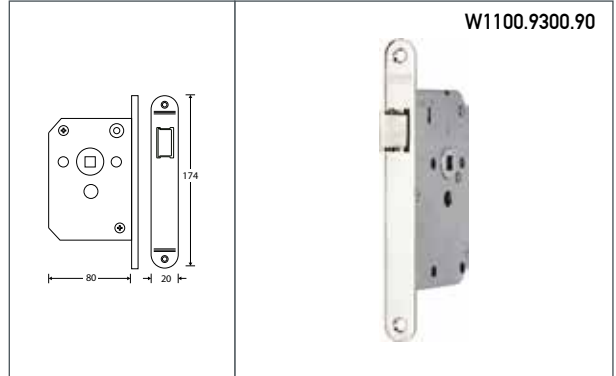
W11	glans nikkel ebben
W13	mat nikkel ongelakt ebben



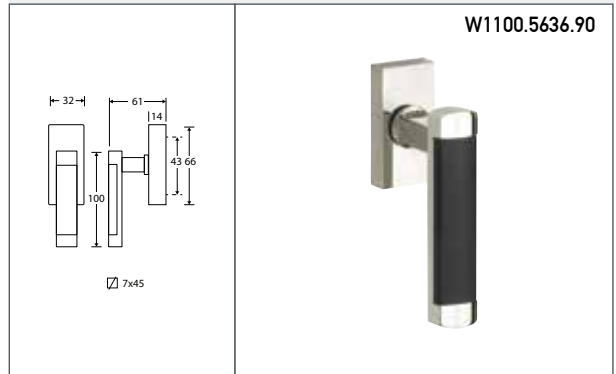
OMSCHRIJVING	A	B	NUMMER
Kogellagerscharnier ronde hoek vlak	76 mm	76 mm	00.4500.90
Kogellagerscharnier ronde hoek vlak	89 mm	89 mm	00.4501.90
Kogellagerscharnier rechte hoek vlak	76 mm	76 mm	00.4561.90
Kogellagerscharnier rechte hoek vlak	89 mm	89 mm	00.4562.90



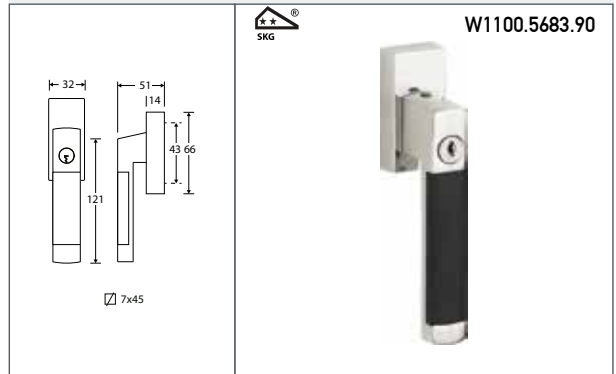
OMSCHRIJVING	NUMMER
Loopslot	00.9300.90
Kastslot SL	00.9301.55
Kastslot PC	00.9302.57
Toiletslot 63-8mm	00.9303.67
Dag- en nachtslot SL 56	00.9304.55
Dag- en nachtslot PC 55	00.9305.57



OMSCHRIJVING	NUMMER
SKG Draaikiep mechanisme	00.5636.90



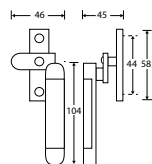
OMSCHRIJVING	NUMMER
SKG Draaikiep raamkruk afsluitbaar	00.5683.90



KLEURENTABEL

W11	glans nikkel ebben
W13	mat nikkel ongelakt ebben

W1100.5628.90

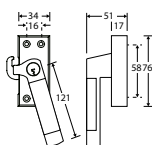


OMSCHRIJVING

NUMMER

Raamboom met sluitplaat, rechts	00.5628.90
Raamboom met sluitplaat, links	00.5629.90
Sluithaak voor raamboom	00.9121.90
Vulplaatje 3mm tbv raamboom	00.5689.90

W1100.5630.90

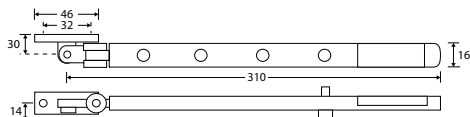


OMSCHRIJVING

NUMMER

SKG raamsluiting met sluitplaat, rechts	00.5630.90
SKG raamsluiting met sluitplaat, links	00.5631.90
Vulplaat 3mm voor raamsluiting	00.5687.90
Sluitkom voor raamsluiting, rechts	00.9185.90
Sluitkom voor raamsluiting, links	00.9184.90

W1100.5632.90

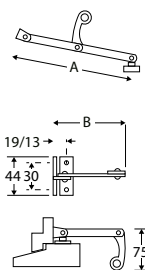


OMSCHRIJVING

NUMMER

Uitzetijzer met stelpen	00.5632.90
Stelpen voor uitzetijzer	00.9188.90

W1100.5604.90



OMSCHRIJVING

A

B

NUMMER

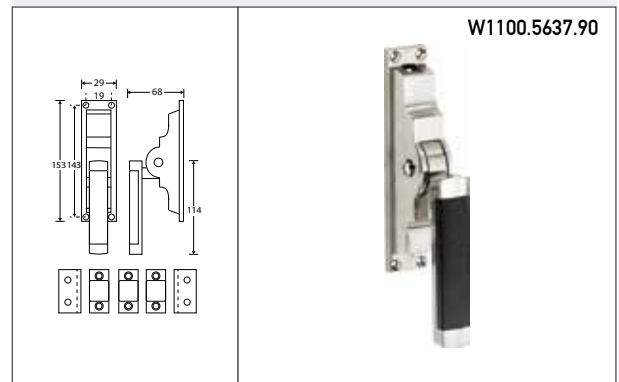
Combi uitzetter	125 mm	97 mm	00.5604.90
Combi uitzetter	175 mm	115 mm	00.5605.90

KLEURENTABEL

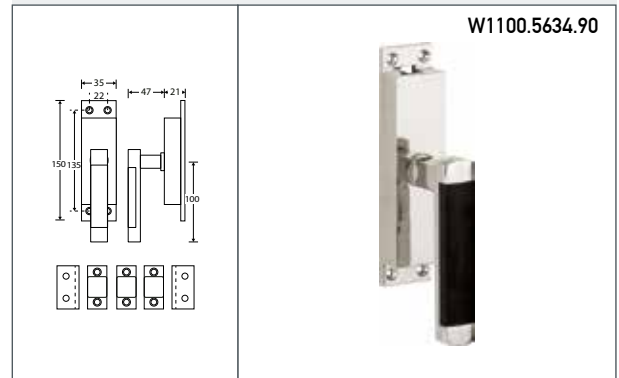
W11	glans nikkel ebben
W13	mat nikkel ongelakt ebben



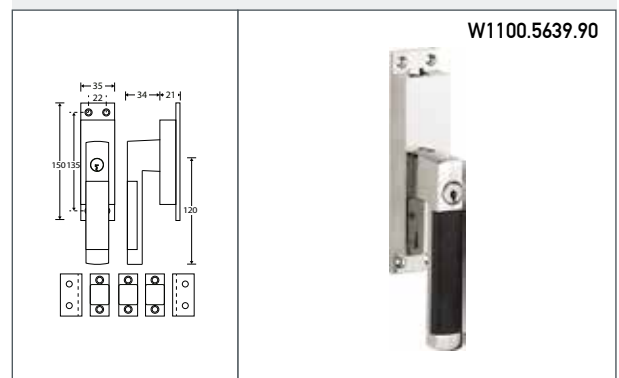
OMSCHRIJVING	NUMMER
Pompespagnolet compleet incl. stangen	00.5637.90
Espagnoletstang verlengset Rechthoek	00.5835.90
Espagnoletslot, vierkante stang	00.9309.90



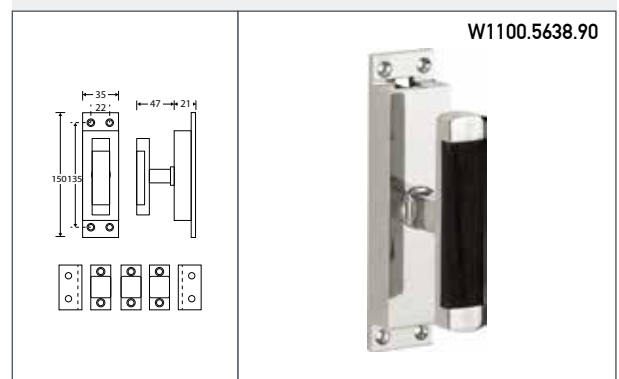
OMSCHRIJVING	NUMMER
Krukespagnolet compleet, rechts incl. stangen	00.5634.90
Krukespagnolet compleet, links incl. stangen	00.5633.90
Espagnoletstang verlengset Rechthoek	00.5835.90
Espagnoletslot, vierkante stang	00.9309.90



OMSCHRIJVING	NUMMER
Krukespagnolet compleet afsluitbaar, rechts incl. stangen	00.5639.90
Krukespagnolet compleet afsluitbaar, links incl. stangen	00.5652.90
Espagnoletstang verlengset Rechthoek	00.5835.90
Espagnoletslot, vierkante stang	00.9309.90



OMSCHRIJVING	NUMMER
Krukespagnolet T compleet, incl. stangen	00.5638.90
Espagnoletstang verlengset Rechthoek	00.5835.90
Espagnoletslot, vierkante stang	00.9309.90

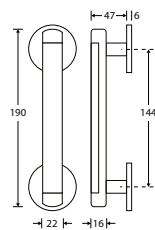


KLEURENTABEL

W11	glans nikkel ebben
W13	mat nikkel ongelakt ebben



W1100.4349.90



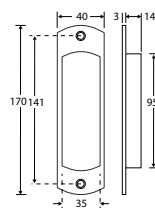
OMSCHRIJVING

NUMMER

Deurgreep

00.4349.90

W1100.4568.90



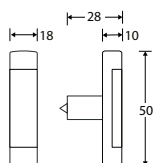
OMSCHRIJVING

NUMMER

Schuifdeurkom

00.4568.90

W1100.8058.90



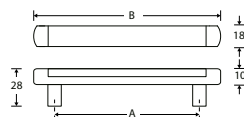
OMSCHRIJVING

NUMMER

Meubelknop

00.8058.90

W1100.8059.90



OMSCHRIJVING

A

B

NUMMER

Meubelgreep

96 mm

130 mm

00.8059.90

Meubelgreep

128 mm

162 mm

00.8060.90

Meubelgreep

160 mm

194 mm

00.8061.90

Meubelgreep

192 mm

226 mm

00.8062.90

Meubelgreep

224 mm

258 mm

00.8063.90

KLEURENTABEL

W11 glans nikkel ebben
W13 mat nikkel ongelakt ebben



OMSCHRIJVING	A	B	NUMMER
Lukring verdekt	40 mm	30 mm	00.6908.90
Lukring verdekt	50 mm	38 mm	00.6909.90
Lukring verdekt	60 mm	47 mm	00.6910.90



OMSCHRIJVING	NUMMER
Klaphaak	00.6914.90



KLEURENTABEL

W11	glans nikkel ebben
W13	mat nikkel ongelakt ebben

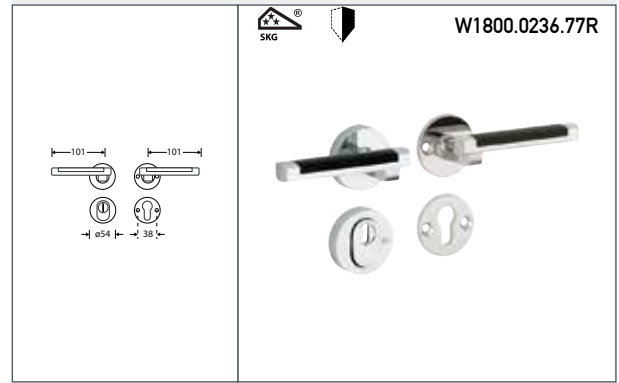
GENUANCEERD

Chique

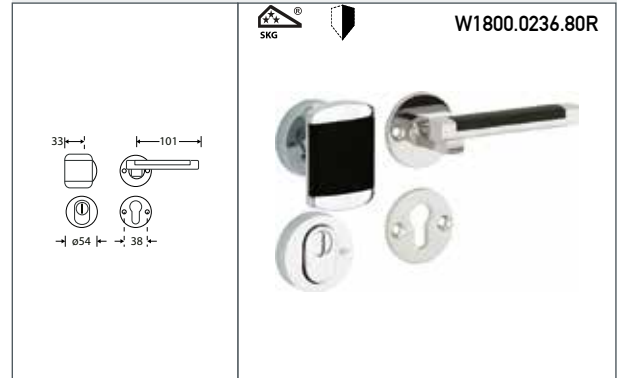
Mi Satori

TOUCH | FEEL | KNOW

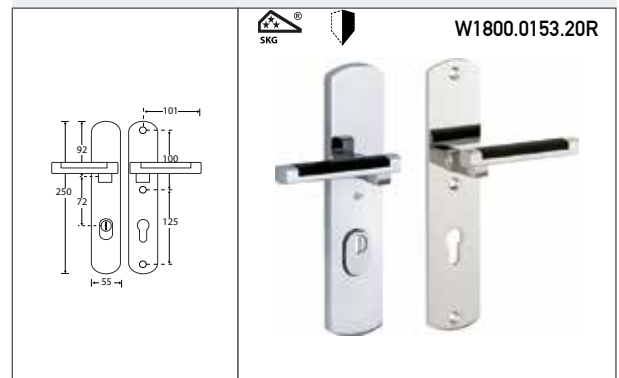
OMSCHRIJVING	NUMMER
SKG krukgnarnituur rechts met kerntrekbeveiliging	00.0236.77R
SKG krukgnarnituur links met kerntrekbeveiliging	00.0236.77L



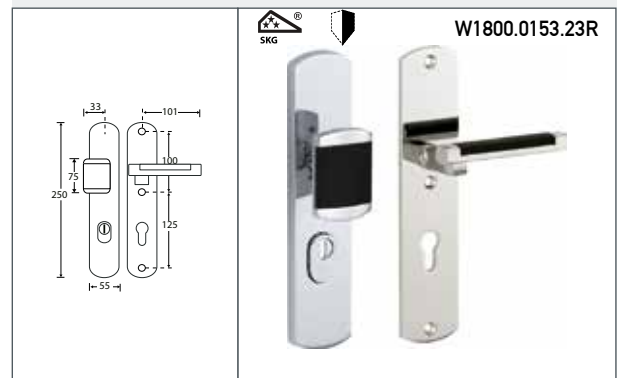
OMSCHRIJVING	NUMMER
SKG knopgnarnituur rechts met kerntrekbeveiliging	00.0236.80R
SKG knopgnarnituur links met kerntrekbeveiliging	00.0236.80L



OMSCHRIJVING	NUMMER
SKG krukgnarnituur rechts met kerntrekbeveiliging PC72	00.0153.20R
SKG krukgnarnituur links met kerntrekbeveiliging PC72	00.0153.20L
SKG krukgnarnituur rechts met kerntrekbeveiliging PC55	00.0153.07R
SKG krukgnarnituur links met kerntrekbeveiliging PC55	00.0153.07L
SKG krukgnarnituur rechts met kerntrekbeveiliging PC92	00.0153.33R
SKG krukgnarnituur links met kerntrekbeveiliging PC92	00.0153.33L



OMSCHRIJVING	NUMMER
SKG knopgnarnituur rechts met kerntrekbeveiliging PC72	00.0153.23R
SKG knopgnarnituur links met kerntrekbeveiliging PC72	00.0153.23L
SKG knopgnarnituur rechts met kerntrekbeveiliging PC55	00.0153.10R
SKG knopgnarnituur links met kerntrekbeveiliging PC55	00.0153.10L
SKG knopgnarnituur rechts met kerntrekbeveiliging PC92	00.0153.36R
SKG knopgnarnituur links met kerntrekbeveiliging PC92	00.0153.36L



KLEURENTABEL

W18	glans nikkel ebben / glans chroom mat zwart
W19	mat nikkel ebben / mat nikkel PVD mat zwart

BAUHAUS

In 1919 wordt in Duitsland een school voor architectuur en industrieel ontwerp opgericht door Walter Gropius (architect) en Johannes Itten (kunstenaar): het Staatliches Bauhaus, kortweg Bauhaus genoemd.

Het Bauhaus was een school waar kunst en ambacht elkaar aanvulden en in elkaar overgingen. Bekende schilders als Kandinsky en Nagy waren er docent en een architect als Breuer is er opgeleid. De invloed van het Bauhaus was overal merkbaar. Niet alleen op de kunst en architectuur, maar ook op het grafisch ontwerpen, de binnenhuisarchitectuur en het industriële ontwerpen.

Binnen de Bauhaus stijl hadden eenvoudige vormen zonder decoratie de voorkeur met als belangrijkste doel dat functie de vorm bepaalt. Er werden efficiënte en elegante meubels en gebruiksvoorwerpen ontworpen: strak, eenvoudig en functioneel, zoals stoelen met gebogen buizen en de opklapstoel. Veelgebruikte materialen zijn stalen buizen, glas, gebogen hout, leer en kunststof met voornamelijk zwarte, witte, grijze en chromen tinten.

Het deurkrukmodel Bauhaus-Style met ebben is een mooi voorbeeld van een combinatie van rechte hoeken, staal effect en zwart. Het model Wig is oorspronkelijk ontworpen door Max Burchartz. Een kruk die prachtig is dankzij de simpelheid van zijn ontwerp.

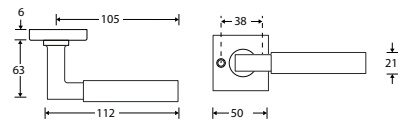
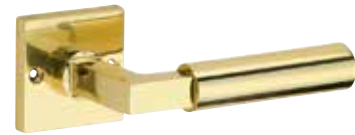


Mi Satori

TOUCH | FEEL | KNOW

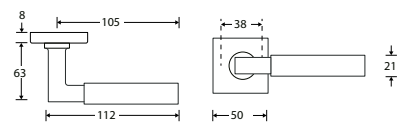
OMSCHRIJVING	NUMMER
Kruggarnituur	00.0097.46
Deurkruk	00.0024.45
Krukrozet	00.2426.60
Sleutelrozet BB	00.2427.56
Cilinderrozet	00.2428.57
Vrij / bezet stift 5-8mm	00.2510.61

W0200.0097.46



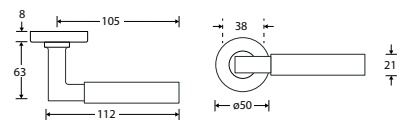
OMSCHRIJVING	Ω	NUMMER
Kruggarnituur		00.0098.46
Kruggarnituur	geveerd	00.0098.50
Deurkruk		00.0024.45
Krukrozet verdekt		00.2429.60
Krukrozet verdekt	geveerd	00.2429.62
Sleutelrozet verdekt BB		00.2429.56
Cilinderrozet verdekt		00.2429.57
Vrij / bezet stift 5-8mm		00.2510.61

W1300.0098.46



OMSCHRIJVING	Ω	NUMMER
Kruggarnituur		00.0099.46
Kruggarnituur	geveerd	00.0099.50
Deurkruk		00.0024.45
Krukrozet		00.2417.60
Krukrozet	geveerd	00.2417.62
Sleutelrozet BB		00.2419.56
Cilinderrozet		00.2420.57
Vrij / bezet garnituur 5-8 mm		00.2444.61

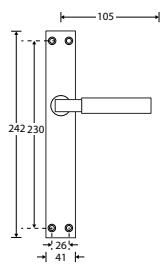
W2100.0099.46



KLEURENTABEL

W02	messing ongelakt
W05	messing antiek
W11	glans nikkel
W13	mat nikkel ongelakt
W21	glans chroom
W30	mat zwart

W2100.0100.01

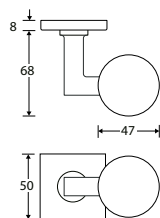


OMSCHRIJVING

NUMMER

Krukgarmituur BLIND	00.0100.01
Deurkruk	00.0024.45
Langschild BLIND	00.2450.01
Langschild BB56	00.2450.04
Langschild BB72	00.2450.12
Langschild BB92	00.2450.14
Langschild BB110	00.2450.15
Langschild PC55	00.2450.24
Langschild PC72	00.2450.27
Langschild PC92	00.2450.37
Langschild PC110	00.2450.41
Langschild VB63	00.2450.67
Langschild VB72	00.2450.70
Langschild VB78	00.2450.72
Vrij / bezet stift 5-8mm	00.2510.61

W2100.0038.46



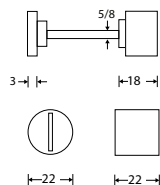
OMSCHRIJVING

Ω

NUMMER

Knopkrukgarmituur		00.0038.46
Knopkrukgarmituur	geveerd	00.0038.50
Knopkruk		00.0040.45
Krukrozet verdekt		00.2429.60
Krukrozet verdekt	geveerd	00.2429.62
Sleutelrozet verdekt BB		00.2429.56
Cilinderrozet verdekt		00.2429.57
Vrij / bezet stift 5-8mm		00.2510.61

W2100.2510.61



OMSCHRIJVING

NUMMER

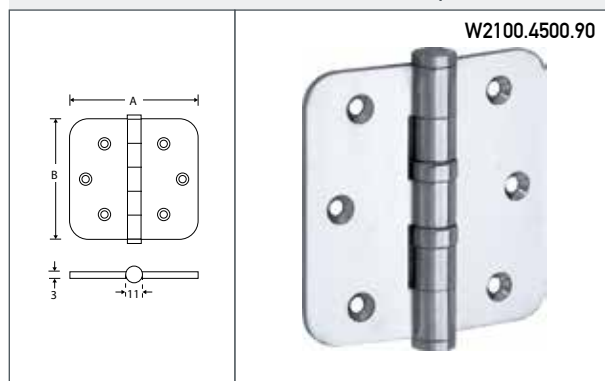
Vrij / bezet stift 5-8mm	00.2510.61
--------------------------	------------

KLEURENTABEL

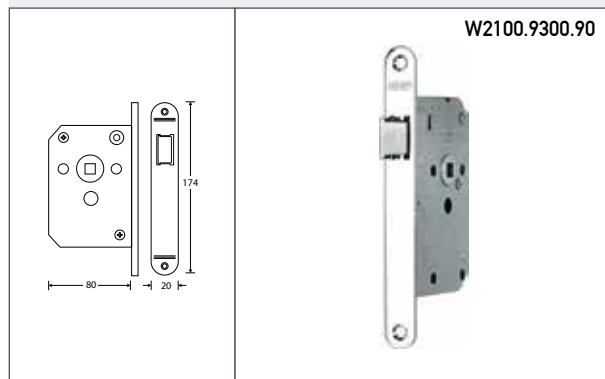
W02	messaging ongelakt
W05	messaging antiek
W11	glans nikkel
W13	mat nikkel ongelakt
W21	glans chroom
W30	mat zwart



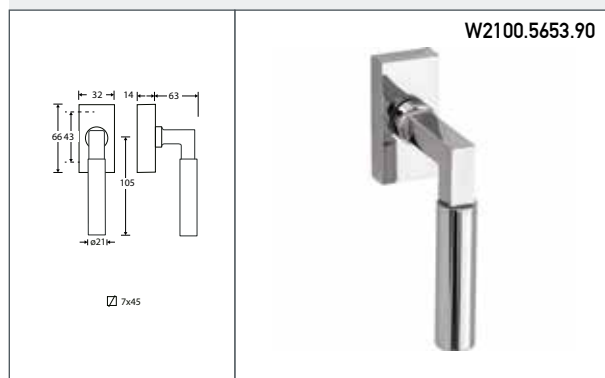
OMSCHRIJVING	A	B	NUMMER
Kogellagerscharnier ronde hoek vlak	76 mm	76 mm	00.4500.90
Kogellagerscharnier ronde hoek vlak	89 mm	89 mm	00.4501.90
Kogellagerscharnier rechte hoek vlak	76 mm	76 mm	00.4561.90
Kogellagerscharnier rechte hoek vlak	89 mm	89 mm	00.4562.90



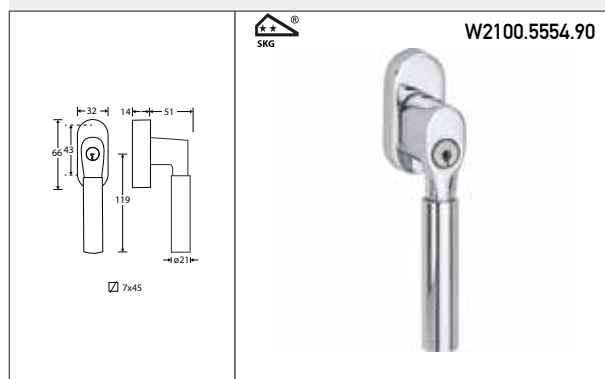
OMSCHRIJVING	NUMMER
Loopslot	00.9300.90
Kastslot SL	00.9301.55
Kastslot PC	00.9302.57
Toiletslot 63-8mm	00.9303.67
Dag- en nachtslot SL 56	00.9304.55
Dag- en nachtslot PC 55	00.9305.57



OMSCHRIJVING	NUMMER
Draaikiepgarnituur	00.5653.90



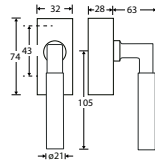
OMSCHRIJVING	NUMMER
SKG Draaikiep raamkruk afsluitbaar	00.5554.90



KLEURENTABEL

W02	messing ongelakt
W05	messing antiek
W11	glans nikkel
W13	mat nikkel ongelakt
W21	glans chroom
W30	mat zwart

W2100.5654.90



7x45

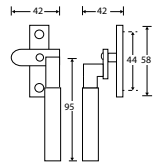
OMSCHRIJVING

SKG Draaikiep garnituur afsluitbaar

NUMMER

00.5654.90

W2100.5825.90



OMSCHRIJVING

Raamboom met sluitplaat, rechts

NUMMER

00.5825.90

Raamboom met sluitplaat, links

00.5826.90

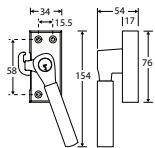
Sluithaak voor raamboom

00.9121.90

Vulplaatje 3mm tbv raamboom

00.5689.90

W2100.5525.90



OMSCHRIJVING

SKG raamsluiting met sluitplaat, rechts

NUMMER

00.5525.90

SKG raamsluiting met sluitplaat, links

00.5524.90

Vulplaat 3mm voor raamsluiting

00.5687.90

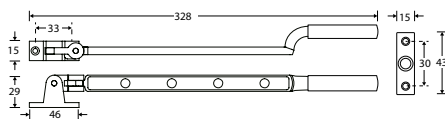
Sluitkom voor raamsluiting, rechts

00.9185.90

Sluitkom voor raamsluiting, links

00.9184.90

W2100.5538.90



OMSCHRIJVING

Uitzetijzer met stelpen

NUMMER

00.5538.90

Stelpen voor uitzetijzer

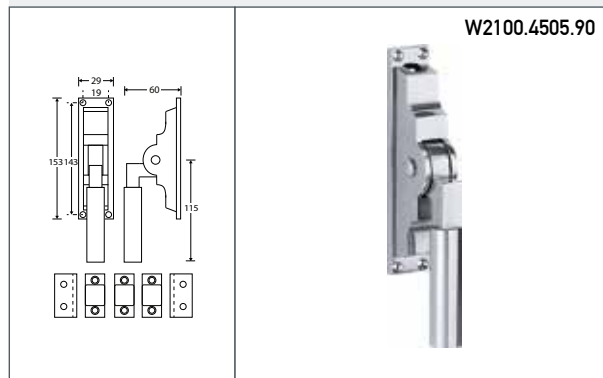
00.9187.90

KLEURENTABEL

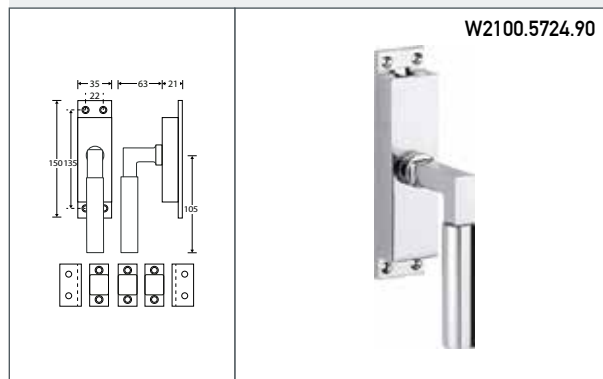
W02	messing ongelakt
W05	messing antiek
W11	glans nikkel
W13	mat nikkel ongelakt
W21	glans chroom
W30	mat zwart



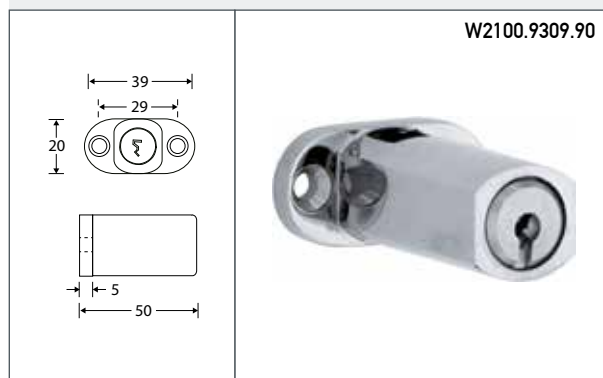
OMSCHRIJVING	NUMMER
Pompepagnolet compleet incl. stangen	00.4505.90
Espagnoletstang verlengset Rechthoek	00.5835.90
Espagnoletslot, vierkante stang	00.9309.90



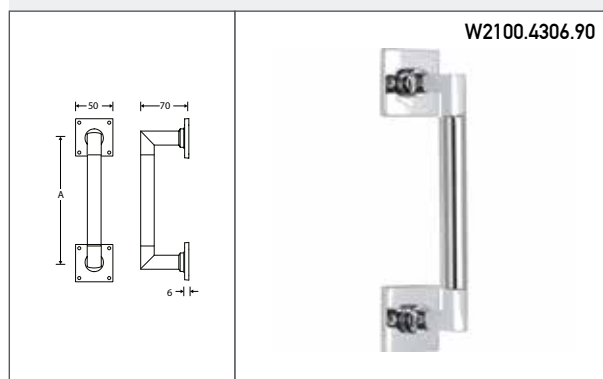
OMSCHRIJVING	NUMMER
Krukespagnolet compleet, rechts incl. stangen	00.5724.90
Krukespagnolet compleet, links incl. stangen	00.5723.90
Espagnoletstang verlengset Rechthoek	00.5835.90
Espagnoletslot, vierkante stang	00.9309.90



OMSCHRIJVING	NUMMER
Espagnoletslot, vierkante stang	00.9309.90



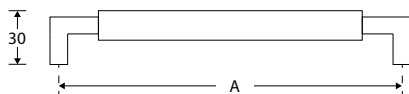
OMSCHRIJVING	A	NUMMER
Deurgreep op vierkant rozet	182 mm	00.4306.90
Deurgreep op vierkant rozet	300 mm	00.4307.90
Deurgreep op vierkant rozet	600 mm	00.4308.90



KLEURENTABEL

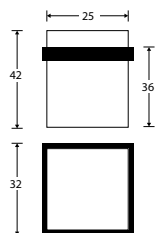
W02	messing ongelakt
W05	messing antiek
W11	glans nikkel
W13	mat nikkel ongelakt
W21	glans chroom
W30	mat zwart

W2100.8071.90



OMSCHRIJVING	A	NUMMER
Meubelgreep	96 mm	00.8071.90
Meubelgreep	128 mm	00.8072.90
Meubelgreep	160 mm	00.8073.90
Meubelgreep	192 mm	00.8074.90

W2100.4558.90



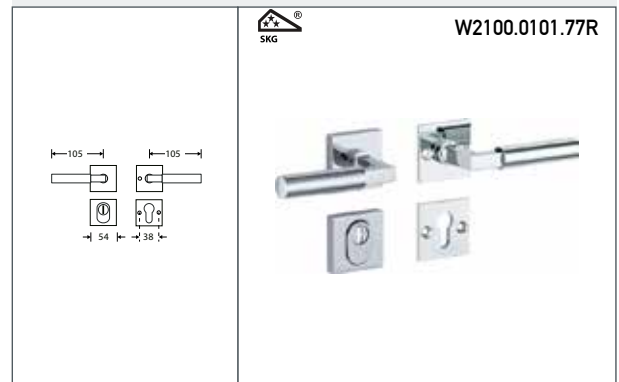
OMSCHRIJVING	NUMMER
Deurstopper	00.4558.90

KLEURENTABEL

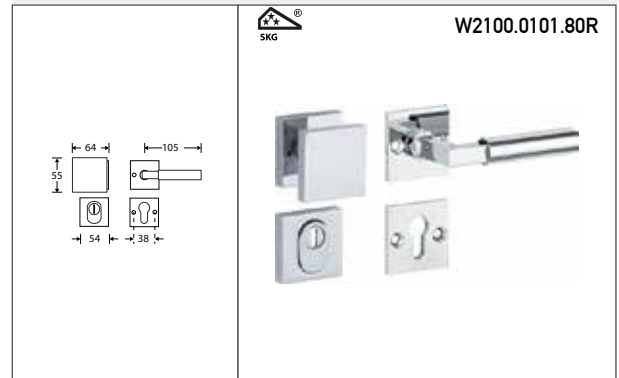
W02	messing ongelakt
W05	messing antiek
W11	glans nikkel
W13	mat nikkel ongelakt
W21	glans chroom
W30	mat zwart



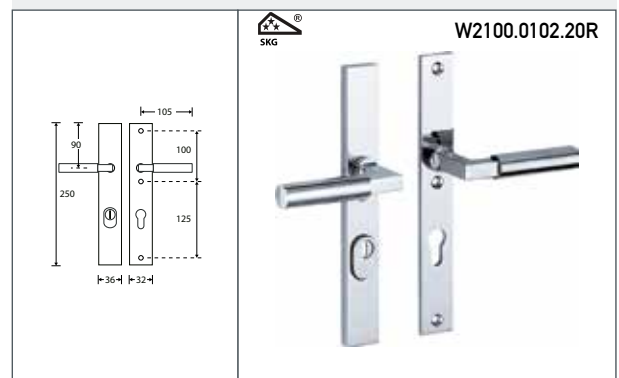
OMSCHRIJVING	NUMMER
SKG krukgnarnituur rechts met kerntrekbeveiliging	00.0101.77R
SKG krukgnarnituur links met kerntrekbeveiliging	00.0101.77L



OMSCHRIJVING	NUMMER
SKG knopgnarnituur rechts met kerntrekbeveiliging	00.0101.80R
SKG knopgnarnituur links met kerntrekbeveiliging	00.0101.80L



OMSCHRIJVING	NUMMER
SKG krukgnarnituur rechts met kerntrekbeveiliging PC72	00.0102.20R
SKG krukgnarnituur links met kerntrekbeveiliging PC72	00.0102.20L
SKG krukgnarnituur rechts met kerntrekbeveiliging PC55	00.0102.07R
SKG krukgnarnituur links met kerntrekbeveiliging PC55	00.0102.07L
SKG krukgnarnituur rechts met kerntrekbeveiliging PC92	00.0102.33R
SKG krukgnarnituur links met kerntrekbeveiliging PC92	00.0102.33L





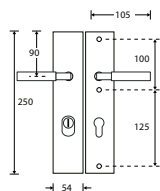
OMSCHRIJVING	NUMMER
SKG knopgnarnituur rechts met kerntrekbeveiliging PC72	00.0102.23R
SKG knopgnarnituur links met kerntrekbeveiliging PC72	00.0102.23L
SKG knopgnarnituur rechts met kerntrekbeveiliging PC55	00.0102.10R
SKG knopgnarnituur links met kerntrekbeveiliging PC55	00.0102.10L
SKG knopgnarnituur rechts met kerntrekbeveiliging PC92	00.0102.36R
SKG knopgnarnituur links met kerntrekbeveiliging PC92	00.0102.36L




KLEURENTABEL


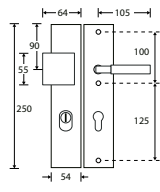
W02	messing ongelakt
W05	messing antiek
W11	glans nikkel (binnen)
W13	mat nikkel ongelakt (binnen)
W14	mat nikkel PVD (buiten)
W18	glans nikkel / glans chroom
W19	mat nikkel / mat nikkel PVD
W21	glans chroom
W30	mat zwart

W2100.0103.20R 






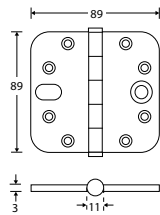
OMSCHRIJVING	NUMMER
SKG krukgarnituur rechts met kerntrekbeveiliging PC72	00.0103.20R
SKG krukgarnituur links met kerntrekbeveiliging PC72	00.0103.20L
SKG krukgarnituur rechts met kerntrekbeveiliging PC55	00.0103.07R
SKG krukgarnituur links met kerntrekbeveiliging PC55	00.0103.07L
SKG krukgarnituur rechts met kerntrekbeveiliging PC92	00.0103.33R
SKG krukgarnituur links met kerntrekbeveiliging PC92	00.0103.33L

W2100.0103.23R 

OMSCHRIJVING	NUMMER
SKG knopgarnituur rechts met kerntrekbeveiliging PC72	00.0103.23R
SKG knopgarnituur links met kerntrekbeveiliging PC72	00.0103.23L
SKG knopgarnituur rechts met kerntrekbeveiliging PC55	00.0103.10R
SKG knopgarnituur links met kerntrekbeveiliging PC55	00.0103.10L
SKG knopgarnituur rechts met kerntrekbeveiliging PC92	00.0103.36R
SKG knopgarnituur links met kerntrekbeveiliging PC92	00.0103.36L

W2100.4060.90 

OMSCHRIJVING	NUMMER
SKG veiligheidsscharnier vlak	00.4060.90

W2100.4010.90




OMSCHRIJVING	NUMMER
Voordeurknop	00.4010.90

KLEURENTABEL

W02	messing ongelakt
W05	messing antiek
W11	glans nikkel (binnen)
W13	mat nikkel ongelakt (binnen)
W14	mat nikkel PVD (buiten)
W18	glans nikkel / glans chroom
W19	mat nikkel / mat nikkel PVD
W21	glans chroom
W30	mat zwart



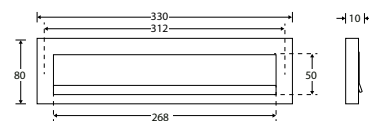
OMSCHRIJVING

NUMMER

Briefplaat rechthoek

00.4090.90

W2100.4090.90



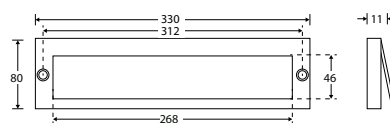
OMSCHRIJVING

NUMMER

Tochtklep rechthoek met borstel

00.4092.90

W2100.4092.90



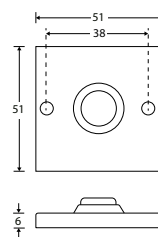
OMSCHRIJVING

NUMMER

Beldrukker vierkant

00.4015.90

W2100.4015.90

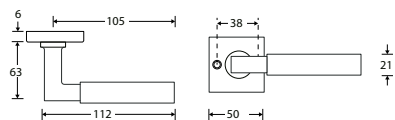


KLEURENTABEL

W02	messing ongelakt
W05	messing antiek
W11	glans nikkel (binnen)
W13	mat nikkel ongelakt (binnen)
W14	mat nikkel PVD (buiten)
W18	glans nikkel / glans chroom
W19	mat nikkel / mat nikkel PVD
W21	glans chroom
W30	mat zwart

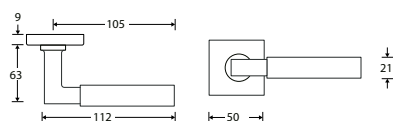


W0200.0105.46



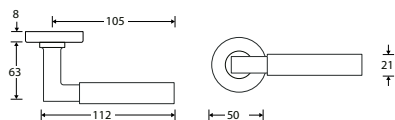
OMSCHRIJVING	NUMMER
Krukgnarnituur	00.0105.46
Deurkruk	00.0025.45
Krukrozet	00.2426.60
Sleutelrozet BB	00.2427.56
Cilinderrozet	00.2428.57
Vrij / bezet stift 5-8mm	00.2510.61

W1300.0106.46



OMSCHRIJVING	Ω	NUMMER
Krukgnarnituur		00.0106.46
Krukgnarnituur	geveerd	00.0106.50
Deurkruk		00.0025.45
Krukrozet verdekt		00.2429.60
Krukrozet verdekt	geveerd	00.2429.62
Sleutelrozet verdekt BB		00.2429.56
Cilinderrozet verdekt		00.2429.57
Vrij / bezet stift 5-8mm		00.2510.61

W1100.0107.46



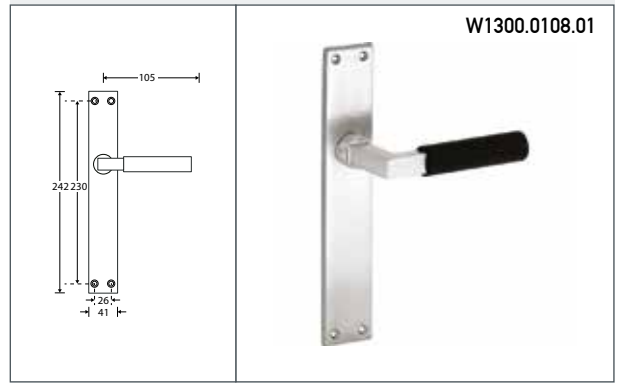
OMSCHRIJVING	Ω	NUMMER
Krukgnarnituur		00.0107.46
Krukgnarnituur	geveerd	00.0107.50
Deurkruk		00.0025.45
Krukrozet		00.2417.60
Krukrozet	geveerd	00.2417.62
Sleutelrozet BB		00.2419.56
Cilinderrozet		00.2420.57
Vrij / bezet garnituur 5-8 mm		00.2444.61

KLEURENTABEL

W02	messing ongelakt ebben
W05	messing antiek ebben
W11	glans nikkel ebben
W13	mat nikkel ongelakt ebben
W21	glans chroom ebben

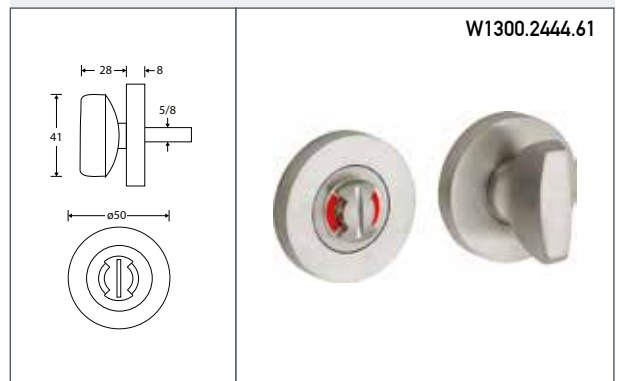


OMSCHRIJVING	NUMMER
Kruggarnituur BLIND	00.0108.01
Deurkruk	00.0025.45
Langschild BLIND	00.2450.01
Langschild BB56	00.2450.04
Langschild BB72	00.2450.12
Langschild BB92	00.2450.14
Langschild BB110	00.2450.15
Langschild PC55	00.2450.24
Langschild PC72	00.2450.27
Langschild PC92	00.2450.37
Langschild PC110	00.2450.41
Langschild VB63	00.2450.67
Langschild VB72	00.2450.70
Langschild VB78	00.2450.72
Vrij / bezet stift 5-8mm	00.2510.61



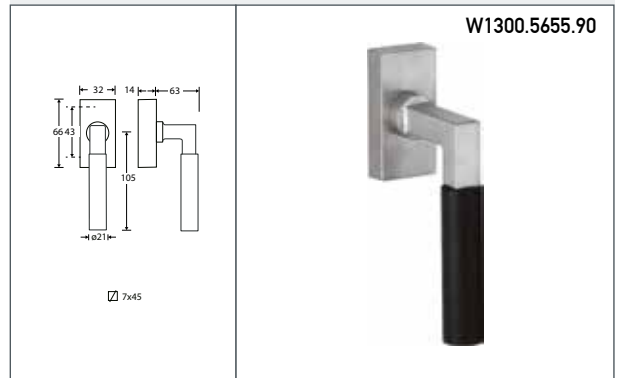
W1300.0108.01

OMSCHRIJVING	NUMMER
Vrij / bezet garnituur 5-8 mm	00.2444.61



W1300.2444.61

OMSCHRIJVING	NUMMER
Draaikiiepgarnituur	00.5655.90

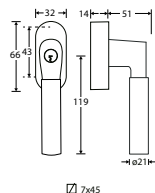


W1300.5655.90

KLEURENTABEL

W02	messing ongelakt ebben
W05	messing antiek ebben
W11	glans nikkel ebben
W13	mat nikkel ongelakt ebben
W21	glans chroom ebben

W1300.5555.90



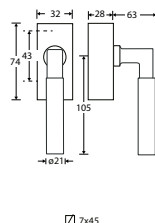
OMSCHRIJVING

NUMMER

SKG Draaikiep raamkruk afsluitbaar

00.5555.90

W1300.5656.90



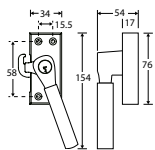
OMSCHRIJVING

NUMMER

SKG Draaikiepgarnituur afsluitbaar

00.5656.90

W1300.5527.90



OMSCHRIJVING

NUMMER

SKG raamsluiting met sluitplaat, rechts

00.5527.90

SKG raamsluiting met sluitplaat, links

00.5526.90

Vulplaat 3mm voor raamsluiting

00.5687.90

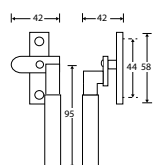
Sluitkom voor raamsluiting, rechts

00.9185.90

Sluitkom voor raamsluiting, links

00.9184.90

W1300.5823.90



OMSCHRIJVING

NUMMER

Raamboom met sluitplaat, rechts

00.5823.90

Raamboom met sluitplaat, links

00.5824.90

Sluithaak voor raamboom

00.9121.90

Vulplaatje 3mm tbv raamboom

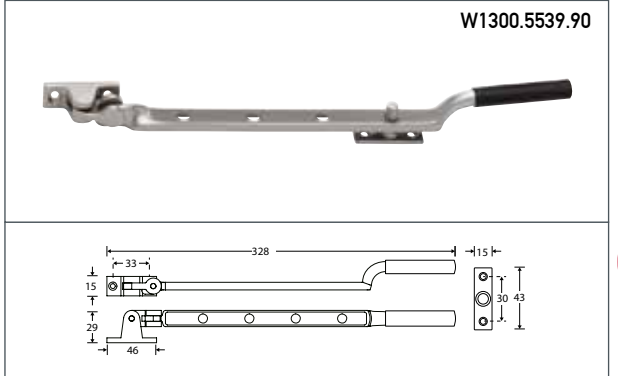
00.5689.90

KLEURENTABEL

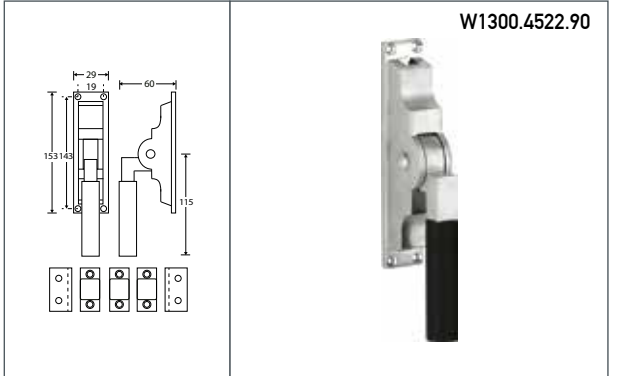
W02	messing ongelakt ebben
W05	messing antiek ebben
W11	glans nikkel ebben
W13	mat nikkel ongelakt ebben
W21	glans chroom ebben



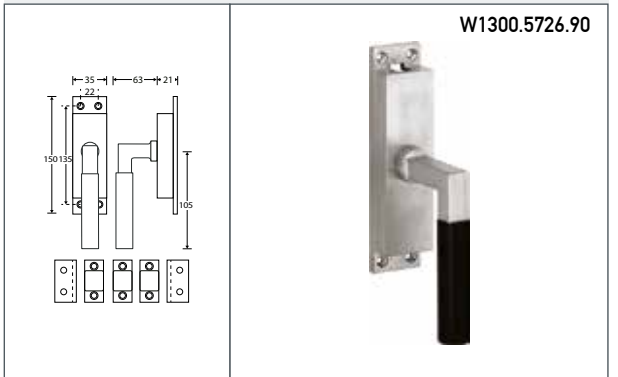
OMSCHRIJVING	NUMMER
Uitzetijzer met stelpen	00.5539.90
Stelpen voor uitzetijzer	00.9187.90



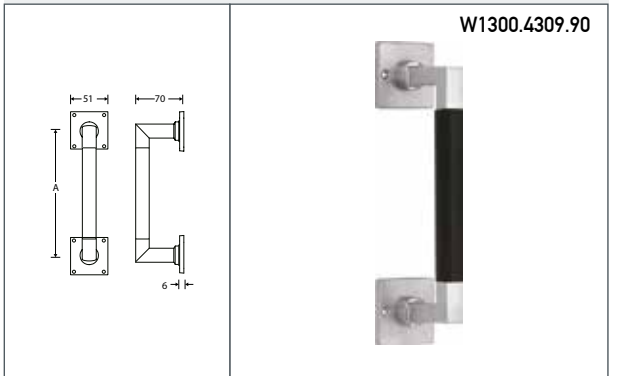
OMSCHRIJVING	NUMMER
Pompespagnolet compleet incl. stangen	00.4522.90
Espagnoletstang verlengset Rechthoek	00.5835.90
Espagnoletslot, vierkante stang	00.9309.90



OMSCHRIJVING	NUMMER
Krukespagnolet compleet, rechts incl. stangen	00.5726.90
Krukespagnolet compleet, links incl. stangen	00.5725.90
Espagnoletstang verlengset Rechthoek	00.5835.90
Espagnoletslot, vierkante stang	00.9309.90

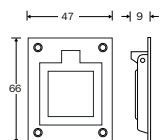


OMSCHRIJVING	A	NUMMER
Deurgreep op vierkant rozet	182 mm	00.4309.90
Deurgreep op vierkant rozet	300 mm	00.4310.90
Deurgreep op vierkant rozet	600 mm	00.4311.90



KLEURENTABEL	
W02	messing ongelakt ebben
W05	messing antiek ebben
W11	glans nikkel ebben
W13	mat nikkel ongelakt ebben
W21	glans chroom ebben

W1200.6915.90



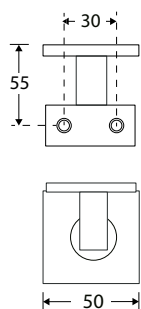
OMSCHRIJVING

Luikring met vierkante trekker

NUMMER

00.6915.90

W1300.6927.90



OMSCHRIJVING

Leuninghouder vlak zadel, verdekt M10

Leuninghouder hol zadel, verdekt M10

NUMMER

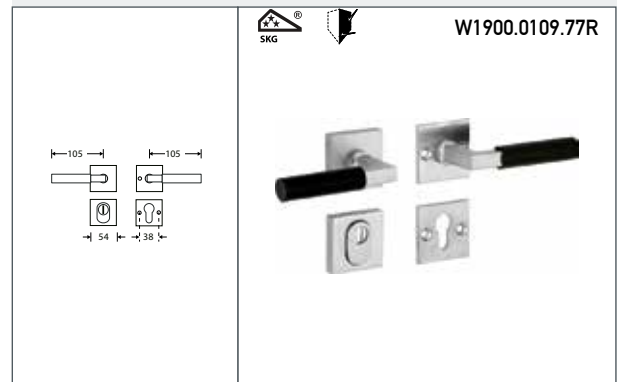
00.6927.90

00.6926.90

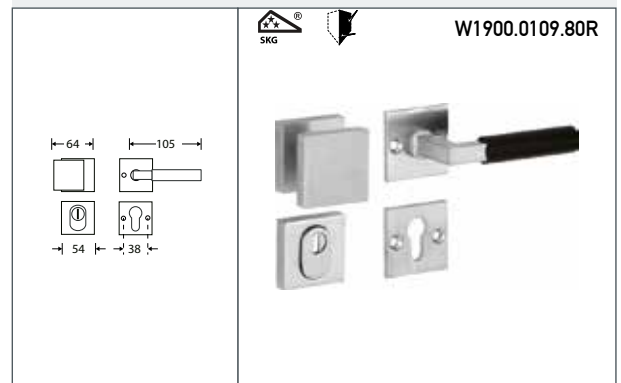
KLEURENTABEL

W02	messing ongelakt ebben
W05	messing antiek ebben
W11	glans nikkel ebben
W13	mat nikkel ongelakt ebben
W21	glans chroom ebben

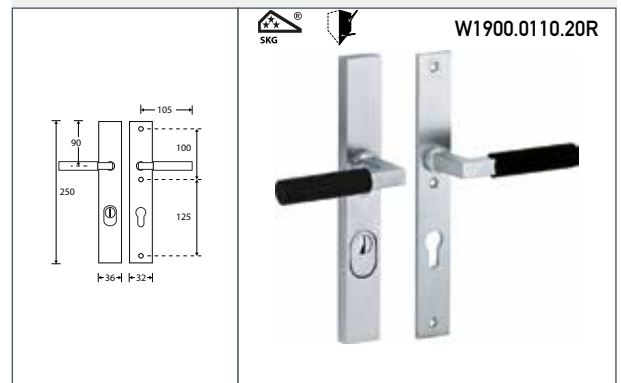
OMSCHRIJVING	NUMMER
SKG krukgnarnituur rechts met kerntrekbeveiliging	00.0109.77R
SKG krukgnarnituur links met kerntrekbeveiliging	00.0109.77L



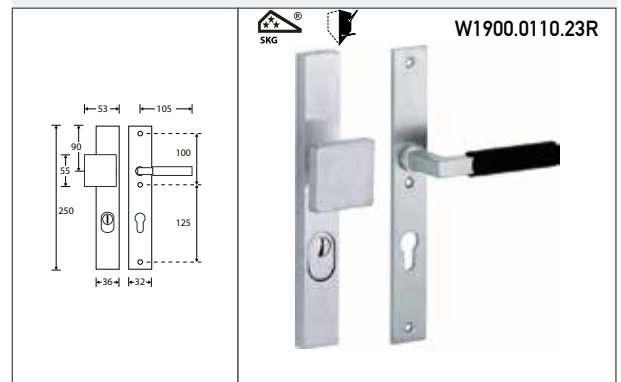
OMSCHRIJVING	NUMMER
SKG knopgnarnituur rechts met kerntrekbeveiliging	00.0109.80R
SKG knopgnarnituur links met kerntrekbeveiliging	00.0109.80L



OMSCHRIJVING	NUMMER
SKG krukgnarnituur rechts met kerntrekbeveiliging PC72	00.0110.20R
SKG krukgnarnituur links met kerntrekbeveiliging PC72	00.0110.20L
SKG krukgnarnituur rechts met kerntrekbeveiliging PC55	00.0110.07R
SKG krukgnarnituur links met kerntrekbeveiliging PC55	00.0110.07L
SKG krukgnarnituur rechts met kerntrekbeveiliging PC92	00.0110.33R
SKG krukgnarnituur links met kerntrekbeveiliging PC92	00.0110.33L



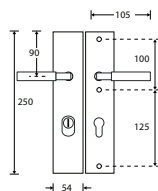
OMSCHRIJVING	NUMMER
SKG knopgnarnituur rechts met kerntrekbeveiliging PC72	00.0110.23R
SKG knopgnarnituur links met kerntrekbeveiliging PC72	00.0110.23L
SKG knopgnarnituur rechts met kerntrekbeveiliging PC55	00.0110.10R
SKG knopgnarnituur links met kerntrekbeveiliging PC55	00.0110.10L
SKG knopgnarnituur rechts met kerntrekbeveiliging PC92	00.0110.36R
SKG knopgnarnituur links met kerntrekbeveiliging PC92	00.0110.36L



KLEURENTABEL

W02	messing ongelakt ebben / mat zwart
W05	messing antiek ebben / mat zwart
W11	glans nikkel (binnen)
W13	mat nikkel ongelakt (binnen)
W14	mat nikkel PVD (buiten)
W18	glans nikkel ebben / glans chroom mat zwart
W19	mat nikkel ebben / mat nikkel PVD mat zwart
W21	glans chroom ebben / mat zwart

W1900.0111.20R



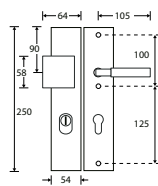
OMSCHRIJVING

NUMMER

- SKG krukgarnituur rechts met kerntrekbeveiliging PC72
- SKG krukgarnituur links met kerntrekbeveiliging PC72
- SKG krukgarnituur rechts met kerntrekbeveiliging PC55
- SKG krukgarnituur links met kerntrekbeveiliging PC55
- SKG krukgarnituur rechts met kerntrekbeveiliging PC92
- SKG krukgarnituur links met kerntrekbeveiliging PC92

- 00.0111.20R
- 00.0111.20L
- 00.0111.07R
- 00.0111.07L
- 00.0111.33R
- 00.0111.33L

W1900.0111.23R



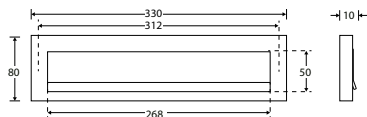
OMSCHRIJVING

NUMMER

- SKG knopgarnituur rechts met kerntrekbeveiliging PC72
- SKG knopgarnituur links met kerntrekbeveiliging PC72
- SKG knopgarnituur rechts met kerntrekbeveiliging PC55
- SKG knopgarnituur links met kerntrekbeveiliging PC55
- SKG knopgarnituur rechts met kerntrekbeveiliging PC92
- SKG knopgarnituur links met kerntrekbeveiliging PC92

- 00.0111.23R
- 00.0111.23L
- 00.0111.10R
- 00.0111.10L
- 00.0111.36R
- 00.0111.36L

W1400.4090.90



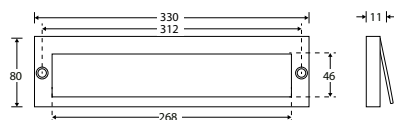
OMSCHRIJVING

NUMMER

Briefplaat rechthoek

00.4090.90

W1300.4092.90



OMSCHRIJVING

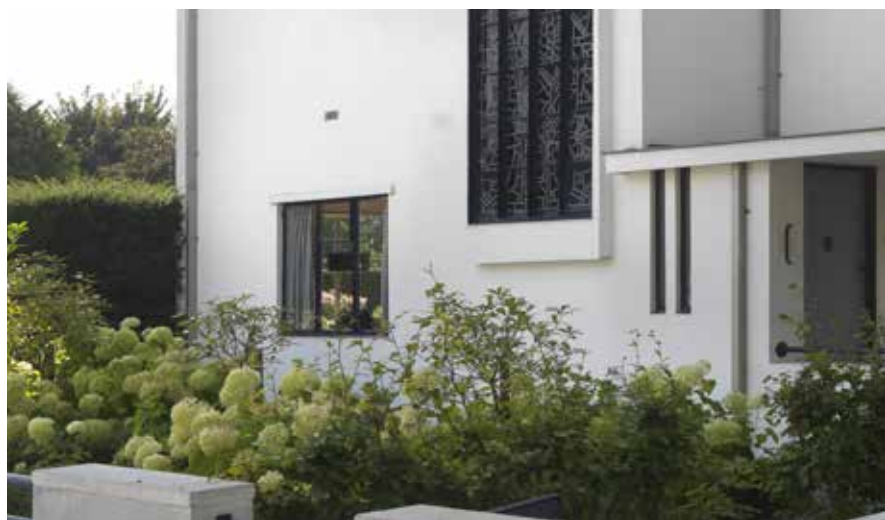
NUMMER

Tochtklep rechthoek met borstel

00.4092.90

KLEURENTABEL

- W02 messing ongelakt ebben / mat zwart
- W05 messing antiek ebben / mat zwart
- W11 glans nikkel (binnen)
- W13 mat nikkel ongelakt (binnen)
- W14 mat nikkel PVD (buiten)
- W18 glans nikkel ebben / glans chroom mat zwart
- W19 mat nikkel ebben / mat nikkel PVD mat zwart
- W21 glans chroom ebben / mat zwart

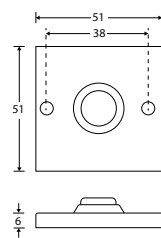


OMSCHRIJVING

Beldrukker vierkant

NUMMER

00.4015.90



W1400.4015.90

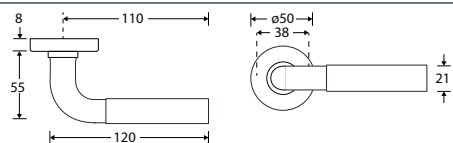


KLEURENTABEL

W02	messing ongelakt ebben / mat zwart
W05	messing antiek ebben / mat zwart
W11	glans nikkel (binnen)
W13	mat nikkel ongelakt (binnen)
W14	mat nikkel PVD (buiten)
W18	glans nikkel ebben / glans chroom mat zwart
W19	mat nikkel ebben / mat nikkel PVD mat zwart
W21	glans chroom ebben / mat zwart

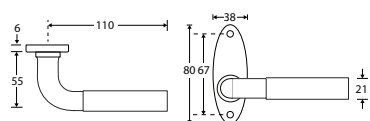


W1300.0113.46



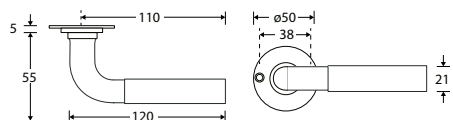
OMSCHRIJVING	Ω	NUMMER
Krukgnarnituur		00.0113.46
Krukgnarnituur	geveerd	00.0113.50
Deurkruk		00.0113.45
Krukrozet		00.2417.60
Krukrozet	geveerd	00.2417.62
Sleutelrozet BB		00.2419.56
Cilinderrozet		00.2420.57
Vrij / bezet stift 5-8mm		00.2442.61

W1100.0197.46



OMSCHRIJVING	NUMMER
Krukgnarnituur	00.0197.46
Deurkruk	00.0113.45
Patentrozet	00.2432.60

W0500.0250.46



OMSCHRIJVING	NUMMER
Krukgnarnituur	00.0250.46
Deurkruk	00.0113.45
Krukrozet 50mm	00.2514.60
Sleutelrozet BB	00.2524.55
Cilinderrozet	00.2525.57
Vrij/bezet stift 5-8 mm	00.2442.61

KLEURENTABEL

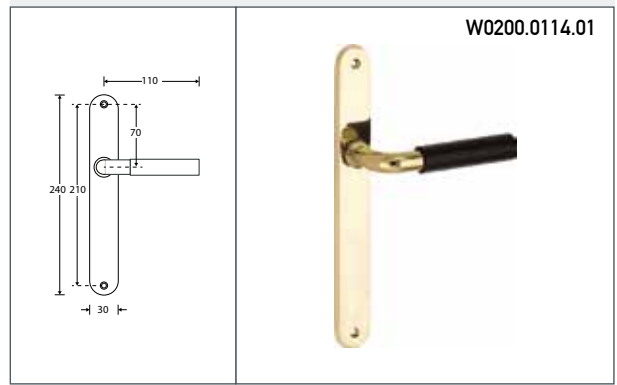
W02	messing ongelakt ebben
W05	messing antiek ebben
W11	glans nikkel ebben
W13	mat nikkel ongelakt ebben



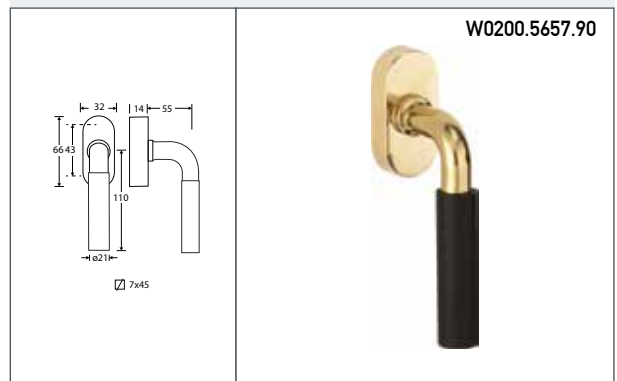
OMSCHRIJVING	NUMMER
Krukgarnituur	00.0114.01
Deurkruk	00.0113.45
Langschild BLIND	00.2456.01
Langschild BB56	00.2456.04
Langschild BB72	00.2456.12
Langschild BB92	00.2456.14
Langschild BB110	00.2456.15
Langschild PC55	00.2456.24
Langschild PC72	00.2456.27
Langschild PC92	00.2456.37
Langschild PC110	00.2456.41
Langschild VB63	00.2456.67
Langschild VB72	00.2456.70
Langschild VB78	00.2456.72
Vrij / bezet stift 5-8mm	00.2442.61

OMSCHRIJVING	NUMMER
Draaikiepgarnituur	00.5657.90

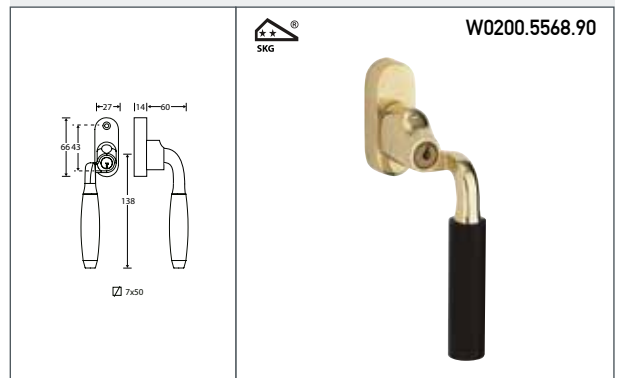
OMSCHRIJVING	NUMMER
SKG draaikiep raamkruk afsluitbaar, rechts	00.5568.90
SKG draaikiep raamkruk afsluitbaar, links	00.5569.90



W0200.0114.01



W0200.5657.90



W0200.5568.90

KLEURENTABEL

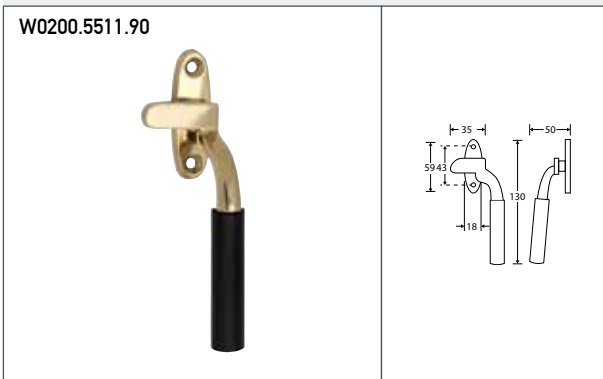
W02	messing ongelakt ebben
W05	messing antiek ebben
W11	glans nikkel ebben
W13	mat nikkel ongelakt ebben





OMSCHRIJVING SKG draaiekgarnituur afsluitbaar

NUMMER 00.5658.90



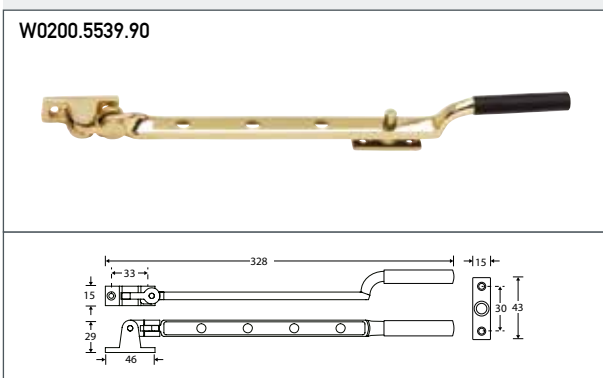
OMSCHRIJVING

Raamboom met sluitplaat, rechts 00.5511.90

Raamboom met sluitplaat, links 00.5510.90

Sluithaak voor raamboom 00.9121.90

Vulplaat 3mm voor raamsluiting 00.5687.90



OMSCHRIJVING

Uitzetijzer met stelpen 00.5539.90

Stelpen voor uitzetijzer 00.9187.90



OMSCHRIJVING

Pompespagnolet compleet incl. stangen 00.4513.90

Espagnoletstang verlengset ovaal 00.5834.90

Espagnoletslot, vierkante stang 00.9309.90

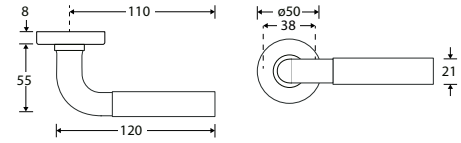
KLEURENTABEL

W02	messing ongelakt ebben
W05	messing antiek ebben
W11	glans nikkel ebben
W13	mat nikkel ongelakt ebben



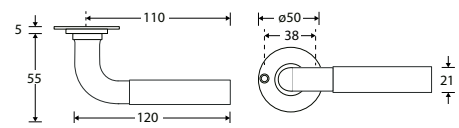
OMSCHRIJVING	Ω	NUMMER
Kruggarnituur		00.0198.46
Kruggarnituur	geveerd	00.0198.50
Deurkruk		00.0210.45
Krukrozet		00.2417.60
Krukrozet	geveerd	00.2417.62
Sleutelrozet BB		00.2419.56
Cilinderrozet		00.2420.57
Vrij / bezet stift 5-8mm		00.2443.61

W0200.0198.46



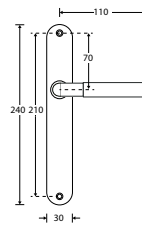
OMSCHRIJVING	NUMMER
Kruggarnituur	00.0199.46
Deurkruk	00.0210.45
Krukrozet 50mm	00.2514.60
Sleutelrozet BB	00.2524.55
Cilinderrozet	00.2525.57
Vrij / bezet stift 5-8mm	00.2443.61

W1300.0199.46



OMSCHRIJVING	NUMMER
Kruggarnituur BLIND	00.0211.01
Deurkruk	00.0210.45
Langschild BLIND	00.2456.01
Langschild BB56	00.2456.04
Langschild BB72	00.2456.12
Langschild BB92	00.2456.14
Langschild BB110	00.2456.15
Langschild PC55	00.2456.24
Langschild PC72	00.2456.27
Langschild PC92	00.2456.37
Langschild PC110	00.2456.41
Langschild VB63	00.2456.67
Langschild VB72	00.2456.70
Langschild VB78	00.2456.72
Vrij / bezet stift 5-8mm	00.2443.61

W1100.0211.01

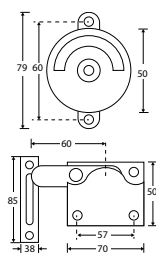


KLEURENTABEL

W02	messing ongelakt
W05	messing antiek
W11	glans nikkel
W13	mat nikkel ongelakt



W1100.2447.90



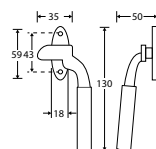
OMSCHRIJVING

NUMMER

Vrij / bezet overslag met bocht, compleet
 Vrij / bezet overslag vlak, compleet
 Emaillé plaatje vrij / bezet overslag Nederlands

00.2447.90
 00.2446.90
 W0000.9026.90

W1100.5509.90



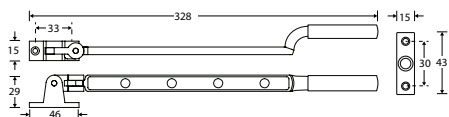
OMSCHRIJVING

NUMMER

Raamboom met sluitplaat, rechts
 Raamboom met sluitplaat, links
 Sluithaak voor raamboom
 Vulplaatje 3mm tbv raamboom

00.5509.90
 00.5508.90
 00.9121.90
 00.5689.90

W1100.5538.90



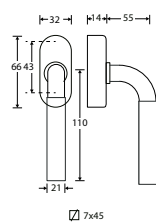
OMSCHRIJVING

NUMMER

Uitzetijzer met stelpen
 Stelpen voor uitzetijzer

00.5538.90
 00.9187.90

W1100.5694.90



OMSCHRIJVING

NUMMER

Draaikiepgarnituur

00.5694.90

KLEURENTABEL

W02	messaging ongelakt
W05	messaging antiek
W11	glans nikkel
W13	mat nikkel ongelakt



OMSCHRIJVING

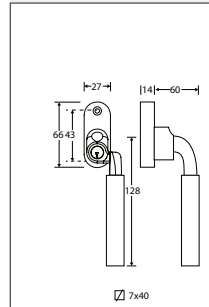
NUMMER

SKG Draaikiep raamkruk afsluitbaar rechts

00.5571.90

SKG Draaikiep raamkruk afsluitbaar links

00.5570.90



W1100.5571.90

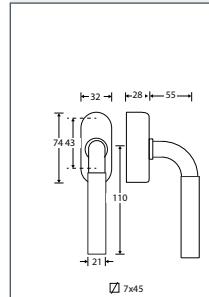


OMSCHRIJVING

NUMMER

SKG Draaikiepgarnituur afsluitbaar

00.5695.90



W1100.5695.90



OMSCHRIJVING

NUMMER

Pompepagnolet compleet incl. stangen

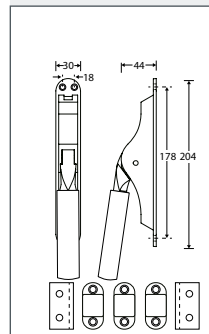
00.4512.90

Espagnoletstang verlengset ovaal

00.5834.90

Espagnoletslot, vierkante stang

00.9309.90



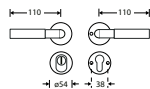
W1100.4512.90



KLEURENTABEL

W02	messing ongelakt
W05	messing antiek
W11	glans nikkel
W13	mat nikkel ongelakt

W1800.0212.77R



OMSCHRIJVING

NUMMER

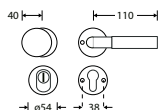
SKG krukgarnituur rechts met kerntrekbeveiliging

00.0212.77R

SKG krukgarnituur links met kerntrekbeveiliging

00.0212.77L

W1800.0212.80R



OMSCHRIJVING

NUMMER

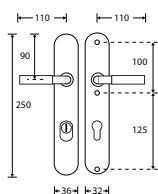
SKG knopgarnituur rechts met kerntrekbeveiliging

00.0212.80R

SKG knopgarnituur links met kerntrekbeveiliging

00.0212.80L

W1800.0230.20R



OMSCHRIJVING

NUMMER

SKG krukgarnituur rechts met kerntrekbeveiliging PC72

00.0230.20R

SKG krukgarnituur links met kerntrekbeveiliging PC72

00.0230.20L

SKG krukgarnituur rechts met kerntrekbeveiliging PC55

00.0230.07R

SKG krukgarnituur links met kerntrekbeveiliging PC55

00.0230.07L

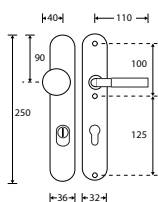
SKG krukgarnituur rechts met kerntrekbeveiliging PC92

00.0230.33R

SKG krukgarnituur links met kerntrekbeveiliging PC92

00.0230.33L

W1800.0230.23R



OMSCHRIJVING

NUMMER

SKG knopgarnituur rechts met kerntrekbeveiliging PC72

00.0230.23R

SKG knopgarnituur links met kerntrekbeveiliging PC72

00.0230.23L

SKG knopgarnituur rechts met kerntrekbeveiliging PC55

00.0230.10R

SKG knopgarnituur links met kerntrekbeveiliging PC55

00.0230.10L

SKG knopgarnituur rechts met kerntrekbeveiliging PC92

00.0230.36R

SKG knopgarnituur links met kerntrekbeveiliging PC92

00.0230.36L

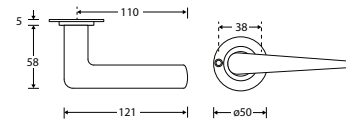
KLEURENTABEL

W02	messing ongelakt
W05	messing antiek
W18	glans nikkel / glans chroom
W19	mat nikkel / mat nikkel PVD



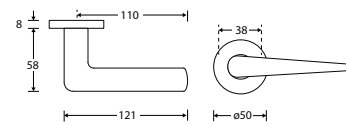
OMSCHRIJVING	NUMMER
Krukarnituur	00.0213.46
Deurkruk	00.0012.45
Krukrozet 50mm	00.2514.60
Sleutelrozet BB	00.2524.55
Cilinderrozet	00.2525.57
Vrij / bezet stift 5-8mm	00.2443.61

W1300.0213.46



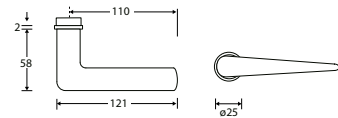
OMSCHRIJVING	Ω	NUMMER
Krukarnituur		00.0214.46
Krukarnituur	geveerd	00.0214.50
Deurkruk		00.0012.45
Krukrozet		00.2417.60
Krukrozet	geveerd	00.2417.62
Sleutelrozet BB		00.2419.56
Cilinderrozet		00.2420.57
Vrij / bezet stift 5-8 mm		00.2443.61

W2100.0214.46



OMSCHRIJVING	NUMMER
Krukarnituur	00.0215.46
Deurkruk	00.0012.45
Krukrozet	00.2521.60
Sleutelrozet	00.2522.55
Cilinderrozet	00.2528.57
Vrij / bezet stift 5-8mm	00.2443.61

W3000.0215.46

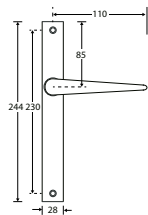


KLEURENTABEL

W11	glans nikkel
W13	mat nikkel ongelakt
W21	glans chroom
W30	mat zwart



W1100.0216.01

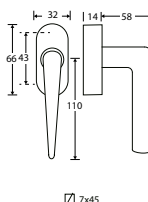


OMSCHRIJVING

NUMMER

Krukgarmituur BLIND	00.0216.01
Deurkruk	00.0012.45
Langschild BLIND	00.2451.01
Langschild BB56	00.2451.04
Langschild BB72	00.2451.12
Langschild BB92	00.2451.14
Langschild BB110	00.2451.15
Langschild PC55	00.2451.24
Langschild PC72	00.2451.27
Langschild PC92	00.2451.37
Langschild PC110	00.2451.41
Langschild VB63	00.2451.67
Langschild VB72	00.2451.70
Langschild VB78	00.2451.72
Vrij / bezet stift 5-8mm	00.2443.61

W1100.5696.90



OMSCHRIJVING

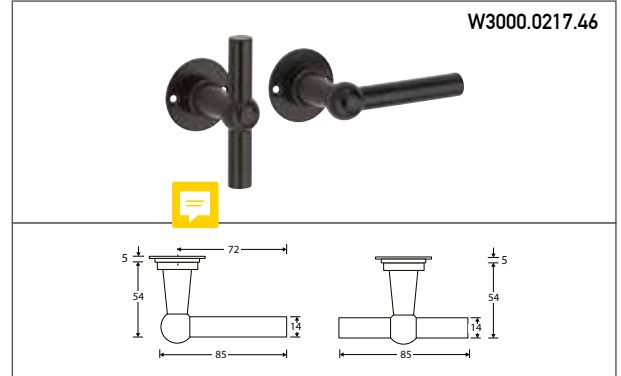
NUMMER

Draaikiiepgarnituur	00.5696.90
---------------------	------------

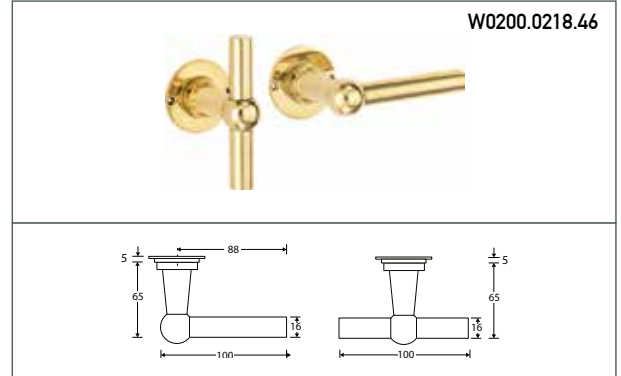
KLEURENTABEL

W11	glans nikkel
W13	mat nikkel ongelakt
W21	glans chroom
W30	mat zwart

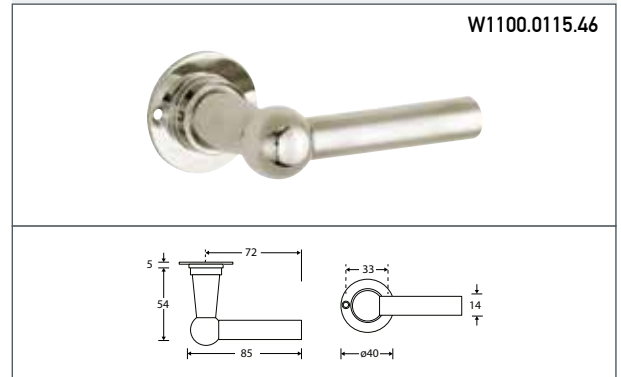
OMSCHRIJVING	NUMMER
Kruggarnituur 85mm	00.0217.46
Gatdeel	00.0066.44
Gatdeel T	00.0095.44
Krukrozet 40mm	00.2513.60
Sleutelrozet BB 40mm	00.2523.55
Cilinder rozet 50mm	00.2526.57
Vrij / bezet stift 5-8mm	00.2526.61



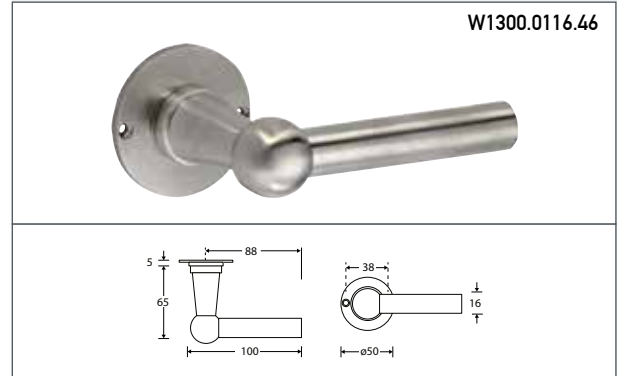
OMSCHRIJVING	NUMMER
Kruggarnituur 100mm	00.0218.46
Gatdeel	00.0069.44
Gatdeel T	00.0096.44
Krukrozet 50mm	00.2514.60
Sleutelrozet BB 50mm	00.2524.55
Cilinderrozet 50mm	00.2525.57
Vrij / bezet stift 5-8mm	00.2526.61



OMSCHRIJVING	NUMMER
Kruggarnituur 85 mm	00.0115.46
Deurkruk	00.0066.45
Krukrozet 40mm	00.2513.60
Sleutelrozet BB 40mm	00.2523.55
Cilinder rozet 50mm	00.2525.57
Vrij / bezet stift 5-8mm	00.2526.61



OMSCHRIJVING	NUMMER
Kruggarnituur 100 mm	00.0116.46
Deurkruk	00.0069.45
Krukrozet 50mm	00.2514.60
Sleutelrozet BB 50mm	00.2524.55
Cilinderrozet 50mm	00.2525.57
Vrij / bezet stift 5-8mm	00.2526.61

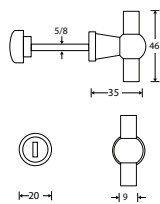


KLEURENTABEL

W02	messing ongelakt
W05	messing antiek
W11	glans nikkel
W13	mat nikkel ongelakt
W30	mat zwart



W1300.2526.61



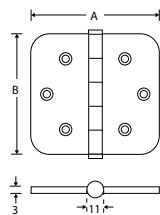
OMSCHRIJVING

Vrij / bezet stift 5-8mm

NUMMER

00.2526.61

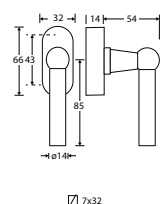
W1300.4500.90



OMSCHRIJVING

	A	B	NUMMER
Kogellagerscharnier ronde hoek vlak	76 mm	76 mm	00.4500.90
Kogellagerscharnier ronde hoek vlak	89 mm	89 mm	00.4501.90
Kogellagerscharnier rechte hoek vlak	76 mm	76 mm	00.4561.90
Kogellagerscharnier rechte hoek vlak	89 mm	89 mm	00.4562.90

W1300.5623.90



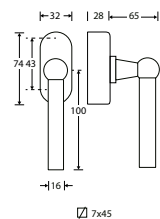
OMSCHRIJVING

Draaikiepgarnituur

NUMMER

00.5623.90

W1300.5698.90



OMSCHRIJVING

SKG Draaikiepgarnituur afsluitbaar

NUMMER

00.5698.90

KLEURENTABEL

W02	messing ongelakt
W05	messing antiek
W11	glans nikkel
W13	mat nikkel ongelakt
W30	mat zwart



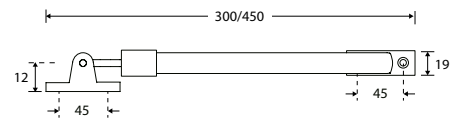
OMSCHRIJVING

Telescoop raamuitzetter

NUMMER

00.5542.90

W1300.5542.90



OMSCHRIJVING

Krukespagnolet compleet, rechts incl. stangen

NUMMER

00.5660.90

Krukespagnolet compleet, links incl. stangen

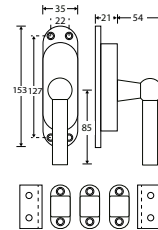
00.5659.90

Espagnoletstang verlengset Ovaal

00.5834.90

Espagnoletslot, vierkante stang

00.9309.90



W1300.5660.90

OMSCHRIJVING

Krukespagnolet compleet, T incl. stangen

NUMMER

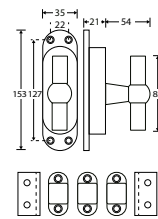
00.5662.90

Espagnoletstang verlengset Ovaal

00.5834.90

Espagnoletslot, vierkante stang

00.9309.90



W1300.5662.90

OMSCHRIJVING

Deurgreep

A

300 mm

B

210 mm

NUMMER

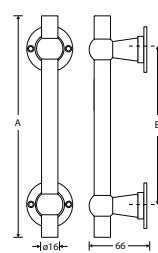
00.4351.90

Deurgreep

600 mm

480 mm

00.4352.90

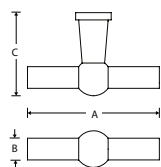


W1300.4351.90

KLEURENTABEL

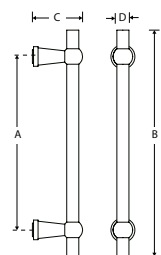
W02	messing ongelakt
W05	messing antiek
W11	glans nikkel
W13	mat nikkel ongelakt
W30	mat zwart

W1300.8000.90



OMSCHRIJVING	A	B	C	NUMMER
Meubelknop	47 mm	9 mm	35 mm	00.8000.90
Meubelknop	58 mm	10 mm	40 mm	00.8001.90

W1300.8034.90



OMSCHRIJVING	A	B	C	D	NUMMER
Meubelgreep	128 mm	174 mm	35 mm	9 mm	00.8034.90
Meubelgreep	160 mm	240 mm	40 mm	10 mm	00.8035.90
Meubelgreep	192 mm	272 mm	40 mm	10 mm	00.8036.90
Meubelgreep	224 mm	304 mm	40 mm	10 mm	00.8037.90

KLEURENTABEL

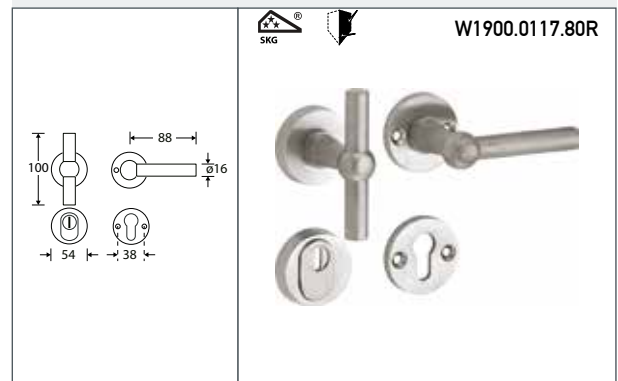
W02	messing ongelakt
W05	messing antiek
W11	glans nikkel
W13	mat nikkel ongelakt
W30	mat zwart



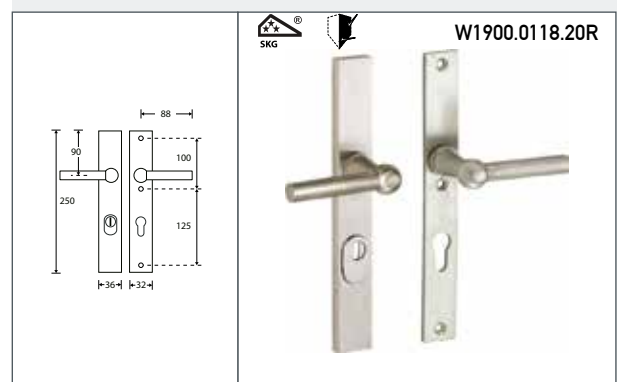
OMSCHRIJVING	NUMMER
SKG krukgnarnituur rechts met kerntrekbeveiliging	00.0117.77R
SKG krukgnarnituur links met kerntrekbeveiliging	00.0117.77L



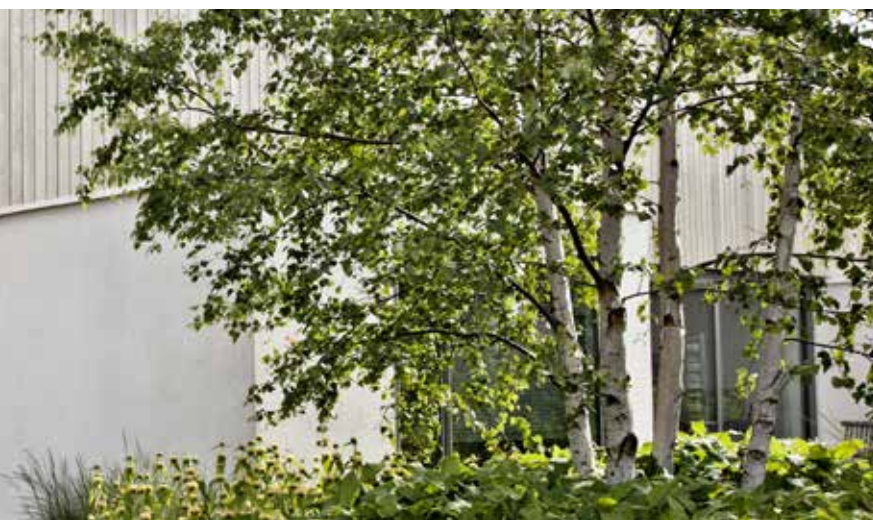
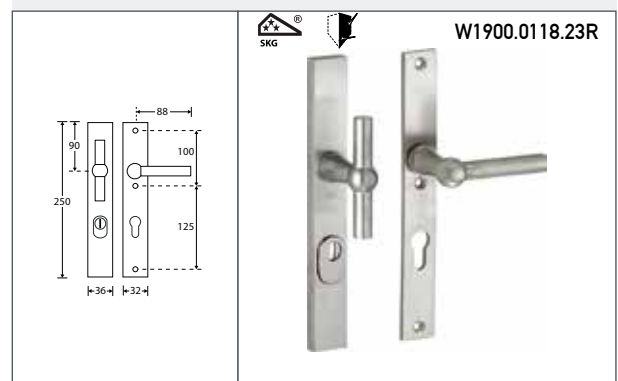
OMSCHRIJVING	NUMMER
SKG knopgnarnituur rechts met kerntrekbeveiliging	00.0117.80R
SKG knopgnarnituur links met kerntrekbeveiliging	00.0117.80L



OMSCHRIJVING	NUMMER
SKG krukgnarnituur rechts met kerntrekbeveiliging PC72	00.0118.20R
SKG krukgnarnituur links met kerntrekbeveiliging PC72	00.0118.20L
SKG krukgnarnituur rechts met kerntrekbeveiliging PC55	00.0118.07R
SKG krukgnarnituur links met kerntrekbeveiliging PC55	00.0118.07L
SKG krukgnarnituur rechts met kerntrekbeveiliging PC92	00.0118.33R
SKG krukgnarnituur links met kerntrekbeveiliging PC92	00.0118.33L



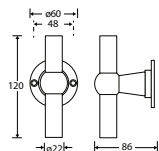
OMSCHRIJVING	NUMMER
SKG knopgnarnituur rechts met kerntrekbeveiliging PC72	00.0118.23R
SKG knopgnarnituur links met kerntrekbeveiliging PC72	00.0118.23L
SKG knopgnarnituur rechts met kerntrekbeveiliging PC55	00.0118.10R
SKG knopgnarnituur links met kerntrekbeveiliging PC55	00.0118.10L
SKG knopgnarnituur rechts met kerntrekbeveiliging PC92	00.0118.36R
SKG knopgnarnituur links met kerntrekbeveiliging PC92	00.0118.36L



KLEURENTABEL

W02	messing ongelakt
W05	messing antiek
W14	mat nikkel PVD (buiten)
W18	glans nikkel / glans chroom
W19	mat nikkel / mat nikkel PVD
W21	glans chroom (buiten)
W30	mat zwart

W1400.4088.90



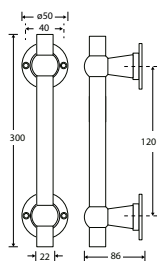
OMSCHRIJVING

Voordeurknop

NUMMER

00.4088.90

W1400.4353.90



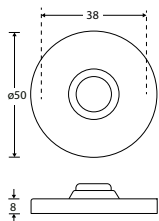
OMSCHRIJVING

Deurgreep

NUMMER

00.4353.90

W1400.4016.90



OMSCHRIJVING

Beldrukker rond

NUMMER

00.4016.90

KLEURENTABEL

W02	messing ongelakt
W05	messing antiek
W14	mat nikkel PVD (buiten)
W18	glans nikkel / glans chroom
W19	mat nikkel / mat nikkel PVD
W21	glans chroom (buiten)
W30	mat zwart



GENUANCEERD

Chique



Mi Satori

TOUCH | FEEL | KNOW

AUTHENTIC

Vlak na de Roaring Twenties is er een korte periode van rust en vormt zich een nieuwe kijk op de architectuur. Een drang naar tijdloze ontwerpen ontstaat.

Er wordt niet langer vastgehouden aan traditionele stijlkenmerken. Een wijde visie ontwikkelt zich, mede dankzij de snelle technologische ontwikkelingen die gaande zijn. In vorige stijlperiodes ligt de nadruk op wetmatigheden van de heersende stijl. Nu begint men te kijken naar de toekomst en vormt zich langzaam maar zeker de drang naar tijdloze ontwerpen.

De oorspronkelijkheid van deze ontwerpen is terug te vinden in de Authentic collectie, met modellen als Half Sabel, Linea, Dudok en Banaan. Stuk voor stuk authentieke modellen van bijna een eeuw oud. Het is hun verbluffende eenvoud die maakt dat ze nog dagelijks toegepast worden in de woningen van nu.

Binnen het merk Mi Satori is Authentic de bouwstijl waarbij de meeste toepassingen mogelijk zijn. Van voordeur tot zolderraam en van deurkruk tot tuindeursluiting, dit assortiment voorziet het gehele huis van authentieke modellen. De tijdloze ontwerpen van Authentic hebben de kracht om de unieke kenmerken van een bouwstijl te benadrukken en deze te verbinden met het interieur.

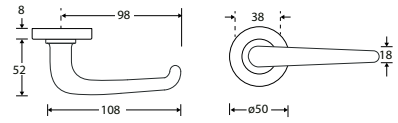


Mi Satori

TOUCH | FEEL | KNOW

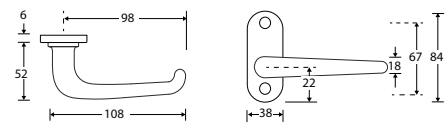
OMSCHRIJVING	Ω	NUMMER
Kruggarnituur		00.0120.46
Kruggarnituur	geveerd	00.0120.50
Deurkruk		00.0003.45
Krukrozet		00.2417.60
Krukrozet	geveerd	00.2417.62
Sleutelrozet BB		00.2419.56
Cilinderrozet		00.2420.57
Vrij / bezet garnituur 5-8 mm		00.2444.61

W1100.0120.46



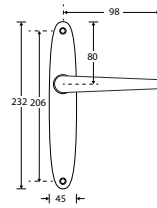
OMSCHRIJVING	NUMMER
Kruggarnituur	00.0121.46
Deurkruk	00.0003.45
Patentrozet	00.2433.60
Sleutelrozet	00.2434.55
Cilinderrozet	00.2435.57

W2100.0121.46



OMSCHRIJVING	NUMMER
Kruggarnituur BLIND	00.0122.01
Deurkruk	00.0003.45
Langschild BLIND	00.2530.01
Langschild BB56	00.2530.04
Langschild BB72	00.2530.12
Langschild BB92	00.2530.14
Langschild PC55	00.2530.24
Langschild PC72	00.2530.27
Langschild PC92	00.2530.37
Langschild VB63	00.2530.67
Langschild VB72	00.2530.70
Langschild VB78	00.2530.72
Vrij / bezet stift 5-8mm	00.2442.61

W0200.0122.01

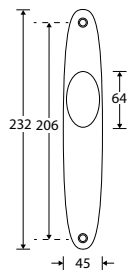


KLEURENTABEL

W01	messing gelakt
W02	messing ongelakt
W11	glans nikkel
W21	glans chroom
W30	mat zwart



W0200.0049.01

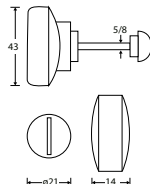


OMSCHRIJVING

NUMMER

Knopkrukgarmituur BLIND	00.0049.01
Knopkruk	00.0042.45
Langschild BLIND	00.2530.01
Langschild BB56	00.2530.04
Langschild BB72	00.2530.12
Langschild BB92	00.2530.14
Langschild PC55	00.2530.24
Langschild PC72	00.2530.27
Langschild PC92	00.2530.37
Langschild VB63	00.2530.67
Langschild VB72	00.2530.70
Langschild VB78	00.2530.72
Vrij / bezet stift 5-8mm	00.2442.61

W0100.2442.61

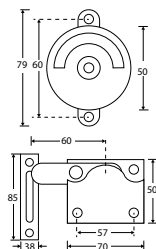


OMSCHRIJVING

NUMMER

Vrij / bezet stift 5-8mm	00.2442.61
--------------------------	------------

W0200.2447.90



OMSCHRIJVING

NUMMER

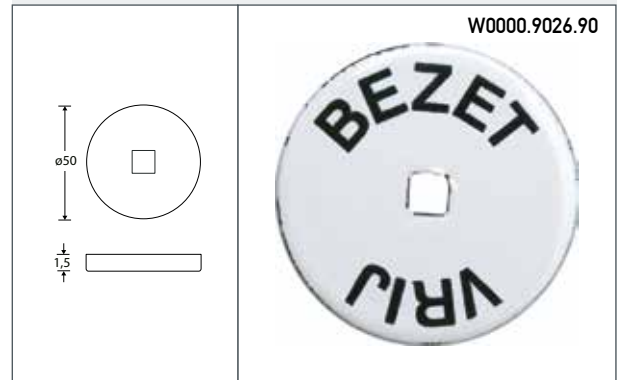
Vrij / bezet overslag met bocht, compleet	00.2447.90
Vrij / bezet overslag vlak, compleet	00.2446.90
Emaillé plaatje vrij / bezet overslag Nederlands	W0000.9026.90

KLEURENTABEL

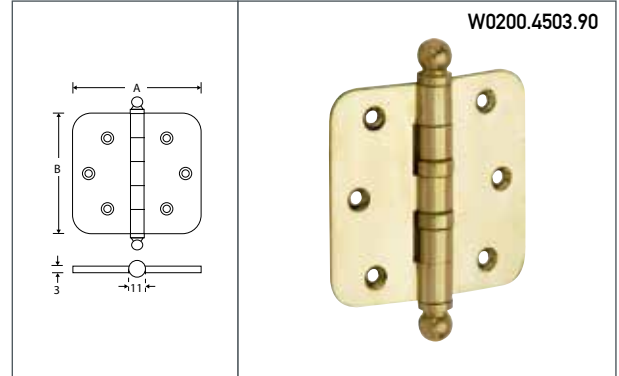
W01	messing gelakt
W02	messing ongelakt
W11	glans nikkel
W21	glans chroom
W30	mat zwart



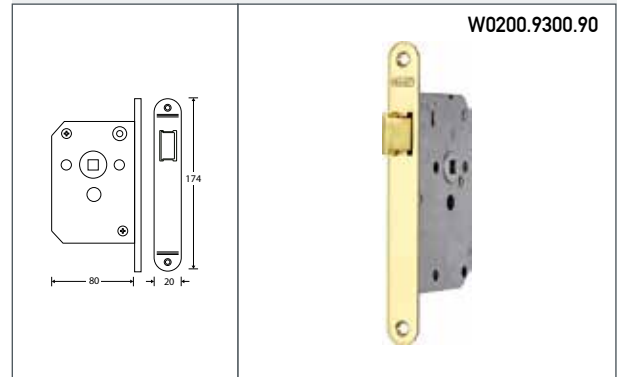
OMSCHRIJVING	NUMMER
Emaille plaatje vrij / bezet overslag Nederlands	W0000.9026.90
Emaille plaatje vrij / bezet overslag Frans	W0000.9027.90
Emaille plaatje vrij / bezet overslag Duits	W0000.9107.90
Emaille plaatje vrij / bezet overslag Engels	W0000.9149.90



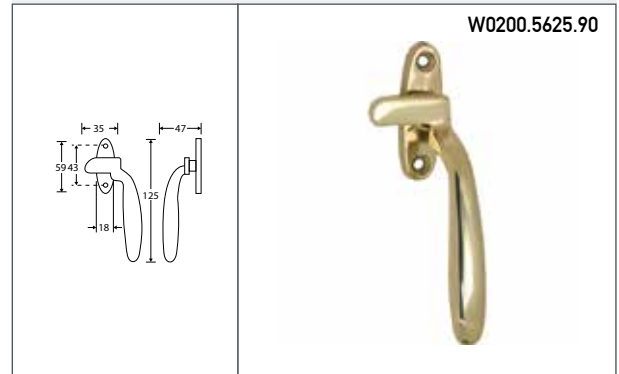
OMSCHRIJVING	A	B	NUMMER
Kogellagerscharnier ronde hoek bol	76 mm	76 mm	00.4503.90
Kogellagerscharnier ronde hoek bol	89 mm	89 mm	00.4504.90
Kogellagerscharnier rechte hoek bol	76 mm	76 mm	00.4563.90
Kogellagerscharnier rechte hoek bol	89 mm	89 mm	00.4564.90



OMSCHRIJVING	NUMMER
Loopslot	00.9300.90
Kastslot SL	00.9301.55
Kastslot PC	00.9302.57
Toiletslot 63-8mm	00.9303.67
Dag- en nachtslot SL 56	00.9304.55
Dag- en nachtslot PC 55	00.9305.57



OMSCHRIJVING	NUMMER
Raamboom met sluitplaat, rechts	00.5625.90
Raamboom met sluitplaat, links	00.5624.90
Sluithaak voor raamboom	00.9121.90
Vulplaatje 3mm tbv raamboom	00.5688.90

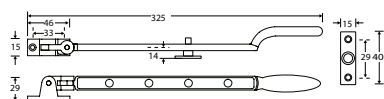


KLEURENTABEL

W01	messing gelakt
W02	messing ongelakt
W11	glans nikkel
W21	glans chroom
W30	mat zwart



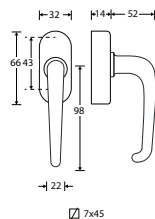
W0200.5534.90



OMSCHRIJVING NUMMER

Uitzetijzer met stelpen 00.5534.90
 Stelpen voor uitzetijzer 00.9187.90

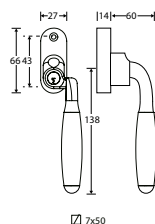
W0200.5669.90



OMSCHRIJVING NUMMER

Draaikiepgarnituur 00.5669.90

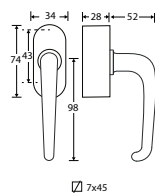
W0200.5701.90



OMSCHRIJVING NUMMER

SKG Draaikiep raamkruk afsluitbaar rechts 00.5701.90
 SKG Draaikiep raamkruk afsluitbaar links 00.5700.90

W0200.5670.90



OMSCHRIJVING NUMMER

SKG Draaikiepgarnituur afsluitbaar 00.5670.90

KLEURENTABEL

- W01 messing gelakt
- W02 messing ongelakt
- W11 glans nikkel
- W21 glans chroom
- W30 mat zwart



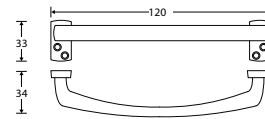
OMSCHRIJVING

NUMMER

Raamgreep

00.4329.90

W0200.4329.90



OMSCHRIJVING

NUMMER

Pompespagnolet compleet, incl. stangen

00.4509.90

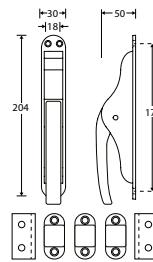
Espagnoletstang verlengset Ovaal

00.5834.90

Espagnoletslot, vierkante stang

00.9309.90

W0200.4509.90



OMSCHRIJVING

NUMMER

Krukespagnolet Ei compleet, knop incl. stangen

00.5589.90

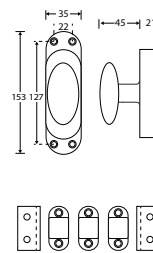
Espagnoletstang verlengset Ovaal

00.5834.90

Espagnoletslot, vierkante stang

00.9309.90

W0200.5589.90



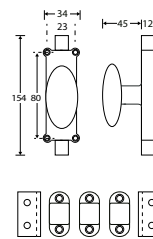
OMSCHRIJVING

NUMMER

Krukespagnolet compleet incl. halfronde stangen

00.5838.90

W0100.5838.90

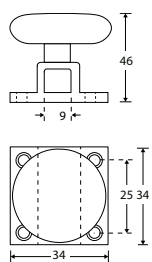


KLEURENTABEL

W01	messing gelakt
W02	messing ongelakt
W11	glans nikkel
W21	glans chroom
W30	mat zwart



W0200.4560.90



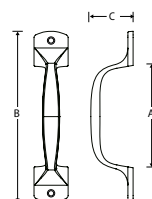
OMSCHRIJVING

NUMMER

Espagnolettreknop

00.4560.90

W0200.4324.90



OMSCHRIJVING

A

B

C

NUMMER

Deurgreep

50 mm

95 mm

29 mm

00.4324.90

Deurgreep

70 mm

115 mm

30 mm

00.4328.90

Deurgreep

80 mm

130 mm

35 mm

00.4332.90

Deurgreep

100 mm

155 mm

35 mm

00.4333.90

Deurgreep

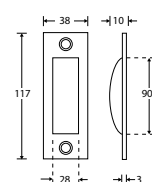
116 mm

180 mm

40 mm

00.4334.90

W0200.4520.90



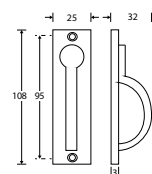
OMSCHRIJVING

NUMMER

Schuifdeurkom

00.4520.90

W0200.4535.90



OMSCHRIJVING

NUMMER

Schuifdeurtrekring

00.4535.90

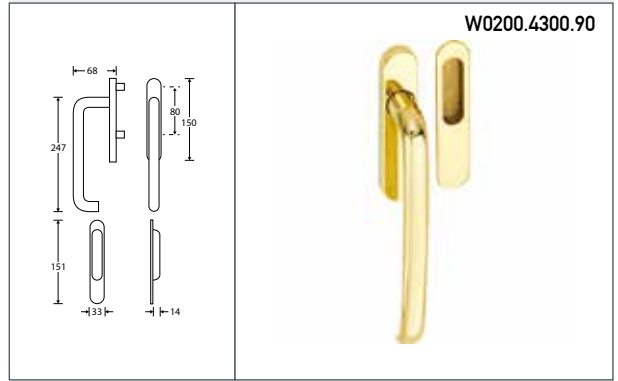
KLEURENTABEL

W01	messing gelakt
W02	messing ongelakt
W11	glans nikkel
W21	glans chroom
W30	mat zwart



OMSCHRIJVING **NUMMER**

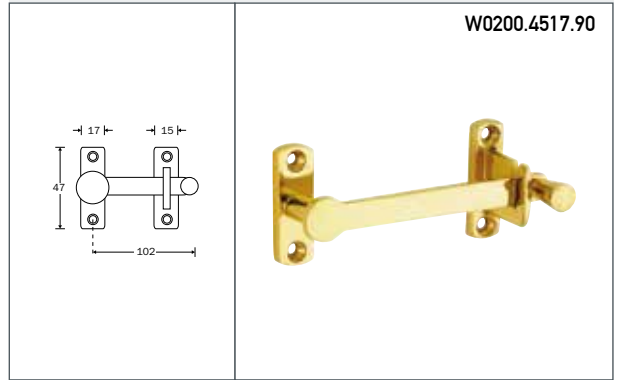
Schuifpuihevelgreep BLIND	00.4300.90
Schuifpuihevelgreep PC68	00.4301.90



W0200.4300.90

OMSCHRIJVING **NUMMER**

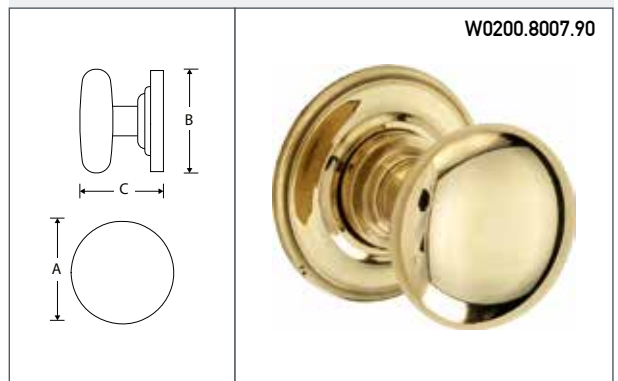
Schuifdeuroverslag	00.4517.90
--------------------	------------



W0200.4517.90

OMSCHRIJVING **A** **B** **C** **NUMMER**

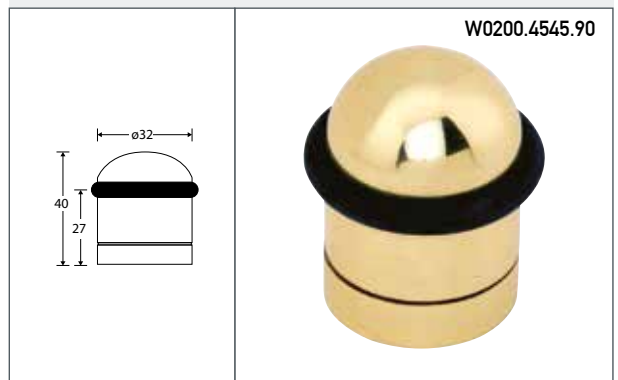
Meubelknop	35 mm	40 mm	41 mm	00.8007.90
Meubelknop	45 mm	50 mm	54 mm	00.8008.90



W0200.8007.90

OMSCHRIJVING **NUMMER**

Deurstopper	00.4545.90
-------------	------------



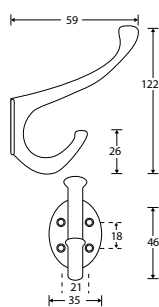
W0200.4545.90

KLEURENTABEL

W01	messaging gelakt
W02	messaging ongelakt
W11	glans nikkel
W21	glans chroom
W30	mat zwart



W0200.6912.90



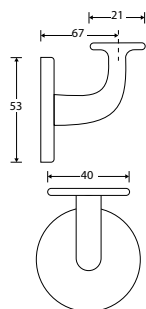
OMSCHRIJVING

NUMMER

Hoedhaak

00.6912.90

W0200.6916.90



OMSCHRIJVING

NUMMER

Leuninghouder hol zadel, verdekt M8

00.6916.90

Leuninghouder hol zadel, opschroevend

00.6924.90

Leuninghouder vlak zadel, verdekt M8

00.6918.90

Leuninghouder vlak zadel, opschroevend

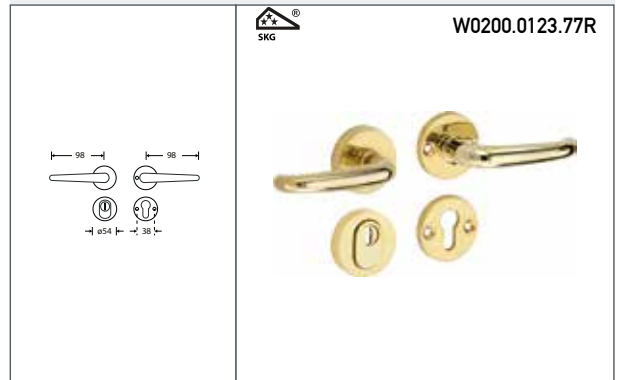
00.6917.90

KLEURENTABEL

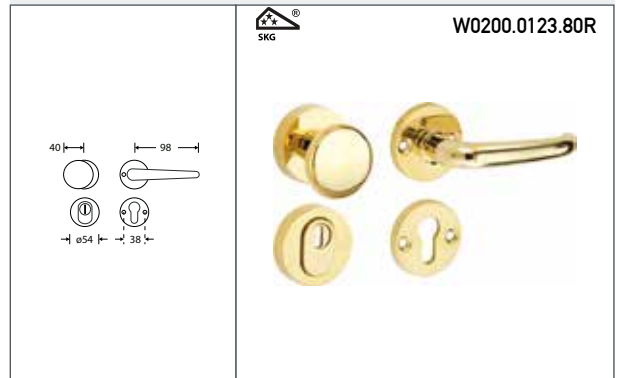
W01	messaging gelakt
W02	messaging ongelakt
W11	glans nikkel
W21	glans chroom
W30	mat zwart



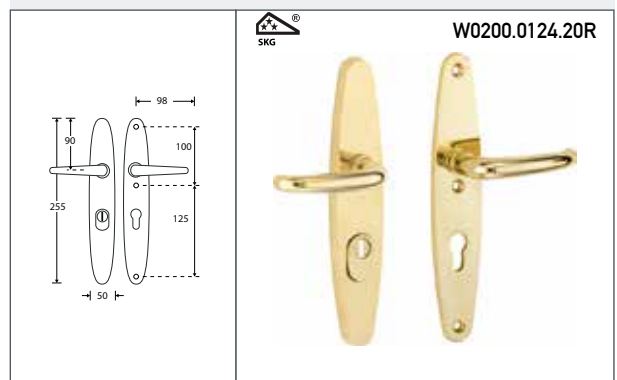
OMSCHRIJVING	NUMMER
SKG krukgnarnituur rechts met kerntrekbeveiliging	00.0123.77R
SKG krukgnarnituur links met kerntrekbeveiliging	00.0123.77L



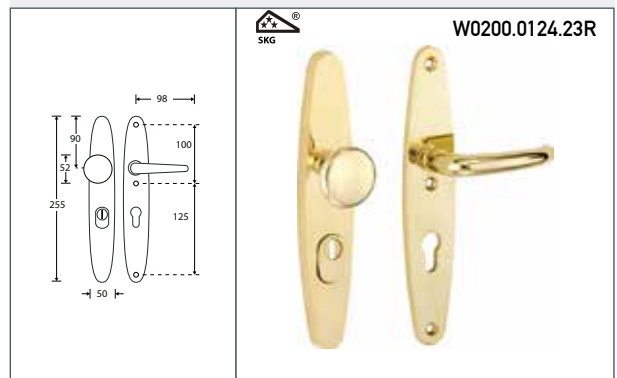
OMSCHRIJVING	NUMMER
SKG knopgnarnituur rechts met kerntrekbeveiliging	00.0123.80R
SKG knopgnarnituur links met kerntrekbeveiliging	00.0123.80L



OMSCHRIJVING	NUMMER
SKG krukgnarnituur rechts met kerntrekbeveiliging PC72	00.0124.20R
SKG krukgnarnituur links met kerntrekbeveiliging PC72	00.0124.20L
SKG krukgnarnituur rechts met kerntrekbeveiliging PC55	00.0124.07R
SKG krukgnarnituur links met kerntrekbeveiliging PC55	00.0124.07L
SKG krukgnarnituur rechts met kerntrekbeveiliging PC92	00.0124.33R
SKG krukgnarnituur links met kerntrekbeveiliging PC92	00.0124.33L



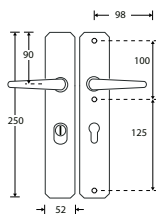
OMSCHRIJVING	NUMMER
SKG knopgnarnituur rechts met kerntrekbeveiliging PC72	00.0124.23R
SKG knopgnarnituur links met kerntrekbeveiliging PC72	00.0124.23L
SKG knopgnarnituur rechts met kerntrekbeveiliging PC55	00.0124.10R
SKG knopgnarnituur links met kerntrekbeveiliging PC55	00.0124.10L
SKG knopgnarnituur rechts met kerntrekbeveiliging PC92	00.0124.36R
SKG knopgnarnituur links met kerntrekbeveiliging PC92	00.0124.36L



KLEURENTABEL

W01	messing gelakt (binnen)
W02	messing ongelakt
W03	messing PVD (buiten)
W07	messing gelakt / messing PVD
W11	glans nikkel (binnen)
W18	glans nikkel / glans chroom
W21	glans chroom
W30	mat zwart

W0200.0125.20R

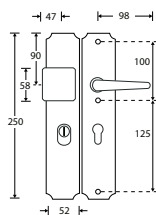


OMSCHRIJVING

NUMMER

SKG krukgarnituur rechts met kerntrekbeveiliging PC72	00.0125.20R
SKG krukgarnituur links met kerntrekbeveiliging PC72	00.0125.20L
SKG krukgarnituur rechts met kerntrekbeveiliging PC55	00.0125.07R
SKG krukgarnituur links met kerntrekbeveiliging PC55	00.0125.07L
SKG krukgarnituur rechts met kerntrekbeveiliging PC92	00.0125.33R
SKG krukgarnituur links met kerntrekbeveiliging PC92	00.0125.33L

W0200.0125.23R

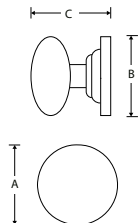


OMSCHRIJVING

NUMMER

SKG knopgarnituur rechts met kerntrekbeveiliging PC72	00.0125.23R
SKG knopgarnituur links met kerntrekbeveiliging PC72	00.0125.23L
SKG knopgarnituur rechts met kerntrekbeveiliging PC55	00.0125.10R
SKG knopgarnituur links met kerntrekbeveiliging PC55	00.0125.10L
SKG knopgarnituur rechts met kerntrekbeveiliging PC92	00.0125.36R
SKG knopgarnituur links met kerntrekbeveiliging PC92	00.0125.36L

W0200.4007.90

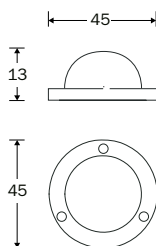


OMSCHRIJVING

A B C NUMMER

Voordeurknop	60 mm	78 mm	67 mm	00.4007.90
Voordeurknop	70 mm	90 mm	70 mm	00.4008.90
Voordeurknop	90 mm	90 mm	74 mm	00.4083.90

W0200.4013.90



OMSCHRIJVING

NUMMER

Moerkap	00.4013.90
---------	------------

KLEURENTABEL

W01	messing gelakt (binnen)
W02	messing ongelakt
W03	messing PVD (buiten)
W07	messing gelakt / messing PVD
W11	glans nikkel (binnen)
W18	glans nikkel / glans chroom
W21	glans chroom
W30	mat zwart



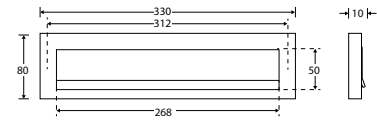
OMSCHRIJVING

NUMMER

Briefplaat rechthoek

00.4090.90

W0200.4090.90



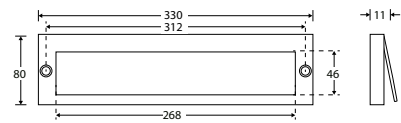
OMSCHRIJVING

NUMMER

Tochtklep rechthoek met borstel

00.4092.90

W0200.4092.90



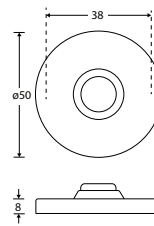
OMSCHRIJVING

NUMMER

Beldrukker rond

00.4016.90

W0200.4016.90



OMSCHRIJVING

NUMMER

Trekbelset compleet

00.4018.90

Trekbelset zonder beltrekker

00.4019.90

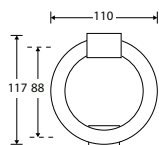
W0200.4018.90



KLEURENTABEL

W01	messing gelakt (binnen)
W02	messing ongelakt
W03	messing PVD (buiten)
W07	messing gelakt / messing PVD
W11	glans nikkel (binnen)
W18	glans nikkel / glans chroom
W21	glans chroom
W30	mat zwart

W0200.4081.90



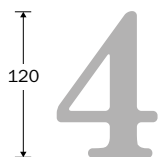
OMSCHRIJVING

NUMMER

Deurklopper

00.4081.90

W0200.4054.90



OMSCHRIJVING

NUMMER

Huisnummer 0

00.4050.90

Huisnummer 1

00.4051.90

Huisnummer 2

00.4052.90

Huisnummer 3

00.4053.90

Huisnummer 4

00.4054.90

Huisnummer 5

00.4055.90

Huisnummer 6

00.4056.90

Huisnummer 7

00.4057.90

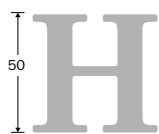
Huisnummer 8

00.4058.90

Huisnummer 9

00.4059.90

W0200.4044.90



OMSCHRIJVING

NUMMER

Huisletter A

00.4040.90

Huisletter B

00.4041.90

Huisletter C

00.4042.90

Huisletter D

00.4043.90

Huisletter H

00.4044.90

Huisletter W

00.4045.90

KLEURENTABEL

W01	messing gelakt (binnen)
W02	messing ongelakt
W03	messing PVD (buiten)
W07	messing gelakt / messing PVD
W11	glans nikkel (binnen)
W18	glans nikkel / glans chroom
W21	glans chroom
W30	mat zwart

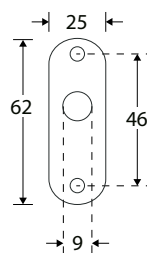


OMSCHRIJVING

Penslotafdekrozet open

NUMMER

00.2505.90



W0200.2505.90

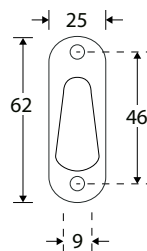


OMSCHRIJVING

Penslotafdekrozet verdekt

NUMMER

00.2506.90



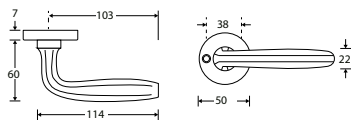
W0200.2506.90



KLEURENTABEL

W01	<i>messing gelakt (binnen)</i>
W02	<i>messing ongelakt</i>
W03	<i>messing PVD (buiten)</i>
W07	<i>messing gelakt / messing PVD</i>
W11	<i>glans nikkel (binnen)</i>
W18	<i>glans nikkel / glans chroom</i>
W21	<i>glans chroom</i>
W30	<i>mat zwart</i>

W0100.0128.46

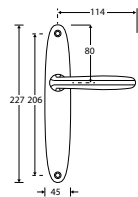


OMSCHRIJVING

NUMMER

Kruk-garnituur	00.0128.46
Deurkruk	00.0009.45
Krukrozet	00.2413.60
Sleutelrozet BB	00.2415.56
Cilinderrozet	00.2416.57
Vrij / bezet stift 5-8mm	00.2442.61

W2100.0129.01

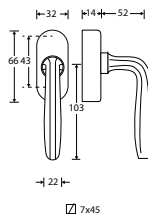


OMSCHRIJVING

NUMMER

Kruk-garnituur BLIND	00.0129.01
Deurkruk	00.0009.45
Langschild BLIND	00.2530.01
Langschild BB56	00.2530.04
Langschild BB72	00.2530.12
Langschild BB92	00.2530.14
Langschild PC55	00.2530.24
Langschild PC72	00.2530.27
Langschild PC92	00.2530.37
Langschild VB63	00.2530.67
Langschild VB72	00.2530.70
Langschild VB78	00.2530.72
Vrij / bezet stift 5-8mm	00.2442.61

W2100.5706.90



OMSCHRIJVING

NUMMER

Draaikiepgarnituur	00.5706.90
--------------------	------------

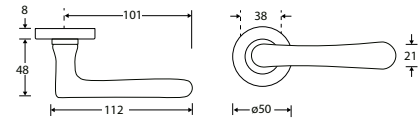
KLEURENTABEL

W01	messing gelakt
W11	glans nikkel
W13	mat nikkel ongelakt
W16	antiek nikkel
W21	glans chroom



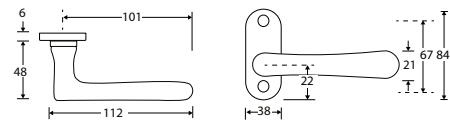
OMSCHRIJVING	Ω	NUMMER
Krukgnarnituur		00.0130.46
Krukgnarnituur	geveerd	00.0130.50
Deurkruk		00.0010.45
Krukrozet		00.2417.60
Krukrozet	geveerd	00.2417.62
Sleutelrozet BB		00.2419.56
Cilinderrozet		00.2420.57
Vrij / bezet garnituur 5-8 mm		00.2444.61

W1100.0130.46



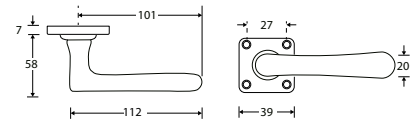
OMSCHRIJVING	NUMMER
Krukgnarnituur	00.0131.46
Deurkruk	00.0010.45
Patentrozet	00.2433.60
Sleutelrozet	00.2434.55
Cilinderrozet	00.2435.57

W2300.0131.46



OMSCHRIJVING	Ω	NUMMER
Krukgnarnituur		00.0220.46
Krukgnarnituur	geveerd	00.0220.50
Deurkruk		00.0010.45
Krukrozet		00.2422.60
Krukrozet	geveerd	00.2422.62
Sleutelrozet		00.2423.55
Cilinderrozet		00.2424.57
Vrij / bezet stift 5-8mm		00.2442.61

W0200.0220.46

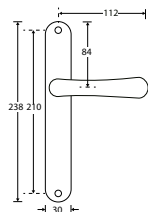


KLEURENTABEL

W01	messing gelakt
W02	messing ongelakt
W11	glans nikkel
W13	mat nikkel ongelakt
W21	glans chroom
W23	mat chroom
W30	mat zwart



W3000.0132.01

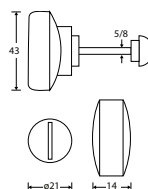


OMSCHRIJVING

NUMMER

Krukgarmituur BLIND	00.0132.01
Deurkruk	00.0010.45
Langschild BLIND	00.2456.01
Langschild BB56	00.2456.04
Langschild BB72	00.2456.12
Langschild BB92	00.2456.14
Langschild BB110	00.2456.15
Langschild PC55	00.2456.24
Langschild PC72	00.2456.27
Langschild PC92	00.2456.37
Langschild PC110	00.2456.41
Langschild VB63	00.2456.67
Langschild VB72	00.2456.70
Langschild VB78	00.2456.72
Vrij / bezet stift 5-8mm	00.2442.61

W3000.2442.61

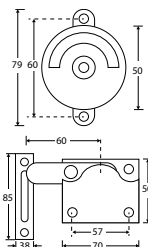


OMSCHRIJVING

NUMMER

Vrij / bezet stift 5-8mm	00.2442.61
--------------------------	------------

W3000.2447.90



OMSCHRIJVING

NUMMER

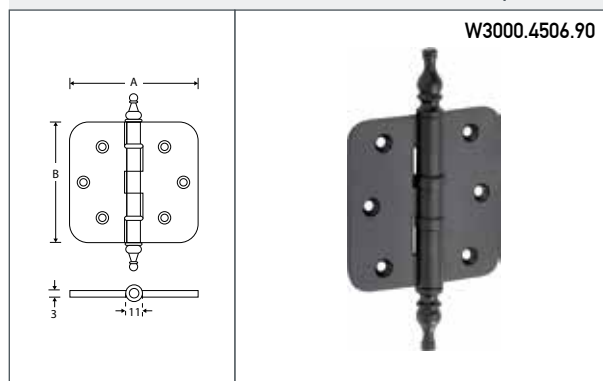
Vrij / bezet overslag met bocht, compleet	00.2447.90
Vrij / bezet overslag vlak, compleet	00.2446.90
Emaillé plaatje vrij / bezet overslag Nederlands	W0000.9026.90

KLEURENTABEL

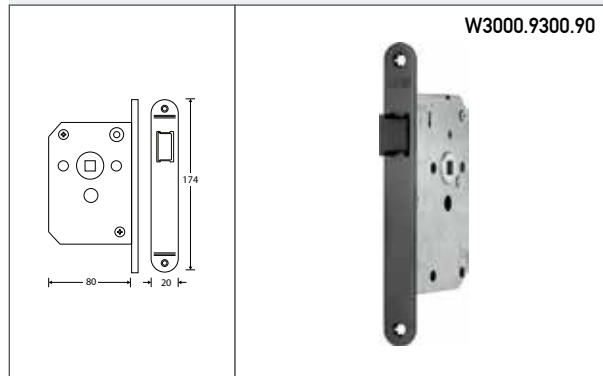
W01	messing gelakt
W02	messing ongelakt
W11	glans nikkel
W13	mat nikkel ongelakt
W21	glans chroom
W23	mat chroom
W30	mat zwart



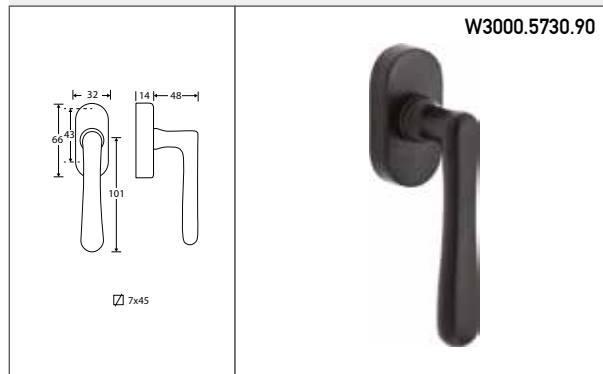
OMSCHRIJVING	A	B	NUMMER
Kogellagerscharnier ronde hoek vaas	76 mm	76 mm	00.4506.90
Kogellagerscharnier ronde hoek vaas	89 mm	89 mm	00.4507.90
Kogellagerscharnier rechte hoek vaas	76 mm	76 mm	00.4565.90
Kogellagerscharnier rechte hoek vaas	89 mm	89 mm	00.4566.90



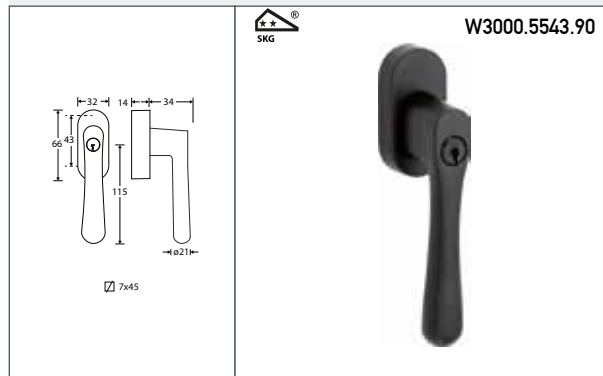
OMSCHRIJVING	NUMMER
Loopslot	00.9300.90
Kastslot SL	00.9301.55
Kastslot PC	00.9302.57
Toiletslot 63-8mm	00.9303.67
Dag- en nachtslot SL 56	00.9304.55
Dag- en nachtslot PC 55	00.9305.57



OMSCHRIJVING	NUMMER
Draaikiepgarnituur	00.5730.90



OMSCHRIJVING	NUMMER
SKG Draaikiep raamkruk afsluitbaar	00.5543.90



KLEURENTABEL

W01	messing gelakt
W02	messing ongelakt
W11	glans nikkel
W13	mat nikkel ongelakt
W21	glans chroom
W23	mat chroom
W30	mat zwart

W3000.5708.90 





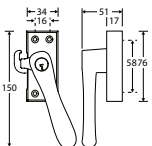

OMSCHRIJVING	NUMMER
SKG Draaikiepgarnituur afsluitbaar	00.5708.90

W3000.5625.90




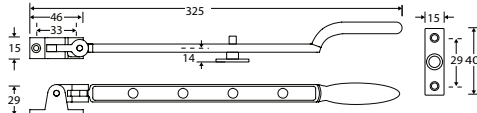

OMSCHRIJVING	NUMMER
Raamboom met sluitplaat, rechts	00.5625.90
Raamboom met sluitplaat, links	00.5624.90
Sluithaak voor raamboom	00.9121.90
Vulplaatje 3mm tbv raamboom	00.5688.90

W3000.5519.90 

OMSCHRIJVING	NUMMER
SKG raamsluiting met sluitplaat, rechts	00.5519.90
SKG raamsluiting met sluitplaat, links	00.5518.90
Vulplaat 3mm voor raamsluiting	00.5687.90
Sluitkom voor raamsluiting, rechts	00.9185.90
Sluitkom voor raamsluiting, links	00.9184.90

W3000.5534.90

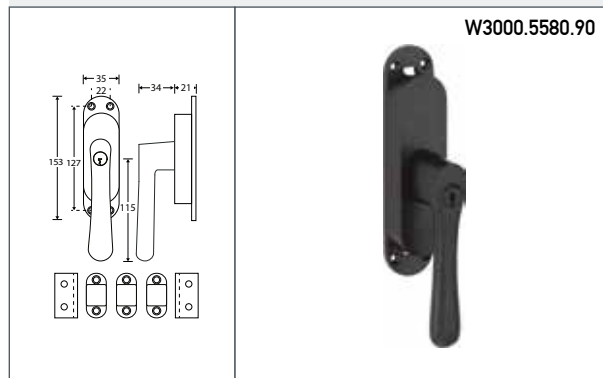
OMSCHRIJVING	NUMMER
Uitzetijzer met stelpen	00.5534.90
Stelpen voor uitzetijzer	00.9187.90

KLEURENTABEL

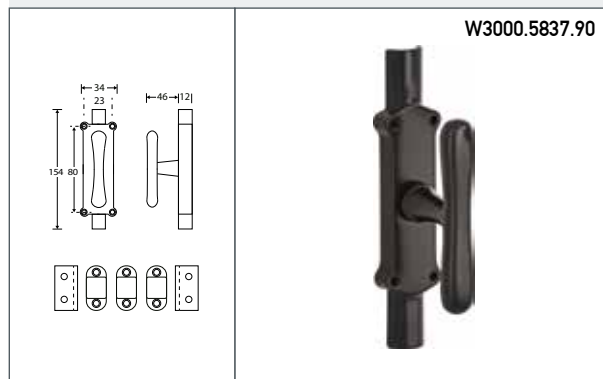
W01	messing gelakt
W02	messing ongelakt
W11	glans nikkel
W13	mat nikkel ongelakt
W21	glans chroom
W23	mat chroom
W30	mat zwart



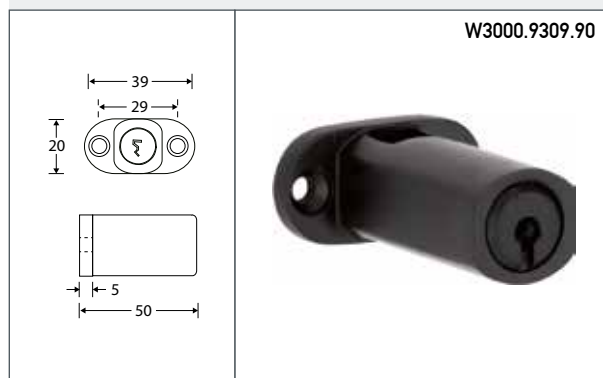
OMSCHRIJVING	NUMMER
Krukespagolet compleet afsluitbaar, rechts incl. stangen	00.5580.90
Krukespagolet compleet afsluitbaar, links incl. stangen	00.5579.90
Espagnoletstang verlengset Ovaal	00.5834.90
Espagnoletslot, vierkante stang	00.9309.90



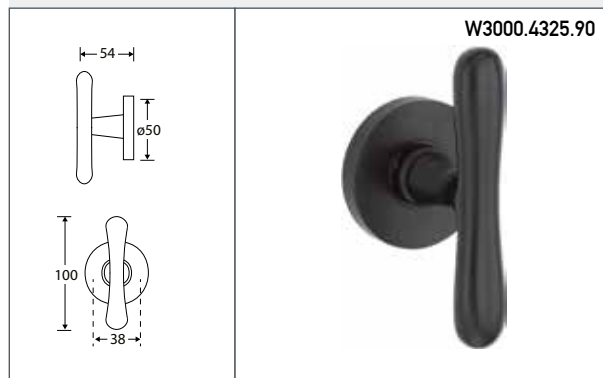
OMSCHRIJVING	NUMMER
Krukespagolet T compleet, incl. halfronde stangen	00.5837.90



OMSCHRIJVING	NUMMER
Espagnoletslot, vierkante stang	00.9309.90



OMSCHRIJVING	NUMMER
Grote kastknop opschroevend	00.4325.90

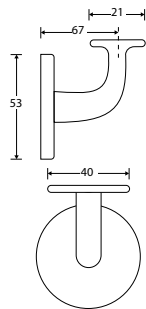


KLEURENTABEL

W01	messing gelakt
W02	messing ongelakt
W11	glans nikkel
W13	mat nikkel ongelakt
W21	glans chroom
W23	mat chroom
W30	mat zwart



W3000.6916.90



OMSCHRIJVING

NUMMER

Leuninghouder hol zadel, verdekt M8

00.6916.90

Leuninghouder hol zadel, opschroevend

00.6924.90

Leuninghouder vlak zadel, verdekt M8

00.6918.90

Leuninghouder vlak zadel, opschroevend

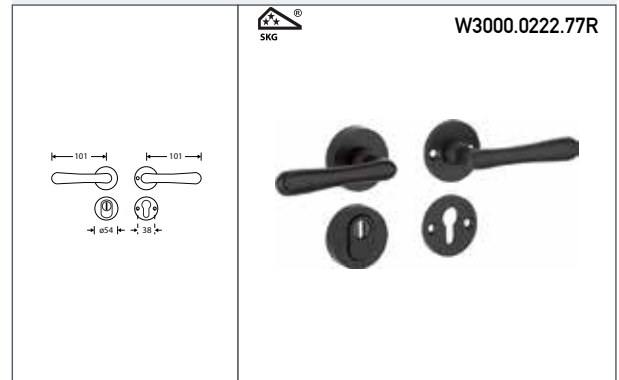
00.6917.90

KLEURENTABEL

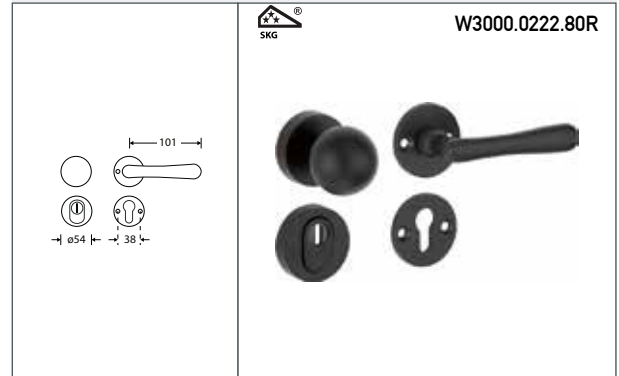
W01	messing gelakt
W02	messing ongelakt
W11	glans nikkel
W13	mat nikkel ongelakt
W21	glans chroom
W23	mat chroom
W30	mat zwart



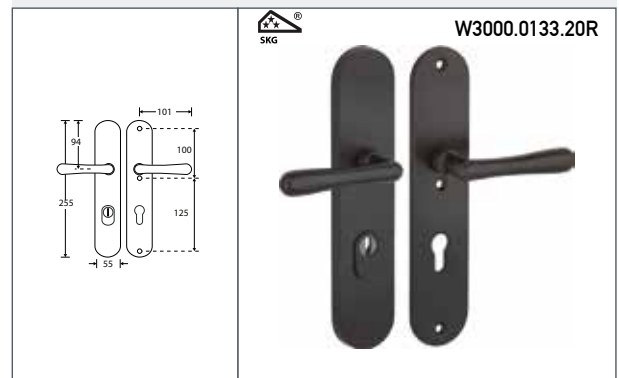
OMSCHRIJVING	NUMMER
SKG krukgnarnituur rechts met kerntrekbeveiliging	00.0222.77R
SKG krukgnarnituur links met kerntrekbeveiliging	00.0222.77L



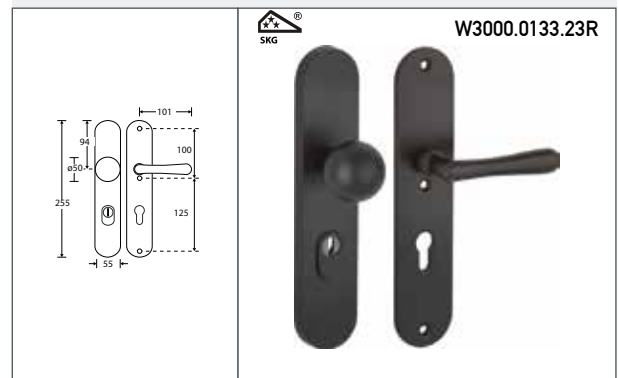
OMSCHRIJVING	NUMMER
SKG knopgnarnituur rechts met kerntrekbeveiliging	00.0222.80R
SKG knopgnarnituur links met kerntrekbeveiliging	00.0222.80L



OMSCHRIJVING	NUMMER
SKG krukgnarnituur rechts met kerntrekbeveiliging PC72	00.0133.20R
SKG krukgnarnituur links met kerntrekbeveiliging PC72	00.0133.20L
SKG krukgnarnituur rechts met kerntrekbeveiliging PC55	00.0133.07R
SKG krukgnarnituur links met kerntrekbeveiliging PC55	00.0133.07L
SKG krukgnarnituur rechts met kerntrekbeveiliging PC92	00.0133.33R
SKG krukgnarnituur links met kerntrekbeveiliging PC92	00.0133.33L



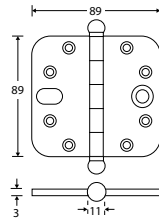
OMSCHRIJVING	NUMMER
SKG knopgnarnituur rechts met kerntrekbeveiliging PC72	00.0133.23R
SKG knopgnarnituur links met kerntrekbeveiliging PC72	00.0133.23L
SKG knopgnarnituur rechts met kerntrekbeveiliging PC55	00.0133.10R
SKG knopgnarnituur links met kerntrekbeveiliging PC55	00.0133.10L
SKG knopgnarnituur rechts met kerntrekbeveiliging PC92	00.0133.36R
SKG knopgnarnituur links met kerntrekbeveiliging PC92	00.0133.36L



KLEURENTABEL

W01	messing gelakt (binnen)
W02	messing ongelakt
W03	messing PVD (buiten)
W07	messing gelakt / messing PVD
W11	glans nikkel (binnen)
W13	mat nikkel ongelakt (binnen)
W14	mat nikkel PVD (buiten)
W18	glans nikkel / glans chroom
W19	mat nikkel / mat nikkel PVD
W21	glans chroom
W23	mat chroom
W30	mat zwart

W3000.4061.90



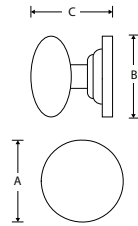
OMSCHRIJVING

NUMMER

SKG veiligheidsscharnier bol

00.4061.90

W3000.4007.90



OMSCHRIJVING

A

B

C

NUMMER

Voordeurknop

60 mm

78 mm

67 mm

00.4007.90

Voordeurknop

70 mm

90 mm

70 mm

00.4008.90

Voordeurknop

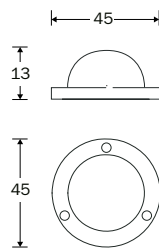
90 mm

90 mm

74 mm

00.4083.90

W3000.4013.90



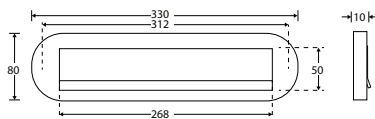
OMSCHRIJVING

NUMMER

Moerkap

00.4013.90

W3000.4091.90



OMSCHRIJVING

NUMMER

Briefplaat Ovaal

00.4091.90

KLEURENTABEL

W01	messing gelakt (binnen)
W02	messing ongelakt
W03	messing PVD (buiten)
W07	messing gelakt / messing PVD
W11	glans nikkel (binnen)
W13	mat nikkel ongelakt (binnen)
W14	mat nikkel PVD (buiten)
W18	glans nikkel / glans chroom
W19	mat nikkel / mat nikkel PVD
W21	glans chroom
W23	mat chroom
W30	mat zwart



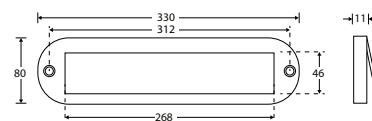
OMSCHRIJVING

NUMMER

Tochtklep Ovaal met borstel

00.4093.90

W3000.4093.90



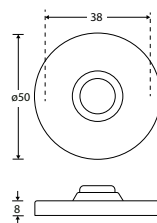
OMSCHRIJVING

NUMMER

Beldrukker rond

00.4016.90

W3000.4016.90



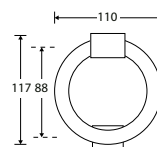
OMSCHRIJVING

NUMMER

Deurklopper

00.4081.90

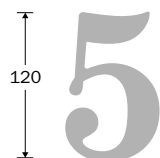
W3000.4081.90



KLEURENTABEL

W01	messing gelakt (binnen)
W02	messing ongelakt
W03	messing PVD (buiten)
W07	messing gelakt / messing PVD
W11	glans nikkel (binnen)
W13	mat nikkel ongelakt (binnen)
W14	mat nikkel PVD (buiten)
W18	glans nikkel / glans chroom
W19	mat nikkel / mat nikkel PVD
W21	glans chroom
W23	mat chroom
W30	mat zwart

W3000.4055.90

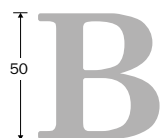


OMSCHRIJVING

NUMMER

Huisnummer 0	00.4050.90
Huisnummer 1	00.4051.90
Huisnummer 2	00.4052.90
Huisnummer 3	00.4053.90
Huisnummer 4	00.4054.90
Huisnummer 5	00.4055.90
Huisnummer 6	00.4056.90
Huisnummer 7	00.4057.90
Huisnummer 8	00.4058.90
Huisnummer 9	00.4059.90

W3000.4041.90



OMSCHRIJVING

NUMMER

Huisletter A	00.4040.90
Huisletter B	00.4041.90
Huisletter C	00.4042.90
Huisletter D	00.4043.90
Huisletter H	00.4044.90
Huisletter W	00.4045.90

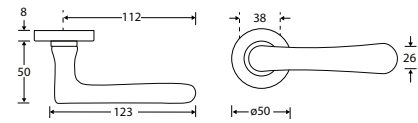
KLEURENTABEL

W01	messing gelakt (binnen)
W02	messing ongelakt
W03	messing PVD (buiten)
W07	messing gelakt / messing PVD
W11	glans nikkel (binnen)
W13	mat nikkel ongelakt (binnen)
W14	mat nikkel PVD (buiten)
W18	glans nikkel / glans chroom
W19	mat nikkel / mat nikkel PVD
W21	glans chroom
W23	mat chroom
W30	mat zwart



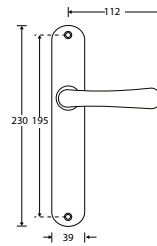
OMSCHRIJVING	Ω	NUMMER
Krukgarmituur		00.0221.46
Krukgarmituur	geveerd	00.0221.50
Deurkruk		00.0043.45
Krukrozet		00.2417.60
Krukrozet	geveerd	00.2417.62
Sleutelrozet BB		00.2419.56
Cilinderrozet		00.2420.57
Vrij / bezet garmituur 5-8 mm		00.2444.61

W2100.0221.46



OMSCHRIJVING	NUMMER
Krukgarmituur BLIND	00.0239.01
Deurkruk	00.0043.45
Langschild BLIND	00.2455.01
Langschild BB56	00.2455.04
Langschild BB72	00.2455.12
Langschild BB92	00.2455.14
Langschild BB110	00.2455.15
Langschild PC55	00.2455.24
Langschild PC72	00.2455.27
Langschild PC92	00.2455.37
Langschild PC110	00.2455.41
Langschild VB63	00.2455.67
Langschild VB72	00.2455.70
Langschild VB78	00.2455.72
Vrij / bezet stift 5-8mm	00.2442.61

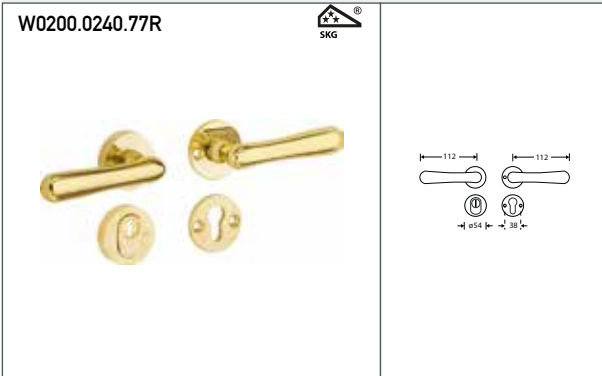
W3000.0239.01



KLEURENTABEL

W02	messing ongelakt
W11	glans nikkel
W21	glans chroom
W30	mat zwart

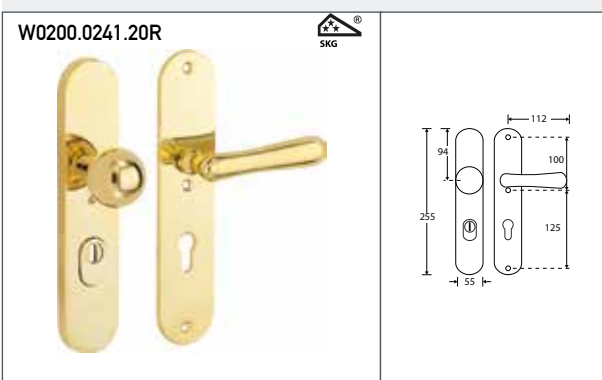




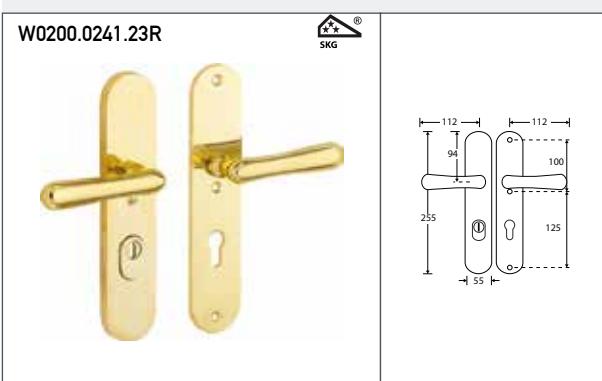
OMSCHRIJVING	NUMMER
SKG krukgarnituur rechts met kerntrekbeveiliging	00.0240.77R
SKG krukgarnituur links met kerntrekbeveiliging	00.0240.77L



OMSCHRIJVING	NUMMER
SKG knopgarnituur rechts met kerntrekbeveiliging	00.0240.80R
SKG knopgarnituur links met kerntrekbeveiliging	00.0240.80L



OMSCHRIJVING	NUMMER
SKG krukgarnituur rechts met kerntrekbeveiliging PC72	00.0241.20R
SKG krukgarnituur links met kerntrekbeveiliging PC72	00.0241.20L
SKG krukgarnituur rechts met kerntrekbeveiliging PC55	00.0241.07R
SKG krukgarnituur links met kerntrekbeveiliging PC55	00.0241.07L
SKG krukgarnituur rechts met kerntrekbeveiliging PC92	00.0241.33R
SKG krukgarnituur links met kerntrekbeveiliging PC92	00.0241.33L



OMSCHRIJVING	NUMMER
SKG knopgarnituur rechts met kerntrekbeveiliging PC72	00.0241.23R
SKG knopgarnituur links met kerntrekbeveiliging PC72	00.0241.23L
SKG knopgarnituur rechts met kerntrekbeveiliging PC55	00.0241.10R
SKG knopgarnituur links met kerntrekbeveiliging PC55	00.0241.10L
SKG knopgarnituur rechts met kerntrekbeveiliging PC92	00.0241.36R
SKG knopgarnituur links met kerntrekbeveiliging PC92	00.0241.36L

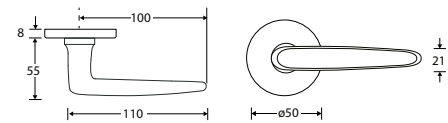
KLEURENTABEL

W02	messing ongelakt
W18	glans nikkel / glans chroom
W21	glans chroom
W30	mat zwart



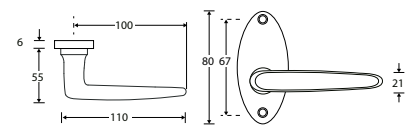
OMSCHRIJVING	Ω	NUMMER
Krukgarmituur		00.0135.46
Krukgarmituur	geveerd	00.0135.50
Deurkruk		00.0022.45
Krukrozet		00.2417.60
Krukrozet	geveerd	00.2417.62
Sleutelrozet BB		00.2419.56
Cilinderrozet		00.2420.57
Vrij / bezet garmituur 5-8 mm		00.2444.61

W2100.0135.46



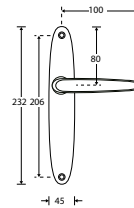
OMSCHRIJVING	NUMMER
Krukgarmituur	00.0136.46
Deurkruk	00.0022.45
Patentrozet	00.2432.60

W3000.0136.46



OMSCHRIJVING	NUMMER
Krukgarmituur BLIND	00.0137.01
Deurkruk	00.0022.45
Langschild BLIND	00.2530.01
Langschild BB56	00.2530.04
Langschild BB72	00.2530.12
Langschild BB92	00.2530.14
Langschild PC55	00.2530.24
Langschild PC72	00.2530.27
Langschild PC92	00.2530.37
Langschild VB63	00.2530.67
Langschild VB72	00.2530.70
Langschild VB78	00.2530.72
Vrij / bezet stift 5-8mm	00.2442.61

W0200.0137.01

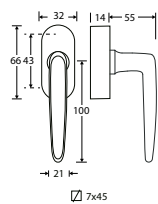


KLEURENTABEL

W02	messing ongelakt
W05	messing antiek
W11	glans nikkel
W13	mat nikkel ongelakt
W21	glans chroom
W23	mat chroom
W30	mat zwart



W3000.5707.90



OMSCHRIJVING

NUMMER

Draaikiëpgarnituur

00.5707.90

KLEURENTABEL

W02	messaging ongelakt
W05	messaging antiek
W11	glans nikkel
W13	mat nikkel ongelakt
W21	glans chroom
W23	mat chroom
W30	mat zwart



GENUANCEERD
Chique

AMSTERDAM

Mi Satori

TOUCH | FEEL | KNOW

ART DECO

Rond het begin van de 20ste eeuw is Art Deco een populaire stijlbevinging met veel invloed op architectuur, beeldende kunst, mode en interieurontwerp. De term 'Art Deco' is afgeleid van de wereldtentoonstelling *Exposition Internationale des Arts Décoratifs et Industriels Modernes*.

Door de opkomende massaproductie komt een groot deel van de bevolking in aanraking met deze fantasierijke kunststroming door toepassing in alledaagse producten zoals lampen, radio's, klokken en telefoons.

Art Deco is te herkennen aan wiskundige en geometrische vormen. De stijl is wat streng, er wordt strak en eenvoudig vormgegeven en de ontwerpen worden vaak in kostbare materialen uitgevoerd. Enkele typische voorbeelden van Art Deco zijn de wolkenkrabber Chrysler Building in New York City en Theater Tuschinski in Amsterdam.

Binnen Art Deco worden veel nieuwe materialen toegepast zoals licht metaal en kunststoffen zoals bakeliet. Het zijn materialen die zich makkelijk lenen voor gebruik in de afbouw van woningen en veelvuldig gebruikt zullen worden voor hang- en sluitwerk. Het Ton-model is met zijn diversiteit hier een prachtig voorbeeld van. Een tijdloos model uitgevoerd in deze moderne materialen en één van de klassiekers die deze roerige tijd heeft voortgebracht.

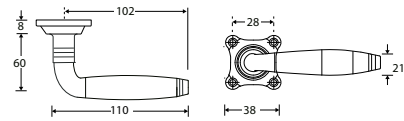


Mi Satori

TOUCH | FEEL | KNOW

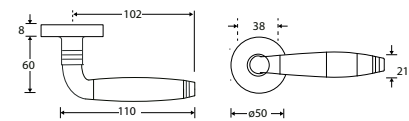
OMSCHRIJVING	NUMMER
Kruggarnituur	00.0191.46
Deurkruk	00.0186.45
Krukrozet	00.2532.60
Sleutelrozet	00.2533.55
Cilinderrozet	00.2534.57
Vrij / bezet stift 5-8mm	00.2442.61

W1100.0191.46



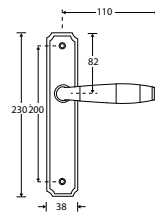
OMSCHRIJVING	NUMMER
Kruggarnituur	00.0194.46
Deurkruk	00.0186.45
Krukrozet	00.2405.60
Sleutelrozet BB	00.2407.56
Cilinderrozet	00.2408.57
Vrij / bezet stift 5-8mm	00.2442.61

W0200.0194.46



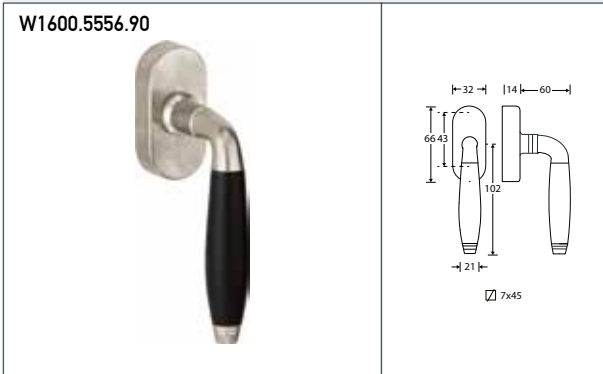
OMSCHRIJVING	NUMMER
Kruggarnituur BLIND	00.0201.01
Deurkruk	00.0186.45
Langschild BLIND	00.2531.01
Langschild BB56	00.2531.04
Langschild BB72	00.2531.12
Langschild BB92	00.2531.14
Langschild BB110	00.2531.15
Langschild PC55	00.2531.24
Langschild PC72	00.2531.27
Langschild PC92	00.2531.37
Langschild PC110	00.2531.41
Langschild VB63	00.2531.67
Langschild VB72	00.2531.70
Langschild VB78	00.2531.72
Vrij / bezet stift 5-8mm	00.2442.61

W1600.0201.01

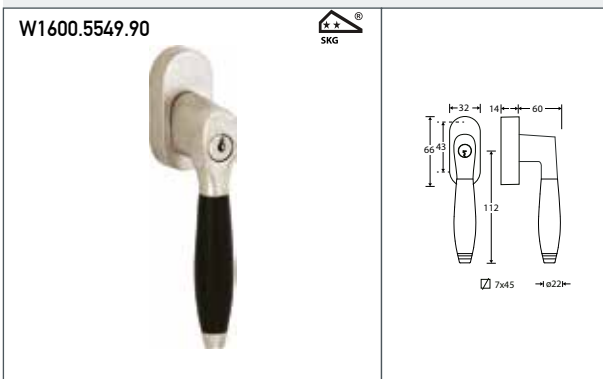


KLEURENTABEL

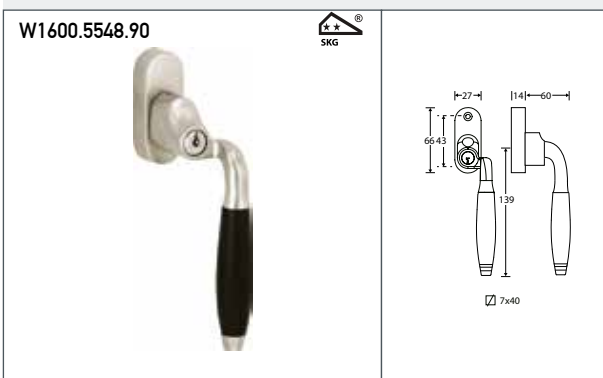
W02	messing ongelakt ebben
W11	glans nikkel ebben
W16	antiek nikkel ebben



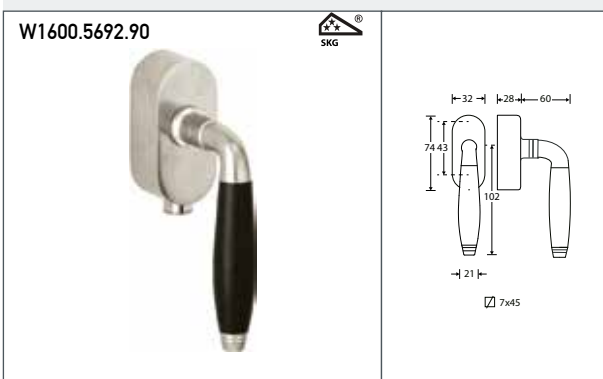
NUMMER
Draaikiepgarnituur 00.5556.90



OMSCHRIJVING **NUMMER**
SKG Draaikiep raamkruk afsluitbaar 00.5549.90



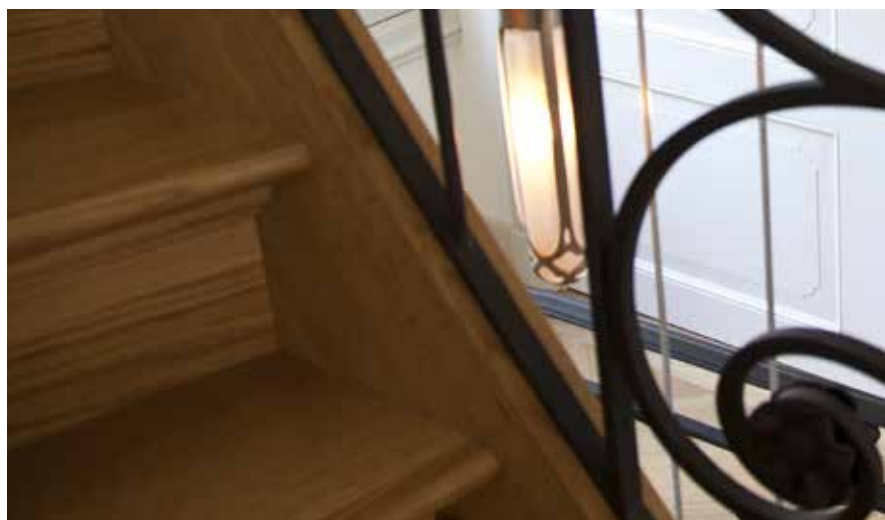
OMSCHRIJVING **NUMMER**
SKG Draaikiep raamkruk afsluitbaar rechts 00.5548.90
SKG Draaikiep raamkruk afsluitbaar links 00.5547.90



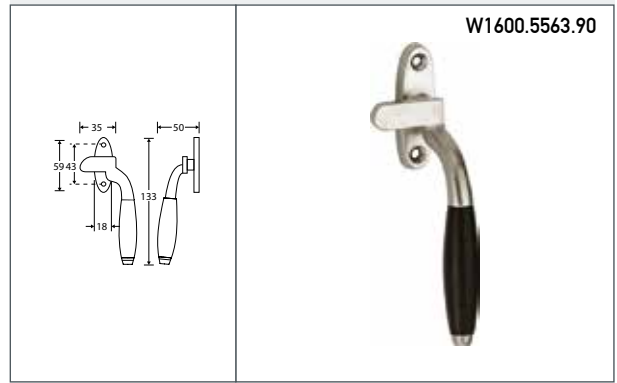
OMSCHRIJVING **NUMMER**
SKG Draaikiepgarnituur afsluitbaar 00.5692.90

KLEURENTABEL

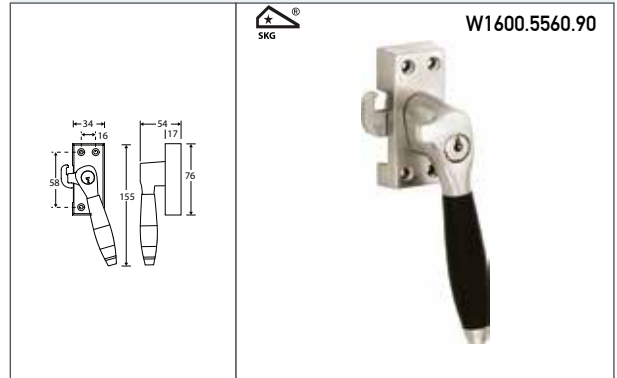
W02	messing ongelakt ebben
W11	glans nikkel ebben
W16	antiek nikkel ebben



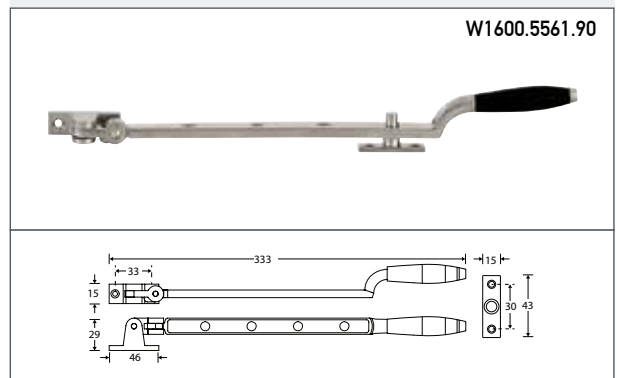
OMSCHRIJVING	NUMMER
Raamboom met sluitplaat, rechts	00.5563.90
Raamboom met sluitplaat, links	00.5562.90
Sluithaak voor raamboom	00.9121.90
Vulplaatje 3mm tbv raamboom	00.5688.90



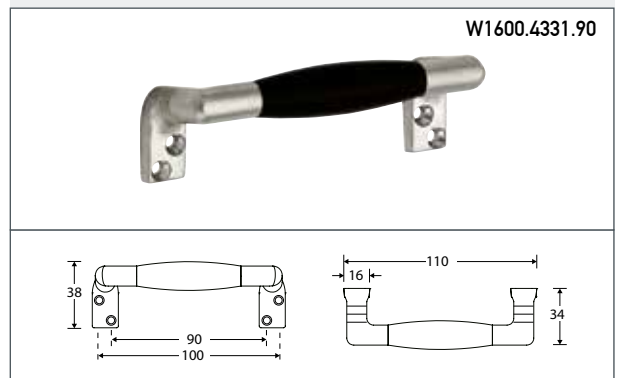
OMSCHRIJVING	NUMMER
SKG raamsluiting met sluitplaat, rechts	00.5560.90
SKG raamsluiting met sluitplaat, links	00.5564.90
Vulplaat 3mm tbv raamsluiting	00.5687.90
Sluitkom voor raamsluiting, rechts	00.9185.90
Sluitkom voor raamsluiting, links	00.9184.90



OMSCHRIJVING	NUMMER
Uitzetijzer met stelpen	00.5561.90
Stelpen voor uitzetijzer	00.9187.90

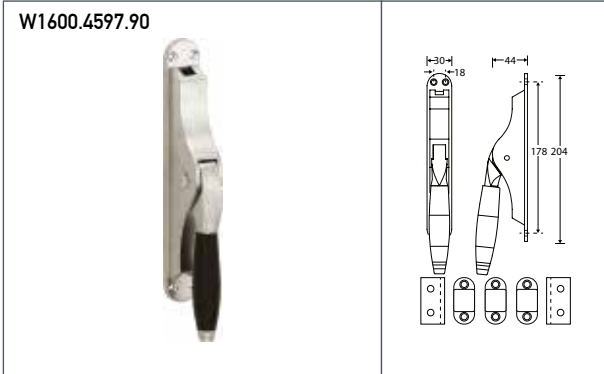


OMSCHRIJVING	NUMMER
Raamgreep	00.4331.90

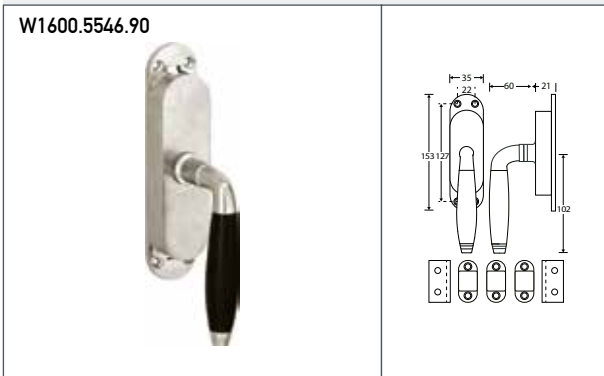


KLEURENTABEL

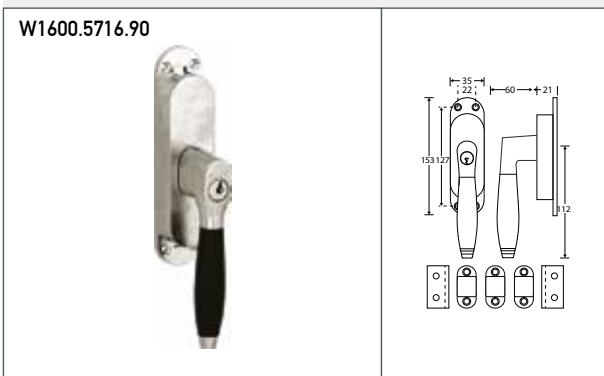
W02	messing ongelakt ebben
W11	glans nikkel ebben
W16	antiek nikkel ebben



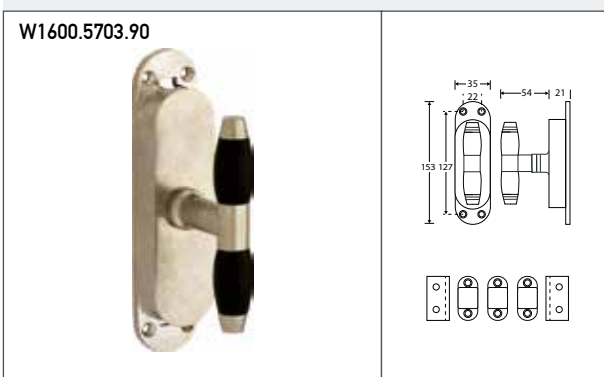
OMSCHRIJVING	NUMMER
Pompespagnolet compleet incl. stangen	00.4597.90
Espagnoletstang verlengset Ovaal	00.5834.90
Espagnoletslot, vierkante stang	00.9309.90



OMSCHRIJVING	NUMMER
Krukespagnolet compleet, rechts incl. stangen	00.5546.90
Krukespagnolet compleet, links incl. stangen	00.5545.90
Espagnoletstang verlengset Ovaal	00.5834.90
Espagnoletslot, vierkante stang	00.9309.90



OMSCHRIJVING	NUMMER
Krukespagnolet compleet afsluitbaar, rechts	00.5716.90
Krukespagnolet compleet afsluitbaar, links	00.5665.90
Espagnoletstang verlengset Ovaal	00.5834.90
Espagnoletslot, vierkante stang	00.9309.90



OMSCHRIJVING	NUMMER
Krukespagnolet compleet, T incl. stangen	00.5703.90
Espagnoletstang verlengset Ovaal	00.5834.90
Espagnoletslot, vierkante stang	00.9309.90

KLEURENTABEL

W02	messing ongelakt ebben
W11	glans nikkel ebben
W16	antiek nikkel ebben

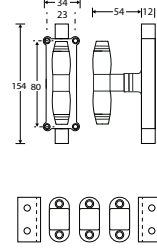


OMSCHRIJVING

NUMMER

Krukespagnolet compleet, T incl. halfronde stangen

00.5690.90



W1600.5690.90

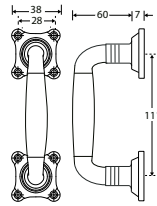


OMSCHRIJVING

NUMMER

Deurgreep

00.4354.90



W1600.4354.90

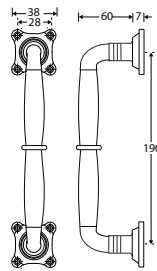


OMSCHRIJVING

NUMMER

Deurgreep

00.4355.90



W1600.4355.90



OMSCHRIJVING

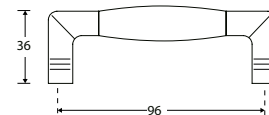
NUMMER

Meubelgreep

00.8041.90




W1600.8041.90


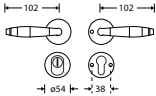


KLEURENTABEL


W02	messing ongelakt ebben
W11	glans nikkel ebben
W16	antiek nikkel ebben


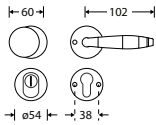


W2000.0204.77R 





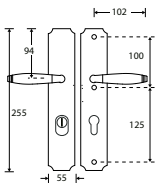
OMSCHRIJVING	NUMMER
SKG krukgarnituur rechts met kerntrekbeveiliging	00.0204.77R
SKG krukgarnituur links met kerntrekbeveiliging	00.0204.77L

W2000.0204.80R 






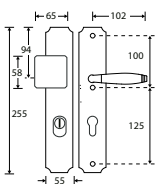
OMSCHRIJVING	NUMMER
SKG knopgarnituur rechts met kerntrekbeveiliging	00.0204.80R
SKG knopgarnituur links met kerntrekbeveiliging	00.0204.80L

W2000.0195.20R 

OMSCHRIJVING	NUMMER
SKG krukgarnituur rechts met kerntrekbeveiliging PC72	00.0195.20R
SKG krukgarnituur links met kerntrekbeveiliging PC72	00.0195.20L
SKG krukgarnituur rechts met kerntrekbeveiliging PC55	00.0195.07R
SKG krukgarnituur links met kerntrekbeveiliging PC55	00.0195.07L
SKG krukgarnituur rechts met kerntrekbeveiliging PC92	00.0195.33R
SKG krukgarnituur links met kerntrekbeveiliging PC92	00.0195.33L

W2000.0195.23R 

OMSCHRIJVING	NUMMER
SKG knopgarnituur rechts met kerntrekbeveiliging PC72	00.0195.23R
SKG knopgarnituur links met kerntrekbeveiliging PC72	00.0195.23L
SKG knopgarnituur rechts met kerntrekbeveiliging PC55	00.0195.10R
SKG knopgarnituur links met kerntrekbeveiliging PC55	00.0195.10L
SKG knopgarnituur rechts met kerntrekbeveiliging PC92	00.0195.36R
SKG knopgarnituur links met kerntrekbeveiliging PC92	00.0195.36L

KLEURENTABEL

W02	messing ongelakt ebben / mat zwart
W11	glans nikkel (binnen)
W16	antiek nikkel (binnen)
W18	glans nikkel ebben / glans chroom mat zwart
W20	antiek nikkel ebben / antiek chroom mat zwart
W21	glans chroom mat (buiten)
W25	antiek chroom mat (buiten)



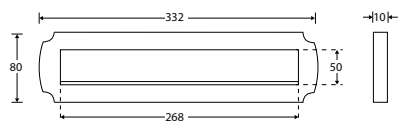
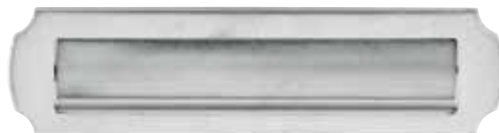
OMSCHRIJVING

NUMMER

Briefplaat Art-Nouveau

00.4004.90

W2500.4004.90



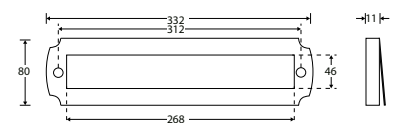
OMSCHRIJVING

NUMMER

Tochtklep Art-Nouveau met borstel

00.4098.90

W1600.4098.90



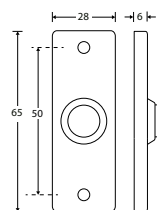
OMSCHRIJVING

NUMMER

Beldrukker rechthoek

00.4014.90

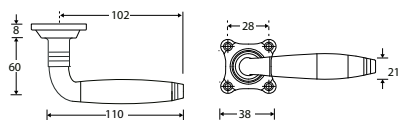
W2500.4014.90



KLEURENTABEL

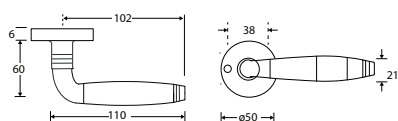
W02	messing ongelakt ebben / mat zwart
W11	glans nikkel (binnen)
W16	antiek nikkel (binnen)
W18	glans nikkel ebben / glans chroom mat zwart
W20	antiek nikkel ebben / antiek chroom mat zwart
W21	glans chroom mat (buiten)
W25	antiek chroom mat (buiten)

W0200.0192.46



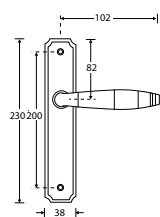
OMSCHRIJVING	NUMMER
Krukgnarnituur	00.0192.46
Deurkruk	00.0200.45
Krukrozet	00.2532.60
Sleutelrozet	00.2533.55
Cilinderrozet	00.2534.57
Vrij / bezet stift 5-8mm	00.2442.61

W0200.0196.46



OMSCHRIJVING	NUMMER
Krukgnarnituur	00.0196.46
Deurkruk	00.0200.45
Krukrozet	00.2405.60
Sleutelrozet BB	00.2407.56
Cilinderrozet	00.2408.57
Vrij / bezet stift 5-8mm	00.2442.61

W0200.0202.01



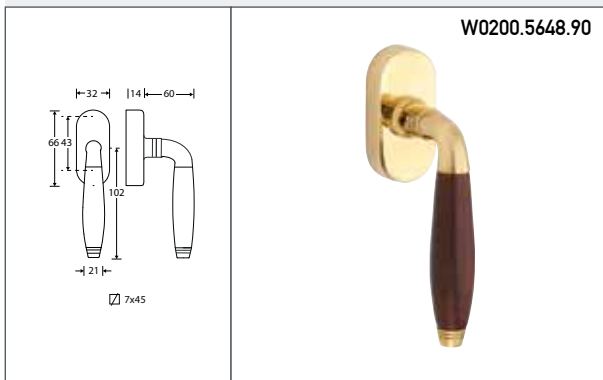
OMSCHRIJVING	NUMMER
Krukgnarnituur BLIND	00.0202.01
Deurkruk	00.0200.45
Langschild BLIND	00.2531.01
Langschild BB56	00.2531.04
Langschild BB72	00.2531.12
Langschild BB92	00.2531.14
Langschild BB110	00.2531.15
Langschild PC55	00.2531.24
Langschild PC72	00.2531.27
Langschild PC92	00.2531.37
Langschild PC110	00.2531.41
Langschild VB63	00.2531.67
Langschild VB72	00.2531.70
Langschild VB78	00.2531.72
Vrij / bezet stift 5-8mm	00.2442.61

KLEURENTABEL

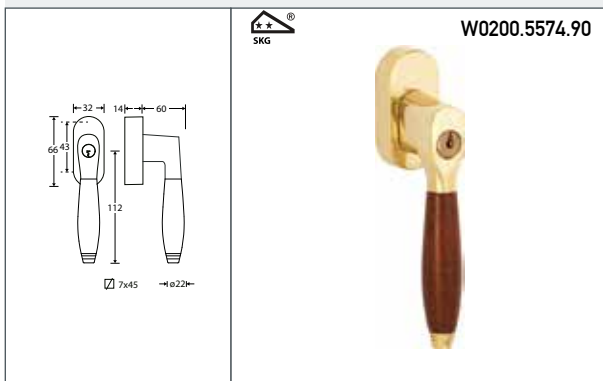
W02 messing ongelakt bubinga



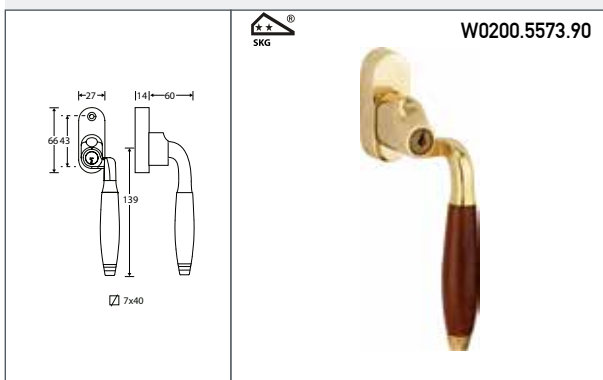
OMSCHRIJVING **NUMMER**
 Draaikiepgarnituur 00.5648.90



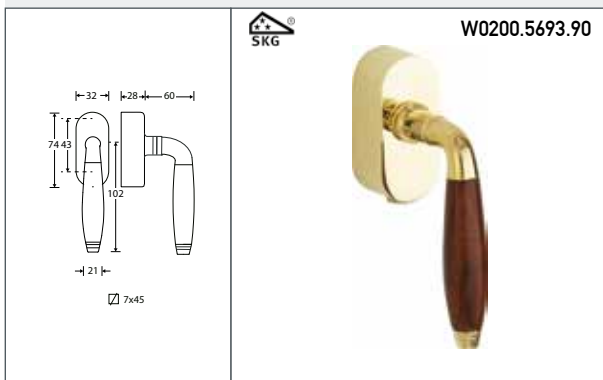
OMSCHRIJVING **NUMMER**
 SKG Draaikiep raamkruk afsluitbaar 00.5574.90



OMSCHRIJVING **NUMMER**
 SKG Draaikiep raamkruk afsluitbaar rechts 00.5573.90
 SKG Draaikiep raamkruk afsluitbaar links 00.5572.90



OMSCHRIJVING **NUMMER**
 SKG Draaikiepgarnituur afsluitbaar 00.5693.90

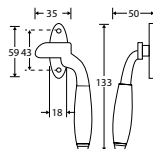


KLEURENTABEL

W02 messing ongelakt bubinga



W0200.5588.90



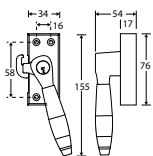
OMSCHRIJVING

NUMMER

- Raamboom met sluitplaat, rechts
- Raamboom met sluitplaat, links
- Sluithaak voor raamboom
- Vulplaatje 3mm tbv raamboom

- 00.5588.90
- 00.5587.90
- 00.9121.90
- 00.5688.90

W0200.5627.90



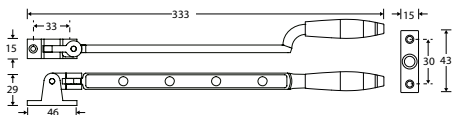
OMSCHRIJVING

NUMMER

- SKG raamsluiting met sluitplaat, rechts
- SKG raamsluiting met sluitplaat, links
- Vulplaat 3mm voor raamsluiting
- Sluitkom voor raamsluiting, rechts
- Sluitkom voor raamsluiting, links

- 00.5627.90
- 00.5626.90
- 00.5687.90
- 00.9185.90
- 00.9184.90

W0200.5635.90



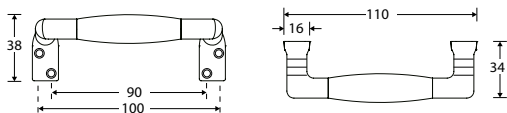
OMSCHRIJVING

NUMMER

- Uitzetijzer met stelpen
- Stelpen voor uitzetijzer

- 00.5635.90
- 00.9187.90

W0200.4347.90



OMSCHRIJVING

NUMMER

- Raamgreep

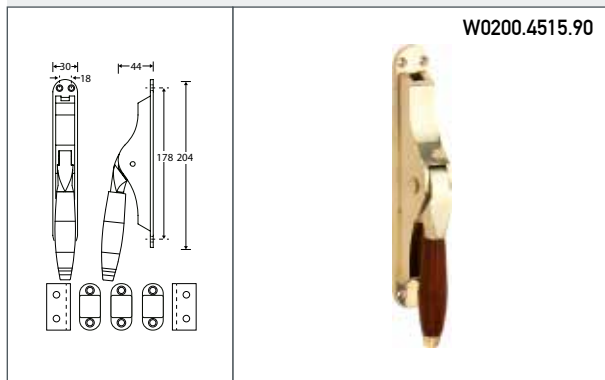
- 00.4347.90

KLEURENTABEL

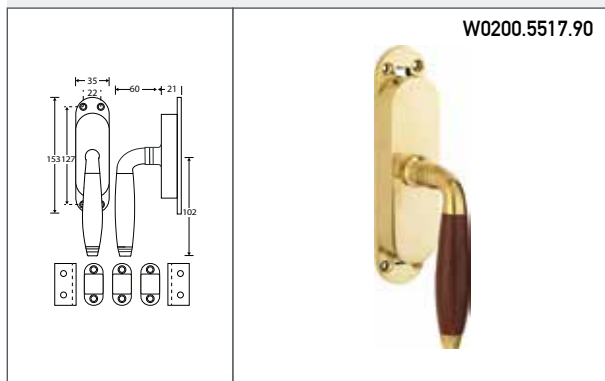
W02 messing ongelakt bubinga



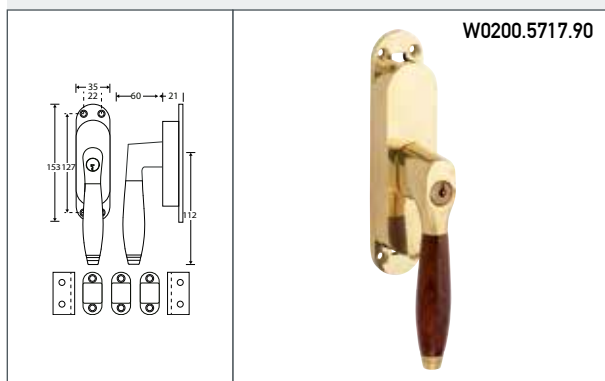
OMSCHRIJVING	NUMMER
Pompespagnolet compleet incl. stangen	00.4515.90
Espagnoletstang verlengset Ovaal	00.5834.90
Espagnoletslot, vierkante stang	00.9309.90



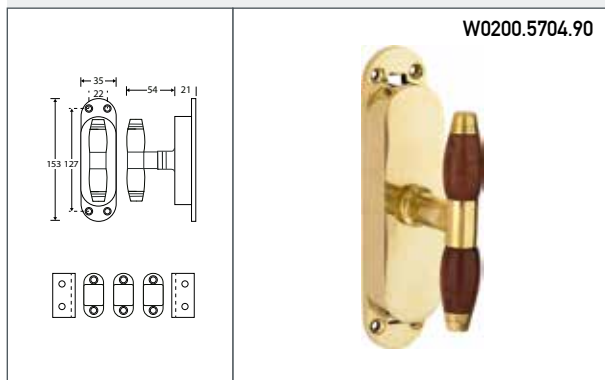
OMSCHRIJVING	NUMMER
Krukespagnolet compleet, rechts incl. stangen	00.5517.90
Krukespagnolet compleet, links incl. stangen	00.5516.90
Espagnoletstang verlengset Ovaal	00.5834.90
Espagnoletslot, vierkante stang	00.9309.90



OMSCHRIJVING	NUMMER
Krukespagnolet compleet afsluitbaar, rechts	00.5717.90
Krukespagnolet compleet afsluitbaar, links	00.5666.90
Espagnoletstang verlengset Ovaal	00.5834.90
Espagnoletslot, vierkante stang	00.9309.90



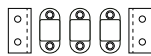
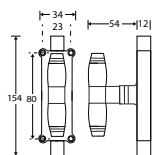
OMSCHRIJVING	NUMMER
Krukespagnolet compleet, T incl. stangen	00.5704.90
Espagnoletstang verlengset Ovaal	00.5834.90
Espagnoletslot, vierkante stang	00.9309.90



KLEURENTABEL

W02 messing ongelakt bubinga

W0200.5691.90



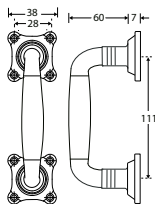
OMSCHRIJVING

NUMMER

Krukespagnolet compleet, T incl. halfronde stangen

00.5691.90

W0200.4320.90



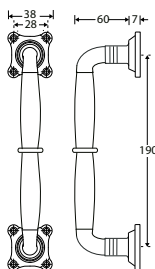
OMSCHRIJVING

NUMMER

Deurgreep

00.4320.90

W0200.4321.90



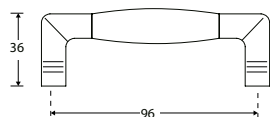
OMSCHRIJVING

NUMMER

Deurgreep

00.4321.90

W0200.8067.90



OMSCHRIJVING

NUMMER

Meubelgreep

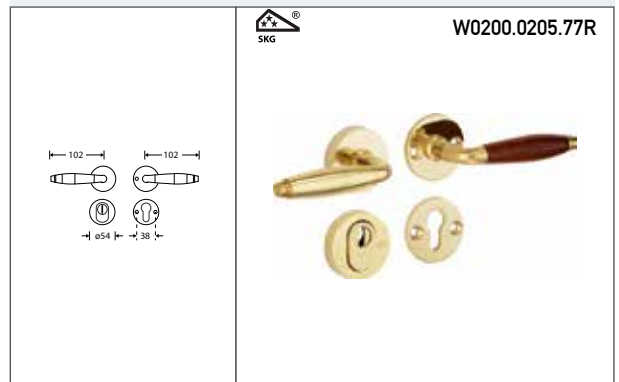
00.8067.90

KLEURENTABEL

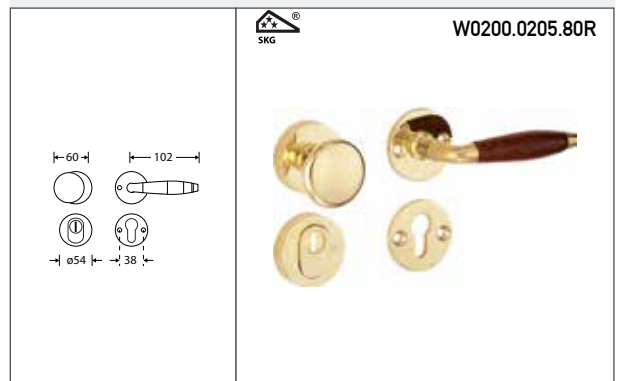
W02 messing ongelakt bubinga



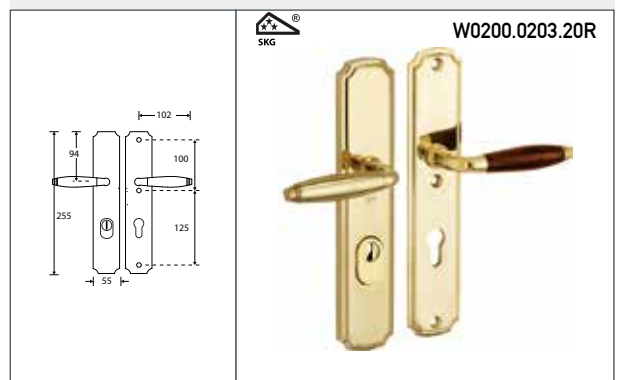
OMSCHRIJVING	NUMMER
SKG krukgnarnituur rechts met kerntrekbeveiliging	00.0205.77R
SKG krukgnarnituur links met kerntrekbeveiliging	00.0205.77L



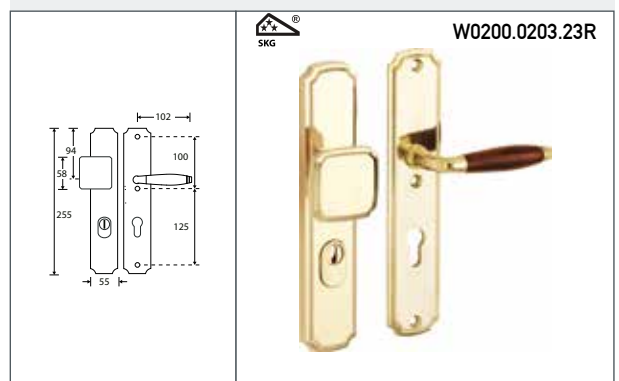
OMSCHRIJVING	NUMMER
SKG knopgnarnituur rechts met kerntrekbeveiliging	00.0205.80R
SKG knopgnarnituur links met kerntrekbeveiliging	00.0205.80L



OMSCHRIJVING	NUMMER
SKG krukgnarnituur rechts met kerntrekbeveiliging PC72	00.0203.20R
SKG krukgnarnituur links met kerntrekbeveiliging PC72	00.0203.20L
SKG krukgnarnituur rechts met kerntrekbeveiliging PC55	00.0203.07R
SKG krukgnarnituur links met kerntrekbeveiliging PC55	00.0203.07L
SKG krukgnarnituur rechts met kerntrekbeveiliging PC92	00.0203.33R
SKG krukgnarnituur links met kerntrekbeveiliging PC92	00.0203.33L



OMSCHRIJVING	NUMMER
SKG knopgnarnituur rechts met kerntrekbeveiliging PC72	00.0203.23R
SKG knopgnarnituur links met kerntrekbeveiliging PC72	00.0203.23L
SKG knopgnarnituur rechts met kerntrekbeveiliging PC55	00.0203.10R
SKG knopgnarnituur links met kerntrekbeveiliging PC55	00.0203.10L
SKG knopgnarnituur rechts met kerntrekbeveiliging PC92	00.0203.36R
SKG knopgnarnituur links met kerntrekbeveiliging PC92	00.0203.36L

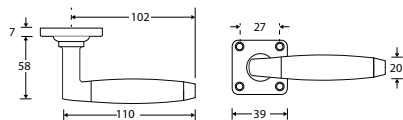


KLEURENTABEL

W02 messing ongelakt bubinga

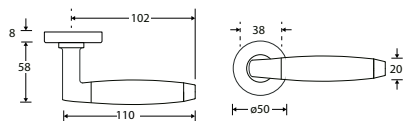


W1600.0139.46



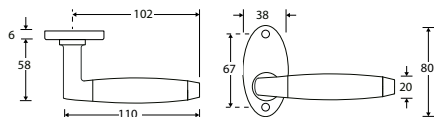
OMSCHRIJVING	Ω	NUMMER
Krukgnarnituur		00.0139.46
Krukgnarnituur	geveerd	00.0139.50
Deurkruk		00.0030.45
Krukrozet		00.2422.60
Krukrozet	geveerd	00.2422.62
Sleutelrozet		00.2423.55
Cilinderrozet		00.2424.57
Vrij / bezet stift 5-8mm		00.2442.61

W2300.0140.46



OMSCHRIJVING	Ω	NUMMER
Krukgnarnituur		00.0140.46
Krukgnarnituur	geveerd	00.0140.50
Deurkruk		00.0030.45
Krukrozet		00.2417.60
Krukrozet	geveerd	00.2417.62
Sleutelrozet BB		00.2419.56
Cilinderrozet		00.2420.57
Vrij / bezet garnituur 5-8 mm		00.2444.61

W1100.0141.46



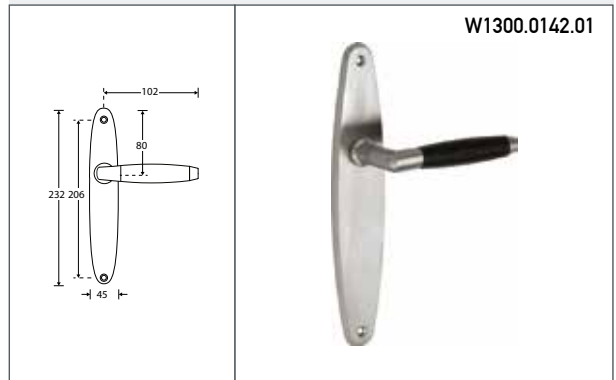
OMSCHRIJVING	NUMMER
Krukgnarnituur	00.0141.46
Deurkruk	00.0030.45
Patentrozet	00.2432.60

KLEURENTABEL

W01	messing gelakt ebben
W02	messing ongelakt ebben
W05	messing antiek ebben
W11	glans nikkel ebben
W13	mat nikkel ongelakt ebben
W16	antiek nikkel ebben
W23	mat chroom ebben

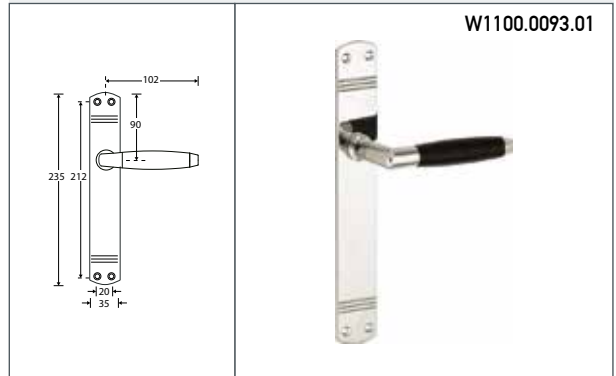


OMSCHRIJVING	NUMMER
Kruggarnituur BLIND	00.0142.01
Deurkruk	00.0030.45
Langschild BLIND	00.2530.01
Langschild BB56	00.2530.04
Langschild BB72	00.2530.12
Langschild BB92	00.2530.14
Langschild PC55	00.2530.24
Langschild PC72	00.2530.27
Langschild PC92	00.2530.37
Langschild VB63	00.2530.67
Langschild VB72	00.2530.70
Langschild VB78	00.2530.72
Vrij / bezet stift 5-8mm	00.2442.61



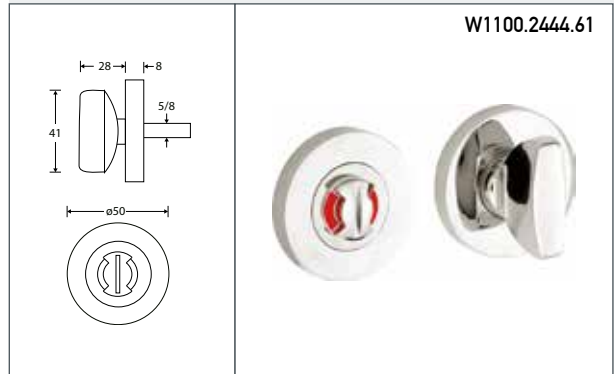
W1300.0142.01

OMSCHRIJVING	NUMMER
Kruggarnituur BLIND	00.0093.01
Deurkruk	00.0030.45
Langschild BLIND	00.2453.01
Langschild BB56	00.2453.04
Langschild BB72	00.2453.12
Langschild BB92	00.2453.14
Langschild PC55	00.2453.24
Langschild PC72	00.2453.27
Langschild PC92	00.2453.37
Langschild VB63	00.2453.67
Langschild VB72	00.2453.70
Langschild VB78	00.2453.72
Vrij / bezet stift 5-8mm	00.2442.61



W1100.0093.01

OMSCHRIJVING	NUMMER
Vrij / bezet garnituur 5-8 mm	00.2444.61

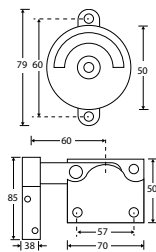


W1100.2444.61

KLEURENTABEL

W01	messing gelakt ebben
W02	messing ongelakt ebben
W05	messing antiek ebben
W11	glans nikkel ebben
W13	mat nikkel ongelakt ebben
W16	antiek nikkel ebben
W23	mat chroom ebben

W1100.2446.90



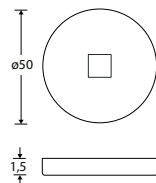
OMSCHRIJVING

NUMMER

- Vrij / bezet overslag vlak, compleet
- Vrij / bezet overslag met bocht, compleet
- Emaille plaatje vrij / bezet overslag Nederlands

- 00.2446.90
- 00.2447.90
- W0000.9026.90

W0000.9026.90



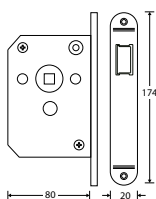
OMSCHRIJVING

NUMMER

- Emaille plaatje vrij / bezet overslag Nederlands
- Emaille plaatje vrij / bezet overslag Frans
- Emaille plaatje vrij / bezet overslag Duits
- Emaille plaatje vrij / bezet overslag Engels

- W0000.9026.90
- W0000.9027.90
- W0000.9107.90
- W0000.9149.90

W1100.9300.90



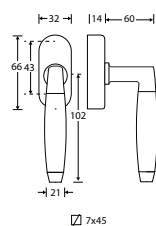
OMSCHRIJVING

NUMMER

- Loopslot
- Kastslot SL
- Kastslot PC
- Toiletslot 63-8mm
- Dag- en nachtslot SL 56
- Dag- en nachtslot PC 55

- 00.9300.90
- 00.9301.55
- 00.9302.57
- 00.9303.67
- 00.9304.55
- 00.9305.57

W1100.5671.90



OMSCHRIJVING

NUMMER

- Draaikiëpgarnituur

- 00.5671.90

KLEURENTABEL

- W01 messing gelakt ebben
- W02 messing ongelakt ebben
- W05 messing antiek ebben
- W11 glans nikkel ebben
- W13 mat nikkel ongelakt ebben
- W16 antiek nikkel ebben
- W23 mat chroom ebben

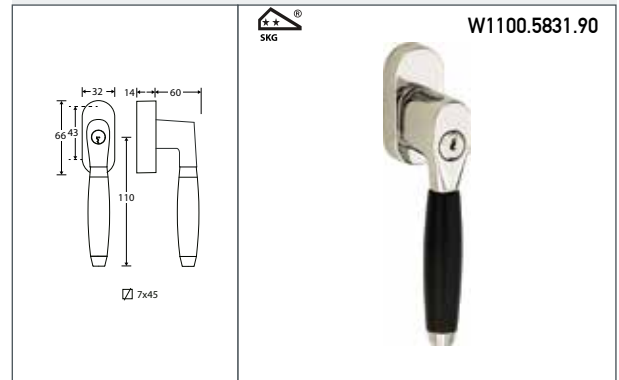


OMSCHRIJVING

NUMMER

SKG Draaikiep raamkruk afsluitbaar

00.5831.90



OMSCHRIJVING

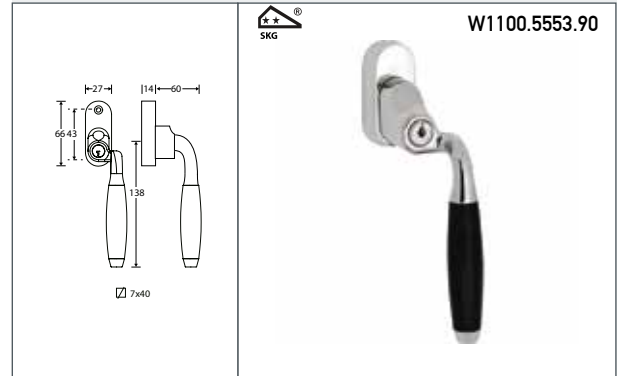
NUMMER

SKG Draaikiep raamkruk afsluitbaar rechts

00.5553.90

SKG Draaikiep raamkruk afsluitbaar links

00.5552.90

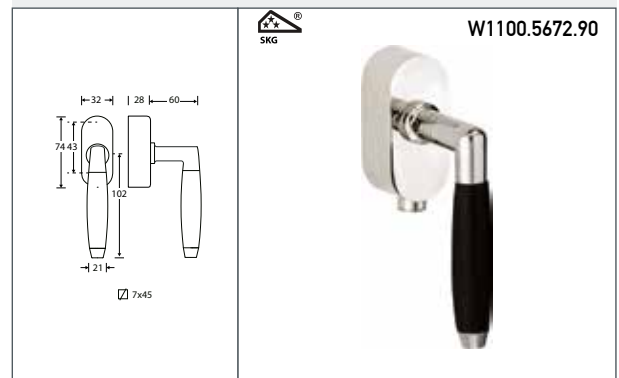


OMSCHRIJVING

NUMMER

SKG Draaikiep raamkruk afsluitbaar

00.5672.90



OMSCHRIJVING

NUMMER

Raamboom met sluitplaat, rechts

00.5505.90

Raamboom met sluitplaat, links

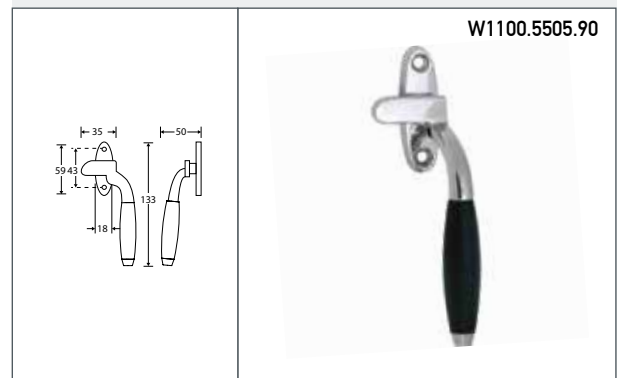
00.5504.90

Sluithaak voor raamboom

00.9121.90

Vulplaatje 3mm tbv raamboom

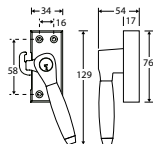
00.5688.90



KLEURENTABEL

W01	messing gelakt ebben
W02	messing ongelakt ebben
W05	messing antiek ebben
W11	glans nikkel ebben
W13	mat nikkel ongelakt ebben
W16	antiek nikkel ebben
W23	mat chroom ebben

W1100.5523.90



OMSCHRIJVING

NUMMER

SKG raamsluiting met sluitplaat, rechts

00.5523.90

SKG raamsluiting met sluitplaat, links

00.5522.90

Vulplaat 3mm voor raamsluiting

00.5687.90

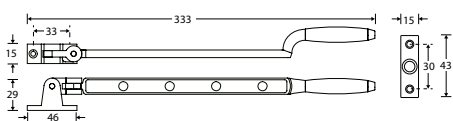
Sluitkom voor raamsluiting, rechts

00.9185.90

Sluitkom voor raamsluiting, links

00.9184.90

W1100.5537.90



OMSCHRIJVING

NUMMER

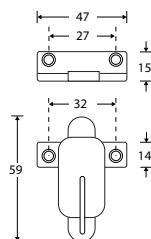
Uitzetijzer met stelpen

00.5537.90

Stelpen voor uitzetijzer

00.9187.90

W1100.5606.90



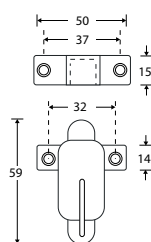
OMSCHRIJVING

NUMMER

Raamknip met sluitplaat

00.5606.90

W1100.5607.90



OMSCHRIJVING

NUMMER

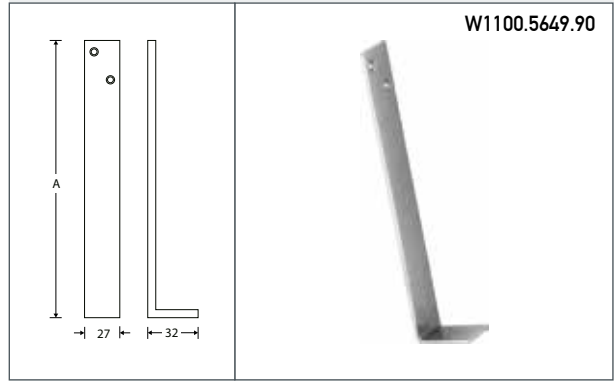
Raamknip met sluitkom

00.5607.90

KLEURENTABEL

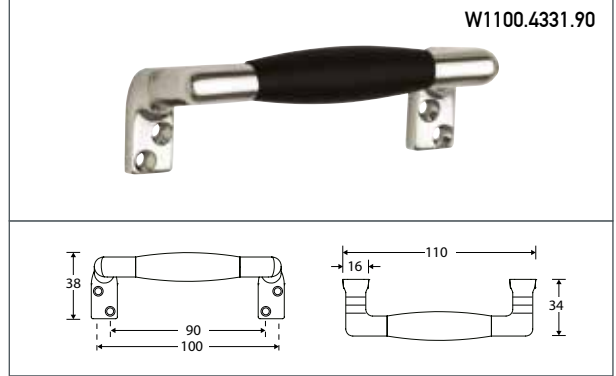
W01	messing gelakt ebben
W02	messing ongelakt ebben
W05	messing antiek ebben
W11	glans nikkel ebben
W13	mat nikkel ongelakt ebben
W16	antiek nikkel ebben
W23	mat chroom ebben

OMSCHRIJVING	A	NUMMER
Valijzer	160 mm	00.5649.90
Valijzer	180 mm	00.5650.90



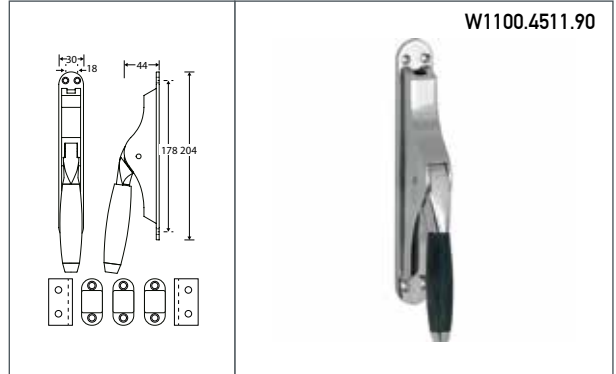
W1100.5649.90

OMSCHRIJVING	NUMMER
Raamgreep	00.4331.90



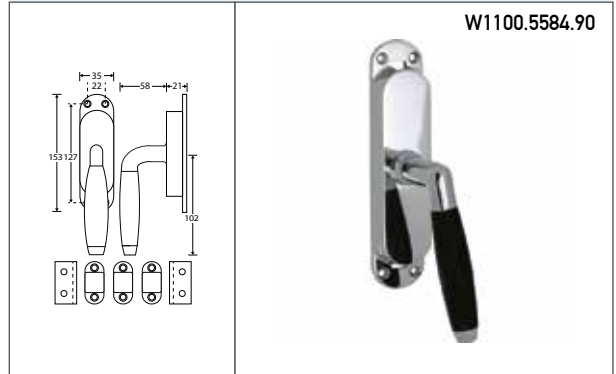
W1100.4331.90

OMSCHRIJVING	NUMMER
Pompepagnolet compleet incl. stangen	00.4511.90
Espagnoletstang verlengset Ovaal	00.5834.90
Espagnoletslot, vierkante stang	00.9309.90



W1100.4511.90

OMSCHRIJVING	NUMMER
Krukespagnolet compleet, rechts incl. stangen	00.5584.90
Krukespagnolet compleet, links incl. stangen	00.5583.90
Espagnoletstang verlengset Ovaal	00.5834.90
Espagnoletslot, vierkante stang	00.9309.90



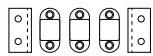
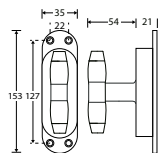
W1100.5584.90

KLEURENTABEL

W01	messing gelakt ebben
W02	messing ongelakt ebben
W05	messing antiek ebben
W11	glans nikkel ebben
W13	mat nikkel ongelakt ebben
W16	antiek nikkel ebben
W23	mat chroom ebben



W1100.5590.90



OMSCHRIJVING

NUMMER

Krukespagnolet compleet, T incl. stangen

00.5590.90

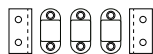
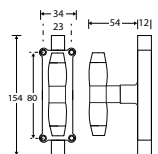
Espagnoletstang verlengset Ovaal

00.5834.90

Espagnoletsloot, vierkante stang

00.9309.90

W1100.5595.90



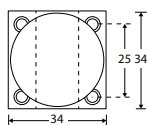
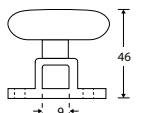
OMSCHRIJVING

NUMMER

Krukespagnolet compleet, T incl. halfronde stangen

00.5595.90

W1100.4560.90



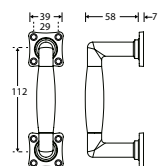
OMSCHRIJVING

NUMMER

Espagnolet trekknop

00.4560.90

W1100.4303.90



OMSCHRIJVING

NUMMER

Deurgreep op vierkant rozet

00.4303.90

KLEURENTABEL

W01	messing gelakt ebben
W02	messing ongelakt ebben
W05	messing antiek ebben
W11	glans nikkel ebben
W13	mat nikkel ongelakt ebben
W16	antiek nikkel ebben
W23	mat chroom ebben

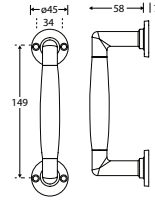


OMSCHRIJVING

Deurgreep op rond rozet

NUMMER

00.4305.90



W1100.4305.90

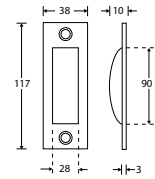


OMSCHRIJVING

Schuifdeurkom

NUMMER

00.4520.90



W1100.4520.90

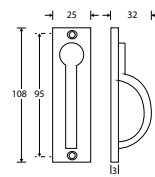


OMSCHRIJVING

Schuifdeurtrekring

NUMMER

00.4535.90



W1100.4535.90

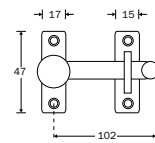


OMSCHRIJVING

Schuifdeuroverslag

NUMMER

00.4517.90



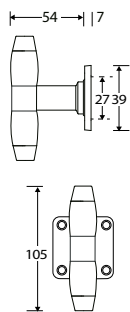
W1100.4517.90



KLEURENTABEL

W01	messing gelakt ebben
W02	messing ongelakt ebben
W05	messing antiek ebben
W11	glans nikkel ebben
W13	mat nikkel ongelakt ebben
W16	antiek nikkel ebben
W23	mat chroom ebben

W1100.4322.90



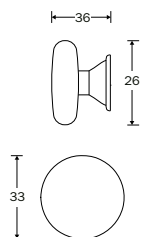
OMSCHRIJVING

Grote kastknop opschroevend

NUMMER

00.4322.90

W9570.8003.90



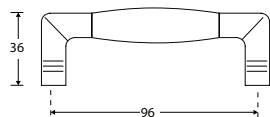
OMSCHRIJVING

Meubelknop ebben

NUMMER

W9570.8003.90

W1100.8041.90



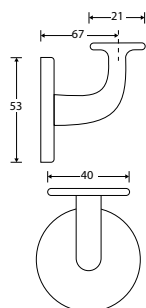
OMSCHRIJVING

Meubelgreep

NUMMER

00.8041.90

W1100.6916.90



OMSCHRIJVING

Leuninghouder hol zadel, verdekt M8
 Leuninghouder hol zadel, opschroevend
 Leuninghouder vlak zadel, verdekt M8
 Leuninghouder vlak zadel, opschroevend

NUMMER

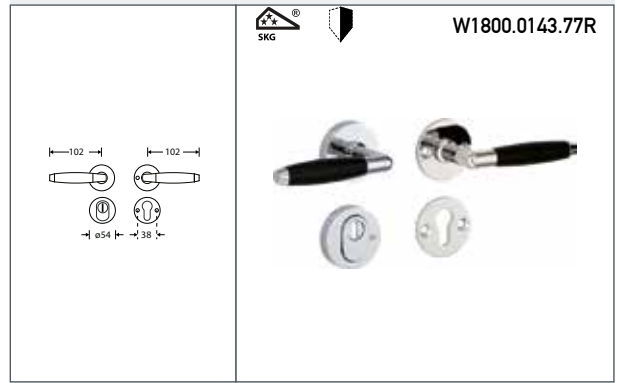
00.6916.90
 00.6924.90
 00.6918.90
 00.6917.90

KLEURENTABEL

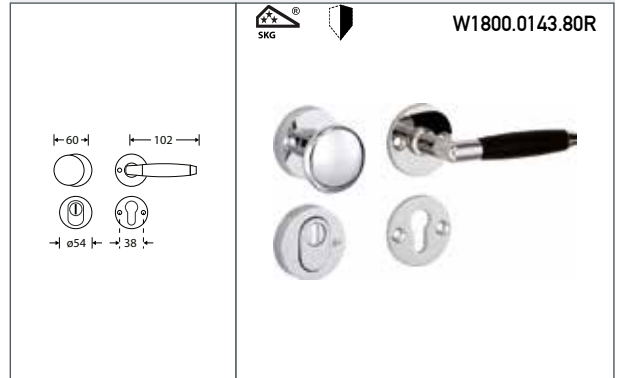
W01	messing gelakt ebben
W02	messing ongelakt ebben
W05	messing antiek ebben
W11	glans nikkel ebben
W13	mat nikkel ongelakt ebben
W16	antiek nikkel ebben
W23	mat chroom ebben



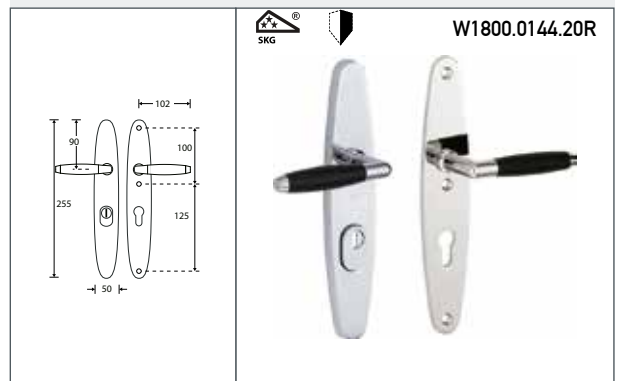
OMSCHRIJVING	NUMMER
SKG krukgnarnituur rechts met kerntrekbeveiliging	00.0143.77R
SKG krukgnarnituur links met kerntrekbeveiliging	00.0143.77L



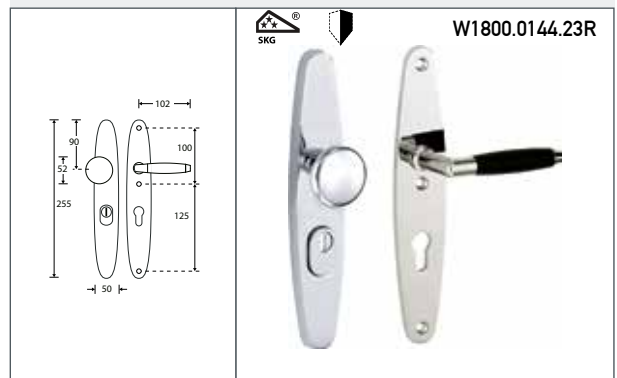
OMSCHRIJVING	NUMMER
SKG knopgnarnituur rechts met kerntrekbeveiliging	00.0143.80R
SKG knopgnarnituur links met kerntrekbeveiliging	00.0143.80L



OMSCHRIJVING	NUMMER
SKG krukgnarnituur rechts met kerntrekbeveiliging PC72	00.0144.20R
SKG krukgnarnituur links met kerntrekbeveiliging PC72	00.0144.20L
SKG krukgnarnituur rechts met kerntrekbeveiliging PC55	00.0144.07R
SKG krukgnarnituur links met kerntrekbeveiliging PC55	00.0144.07L
SKG krukgnarnituur rechts met kerntrekbeveiliging PC92	00.0144.33R
SKG krukgnarnituur links met kerntrekbeveiliging PC92	00.0144.33L



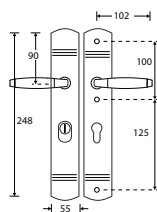
OMSCHRIJVING	NUMMER
SKG knopgnarnituur rechts met kerntrekbeveiliging PC72	00.0144.23R
SKG knopgnarnituur links met kerntrekbeveiliging PC72	00.0144.23L
SKG knopgnarnituur rechts met kerntrekbeveiliging PC55	00.0144.10R
SKG knopgnarnituur links met kerntrekbeveiliging PC55	00.0144.10L
SKG knopgnarnituur rechts met kerntrekbeveiliging PC92	00.0144.36R
SKG knopgnarnituur links met kerntrekbeveiliging PC92	00.0144.36L



KLEURENTABEL

W02	messing ongelakt ebben / mat zwart
W05	messing antiek ebben / mat zwart
W07	messing gelakt ebben / messing PVD mat zwart
W18	glans nikkel ebben / glans chroom mat zwart
W19	mat nikkel ebben / mat nikkel PVD mat zwart
W20	antiek nikkel ebben / antiek chroom mat zwart
W23	mat chroom ebben / mat zwart

W1800.0145.20R

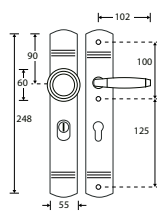


OMSCHRIJVING

NUMMER

SKG krukgarnituur rechts met kerntrekbeveiliging PC72	00.0145.20R
SKG krukgarnituur links met kerntrekbeveiliging PC72	00.0145.20L
SKG krukgarnituur rechts met kerntrekbeveiliging PC55	00.0145.07R
SKG krukgarnituur links met kerntrekbeveiliging PC55	00.0145.07L
SKG krukgarnituur rechts met kerntrekbeveiliging PC92	00.0145.33R
SKG krukgarnituur links met kerntrekbeveiliging PC92	00.0145.33L

W1800.0145.23R



OMSCHRIJVING

NUMMER

SKG knopgarnituur rechts met kerntrekbeveiliging PC72	00.0145.23R
SKG knopgarnituur links met kerntrekbeveiliging PC72	00.0145.23L
SKG knopgarnituur rechts met kerntrekbeveiliging PC55	00.0145.10R
SKG knopgarnituur links met kerntrekbeveiliging PC55	00.0145.10L
SKG knopgarnituur rechts met kerntrekbeveiliging PC92	00.0145.36R
SKG knopgarnituur links met kerntrekbeveiliging PC92	00.0145.36L

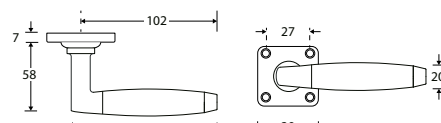
KLEURENTABEL

W02	messing ongelakt ebben / mat zwart
W05	messing antiek ebben / mat zwart
W07	messing gelakt ebben / messing PVD mat zwart
W18	glans nikkel ebben / glans chroom mat zwart
W19	mat nikkel ebben / mat nikkel PVD mat zwart
W20	antiek nikkel ebben / antiek chroom mat zwart
W23	mat chroom ebben / mat zwart



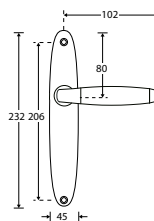
OMSCHRIJVING	Ω	NUMMER
Kruggarnituur		00.0149.46
Kruggarnituur	geveerd	00.0149.50
Deurkruk		00.0029.45
Krukrozet		00.2422.60
Krukrozet	geveerd	00.2422.62
Sleutelrozet		00.2423.55
Cilinderrozet		00.2424.57
Vrij / bezet stift 5-8mm		00.2442.61

W3000.0149.46



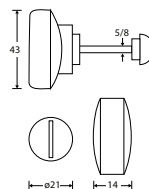
OMSCHRIJVING	NUMMER
Kruggarnituur BLIND	00.0150.01
Deurkruk	00.0029.45
Langschild BLIND	00.2530.01
Langschild BB56	00.2530.04
Langschild BB72	00.2530.12
Langschild BB92	00.2530.14
Langschild PC55	00.2530.24
Langschild PC72	00.2530.27
Langschild PC92	00.2530.37
Langschild VB63	00.2530.67
Langschild VB72	00.2530.70
Langschild VB78	00.2530.72
Vrij / bezet stift 5-8mm	00.2442.61

W3000.0150.01



OMSCHRIJVING	NUMMER
Vrij / bezet stift 5-8mm	00.2442.61

W3000.2442.61

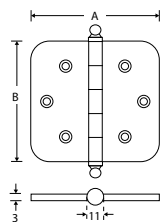


KLEURENTABEL

W30 mat zwart / teak

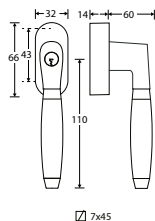


W3000.4503.90



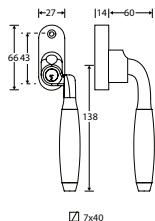
OMSCHRIJVING	A	B	NUMMER
Kogellagerscharnier ronde hoek bol	76 mm	76 mm	00.4503.90
Kogellagerscharnier ronde hoek bol	89 mm	89 mm	00.4504.90
Kogellagerscharnier rechte hoek bol	76 mm	76 mm	00.4563.90
Kogellagerscharnier rechte hoek bol	89 mm	89 mm	00.4564.90

W3000.5832.90



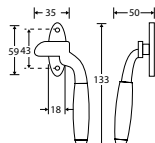
OMSCHRIJVING	NUMMER
SKG Draaikiep raamkruk afsluitbaar	00.5832.90

W3000.5551.90



OMSCHRIJVING	NUMMER
SKG Draaikiep raamkruk afsluitbaar rechts	00.5551.90
SKG Draaikiep raamkruk afsluitbaar links	00.5550.90

W3000.5711.90



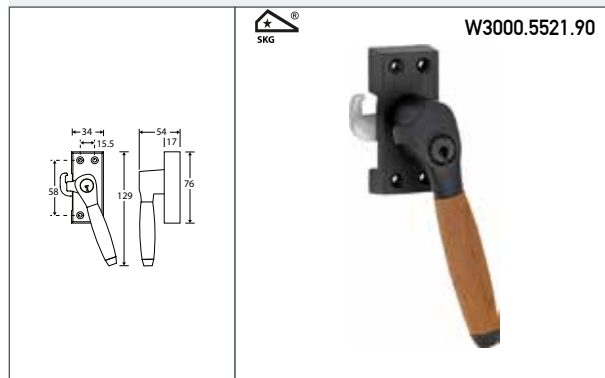
OMSCHRIJVING	NUMMER
Raamboom met sluitplaat, rechts	00.5711.90
Raamboom met sluitplaat, links	00.5710.90
Sluithaak voor raamboom	00.9121.90
Vulplaatje 3mm tbv raamboom	00.5688.90

KLEURENTABEL

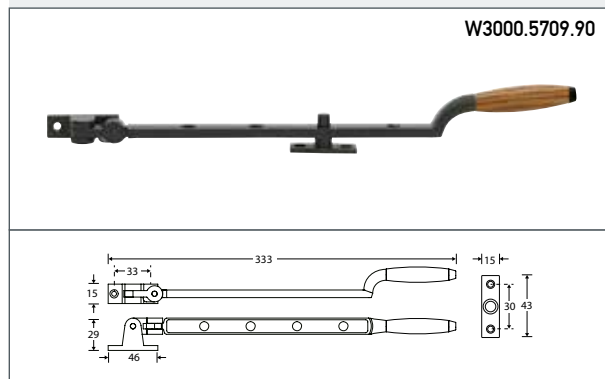
W30 mat zwart / teak



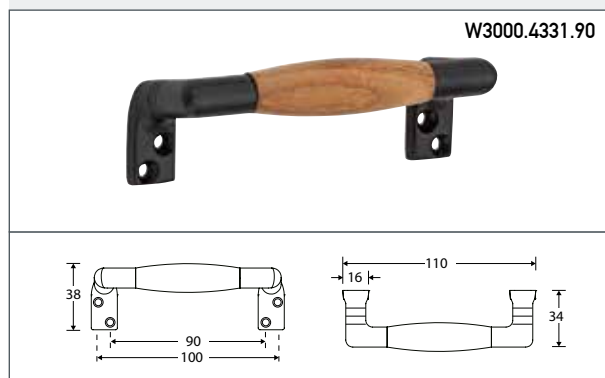
OMSCHRIJVING	NUMMER
SKG raamsluiting met sluitplaat, rechts	00.5521.90
SKG raamsluiting met sluitplaat, links	00.5520.90
Vulplaat 3mm voor raamsluiting	00.5687.90
Sluitkom voor raamsluiting, rechts	00.9185.90
Sluitkom voor raamsluiting, links	00.9184.90



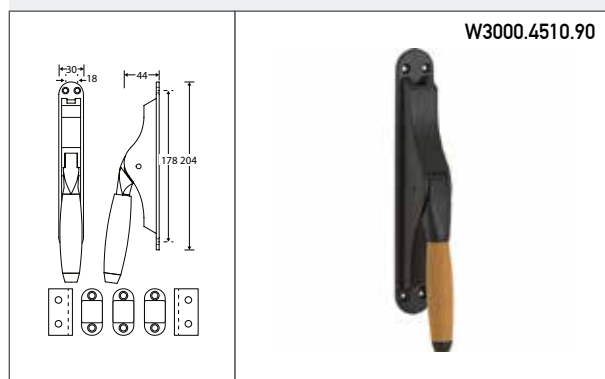
OMSCHRIJVING	NUMMER
Uitzetijzer met stelpen	00.5709.90
Stelpen voor uitzetijzer	00.9187.90



OMSCHRIJVING	NUMMER
Raamgreep	00.4331.90



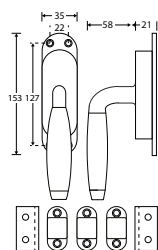
OMSCHRIJVING	NUMMER
Pompespagnolet compleet incl. stangen	00.4510.90
Espagnoletstang verlengset Ovaal	00.5834.90
Espagnoletslot, vierkante stang	00.9309.90



KLEURENTABEL

W30 mat zwart / teak

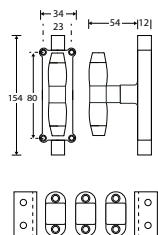
W3000.5582.90



OMSCHRIJVING NUMMER

- Krukespagnolet compleet, rechts incl. stangen 00.5582.90
- Krukespagnolet compleet, links incl. stangen 00.5581.90
- Espagnoletstang verlengset Ovaal 00.5834.90
- Espagnoletslot, vierkante stang 00.9309.90

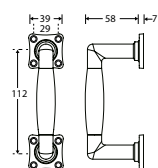
W3000.5839.90



OMSCHRIJVING NUMMER

- Krukespagnolet compleet, T incl. halfronde stangen 00.5839.90

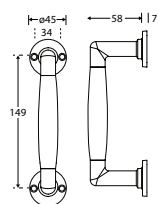
W3000.4302.90



OMSCHRIJVING NUMMER

- Deurgreep op vierkant rozet 00.4302.90

W3000.4304.90



OMSCHRIJVING NUMMER

- Deurgreep op rond rozet 00.4304.90

KLEURENTABEL

W30 mat zwart / teak



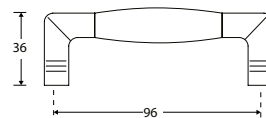
OMSCHRIJVING

Meubelgreep

NUMMER

00.8040.90

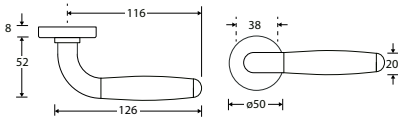
W3000.8040.90



KLEURENTABEL

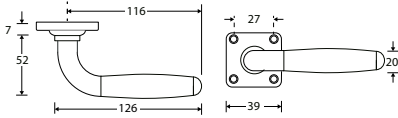
W30 mat zwart / teak

W1100.0184.46



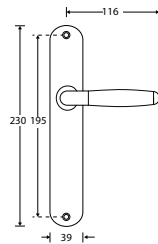
OMSCHRIJVING	Ω	NUMMER
Krukgnarnituur		00.0184.46
Krukgnarnituur	geveerd	00.0184.50
Deurkruk		00.0182.45
Krukrozet		00.2417.60
Krukrozet	geveerd	00.2417.62
Sleutelrozet BB		00.2419.56
Cilinderrozet		00.2420.57
Vrij / bezet stift 5-8mm		00.2442.61

W1100.0183.46



OMSCHRIJVING	Ω	NUMMER
Krukgnarnituur		00.0183.46
Krukgnarnituur	geveerd	00.0183.50
Deurkruk		00.0182.45
Krukrozet		00.2422.60
Krukrozet	geveerd	00.2422.62
Sleutelrozet		00.2423.55
Cilinderrozet		00.2424.57
Vrij / bezet stift 5-8mm		00.2442.61

W1300.0119.01



OMSCHRIJVING	NUMMER
Krukgnarnituur BLIND	00.0119.01
Deurkruk	00.0182.45
Langschild BLIND	00.2455.01
Langschild BB56	00.2455.04
Langschild BB72	00.2455.12
Langschild BB92	00.2455.14
Langschild BB110	00.2455.15
Langschild PC55	00.2455.24
Langschild PC72	00.2455.27
Langschild PC92	00.2455.37
Langschild PC110	00.2455.41
Langschild VB63	00.2455.67
Langschild VB72	00.2455.70
Langschild VB78	00.2455.72
Vrij / bezet stift 5-8mm	00.2442.61

KLEURENTABEL

W11	glans nikkel / Forest Friendly
W13	mat nikkel / ongelakt / Forest Friendly

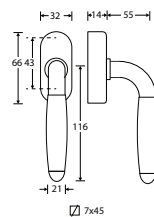


OMSCHRIJVING

Draaikiiepgarnituur

NUMMER

00.5731.90



W1300.5731.90

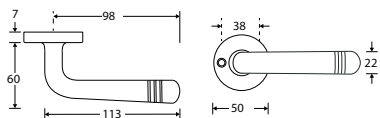


KLEURENTABEL

W11	glans nikkel / Forest Friendly
W13	mat nikkel / ongelakt / Forest Friendly



W1300.0243.46

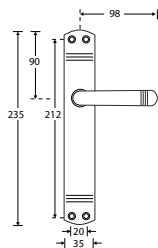


OMSCHRIJVING

NUMMER

Krukarnatuur	00.0243.46
Deurkruk	00.0023.45
Krukrozet	00.2413.60
Sleutelrozet BB	00.2415.56
Cilinderrozet	00.2416.57
Vrij / bezet stift 5-8mm	00.2443.61

W0100.0151.01

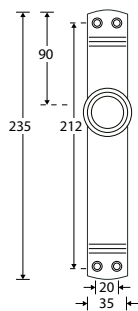


OMSCHRIJVING

NUMMER

Krukarnatuur BLIND	00.0151.01
Deurkruk	00.0023.45
Langschild BLIND	00.2453.01
Langschild BB56	00.2453.04
Langschild BB72	00.2453.12
Langschild BB92	00.2453.14
Langschild PC55	00.2453.24
Langschild PC72	00.2453.27
Langschild PC92	00.2453.37
Langschild VB63	00.2453.67
Langschild VB72	00.2453.70
Langschild VB78	00.2453.72
Vrij / bezet stift 5-8mm	00.2443.61

W2100.0052.01



OMSCHRIJVING

NUMMER

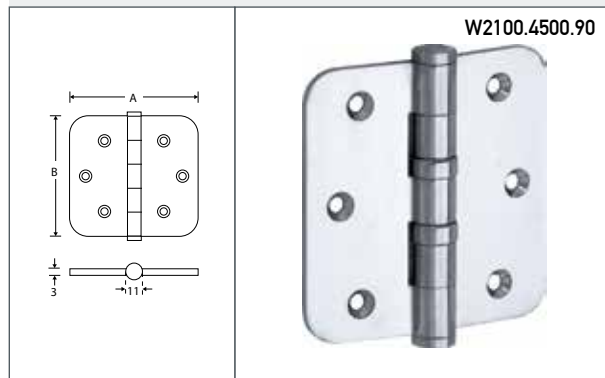
Knopkrukarnatuur BLIND	00.0052.01
Knopkruk	00.0178.45
Langschild BLIND	00.2453.01
Langschild BB56	00.2453.04
Langschild BB72	00.2453.12
Langschild BB92	00.2453.14
Langschild PC55	00.2453.24
Langschild PC72	00.2453.27
Langschild PC92	00.2453.37
Langschild VB63	00.2453.67
Langschild VB72	00.2453.70
Langschild VB78	00.2453.72
Vrij / bezet stift 5-8mm	00.2443.61

KLEURENTABEL

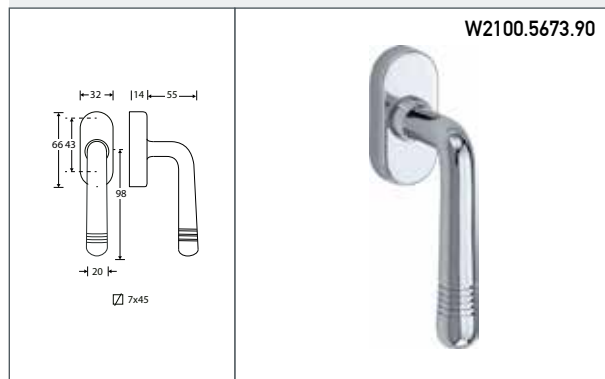
W01	messing gelakt
W11	glans nikkel
W13	mat nikkel ongelakt
W21	glans chroom



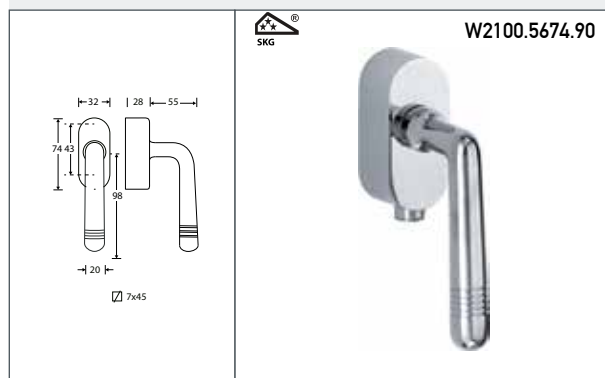
OMSCHRIJVING	A	B	NUMMER
Kogellagerscharnier ronde hoek vlak	76 mm	76 mm	00.4500.90
Kogellagerscharnier ronde hoek vlak	89 mm	89 mm	00.4501.90
Kogellagerscharnier rechte hoek vlak	76 mm	76 mm	00.4561.90
Kogellagerscharnier rechte hoek vlak	89 mm	89 mm	00.4562.90



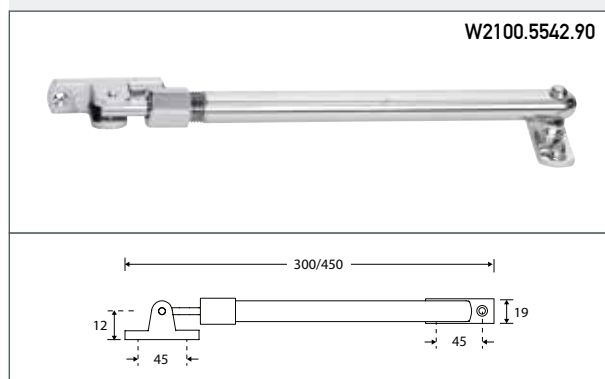
OMSCHRIJVING	NUMMER
Draaikiepgarnituur	00.5673.90



OMSCHRIJVING	NUMMER
SKG Draaikiepgarnituur afsluitbaar	00.5674.90

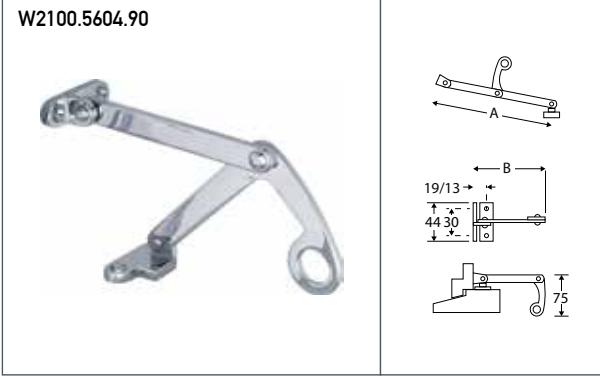


OMSCHRIJVING	NUMMER
Telescoop raamuitzetter	00.5542.90

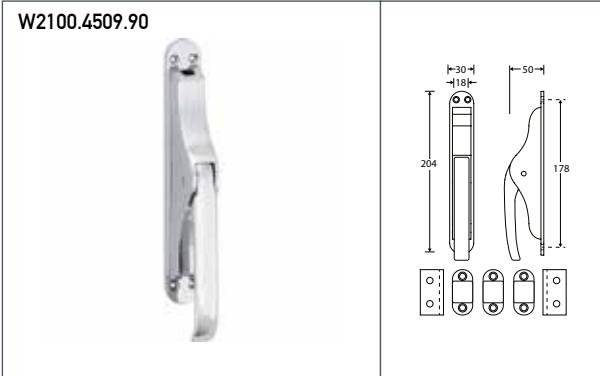


KLEURENTABEL

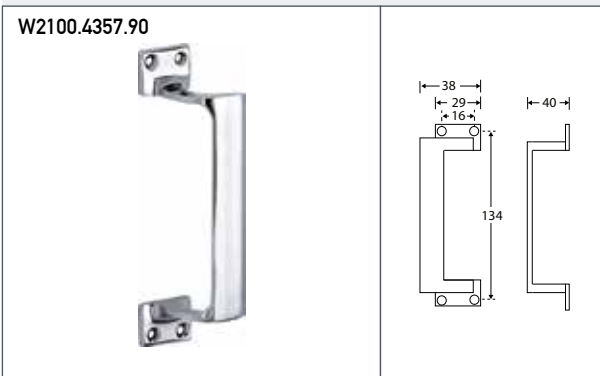
W01	messing gelakt
W11	glans nikkel
W13	mat nikkel ongelakt
W21	glans chroom



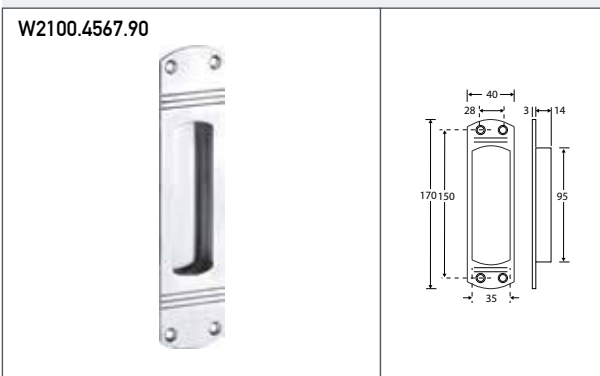
OMSCHRIJVING	A	B	NUMMER
Combi uitzetter	125 mm	97 mm	00.5604.90
Combi uitzetter	175 mm	115 mm	00.5605.90



OMSCHRIJVING	NUMMER
Pompespaignolet compleet incl. stangen	00.4509.90
Espaignoletstang verlengset Ovaal	00.5834.90
Espaignoletslot, vierkante stang	00.9309.90



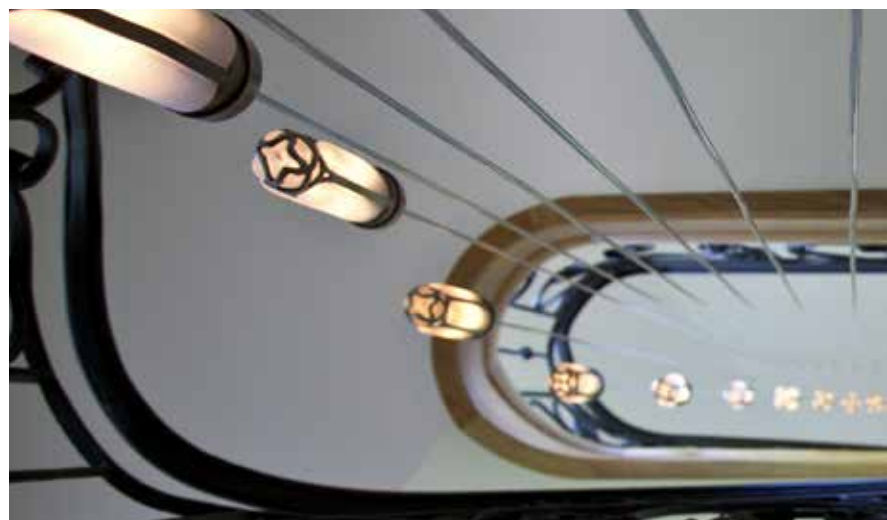
OMSCHRIJVING	NUMMER
Deurgreep	00.4357.90



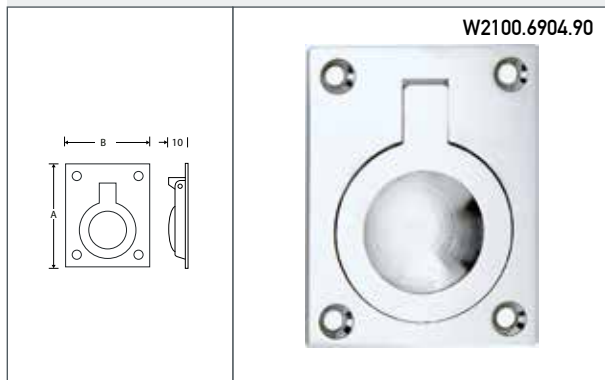
OMSCHRIJVING	NUMMER
Schuifdeurkom	00.4567.90

KLEURENTABEL

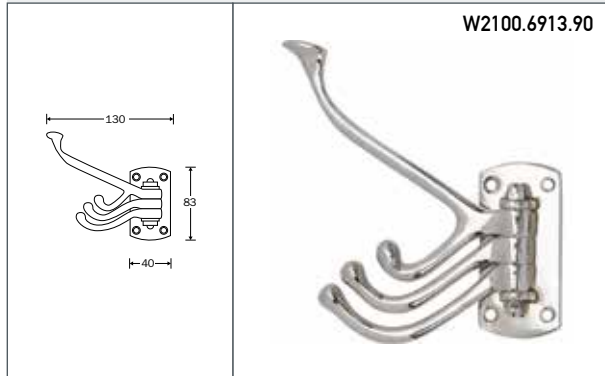
W01	messing gelakt
W11	glans nikkel
W13	mat nikkel ongelakt
W21	glans chroom



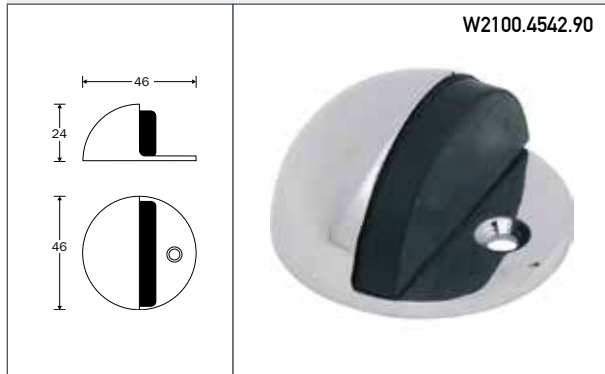
OMSCHRIJVING	A	B	NUMMER
Luikring rechthoekig	40 mm	30 mm	00.6904.90
Luikring rechthoekig	50 mm	38 mm	00.6905.90
Luikring rechthoekig	60 mm	47 mm	00.6906.90



OMSCHRIJVING	NUMMER
Hoedhaak draaibaar	00.6913.90



OMSCHRIJVING	NUMMER
Deurstopper	00.4542.90



KLEURENTABEL

- W01 messing gelakt
- W11 glans nikkel
- W13 mat nikkel ongelakt
- W21 glans chroom

W2100.0206.77R 





OMSCHRIJVING	NUMMER
SKG krukgnarnituur rechts met kerntrekbeveiliging	00.0206.77R
SKG krukgnarnituur links met kerntrekbeveiliging	00.0206.77L

W2100.0206.80R 





OMSCHRIJVING	NUMMER
SKG knopgnarnituur rechts met kerntrekbeveiliging	00.0206.80R
SKG knopgnarnituur links met kerntrekbeveiliging	00.0206.80L

W2100.0152.20R 



OMSCHRIJVING	NUMMER
SKG krukgnarnituur rechts met kerntrekbeveiliging PC72	00.0152.20R
SKG krukgnarnituur links met kerntrekbeveiliging PC72	00.0152.20L
SKG krukgnarnituur rechts met kerntrekbeveiliging PC55	00.0152.07R
SKG krukgnarnituur links met kerntrekbeveiliging PC55	00.0152.07L
SKG krukgnarnituur rechts met kerntrekbeveiliging PC92	00.0152.33R
SKG krukgnarnituur links met kerntrekbeveiliging PC92	00.0152.33L

W2100.0152.23R 



OMSCHRIJVING	NUMMER
SKG knopgnarnituur rechts met kerntrekbeveiliging PC72	00.0152.23R
SKG knopgnarnituur links met kerntrekbeveiliging PC72	00.0152.23L
SKG knopgnarnituur rechts met kerntrekbeveiliging PC55	00.0152.10R
SKG knopgnarnituur links met kerntrekbeveiliging PC55	00.0152.10L
SKG knopgnarnituur rechts met kerntrekbeveiliging PC92	00.0152.36R
SKG knopgnarnituur links met kerntrekbeveiliging PC92	00.0152.36L

KLEURENTABEL

W01	messing gelakt (binnen)
W03	messing PVD (buiten)
W07	messing gelakt / messing PVD
W11	glans nikkel (binnen)
W13	mat nikkel ongelakt (binnen)
W14	mat nikkel PVD (buiten)
W18	glans nikkel / glans chroom
W19	mat nikkel / mat nikkel PVD
W21	glans chroom



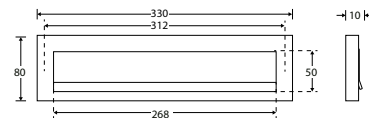
OMSCHRIJVING

NUMMER

Briefplaat rechthoek

00.4090.90

W2100.4090.90



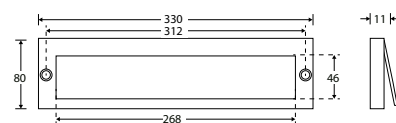
OMSCHRIJVING

NUMMER

Tochtklep rechthoek met borstel

00.4092.90

W1100.4092.90



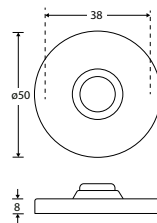
OMSCHRIJVING

NUMMER

Beldrukker rond

00.4016.90

W2100.4016.90



OMSCHRIJVING

NUMMER

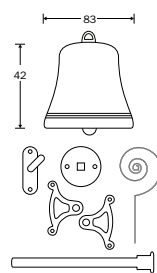
Trekbelset compleet

00.4018.90

Trekbelset zonder beltrekker

00.4019.90

W2100.4018.90

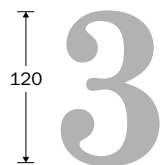


KLEURENTABEL

W01	messing gelakt (binnen)
W03	messing PVD (buiten)
W07	messing gelakt / messing PVD
W11	glans nikkel (binnen)
W13	mat nikkel ongelakt (binnen)
W14	mat nikkel PVD (buiten)
W18	glans nikkel / glans chroom
W19	mat nikkel / mat nikkel PVD
W21	glans chroom



W2100.4053.90

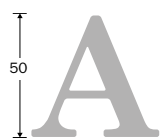


OMSCHRIJVING

NUMMER

Huisnummer 0	00.4050.90
Huisnummer 1	00.4051.90
Huisnummer 2	00.4052.90
Huisnummer 3	00.4053.90
Huisnummer 4	00.4054.90
Huisnummer 5	00.4055.90
Huisnummer 6	00.4056.90
Huisnummer 7	00.4057.90
Huisnummer 8	00.4058.90
Huisnummer 9	00.4059.90

W2100.4040.90

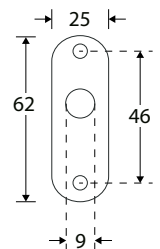


OMSCHRIJVING

NUMMER

Huisletter A	00.4040.90
Huisletter B	00.4041.90
Huisletter C	00.4042.90
Huisletter D	00.4043.90
Huisletter H	00.4044.90
Huisletter W	00.4045.90

W2100.2505.90

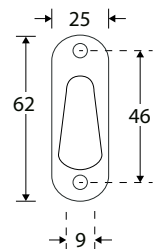


OMSCHRIJVING

NUMMER

Penslotafdekrozet open	00.2505.90
------------------------	------------

W2100.2506.90



OMSCHRIJVING

NUMMER

Penslotafdekrozet verdekt	00.2506.90
---------------------------	------------

KLEURENTABEL

W01	messing gelakt (binnen)
W03	messing PVD (buiten)
W07	messing gelakt / messing PVD
W11	glans nikkel (binnen)
W13	mat nikkel ongelakt (binnen)
W14	mat nikkel PVD (buiten)
W18	glans nikkel / glans chroom
W19	mat nikkel / mat nikkel PVD
W21	glans chroom



GENUANCEERD
Chique

Mi Satori

TOUCH | FEEL | KNOW

ART NOUVEAU

Begin 1900 is massaproductie trendy, standaardproducten worden in grote aantallen verkocht. In reactie hierop ontstaat het sierlijke Art Nouveau, met haar afkeer voor symmetrie en liefde voor persoonlijke expressie.

Kenmerken van Art Nouveau (1890 – 1915) zijn de golvende lijnen en gestileerde planten en bloemen. Er is een voorliefde voor nieuwe, moderne technieken en materialen. Glas en ijzer worden bewust zichtbaar toegepast. Art Nouveau is meer dan alleen een kunst- en bouwstijl. Het geeft ook een optimistisch wereldbeeld weer en een geloof in de toekomst.

Hang- en sluitwerk wordt in deze periode hoofdzakelijk gemaakt van messing dat zich gewillig in sierlijke vormen laat gieten. Belangrijke ruimtes in huis krijgen een in glanzend nikkel uitgevoerde deurkruk. Om de deurkruk warmer te laten aanvoelen worden materialen als ebbenhout en koehoorn verwerkt. Eenheid in de woning is belangrijk. Deurkrukken, espagnoletten en raambeslag worden in dezelfde stijl gekozen. En tot op de dag van vandaag is daaraan niets veranderd.

Mi Satori biedt een grote keuze Art-Nouveau modellen, zodat je van voordeur tot zolderraam eenheid in je woning kunt creëren. Krukken, knoppen en raambeslag, het kan allemaal op elkaar worden afgestemd.

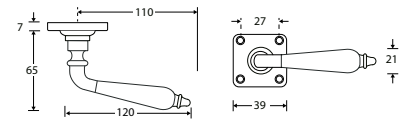


Mi Satori

TOUCH | FEEL | KNOW

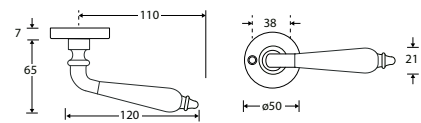
OMSCHRIJVING	Ω	NUMMER
Kruggarnituur		00.0154.46
Kruggarnituur	geveerd	00.0154.50
Deurkruk		00.0020.45
Krukrozet		00.2422.60
Krukrozet	geveerd	00.2422.62
Sleutelrozet		00.2423.55
Cilinderrozet		00.2424.57
Vrij / bezet stift 5-8mm		00.2442.61

W1600.0154.46



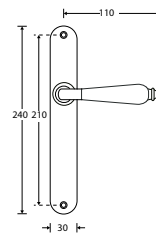
OMSCHRIJVING	NUMMER
Kruggarnituur	00.0155.46
Deurkruk	00.0020.45
Krukrozet	00.2405.60
Sleutelrozet BB	00.2407.56
Cilinderrozet	00.2408.57
Vrij / bezet stift 5-8mm	00.2442.61

W0100.0155.46



OMSCHRIJVING	NUMMER
Kruggarnituur BLIND	00.0156.01
Deurkruk	00.0020.45
Langschild BLIND	00.2456.01
Langschild BB56	00.2456.04
Langschild BB72	00.2456.12
Langschild BB92	00.2456.14
Langschild BB110	00.2456.15
Langschild PC55	00.2456.24
Langschild PC72	00.2456.27
Langschild PC92	00.2456.37
Langschild PC110	00.2456.41
Langschild VB63	00.2456.67
Langschild VB72	00.2456.70
Langschild VB78	00.2456.72
Vrij / bezet stift 5-8mm	00.2442.61

W1100.0156.01

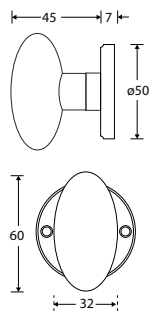


KLEURENTABEL

W01	messing gelakt ebben
W11	glans nikkel ebben
W16	antiek nikkel ebben



W1100.0048.46

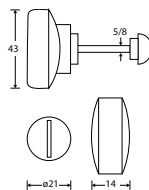


OMSCHRIJVING

NUMMER

Knopkrukgarntuur	00.0048.46
Knopkruk	00.0041.45
Krukrozet	00.2405.60
Sleutelrozet BB	00.2407.56
Cilinderrozet	00.2408.57
Vrij / bezet stift 5-8mm	00.2442.61

W1100.2442.61

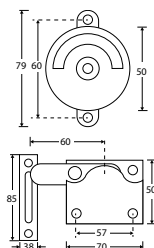


OMSCHRIJVING

NUMMER

Vrij / bezet stift 5-8mm	00.2442.61
--------------------------	------------

W1100.2447.90

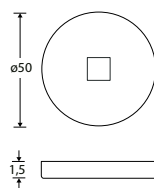


OMSCHRIJVING

NUMMER

Vrij / bezet overslag met bocht, compleet	00.2447.90
Vrij / bezet overslag vlak, compleet	00.2446.90
Emaille plaatje vrij / bezet overslag Nederlands	W0000.9026.90

W0000.9026.90



OMSCHRIJVING

NUMMER

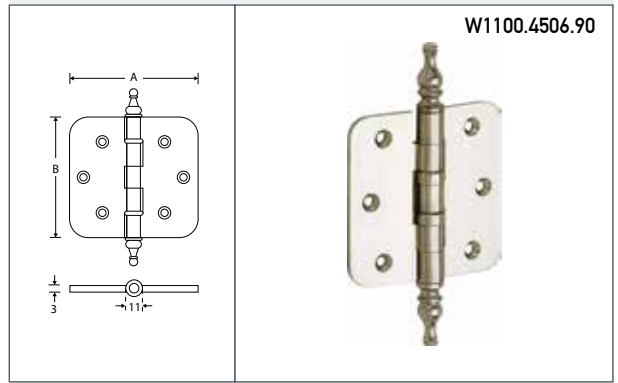
Emaille plaatje vrij / bezet overslag Nederlands	W0000.9026.90
Emaille plaatje vrij / bezet overslag Frans	W0000.9027.90
Emaille plaatje vrij / bezet overslag Duits	W0000.9107.90
Emaille plaatje vrij / bezet overslag Engels	W0000.9149.90

KLEURENTABEL

W01	messaging gelakt ebben
W11	glans nikkel ebben
W16	antiek nikkel ebben



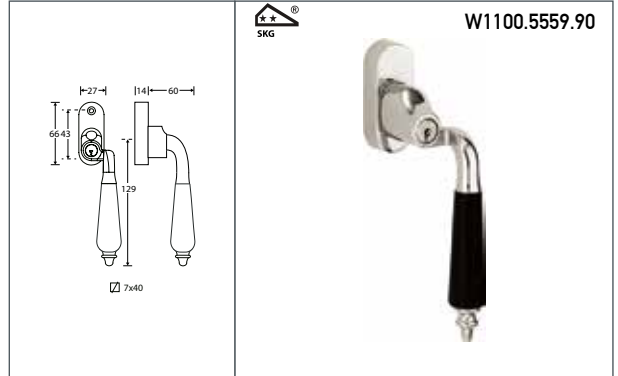
OMSCHRIJVING	A	B	NUMMER
Kogellagerscharnier ronde hoek vaas	76 mm	76 mm	00.4506.90
Kogellagerscharnier ronde hoek vaas	89 mm	89 mm	00.4507.90
Kogellagerscharnier rechte hoek vaas	76 mm	76 mm	00.4565.90
Kogellagerscharnier rechte hoek vaas	89 mm	89 mm	00.4566.90



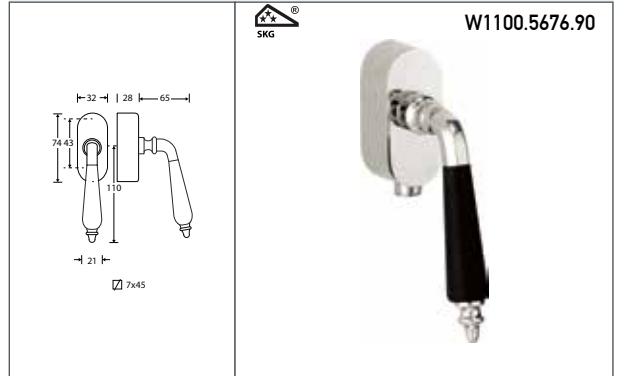
OMSCHRIJVING	NUMMER
Draaikiepgarnituur	00.5675.90



OMSCHRIJVING	NUMMER
SKG Draaikiep raamkruk afsluitbaar rechts	00.5559.90
SKG Draaikiep raamkruk afsluitbaar links	00.5558.90



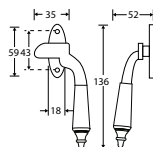
OMSCHRIJVING	NUMMER
SKG Draaikiepgarnituur afsluitbaar	00.5676.90



KLEURENTABEL

W01	messing gelakt ebben
W11	glans nikkel ebben
W16	antiek nikkel ebben

W1100.5513.90



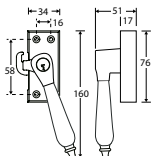
OMSCHRIJVING

NUMMER

- Raamboom met sluitplaat, rechts
- Raamboom met sluitplaat, links
- Sluithaak voor raamboom
- Vulplaatje 3mm tbv raamboom

- 00.5513.90
- 00.5512.90
- 00.9121.90
- 00.5688.90

W1100.5529.90



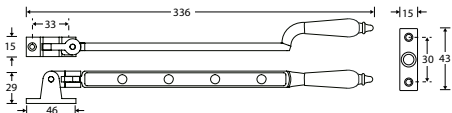
OMSCHRIJVING

NUMMER

- SKG raamsluiting met sluitplaat, rechts
- SKG raamsluiting met sluitplaat, links
- Vulplaat 3mm voor raamsluiting
- Sluitkom voor raamsluiting, rechts
- Sluitkom voor raamsluiting, links

- 00.5529.90
- 00.5528.90
- 00.5687.90
- 00.9185.90
- 00.9184.90

W1100.5540.90



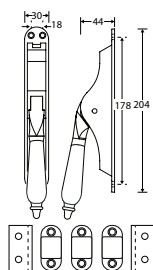
OMSCHRIJVING

NUMMER

- Uitzetijzer met stelpen
- Stelpen voor uitzetijzer

- 00.5540.90
- 00.9187.90

W1100.4514.90



OMSCHRIJVING

NUMMER

- Pompepagnolet compleet incl. stangen
- Espagnoletstang verlengset Ovaal
- Espagnoletsot, vierkante stang

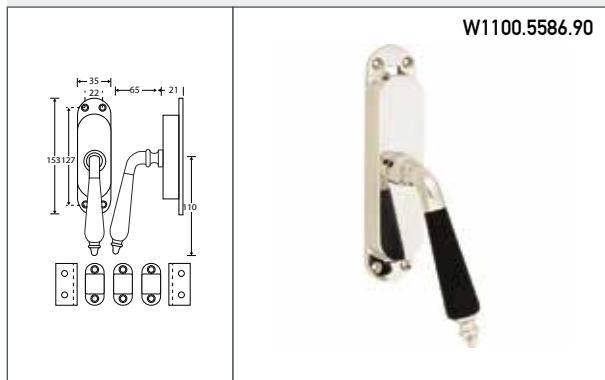
- 00.4514.90
- 00.5834.90
- 00.9309.90

KLEURENTABEL

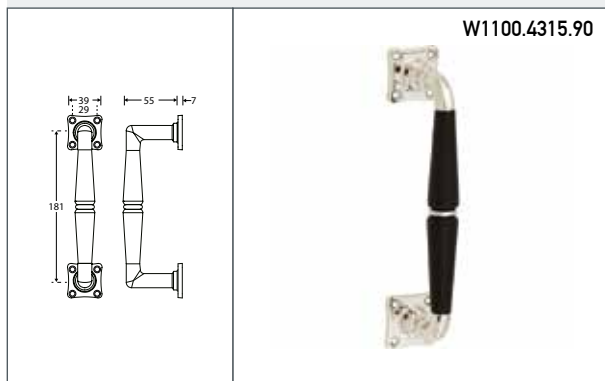
- W01 messing gelakt ebben
- W11 glans nikkel ebben
- W16 antiek nikkel ebben



OMSCHRIJVING	NUMMER
Krukespagnolet compleet, rechts incl. stangen	00.5586.90
Krukespagnolet compleet, links incl. stangen	00.5585.90
Espagnoletstang verlengset Ovaal	00.5834.90
Espagnoletslot, vierkante stang	00.9309.90



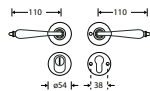
OMSCHRIJVING	NUMMER
Deurgreep	00.4315.90



KLEURENTABEL

W01	messing gelakt ebben
W11	glans nikkel ebben
W16	antiek nikkel ebben

W1800.0157.77R



OMSCHRIJVING

NUMMER

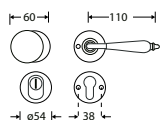
SKG krukgarnituur rechts met kerntrekbeveiliging

00.0157.77R

SKG krukgarnituur links met kerntrekbeveiliging

00.0157.77L

W1800.0157.80R



OMSCHRIJVING

NUMMER

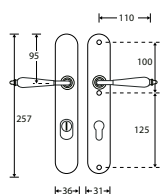
SKG knopgarnituur rechts met kerntrekbeveiliging

00.0157.80R

SKG knopgarnituur links met kerntrekbeveiliging

00.0157.80L

W1800.0158.20R



OMSCHRIJVING

NUMMER

SKG krukgarnituur rechts met kerntrekbeveiliging PC72

00.0158.20R

SKG krukgarnituur links met kerntrekbeveiliging PC72

00.0158.20L

SKG krukgarnituur rechts met kerntrekbeveiliging PC55

00.0158.07R

SKG krukgarnituur links met kerntrekbeveiliging PC55

00.0158.07L

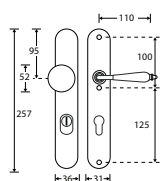
SKG krukgarnituur rechts met kerntrekbeveiliging PC92

00.0158.33R

SKG krukgarnituur links met kerntrekbeveiliging PC92

00.0158.33L

W1800.0158.23R



OMSCHRIJVING

NUMMER

SKG knopgarnituur rechts met kerntrekbeveiliging PC72

00.0158.23R

SKG knopgarnituur links met kerntrekbeveiliging PC72

00.0158.23L

SKG knopgarnituur rechts met kerntrekbeveiliging PC55

00.0158.10R

SKG knopgarnituur links met kerntrekbeveiliging PC55

00.0158.10L

SKG knopgarnituur rechts met kerntrekbeveiliging PC92

00.0158.36R

SKG knopgarnituur links met kerntrekbeveiliging PC92

00.0158.36L

KLEURENTABEL

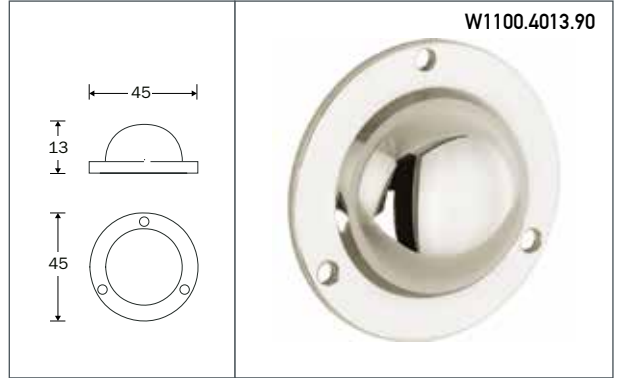
W01	messing gelakt (binnen)
W03	messing PVD (buiten)
W07	messing gelakt ebben/ messing PVD bakeliet
W11	glans nikkel (binnen)
W16	antiek nikkel (binnen)
W18	glans nikkel ebben / glans chroom bakeliet
W20	antiek nikkel ebben / antiek chroom bakeliet
W21	glans chroom (buiten)
W25	antiek chroom (buiten)



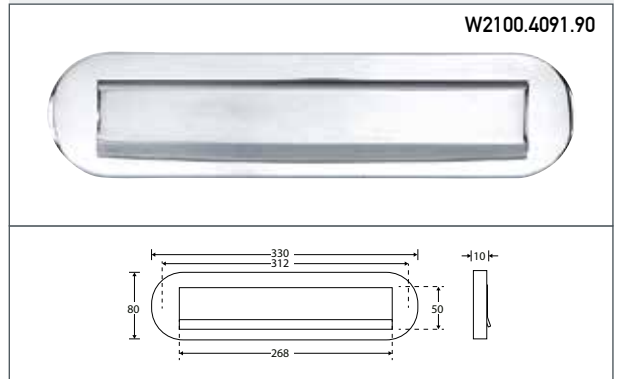
OMSCHRIJVING	A	B	C	NUMMER
Voordeurknop	60 mm	78 mm	67 mm	00.4007.90
Voordeurknop	70 mm	90 mm	70 mm	00.4008.90
Voordeurknop	90 mm	90 mm	74 mm	00.4083.90



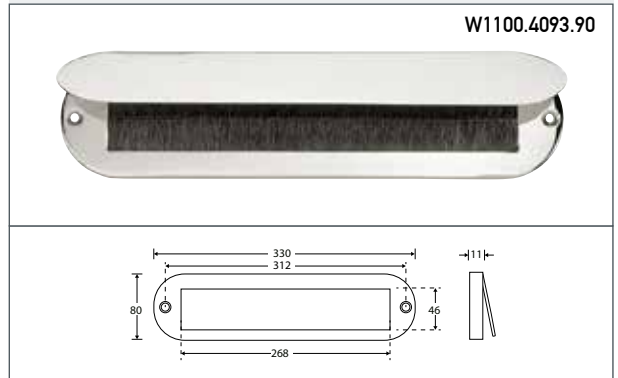
OMSCHRIJVING	NUMMER
Moerkap	00.4013.90



OMSCHRIJVING	NUMMER
Briefplaat Ovaal	00.4091.90



OMSCHRIJVING	NUMMER
Tochtklep Ovaal met borstel	00.4093.90

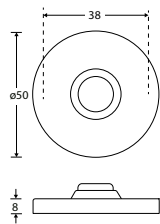


KLEURENTABEL

- W01 *messing gelakt (binnen)*
- W03 *messing PVD (buiten)*
- W07 *messing gelakt ebben / messing PVD bakeliet*
- W11 *glans nikkel (binnen)*
- W16 *antiek nikkel (binnen)*
- W18 *glans nikkel ebben / glans chroom bakeliet*
- W20 *antiek nikkel ebben / antiek chroom bakeliet*
- W21 *glans chroom (buiten)*
- W25 *antiek chroom (buiten)*



W2100.4016.90



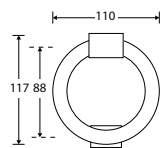
OMSCHRIJVING

NUMMER

Beldrukker rond

00.4016.90

W2100.4081.90



OMSCHRIJVING

NUMMER

Deurklopper

00.4081.90

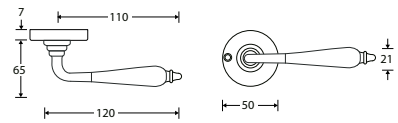
KLEURENTABEL

W01	<i>messing gelakt (binnen)</i>
W03	<i>messing PVD (buiten)</i>
W07	<i>messing gelakt ebben/ messing PVD bakeliet</i>
W11	<i>glans nikkel (binnen)</i>
W16	<i>antiek nikkel (binnen)</i>
W18	<i>glans nikkel ebben / glans chroom bakeliet</i>
W20	<i>antiek nikkel ebben / antiek chroom bakeliet</i>
W21	<i>glans chroom (buiten)</i>
W25	<i>antiek chroom (buiten)</i>



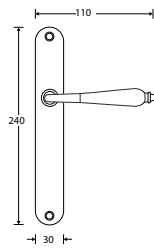
OMSCHRIJVING	NUMMER
Kruggarnituur	00.0159.46
Deurkruk	00.0021.45
Krukrozet	00.2405.60
Sleutelrozet BB	00.2407.56
Cilinderrozet	00.2408.57
Vrij / bezet stift 5-8mm	00.2442.61

W1100.0159.46



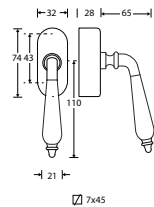
OMSCHRIJVING	NUMMER
Kruggarnituur BLIND	00.0160.01
Deurkruk	00.0021.45
Langschild BLIND	00.2456.01
Langschild BB56	00.2456.04
Langschild BB72	00.2456.12
Langschild BB92	00.2456.14
Langschild BB110	00.2456.15
Langschild PC55	00.2456.24
Langschild PC72	00.2456.27
Langschild PC92	00.2456.37
Langschild PC110	00.2456.41
Langschild VB63	00.2456.67
Langschild VB72	00.2456.70
Langschild VB78	00.2456.72
Vrij / bezet stift 5-8mm	00.2442.61

W0100.0160.01



OMSCHRIJVING	NUMMER
Draaikiiepgarnituur	00.5712.90

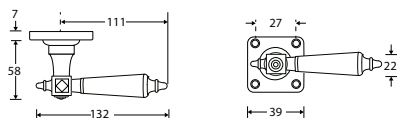
W1100.5712.90



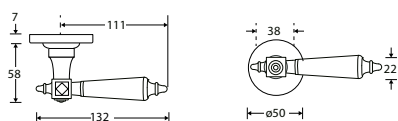
KLEURENTABEL

W01	messing gelakt bakeliet
W11	glans nikkel bakeliet
W16	antiek nikkel bakeliet

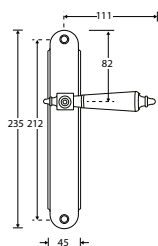
W1100.0170.46



W0100.0171.46



W0100.0053.01



OMSCHRIJVING	Ω	NUMMER
Krukgnarnituur		00.0170.46
Krukgnarnituur	geveerd	00.0170.50
Deurkruk		00.0015.45
Krukrozet		00.2422.60
Krukrozet	geveerd	00.2422.62
Sleutelrozet		00.2423.55
Cilinderrozet		00.2424.57
Vrij / bezet stift 5-8mm		00.2443.61

OMSCHRIJVING	NUMMER
Krukgnarnituur	00.0171.46
Deurkruk	00.0015.45
Krukrozet	00.2405.60
Sleutelrozet BB	00.2407.56
Cilinderrozet	00.2408.57
Vrij / bezet stift 5-8mm	00.2443.61

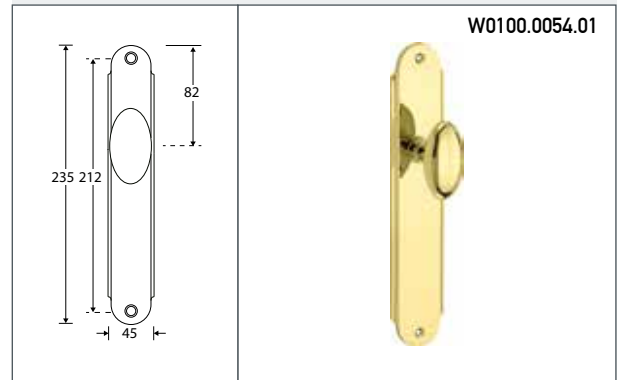
OMSCHRIJVING	NUMMER
Krukgnarnituur BLIND	00.0053.01
Deurkruk	00.0015.45
Langschild BLIND	00.2461.01
Langschild BB56	00.2461.04
Langschild BB72	00.2461.12
Langschild BB92	00.2461.14
Langschild BB110	00.2461.15
Langschild PC55	00.2461.24
Langschild PC72	00.2461.27
Langschild PC92	00.2461.37
Langschild PC110	00.2461.41
Langschild VB63	00.2461.67
Langschild VB72	00.2461.70
Langschild VB78	00.2461.72
Vrij / bezet stift 5-8mm	00.2443.61

KLEURENTABEL

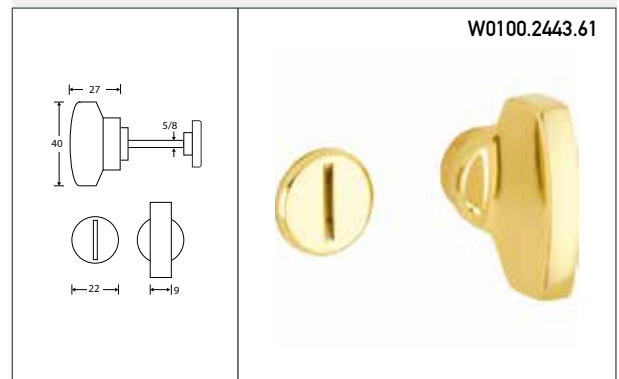
W01	messing gelakt bakeliet
W11	glans nikkel bakeliet



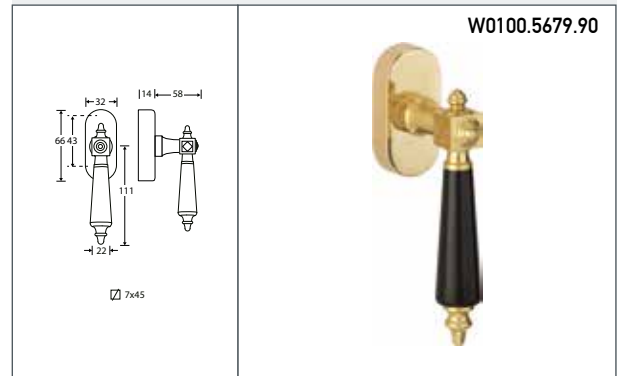
OMSCHRIJVING	NUMMER
Knopkrukgarneer BLIND	00.0054.01
Knopkruk	00.0041.45
Langschild BLIND	00.2461.01
Langschild BB56	00.2461.04
Langschild BB72	00.2461.12
Langschild BB92	00.2461.14
Langschild BB110	00.2461.15
Langschild PC55	00.2461.24
Langschild PC72	00.2461.27
Langschild PC92	00.2461.37
Langschild PC110	00.2461.41
Langschild VB63	00.2461.67
Langschild VB72	00.2461.70
Langschild VB78	00.2461.72
Vrij / bezet stift 5-8mm	00.2443.61



OMSCHRIJVING	NUMMER
Vrij / bezet stift 5-8mm	00.2443.61




OMSCHRIJVING	NUMMER
Draaikiiepgarneer	00.5679.90


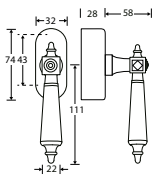


KLEURENTABEL

W01	messing gelakt bakeliet
W11	glans nikkel bakeliet




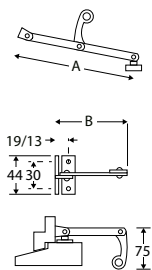
W0100.5680.90 

7x45


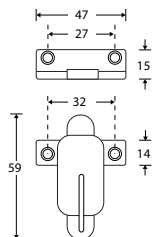
OMSCHRIJVING	NUMMER
SKG Draaikiëpgarnituur afsluitbaar	00.5680.90

W0100.5604.90


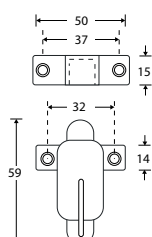
OMSCHRIJVING	A	B	NUMMER
Combi uitzetter	125 mm	97 mm	00.5604.90
Combi uitzetter	175 mm	115 mm	00.5605.90

W0100.5606.90

OMSCHRIJVING	NUMMER
Raamknip met sluitplaat	00.5606.90

W0100.5607.90

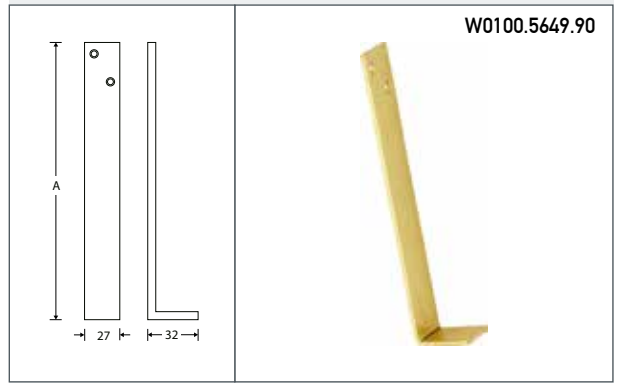
OMSCHRIJVING	NUMMER
Raamknip met sluitkom	00.5607.90

KLEURENTABEL

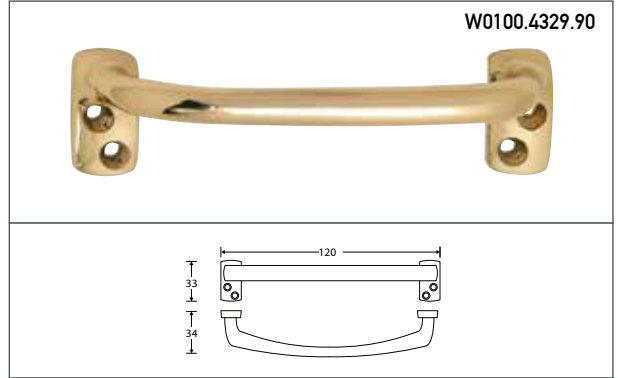
- W01 messing gelakt bakeliet
- W11 glans nikkel bakeliet



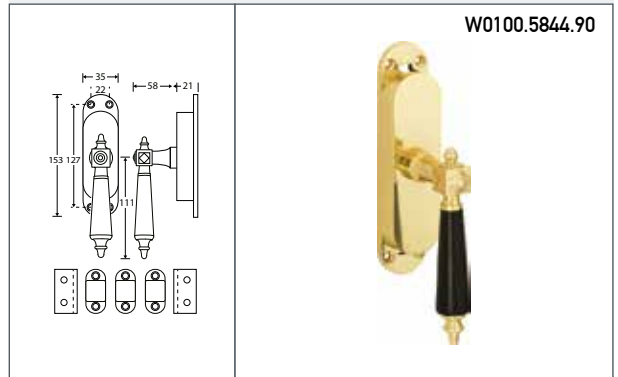
OMSCHRIJVING	A	NUMMER
Valijzer	160 mm	00.5649.90
Valijzer	180 mm	00.5650.90



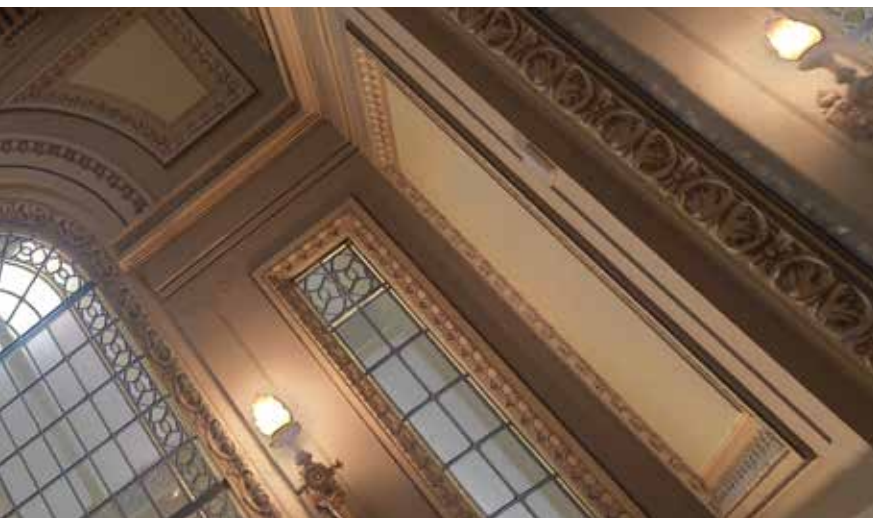
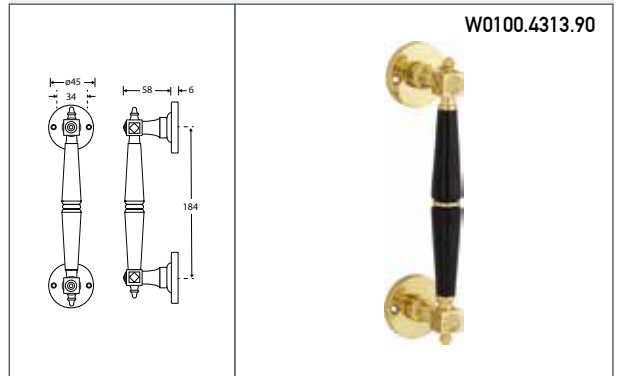
OMSCHRIJVING	NUMMER
Raamgreep	00.4329.90



OMSCHRIJVING	NUMMER
Krukespagnolet compleet, rechts incl. stangen	00.5844.90
Krukespagnolet compleet, links incl. stangen	00.5843.90
Espagnoletstang verlengset ovaal	00.5834.90
Espagnoletslot, vierkante stang	00.9309.90



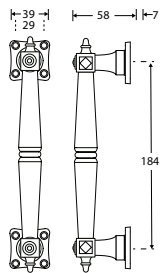
OMSCHRIJVING	NUMMER
Deurgreep	00.4313.90



KLEURENTABEL

- W01 messing gelakt bakeliet
- W11 glans nikkel bakeliet

W0100.4314.90



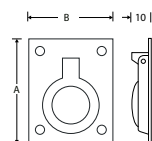
OMSCHRIJVING

NUMMER

Deurgreep

00.4314.90

W0100.6904.90



OMSCHRIJVING

A

B

NUMMER

Luikring rechthoekig

40 mm

30 mm

00.6904.90

Luikring rechthoekig

50 mm

38 mm

00.6905.90

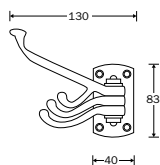
Luikring rechthoekig

60 mm

47 mm

00.6906.90

W0100.6913.90



OMSCHRIJVING

NUMMER

Hoedhaak draaibaar

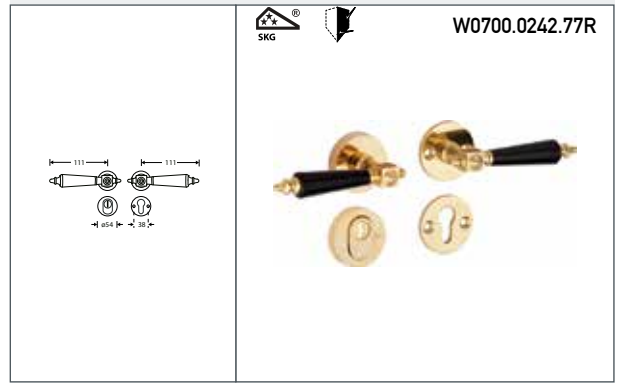
00.6913.90

KLEURENTABEL

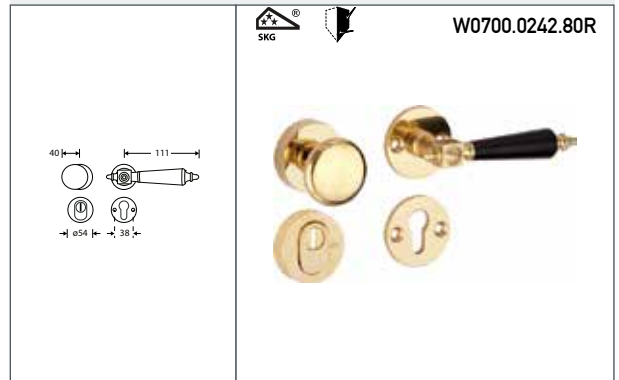
- W01 messing gelakt bakeliet
- W11 glans nikkel bakeliet



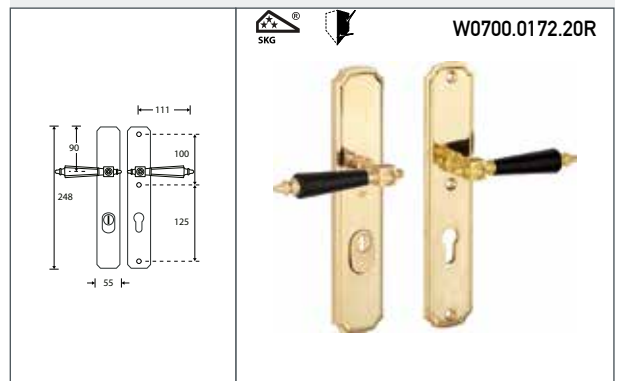
OMSCHRIJVING	NUMMER
SKG krukgnarnituur rechts met kerntrekbeveiliging	00.0242.77R
SKG krukgnarnituur links met kerntrekbeveiliging	00.0242.77L



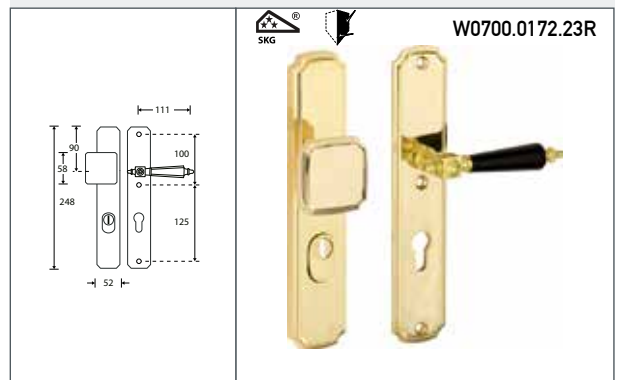
OMSCHRIJVING	NUMMER
SKG knopgnarnituur rechts met kerntrekbeveiliging	00.0242.80R
SKG knopgnarnituur links met kerntrekbeveiliging	00.0242.80L



OMSCHRIJVING	NUMMER
SKG krukgnarnituur rechts met kerntrekbeveiliging PC72	00.0172.20R
SKG krukgnarnituur links met kerntrekbeveiliging PC72	00.0172.20L
SKG krukgnarnituur rechts met kerntrekbeveiliging PC55	00.0172.07R
SKG krukgnarnituur links met kerntrekbeveiliging PC55	00.0172.07L
SKG krukgnarnituur rechts met kerntrekbeveiliging PC92	00.0172.33R
SKG krukgnarnituur links met kerntrekbeveiliging PC92	00.0172.33L



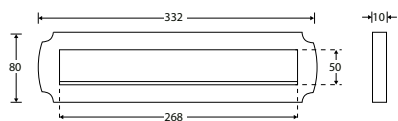
OMSCHRIJVING	NUMMER
SKG knopgnarnituur rechts met kerntrekbeveiliging PC72	00.0172.23R
SKG knopgnarnituur links met kerntrekbeveiliging PC72	00.0172.23L
SKG knopgnarnituur rechts met kerntrekbeveiliging PC55	00.0172.10R
SKG knopgnarnituur links met kerntrekbeveiliging PC55	00.0172.10L
SKG knopgnarnituur rechts met kerntrekbeveiliging PC92	00.0172.36R
SKG knopgnarnituur links met kerntrekbeveiliging PC92	00.0172.36L



KLEURENTABEL

W01	messing gelakt (binnen)
W03	messing PVD (buiten)
W07	messing gelakt / messing PVD bakeliet
W11	glans nikkel (binnen)
W18	glans nikkel / glans chroom bakeliet
W21	glans chroom (buiten)

W0300.4004.90



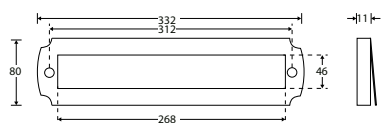
OMSCHRIJVING

NUMMER

Briefplaat Art-Nouveau

00.4004.90

W0200.4098.90



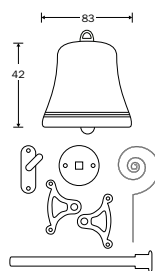
OMSCHRIJVING

NUMMER

Tochtklep Art-Nouveau met borstel

00.4098.90

W0700.4018.90



OMSCHRIJVING

NUMMER

Trekbelset compleet

00.4018.90

Trekbelset zonder beltrekker

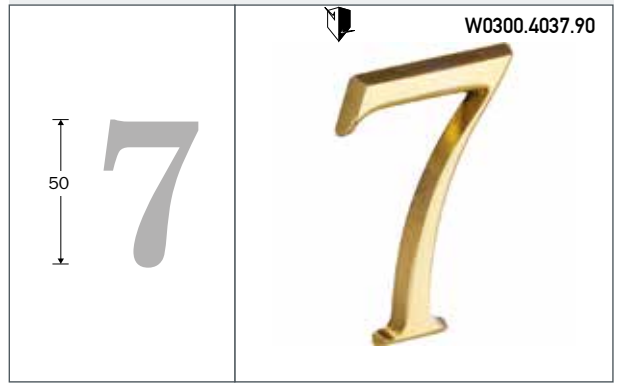
00.4019.90

KLEURENTABEL

- W01 *messing gelakt (binnen)*
- W03 *messing PVD (buiten)*
- W07 *messing gelakt / messing PVD bakeliet*
- W11 *glans nikkel (binnen)*
- W18 *glans nikkel / glans chroom bakeliet*
- W21 *glans chroom (buiten)*



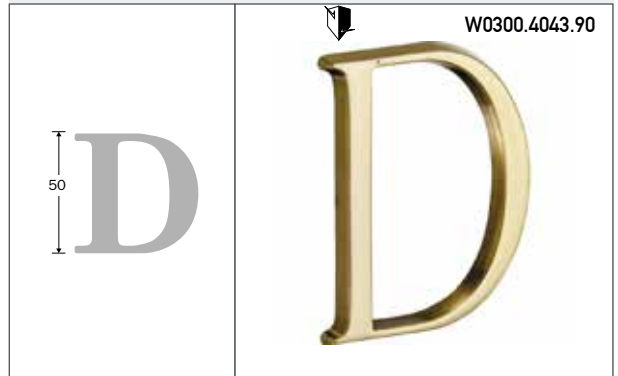
OMSCHRIJVING	NUMMER
Huisnummer 0	00.4030.90
Huisnummer 1	00.4031.90
Huisnummer 2	00.4032.90
Huisnummer 3	00.4033.90
Huisnummer 4	00.4034.90
Huisnummer 5	00.4035.90
Huisnummer 6	00.4036.90
Huisnummer 7	00.4037.90
Huisnummer 8	00.4038.90
Huisnummer 9	00.4039.90



OMSCHRIJVING	NUMMER
Huisnummer 0	00.4050.90
Huisnummer 1	00.4051.90
Huisnummer 2	00.4052.90
Huisnummer 3	00.4053.90
Huisnummer 4	00.4054.90
Huisnummer 5	00.4055.90
Huisnummer 6	00.4056.90
Huisnummer 7	00.4057.90
Huisnummer 8	00.4058.90
Huisnummer 9	00.4059.90



OMSCHRIJVING	NUMMER
Huisletter A	00.4040.90
Huisletter B	00.4041.90
Huisletter C	00.4042.90
Huisletter D	00.4043.90
Huisletter H	00.4044.90
Huisletter W	00.4045.90

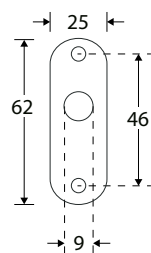


KLEURENTABEL

W01	<i>messing gelakt (binnen)</i>
W03	<i>messing PVD (buiten)</i>
W07	<i>messing gelakt / messing PVD bakeliet</i>
W11	<i>glans nikkel (binnen)</i>
W18	<i>glans nikkel / glans chroom bakeliet</i>
W21	<i>glans chroom (buiten)</i>



W0100.2505.90



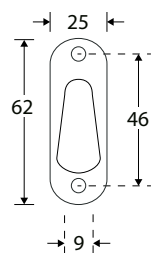
OMSCHRIJVING

NUMMER

Pen slotafdekrozet open

00.2505.90

W0300.2506.90



OMSCHRIJVING

NUMMER

Pen slotafdekrozet verdekt

00.2506.90

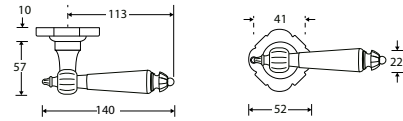
KLEURENTABEL

W01	<i>messing gelakt (binnen)</i>
W03	<i>messing PVD (buiten)</i>
W07	<i>messing gelakt / messing PVD bakeliet</i>
W11	<i>glans nikkel (binnen)</i>
W18	<i>glans nikkel / glans chroom bakeliet</i>
W21	<i>glans chroom (buiten)</i>



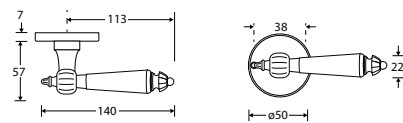
OMSCHRIJVING	NUMMER
Kruggarnituur	00.0161.46
Deurkruk	00.0016.45
Krukrozet	00.2436.60
Sleutelrozet BB	00.2437.56
Cilinderrozet	00.2438.57
Vrij / bezet stift 5-8mm	00.2442.61

W0100.0161.46



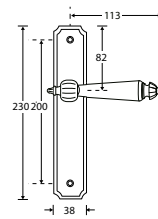
OMSCHRIJVING	NUMMER
Kruggarnituur	00.0162.46
Deurkruk	00.0016.45
Krukrozet	00.2413.60
Sleutelrozet BB	00.2415.56
Cilinderrozet	00.2416.57
Vrij / bezet stift 5-8mm	00.2442.61

W1100.0162.46



OMSCHRIJVING	NUMMER
Kruggarnituur BLIND	00.0225.01
Deurkruk	00.0016.45
Langschild BLIND	00.2456.01
Langschild BB56	00.2456.04
Langschild BB72	00.2456.12
Langschild BB92	00.2456.14
Langschild BB110	00.2456.15
Langschild PC55	00.2456.24
Langschild PC72	00.2456.27
Langschild PC92	00.2456.37
Langschild PC110	00.2456.41
Langschild VB63	00.2456.67
Langschild VB72	00.2456.70
Langschild VB78	00.2456.72
Vrij / bezet stift 5-8mm	00.2442.61

W1600.0225.01



KLEURENTABEL


W01	messing gelakt ebben
W11	glans nikkel ebben
W16	antiek nikkel ebben

W1600.2442.61

OMSCHRIJVING NUMMER
 Vrij / bezet stift 5-8mm 00.2442.61

W1600.5677.90

OMSCHRIJVING NUMMER
 Draaikiepgarnituur 00.5677.90

W1600.5567.90 

OMSCHRIJVING NUMMER
 SKG Draaikiep raamkruk afsluitbaar rechts 00.5567.90
 SKG Draaikiep raamkruk afsluitbaar links 00.5566.90

W1600.5678.90 

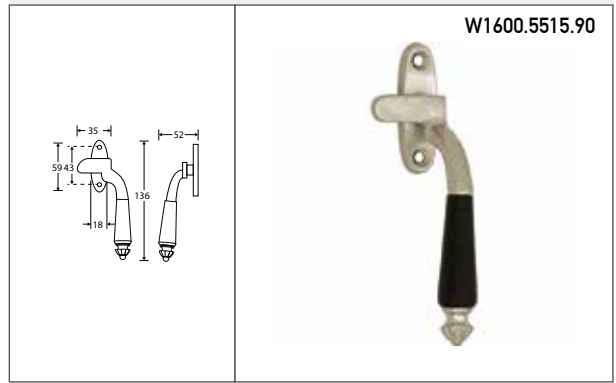
OMSCHRIJVING NUMMER
 SKG Draaikiepgarnituur afsluitbaar 00.5678.90

KLEURENTABEL

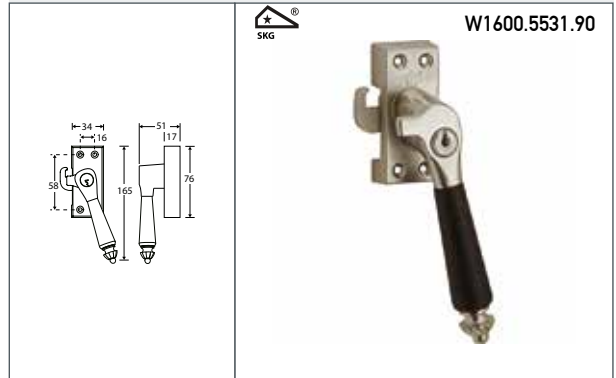
W01	messing gelakt ebben
W11	glans nikkel ebben
W16	antiek nikkel ebben



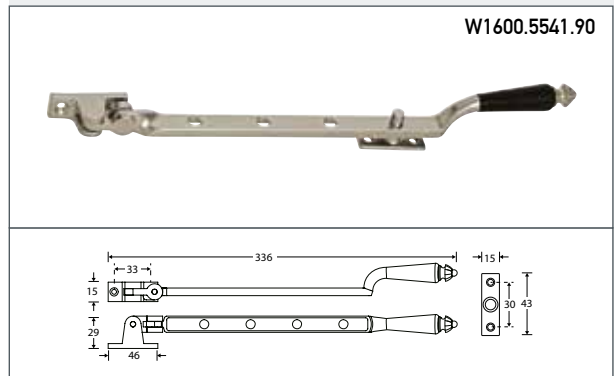
OMSCHRIJVING	NUMMER
Raamboom met sluitplaat, rechts	00.5515.90
Raamboom met sluitplaat, links	00.5514.90
Sluithaak voor raamboom	00.9121.90
Vulplaatje 3mm tbv raamboom	00.5688.90



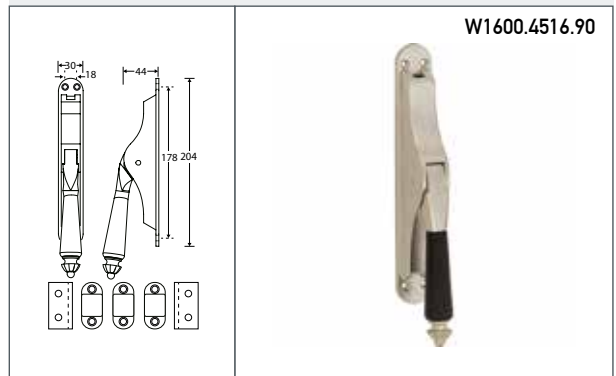
OMSCHRIJVING	NUMMER
SKG raamsluiting met sluitplaat, rechts	00.5531.90
SKG raamsluiting met sluitplaat, links	00.5530.90
Vulplaat 3mm voor raamsluiting	00.5687.90
Sluitkom voor raamsluiting, rechts	00.9185.90
Sluitkom voor raamsluiting, links	00.9184.90



OMSCHRIJVING	NUMMER
Uitzetijzer met stelpen	00.5541.90
Stelpen voor uitzetijzer	00.9187.90



OMSCHRIJVING	NUMMER
Pompespagnolet compleet incl. stangen	00.4516.90
Espagnoletstang verlengset Ovaal	00.5834.90
Espagnoletsot, vierkante stang	00.9309.90

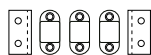
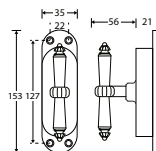


KLEURENTABEL

W01	messing gelakt ebben
W11	glans nikkel ebben
W16	antiek nikkel ebben



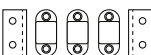
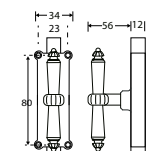
W1600.5592.90



OMSCHRIJVING NUMMER

- Krukespagnolet compleet, T incl. stangen 00.5592.90
- Espagnoletstang verlengset Ovaal 00.5834.90
- Espagnoletslot, vierkante stang 00.9309.90

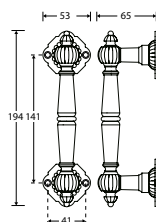
W1600.5840.90



OMSCHRIJVING NUMMER

- Krukespagnolet compleet, T incl. halfronde stangen 00.5840.90

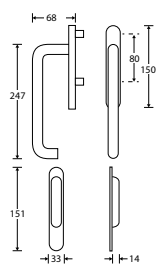
W1600.4316.90



OMSCHRIJVING NUMMER

- Deurgreep 00.4316.90

W1600.4300.90

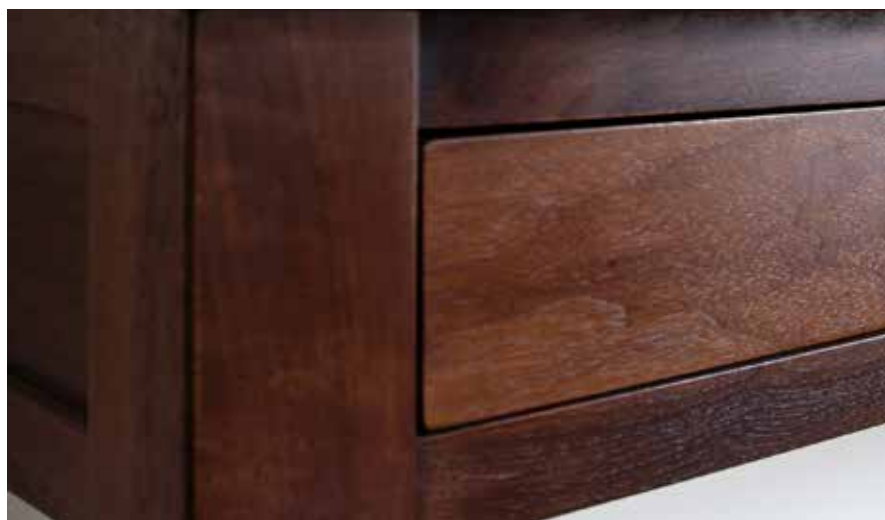


OMSCHRIJVING NUMMER

- Schuifpuihevelgreep BLIND 00.4300.90
- Schuifpuihevelgreep PC68 00.4301.90

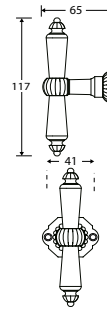
KLEURENTABEL

- W01 messing gelakt ebben
- W11 glans nikkel ebben
- W16 antiek nikkel ebben



OMSCHRIJVING NUMMER

Grote kastknop opschroevend 00.4348.90

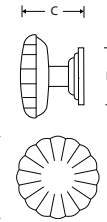


W1600.4348.90



OMSCHRIJVING A B C NUMMER

Meubelknop	25 mm	16 mm	26 mm	00.8024.90
Meubelknop	30 mm	17 mm	30 mm	00.8025.90
Meubelknop	35 mm	19 mm	35 mm	00.8026.90

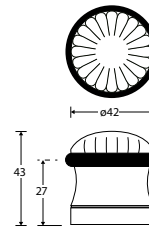


W1600.8024.90



OMSCHRIJVING NUMMER

Deurstopper 00.4559.90




W1600.4559.90


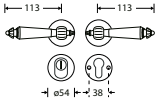


KLEURENTABEL


W01	messing gelakt ebben
W11	glans nikkel ebben
W16	antiek nikkel ebben


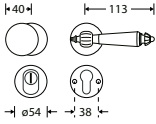


W2000.0237.77R 






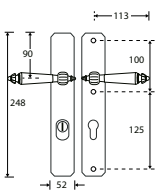
OMSCHRIJVING	NUMMER
SKG krukarnituur rechts met kerntrekbeveiliging	00.0237.77R
SKG krukarnituur links met kerntrekbeveiliging	00.0237.77L

W2000.0237.80R 






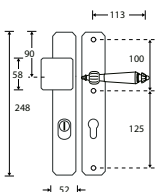
OMSCHRIJVING	NUMMER
SKG knopgarnituur rechts met kerntrekbeveiliging	00.0237.80R
SKG knopgarnituur links met kerntrekbeveiliging	00.0237.80L

W2000.0164.20R 

OMSCHRIJVING	NUMMER
SKG krukarnituur rechts met kerntrekbeveiliging PC72	00.0164.20R
SKG krukarnituur links met kerntrekbeveiliging PC72	00.0164.20L
SKG krukarnituur rechts met kerntrekbeveiliging PC55	00.0164.07R
SKG krukarnituur links met kerntrekbeveiliging PC55	00.0164.07L
SKG krukarnituur rechts met kerntrekbeveiliging PC92	00.0164.33R
SKG krukarnituur links met kerntrekbeveiliging PC92	00.0164.33L

W2000.0164.23R 

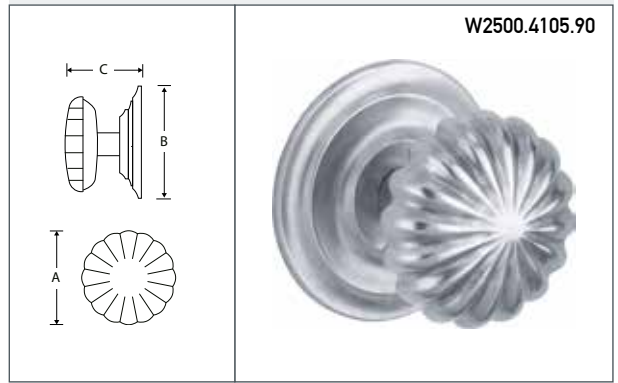
OMSCHRIJVING	NUMMER
SKG knopgarnituur rechts met kerntrekbeveiliging PC72	00.0164.23R
SKG knopgarnituur links met kerntrekbeveiliging PC72	00.0164.23L
SKG knopgarnituur rechts met kerntrekbeveiliging PC55	00.0164.10R
SKG knopgarnituur links met kerntrekbeveiliging PC55	00.0164.10L
SKG knopgarnituur rechts met kerntrekbeveiliging PC92	00.0164.36R
SKG knopgarnituur links met kerntrekbeveiliging PC92	00.0164.36L

KLEURENTABEL

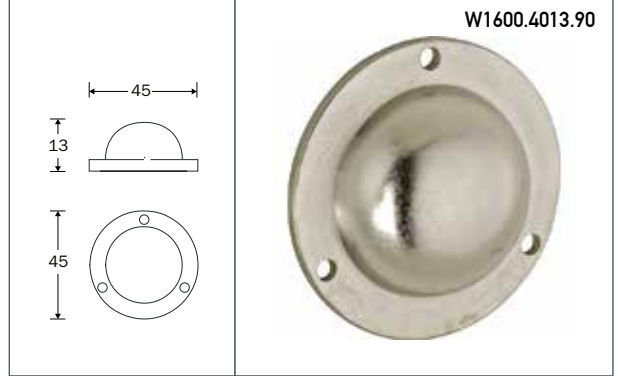
W01	messing gelakt ebben (binnen)
W03	messing PVD (buiten)
W07	messing gelakt ebben / messing PVD bakeliet
W11	glans nikkel (binnen)
W16	antiek nikkel (binnen)
W18	glans nikkel ebben / glans chroom bakeliet
W20	antiek nikkel ebben / antiek chroom bakeliet
W21	glans chroom (buiten)
W25	antiek chroom (buiten)



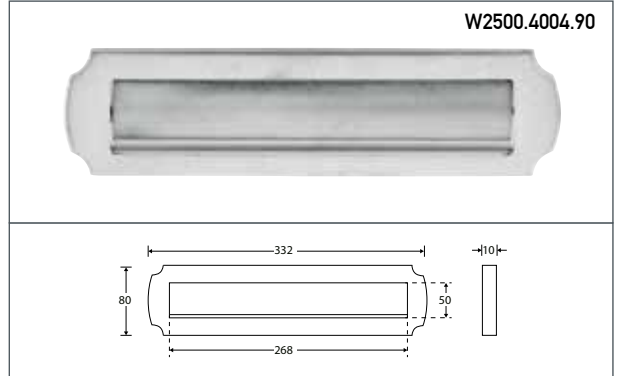
OMSCHRIJVING	A	B	C	NUMMER
Voordeurknop	85 mm	105 mm	90 mm	00.4105.90
Voordeurknop	125 mm	160 mm	135 m	00.4106.90



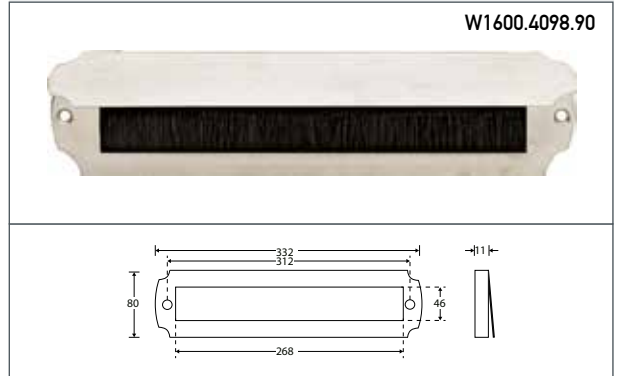
OMSCHRIJVING	NUMMER
Moerkap	00.4013.90



OMSCHRIJVING	NUMMER
Briefplaat Art-Nouveau	00.4004.90



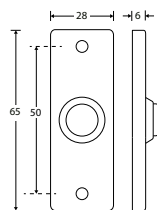
OMSCHRIJVING	NUMMER
Tochtklep Art-Nouveau met borstel	00.4098.90



KLEURENTABEL

W01	messing gelakt ebben (binnen)
W03	messing PVD (buiten)
W07	messing gelakt ebben / messing PVD bakeliet
W11	glans nikkel (binnen)
W16	antiek nikkel (binnen)
W18	glans nikkel ebben / glans chroom bakeliet
W20	antiek nikkel ebben / antiek chroom bakeliet
W21	glans chroom (buiten)
W25	antiek chroom (buiten)

W2500.4014.90



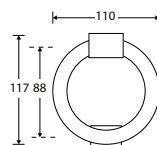
OMSCHRIJVING

NUMMER

Beldrukker rechthoek

00.4014.90

W2500.4081.90



OMSCHRIJVING

NUMMER

Deurklopper

00.4081.90

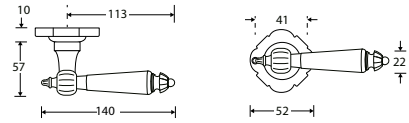
KLEURENTABEL

W01	<i>messing gelakt ebben (binnen)</i>
W03	<i>messing PVD (buiten)</i>
W07	<i>messing gelakt ebben / messing PVD bakeliet</i>
W11	<i>glans nikkel (binnen)</i>
W16	<i>antiek nikkel (binnen)</i>
W18	<i>glans nikkel ebben / glans chroom bakeliet</i>
W20	<i>antiek nikkel ebben / antiek chroom bakeliet</i>
W21	<i>glans chroom (buiten)</i>
W25	<i>antiek chroom (buiten)</i>



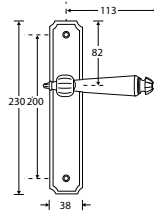
OMSCHRIJVING	NUMMER
Kruggarnituur	00.0165.46
Deurkruk	00.0017.45
Krukrozet	00.2436.60
Sleutelrozet BB	00.2437.56
Cilinderrozet	00.2438.57
Vrij / bezet stift 5-8mm	00.2442.61

W0100.0165.46



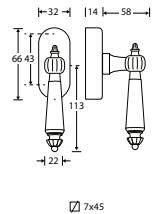
OMSCHRIJVING	NUMMER
Kruggarnituur BLIND	00.0226.01
Deurkruk	00.0017.45
Langschild BLIND	00.2531.01
Langschild BB56	00.2531.04
Langschild BB72	00.2531.12
Langschild BB92	00.2531.14
Langschild BB110	00.2531.15
Langschild PC55	00.2531.24
Langschild PC72	00.2531.27
Langschild PC92	00.2531.37
Langschild PC110	00.2531.41
Langschild VB63	00.2531.67
Langschild VB72	00.2531.70
Langschild VB78	00.2531.72
Vrij / bezet stift 5-8mm	00.2442.61

W1600.0226.01



OMSCHRIJVING	NUMMER
Draaikiiepgarnituur	00.5728.90

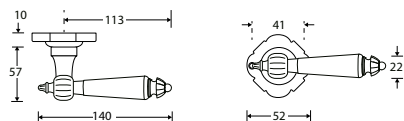
W1400.5728.90



KLEURENTABEL

W01	messing gelakt bakeliet
W11	glans nikkel bakeliet
W16	antiek nikkel bakeliet

W1600.0176.46

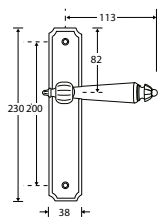


OMSCHRIJVING

NUMMER

Krukgnarnituur	00.0176.46
Deurkruk	00.0175.45
Krukrozet	00.2436.60
Sleutelrozet BB	00.2437.56
Cilinderrozet	00.2438.57
Vrij / bezet stift 5-8mm	00.2442.61

W1600.0224.01

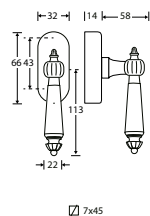


OMSCHRIJVING

NUMMER

Krukgnarnituur BLIND	00.0224.01
Deurkruk	00.0175.45
Langschild BLIND	00.2531.01
Langschild BB56	00.2531.04
Langschild BB72	00.2531.12
Langschild BB92	00.2531.14
Langschild BB110	00.2531.15
Langschild PC55	00.2531.24
Langschild PC72	00.2531.27
Langschild PC92	00.2531.37
Langschild PC110	00.2531.41
Langschild VB63	00.2531.67
Langschild VB72	00.2531.70
Langschild VB78	00.2531.72
Vrij / bezet stift 5-8mm	00.2442.61

W1600.5713.90



OMSCHRIJVING

NUMMER

Draaikiepgarnituur	00.5713.90
--------------------	------------

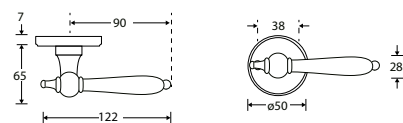
KLEURENTABEL

W16 antiek nikkel



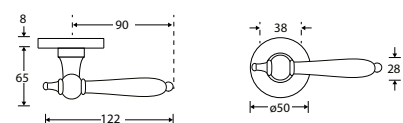
OMSCHRIJVING	NUMMER
Krukornituur	00.0173.46
Krukrozet	00.2405.60
Sleutelrozet BB	00.2407.56
Cilinderrozet	00.2408.57
Vrij / bezet stift 5-8mm	00.2442.61

W0500.0173.46



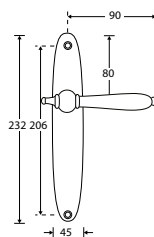
OMSCHRIJVING	Ω	NUMMER
Krukornituur		00.0227.46
Krukornituur	geveerd	00.0227.50
Deurkruk		00.0014.45
Krukrozet		00.2417.60
Krukrozet	geveerd	00.2417.62
Sleutelrozet BB		00.2419.56
Cilinderrozet		00.2420.57
Vrij / bezet garnituur 5-8 mm		00.2444.61

W3000.0227.46



OMSCHRIJVING	NUMMER
Krukornituur BLIND	00.0174.01
Deurkruk	00.0014.45
Langschild BLIND	00.2530.01
Langschild BB56	00.2530.04
Langschild BB72	00.2530.12
Langschild BB92	00.2530.14
Langschild PC55	00.2530.24
Langschild PC72	00.2530.27
Langschild PC92	00.2530.37
Langschild VB63	00.2530.67
Langschild VB72	00.2530.70
Langschild VB78	00.2530.72
Vrij / bezet stift 5-8mm	00.2442.61

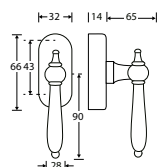
W3000.0174.01



KLEURENTABEL

W02	messaging ongelakt
W05	messaging antiek
W16	antiek nikkel
W30	mat zwart

W3000.5714.90



7x45

OMSCHRIJVING

NUMMER

Draaikiiepgarnituur

00.5714.90

KLEURENTABEL

W02	messaging ongelakt
W05	messaging antiek
W16	antiek nikkel
W30	mat zwart



GENUANCEERD
Chique



Mi Satori

TOUCH | FEEL | KNOW

KRUKKEN, ROZETTEN EN SCHILDEN

In het hoofdstuk krukken, rozetten en schilden worden alle Mi Satori producten nogmaals herhaald. Al deze producten zijn los leverbaar, waardoor je oneindig en geheel naar eigen wens kan combineren. Per model is overzichtelijk te zien in welke finishes de producten verkrijgbaar zijn. Is jouw gekozen combinatie niet standaard leverbaar? Neem dan contact op met onze customer service. Wij helpen u graag, ook met maatwerk.

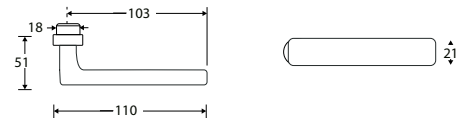


Mi Satori

TOUCH | FEEL | KNOW

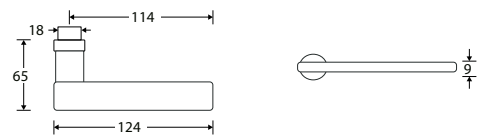
PADANIA DEURKRUK	
OMSCHRIJVING	NUMMER
Deurkruk messing gelakt	W0100.0004.45
Deurkruk glans nikkel	W1100.0004.45
Deurkruk mat nikkel ongelakt	W1300.0004.45
Deurkruk glans chroom	W2100.0004.45
Deurkruk mat chroom	W2300.0004.45

W1100.0004.45



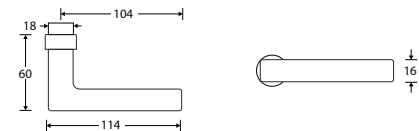
PIATTO DEURKRUK	
OMSCHRIJVING	NUMMER
Deurkruk messing gelakt	W0100.0046.45
Deurkruk glans nikkel	W1100.0046.45
Deurkruk mat nikkel ongelakt	W1300.0046.45
Deurkruk glans chroom	W2100.0046.45
Deurkruk mat chroom	W2300.0046.45

W1100.0046.45



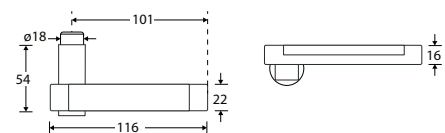
KARE DEURKRUK	
OMSCHRIJVING	NUMMER
Deurkruk messing gelakt	W0100.0005.45
Deurkruk glans nikkel	W1100.0005.45
Deurkruk mat nikkel ongelakt	W1300.0005.45
Deurkruk glans chroom	W2100.0005.45
Deurkruk mat chroom	W2300.0005.45
Deurkruk mat zwart	W3000.0005.45

W1100.0005.45



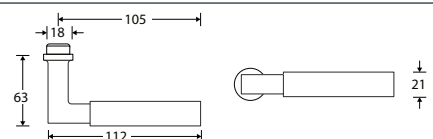
DUAL DEURKRUK	
OMSCHRIJVING	NUMMER
Deurkruk glans nikkel ebben	W1100.0064.45
Deurkruk mat nikkel ongelakt ebben	W1300.0064.45

W1100.0064.45

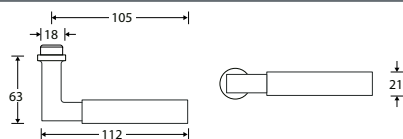


BAUHAUS-STYLE DEURKRUK	
OMSCHRIJVING	NUMMER
Deurkruk messing ongelakt	W0200.0024.45
Deurkruk antiek messing	W0500.0024.45
Deurkruk glans nikkel	W1100.0024.45
Deurkruk mat nikkel ongelakt	W1300.0024.45
Deurkruk glans chroom	W2100.0024.45
Deurkruk mat zwart	W3000.0024.45

W1100.0024.45



W1100.0025.45



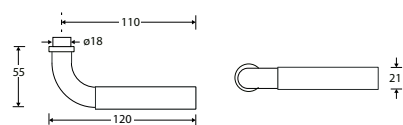
BAUHAUS-STYLE DEURKRUK

OMSCHRIJVING

NUMMER

Deurkruk messing ongelakt ebben	W0200.0025.45
Deurkruk antiek messing ebben	W0500.0025.45
Deurkruk glans nikkel ebben	W1100.0025.45
Deurkruk mat nikkel ongelakt ebben	W1300.0025.45
Deurkruk glans chroom ebben	W2100.0025.45

W1100.0210.45



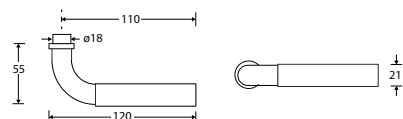
FRANKFURT DEURKRUK

OMSCHRIJVING

NUMMER

Deurkruk messing ongelakt	W0200.0210.45
Deurkruk antiek messing	W0500.0210.45
Deurkruk glans nikkel	W1100.0210.45
Deurkruk mat nikkel ongelakt	W1300.0210.45

W1100.0113.45



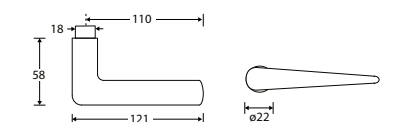
FRANKFURT DEURKRUK

OMSCHRIJVING

NUMMER

Deurkruk messing ongelakt ebben	W0200.0113.45
Deurkruk antiek messing ebben	W0500.0113.45
Deurkruk glans nikkel ebben	W1100.0113.45
Deurkruk mat nikkel ongelakt ebben	W1300.0113.45

W1100.0012.45



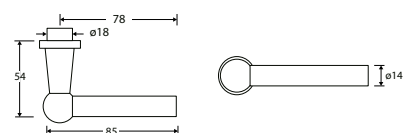
WIG DEURKRUK

OMSCHRIJVING

NUMMER

Deurkruk glans nikkel	W1100.0012.45
Deurkruk mat nikkel ongelakt	W1300.0012.45
Deurkruk glans chroom	W2100.0012.45
Deurkruk mat zwart	W3000.0012.45

W1100.0066.45



CHEMIN DE FER 85 MM DEURKRUK

OMSCHRIJVING

NUMMER

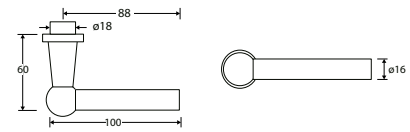
Deurkruk messing ongelakt	W0200.0066.45
Deurkruk antiek messing	W0500.0066.45
Deurkruk glans nikkel	W1100.0066.45
Deurkruk mat nikkel ongelakt	W1300.0066.45
Deurkruk mat zwart	W3000.0066.45

CHEMIN DE FER 100MM DEURKROK

OMSCHRIJVING	NUMMER
Deurkruk messing ongelakt	W0200.0069.45
Deurkruk antiek messing	W0500.0069.45
Deurkruk glans nikkel	W1100.0069.45
Deurkruk mat nikkel ongelakt	W1300.0069.45
Deurkruk mat zwart	W3000.0069.45



W1100.0069.45

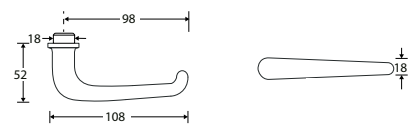


HALFSABEL DEURKROK

OMSCHRIJVING	NUMMER
Deurkruk messing gelakt	W0100.0003.45
Deurkruk messing ongelakt	W0200.0003.45
Deurkruk glans nikkel	W1100.0003.45
Deurkruk glans chroom	W2100.0003.45
Deurkruk mat zwart	W3000.0003.45



W1100.0003.45

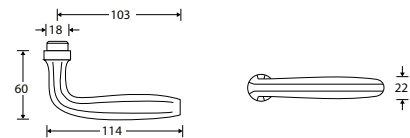


BANAAN DEURKROK

OMSCHRIJVING	NUMMER
Deurkruk messing gelakt	W0100.0009.45
Deurkruk glans nikkel	W1100.0009.45
Deurkruk mat nikkel ongelakt	W1300.0009.45
Deurkruk antiek nikkel	W1600.0009.45
Deurkruk glans chroom	W2100.0009.45



W1100.0009.45

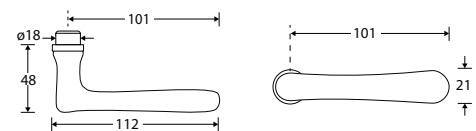


LINEA DEURKROK

OMSCHRIJVING	NUMMER
Deurkruk messing gelakt	W0100.0010.45
Deurkruk messing ongelakt	W0200.0010.45
Deurkruk glans nikkel	W1100.0010.45
Deurkruk mat nikkel ongelakt	W1300.0010.45
Deurkruk glans chroom	W2100.0010.45
Deurkruk mat chroom	W2300.0010.45
Deurkruk mat zwart	W3000.0010.45



W1100.0010.45

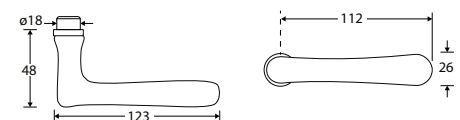


LINEA XL DEURKROK

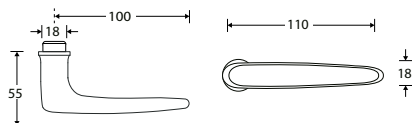
OMSCHRIJVING	NUMMER
Deurkruk messing ongelakt	W0200.0043.45
Deurkruk glans nikkel	W1100.0043.45
Deurkruk glans chroom	W2100.0043.45
Deurkruk mat zwart	W3000.0043.45



W1100.0043.45



W1100.0022.45



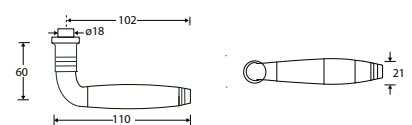
DUDOK DEURKRUK

OMSCHRIJVING

NUMMER

Deurkruk messing ongelakt	W0200.0022.45
Deurkruk antiek messing	W0500.0022.45
Deurkruk glans nikkel	W1100.0022.45
Deurkruk mat nikkel ongelakt	W1300.0022.45
Deurkruk glans chroom	W2100.0022.45
Deurkruk mat chroom	W2300.0022.45
Deurkruk mat zwart	W3000.0022.45

W1100.0186.45



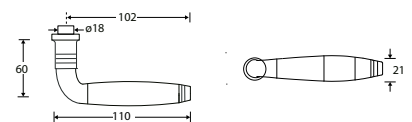
BONTON DEURKRUK

OMSCHRIJVING

NUMMER

Deurkruk messing ongelakt ebben	W0200.0186.45
Deurkruk glans nikkel ebben	W1100.0186.45
Deurkruk antiek nikkel ebben	W1600.0186.45

W0200.0200.45



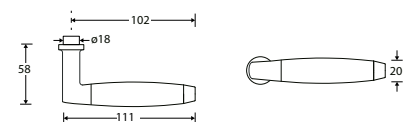
BONTON DEURKRUK

OMSCHRIJVING

NUMMER

Deurkruk messing ongelakt bubinga	W0200.0200.45
-----------------------------------	---------------

W1100.0030.45



TON DEURKRUK

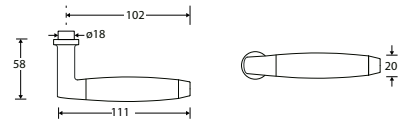
OMSCHRIJVING

NUMMER

Deurkruk messing gelakt ebben	W0100.0030.45
Deurkruk messing ongelakt ebben	W0200.0030.45
Deurkruk antiek messing ebben	W0500.0030.45
Deurkruk glans nikkel ebben	W1100.0030.45
Deurkruk mat nikkel ongelakt ebben	W1300.0030.45
Deurkruk antiek nikkel ebben	W1600.0030.45
Deurkruk glans chroom ebben	W2100.0030.45
Deurkruk mat chroom ebben	W2300.0030.45

TON DEURKROK	
OMSCHRIJVING	NUMMER
Deurkruk mat zwart teak	W3000.0029.45

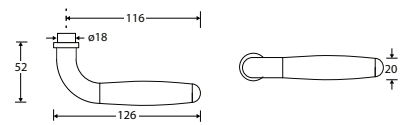
W3000.0029.45



BATON DEURKROK	
OMSCHRIJVING	NUMMER
Deurkruk glans nikkel Forest Friendly	W1100.0182.45
Deurkruk mat nikkel ongelakt Forest Friendly	W1300.0182.45

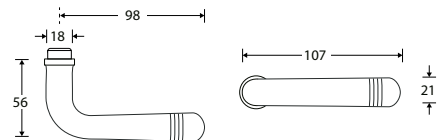


W1100.0182.45



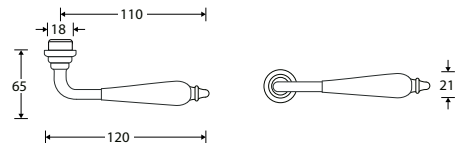
ART-DECO DEURKROK	
OMSCHRIJVING	NUMMER
Deurkruk messing gelakt	W0100.0023.45
Deurkruk glans nikkel	W1100.0023.45
Deurkruk mat nikkel ongelakt	W1300.0023.45
Deurkruk glans chroom	W2100.0023.45

W1100.0023.45



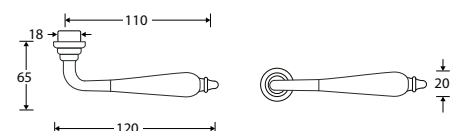
ANTIQUE DEURKROK	
OMSCHRIJVING	NUMMER
Deurkruk messing gelakt ebben	W0100.0020.45
Deurkruk glans nikkel ebben	W1100.0020.45
Deurkruk antiek nikkel ebben	W1600.0020.45

W1100.0020.45

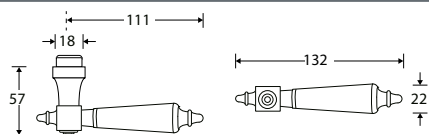


ANTIQUE DEURKROK	
OMSCHRIJVING	NUMMER
Deurkruk messing gelakt bakeliet	W0100.0021.45
Deurkruk glans nikkel bakeliet	W1100.0021.45
Deurkruk antiek nikkel bakeliet	W1600.0021.45

W1100.0021.45



W1100.0015.45



ROMAN DEURKRUK

OMSCHRIJVING

NUMMER

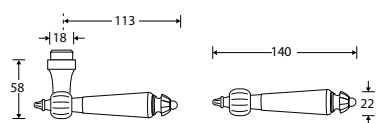
Deurkruk messing gelakt bakeliet

W0100.0015.45

Deurkruk glans nikkel bakeliet

W1100.0015.45

W1100.0016.45



NOUVEAU DEURKRUK

OMSCHRIJVING

NUMMER

Deurkruk messing gelakt ebben

W0100.0016.45

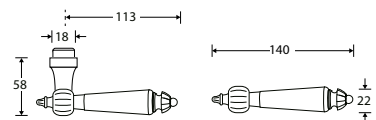
Deurkruk glans nikkel ebben

W1100.0016.45

Deurkruk antiek nikkel ebben

W1600.0016.45

W1100.0017.45



NOUVEAU DEURKRUK

OMSCHRIJVING

NUMMER

Deurkruk messing gelakt bakeliet

W0100.0017.45

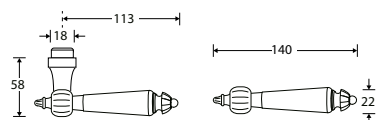
Deurkruk glans nikkel bakeliet

W1100.0017.45

Deurkruk antiek nikkel bakeliet

W1600.0017.45

W1600.0175.45



NOUVEAU DEURKRUK

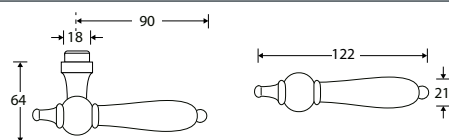
OMSCHRIJVING

NUMMER

Deurkruk antiek nikkel

W1600.0175.45

W1600.0014.45



BAROCK DEURKRUK

OMSCHRIJVING

NUMMER

Deurkruk messing ongelakt

W0200.0014.45

Deurkruk antiek messing

W0500.0014.45

Deurkruk antiek nikkel

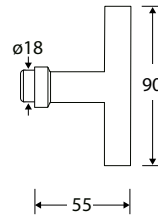
W1600.0014.45

Deurkruk mat zwart

W3000.0014.45

KARE GATDEEL T

OMSCHRIJVING	NUMMER
Gatdeel T messing gelakt	W0100.0239.44
Gatdeel T glans nikkel	W1100.0239.44
Gatdeel T mat nikkel ongelakt	W1300.0239.44
Gatdeel T glans chroom	W2100.0239.44
Gatdeel T mat chroom	W2300.0239.44
Gatdeel T mat zwart	W3000.0239.44

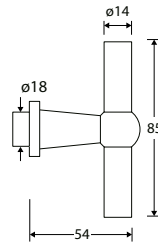


W1100.0239.44



CHEMIN DE FER 85 MM GATDEEL T

OMSCHRIJVING	NUMMER
Gatdeel T messing ongelakt	W0200.0095.44
Gatdeel T antiek messing	W0500.0095.44
Gatdeel T glans nikkel	W1100.0095.44
Gatdeel T mat nikkel ongelakt	W1300.0095.44
Gatdeel T mat zwart	W3000.0095.44

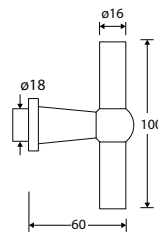


W1100.0095.44



CHEMIN DE FER 100MM GATDEEL T

OMSCHRIJVING	NUMMER
Gatdeel T messing ongelakt	W0200.0096.44
Gatdeel T antiek messing	W0500.0096.44
Gatdeel T glans nikkel	W1100.0096.44
Gatdeel T mat nikkel ongelakt	W1300.0096.44
Gatdeel T mat zwart	W3000.0096.44

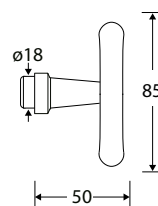


W1100.0096.44



LINEA GATDEEL T

OMSCHRIJVING	NUMMER
Gatdeel T messing gelakt	W0100.0190.44
Gatdeel T messing ongelakt	W0200.0190.44
Gatdeel T glans nikkel	W1100.0190.44
Gatdeel T mat nikkel ongelakt	W1300.0190.44
Gatdeel T glans chroom	W2100.0190.44
Gatdeel T mat chroom	W2300.0190.44
Gatdeel T mat zwart	W3000.0190.44

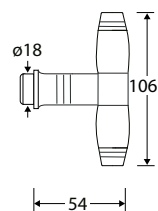


W1100.0190.44



BONTON GATDEEL T

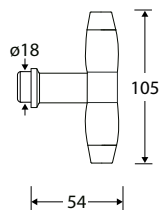
OMSCHRIJVING	NUMMER
Gatdeel T messing ongelakt ebben	W0200.0181.44
Gatdeel T glans nikkel ebben	W1100.0181.44
Gatdeel T antiek nikkel ebben	W1600.0181.44



W1100.0181.44



W1100.0188.44



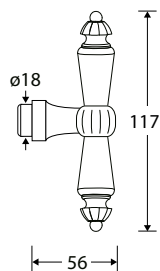
TON GATDEEL T

OMSCHRIJVING

NUMMER

Gatdeel T messing gelakt ebben	W0100.0188.44
Gatdeel T messing ongelakt ebben	W0200.0188.44
Gatdeel T antiek messing ebben	W0500.0188.44
Gatdeel T glans nikkel ebben	W1100.0188.44
Gatdeel T mat nikkel ongelakt ebben	W1300.0188.44
Gatdeel T antiek nikkel ebben	W1600.0188.44
Gatdeel T mat chroom ebben	W2300.0188.44

W1100.0018.44



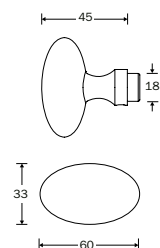
NOUVEAU GATDEEL T

OMSCHRIJVING

NUMMER

Gatdeel T messing gelakt ebben	W0100.0018.44
Gatdeel T glans nikkel ebben	W1100.0018.44
Gatdeel T antiek nikkel ebben	W1600.0018.44

W1100.0041.45



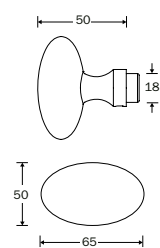
EI KNOPKRUK

OMSCHRIJVING

NUMMER

Knopkruk messing gelakt	W0100.0041.45
Knopkruk antiek messing	W0500.0041.45
Knopkruk glans nikkel	W1100.0041.45
Knopkruk mat nikkel ongelakt	W1300.0041.45
Knopkruk antiek nikkel	W1600.0041.45
Knopkruk glans chroom	W2100.0041.45
Knopkruk mat chroom	W2300.0041.45
Knopkruk mat zwart	W3000.0041.45

W1100.0042.45



EI KNOPKRUK

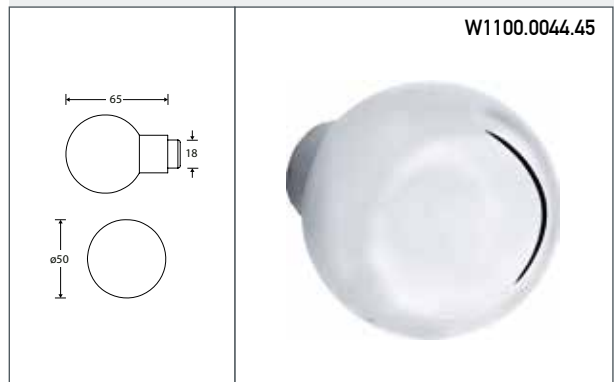
OMSCHRIJVING

NUMMER

Knopkruk messing gelakt	W0100.0042.45
Knopkruk messing ongelakt	W0200.0042.45
Knopkruk antiek messing	W0500.0042.45
Knopkruk glans nikkel	W1100.0042.45
Knopkruk mat nikkel ongelakt	W1300.0042.45
Knopkruk antiek nikkel	W1600.0042.45
Knopkruk glans chroom	W2100.0042.45
Knopkruk mat chroom	W2300.0042.45
Knopkruk mat zwart	W3000.0042.45

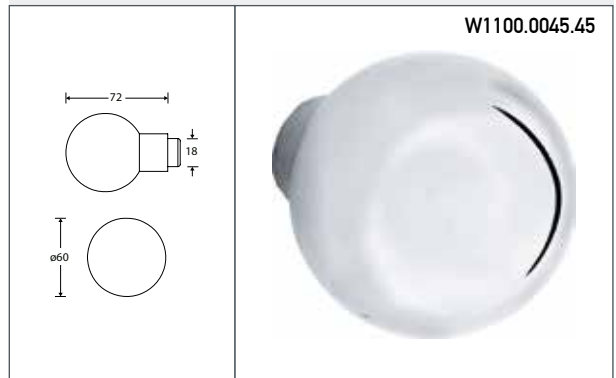
KOGEL KNOPKRUK 50MM

OMSCHRIJVING	NUMMER
Knopkruk messing gelakt	W0100.0044.45
Knopkruk messing ongelakt	W0200.0044.45
Knopkruk antiek messing	W0500.0044.45
Knopkruk glans nikkel	W1100.0044.45
Knopkruk mat nikkel ongelakt	W1300.0044.45
Knopkruk glans chroom	W2100.0044.45
Knopkruk mat chroom	W2300.0044.45
Knopkruk mat zwart	W3000.0044.45



KOGEL KNOPKRUK 60MM

OMSCHRIJVING	NUMMER
Knopkruk messing gelakt	W0100.0045.45
Knopkruk messing ongelakt	W0200.0045.45
Knopkruk antiek messing	W0500.0045.45
Knopkruk glans nikkel	W1100.0045.45
Knopkruk mat nikkel ongelakt	W1300.0045.45
Knopkruk glans chroom	W2100.0045.45
Knopkruk mat chroom	W2300.0045.45
Knopkruk mat zwart	W3000.0045.45



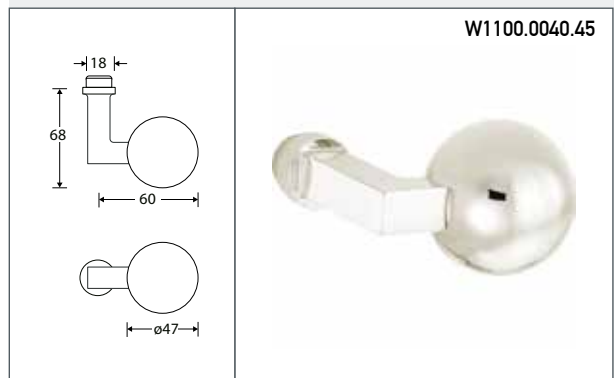
ART-DECO KNOPKRUK

OMSCHRIJVING	NUMMER
Knopkruk messing gelakt	W0100.0178.45
Knopkruk glans nikkel	W1100.0178.45
Knopkruk mat nikkel ongelakt	W1300.0178.45
Knopkruk glans chroom	W2100.0178.45

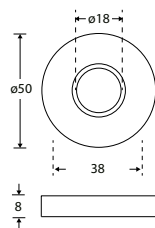


BAUHAUS-STYLE KNOPKRUK

OMSCHRIJVING	NUMMER
Knopkruk messing gelakt	W0100.0040.45
Knopkruk messing ongelakt	W0200.0040.45
Knopkruk antiek messing	W0500.0040.45
Knopkruk glans nikkel	W1100.0040.45
Knopkruk mat nikkel ongelakt	W1300.0040.45
Knopkruk glans chroom	W2100.0040.45
Knopkruk mat zwart	W3000.0040.45



W1100.2417.60



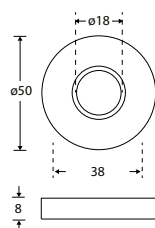
VIVO KRUKROZET

OMSCHRIJVING

NUMMER

Krukrozet messing gelakt		W0100.2417.60
Krukrozet messing ongelakt		W0200.2417.60
Krukrozet antiek messing		W0500.2417.60
Krukrozet glans nikkel		W1100.2417.60
Krukrozet mat nikkel ongelakt		W1300.2417.60
Krukrozet antiek nikkel		W1600.2417.60
Krukrozet glans chroom		W2100.2417.60
Krukrozet mat chroom		W2300.2417.60
Krukrozet mat zwart		W3000.2417.60

W1100.2417.62



VIVO KRUKROZET

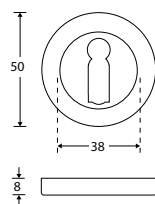
OMSCHRIJVING

Ω

NUMMER

Krukrozet messing gelakt	geveerd	W0100.2417.62
Krukrozet messing ongelakt	geveerd	W0200.2417.62
Krukrozet antiek messing	geveerd	W0500.2417.62
Krukrozet glans nikkel	geveerd	W1100.2417.62
Krukrozet mat nikkel ongelakt	geveerd	W1300.2417.62
Krukrozet antiek nikkel	geveerd	W1600.2417.62
Krukrozet glans chroom	geveerd	W2100.2417.62
Krukrozet mat chroom	geveerd	W2300.2417.62
Krukrozet mat zwart	geveerd	W3000.2417.62

W1100.2419.56



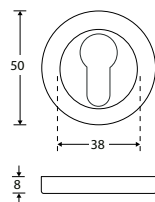
VIVO SLEUTELROZET BB

OMSCHRIJVING

NUMMER

Sleutelrozet BB messing gelakt		W0100.2419.56
Sleutelrozet BB messing ongelakt		W0200.2419.56
Sleutelrozet BB antiek messing		W0500.2419.56
Sleutelrozet BB glans nikkel		W1100.2419.56
Sleutelrozet BB mat nikkel ongelakt		W1300.2419.56
Sleutelrozet BB antiek nikkel		W1600.2419.56
Sleutelrozet BB glans chroom		W2100.2419.56
Sleutelrozet BB mat chroom		W2300.2419.56
Sleutelrozet BB mat zwart		W3000.2419.56

W1100.2420.57



VIVO CILINDERROZET

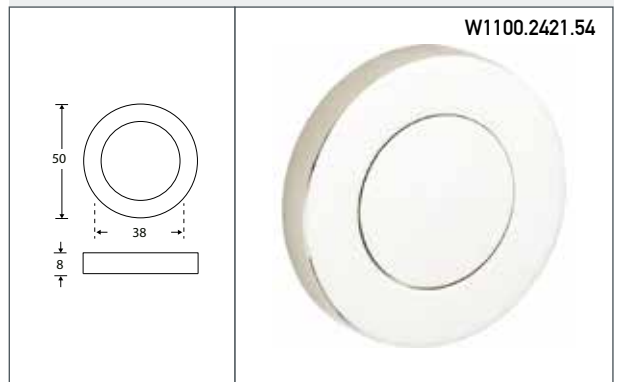
OMSCHRIJVING

NUMMER

Cilinderrozet messing gelakt		W0100.2420.57
Cilinderrozet messing ongelakt		W0200.2420.57
Cilinderrozet antiek messing		W0500.2420.57
Cilinderrozet glans nikkel		W1100.2420.57
Cilinderrozet mat nikkel ongelakt		W1300.2420.57
Cilinderrozet antiek nikkel		W1600.2420.57
Cilinderrozet glans chroom		W2100.2420.57
Cilinderrozet mat chroom		W2300.2420.57
Cilinderrozet mat zwart		W3000.2420.57

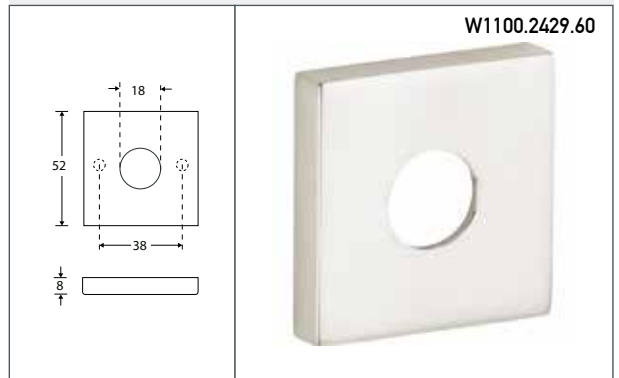
VIVO BLINDROZET

OMSCHRIJVING	NUMMER
Blindrozet messing gelakt	W0100.2421.54
Blindrozet messing ongelakt	W0200.2421.54
Blindrozet antiek messing	W0500.2421.54
Blindrozet glans nikkel	W1100.2421.54
Blindrozet mat nikkel ongelakt	W1300.2421.54
Blindrozet antiek nikkel	W1600.2421.54
Blindrozet glans chroom	W2100.2421.54
Blindrozet mat chroom	W2300.2421.54
Blindrozet mat zwart	W3000.2421.54



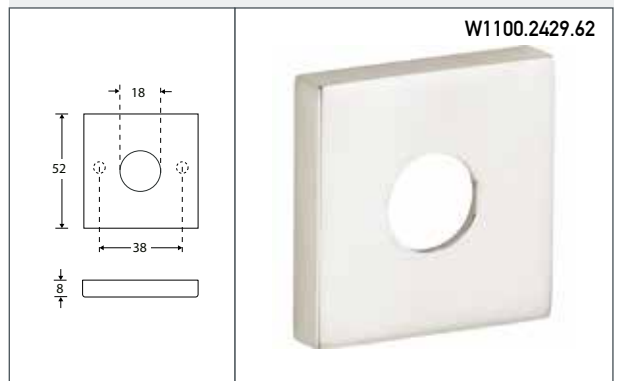
BAUHAUS-STYLE KRUKROZET VERDEKT

OMSCHRIJVING	NUMMER
Krukrozet verdekt messing gelakt	W0100.2429.60
Krukrozet verdekt messing ongelakt	W0200.2429.60
Krukrozet verdekt antiek messing	W0500.2429.60
Krukrozet verdekt glans nikkel	W1100.2429.60
Krukrozet verdekt mat nikkel ongelakt	W1300.2429.60
Krukrozet verdekt glans chroom	W2100.2429.60
Krukrozet verdekt mat chroom	W2300.2429.60
Krukrozet verdekt mat zwart	W3000.2429.60



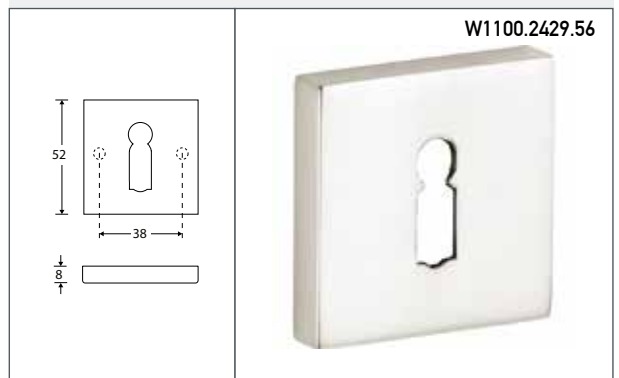
BAUHAUS-STYLE KRUKROZET VERDEKT

OMSCHRIJVING	Ω	NUMMER
Krukrozet verdekt messing gelakt	geveerd	W0100.2429.62
Krukrozet verdekt messing ongelakt	geveerd	W0200.2429.62
Krukrozet verdekt antiek messing	geveerd	W0500.2429.62
Krukrozet verdekt glans nikkel	geveerd	W1100.2429.62
Krukrozet verdekt mat nikkel ongelakt	geveerd	W1300.2429.62
Krukrozet verdekt glans chroom	geveerd	W2100.2429.62
Krukrozet verdekt mat chroom	geveerd	W2300.2429.62
Krukrozet verdekt mat zwart	geveerd	W3000.2429.62

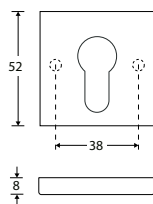


BAUHAUS-STYLE SLEUTELROZET VERDEKT BB

OMSCHRIJVING	NUMMER
Sleutelrozet verdekt BB messing gelakt	W0100.2429.56
Sleutelrozet verdekt BB messing ongelakt	W0200.2429.56
Sleutelrozet verdekt BB antiek messing	W0500.2429.56
Sleutelrozet verdekt BB glans nikkel	W1100.2429.56
Sleutelrozet verdekt BB mat nikkel ongelakt	W1300.2429.56
Sleutelrozet verdekt BB glans chroom	W2100.2429.56
Sleutelrozet verdekt BB mat chroom	W2300.2429.56
Sleutelrozet verdekt BB mat zwart	W3000.2429.56



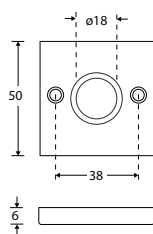
W1100.2429.57



BAUHAUS-STYLE CILINDERROZET VERDEKT

OMSCHRIJVING	NUMMER
Cilinderrozet verdekt messing gelakt	W0100.2429.57
Cilinderrozet verdekt messing ongelakt	W0200.2429.57
Cilinderrozet verdekt antiek messing	W0500.2429.57
Cilinderrozet verdekt glans nikkel	W1100.2429.57
Cilinderrozet verdekt mat nikkel ongelakt	W1300.2429.57
Cilinderrozet verdekt glans chroom	W2100.2429.57
Cilinderrozet verdekt mat chroom	W2300.2429.57
Cilinderrozet verdekt mat zwart	W3000.2429.57

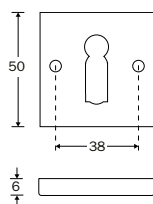
W1100.2426.60



BAUHAUS-STYLE KRUKROZET

OMSCHRIJVING	NUMMER
Krukrozet messing gelakt	W0100.2426.60
Krukrozet messing ongelakt	W0200.2426.60
Krukrozet antiek messing	W0500.2426.60
Krukrozet glans nikkel	W1100.2426.60
Krukrozet mat nikkel ongelakt	W1300.2426.60
Krukrozet glans chroom	W2100.2426.60
Krukrozet mat chroom	W2300.2426.60
Krukrozet mat zwart	W3000.2426.60

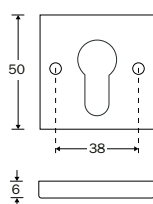
W1100.2427.56



BAUHAUS-STYLE SLEUTELROZET BB

OMSCHRIJVING	NUMMER
Sleutelrozet BB messing gelakt	W0100.2427.56
Sleutelrozet BB messing ongelakt	W0200.2427.56
Sleutelrozet BB antiek messing	W0500.2427.56
Sleutelrozet BB glans nikkel	W1100.2427.56
Sleutelrozet BB mat nikkel ongelakt	W1300.2427.56
Sleutelrozet BB glans chroom	W2100.2427.56
Sleutelrozet BB mat chroom	W2300.2427.56
Sleutelrozet BB mat zwart	W3000.2427.56

W1100.2428.57



BAUHAUS-STYLE CILINDERROZET

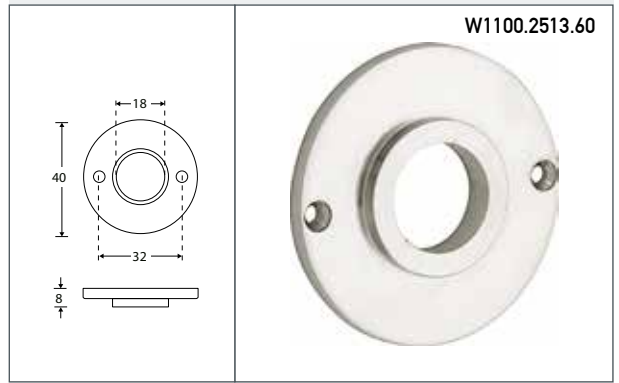
OMSCHRIJVING	NUMMER
Cilinderrozet messing gelakt	W0100.2428.57
Cilinderrozet messing ongelakt	W0200.2428.57
Cilinderrozet antiek messing	W0500.2428.57
Cilinderrozet glans nikkel	W1100.2428.57
Cilinderrozet mat nikkel ongelakt	W1300.2428.57
Cilinderrozet glans chroom	W2100.2428.57
Cilinderrozet mat chroom	W2300.2428.57
Cilinderrozet mat zwart	W3000.2428.57

CHEMIN DE FER KRUKROZET 40MM

OMSCHRIJVING

NUMMER

Krukrozet 40mm messing ongelakt	W0200.2513.60
Krukrozet 40mm antiek messing	W0500.2513.60
Krukrozet 40mm glans nikkel	W1100.2513.60
Krukrozet 40mm mat nikkel ongelakt	W1300.2513.60
Krukrozet 40mm mat zwart	W3000.2513.60

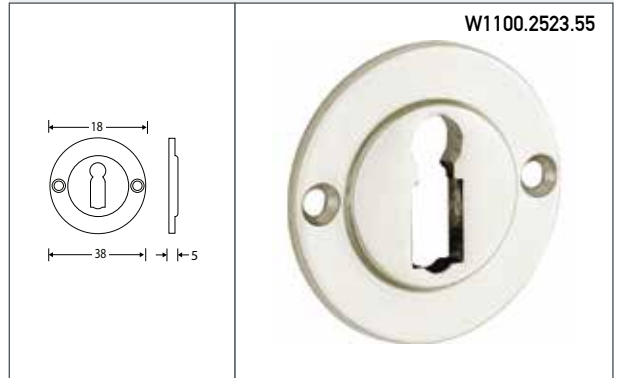


CHEMIN DE FER SLEUTELROZET BB 40MM

OMSCHRIJVING

NUMMER

Sleutelrozet 40mm BB messing ongelakt	W0200.2523.55
Sleutelrozet 40mm BB antiek messing	W0500.2523.55
Sleutelrozet 40mm BB glans nikkel	W1100.2523.55
Sleutelrozet 40mm BB mat nikkel ongelakt	W1300.2523.55
Sleutelrozet 40mm BB mat zwart	W3000.2523.55

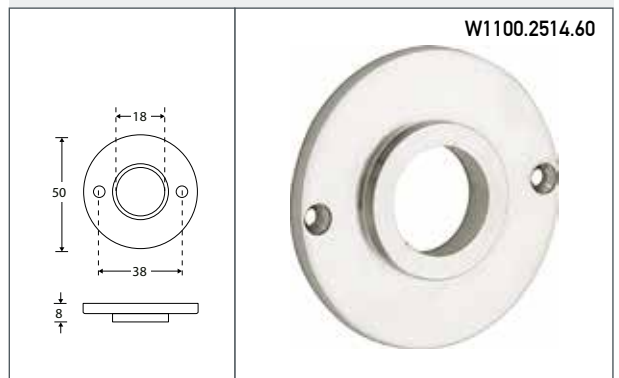


CHEMIN DE FER KRUKROZET 50MM

OMSCHRIJVING

NUMMER

Krukrozet 50mm messing ongelakt	W0200.2514.60
Krukrozet 50mm antiek messing	W0500.2514.60
Krukrozet 50mm glans nikkel	W1100.2514.60
Krukrozet 50mm mat nikkel ongelakt	W1300.2514.60
Krukrozet 50mm glans chroom	W2100.2514.60
Krukrozet 50mm mat zwart	W3000.2514.60

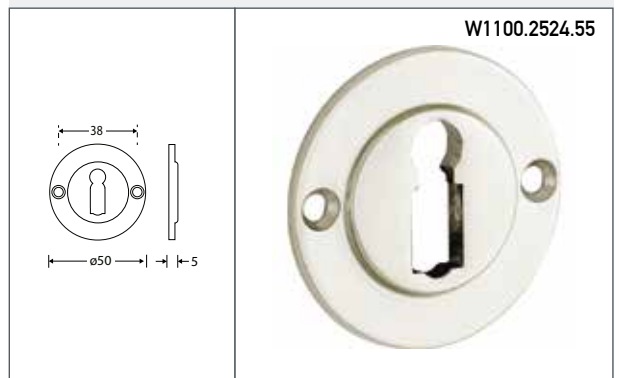


CHEMIN DE FER SLEUTELROZET BB 50MM

OMSCHRIJVING

NUMMER

Sleutelrozet 50mm BB messing ongelakt	W0200.2524.55
Sleutelrozet 50mm BB antiek messing	W0500.2524.55
Sleutelrozet 50mm BB glans nikkel	W1100.2524.55
Sleutelrozet 50mm BB mat nikkel ongelakt	W1300.2524.55
Sleutelrozet 50mm BB glans chroom	W2100.2524.55
Sleutelrozet 50mm BB mat zwart	W3000.2524.55

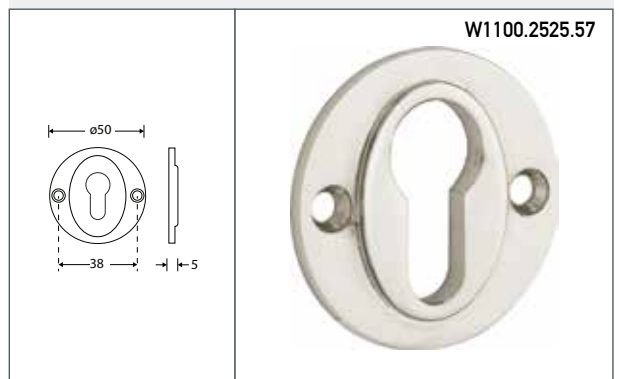


CHEMIN DE FER CILINDERROZET 50MM

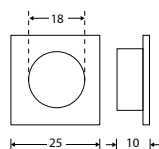
OMSCHRIJVING

NUMMER

Cilinderrozet 50mm messing ongelakt	W0200.2525.57
Cilinderrozet 50mm antiek messing	W0500.2525.57
Cilinderrozet 50mm glans nikkel	W1100.2525.57
Cilinderrozet 50mm mat nikkel ongelakt	W1300.2525.57
Cilinderrozet 50mm glans chroom	W2100.2525.57
Cilinderrozet 50mm mat zwart	W3000.2525.57



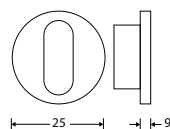
W1100.2521.60



MINI ROND KRUKROZET

OMSCHRIJVING	NUMMER
Krukrozet messing gelakt	W0100.2521.60
Krukrozet glans nikkel	W1100.2521.60
Krukrozet mat nikkel ongelakt	W1300.2521.60
Krukrozet glans chroom	W2100.2521.60
Krukrozet mat chroom	W2300.2521.60
Krukrozet mat zwart	W3000.2521.60

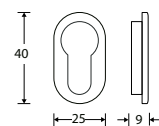
W1100.2522.55



MINI ROND SLEUTELROZET

OMSCHRIJVING	NUMMER
Sleutelrozet messing gelakt	W0100.2522.55
Sleutelrozet glans nikkel	W1100.2522.55
Sleutelrozet mat nikkel ongelakt	W1300.2522.55
Sleutelrozet glans chroom	W2100.2522.55
Sleutelrozet mat chroom	W2300.2522.55
Sleutelrozet mat zwart	W3000.2522.55

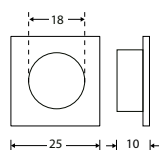
W1100.2528.57



MINI ROND CILINDERROZET

OMSCHRIJVING	NUMMER
Cilinderrozet messing gelakt	W0100.2528.57
Cilinderrozet glans nikkel	W1100.2528.57
Cilinderrozet mat nikkel ongelakt	W1300.2528.57
Cilinderrozet glans chroom	W2100.2528.57
Cilinderrozet mat chroom	W2300.2528.57
Cilinderrozet mat zwart	W3000.2528.57

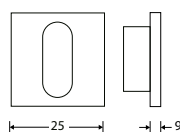
W1100.2519.60



MINI VIERKANT KRUKROZET

OMSCHRIJVING	NUMMER
Krukrozet messing gelakt	W0100.2519.60
Krukrozet glans nikkel	W1100.2519.60
Krukrozet mat nikkel ongelakt	W1300.2519.60
Krukrozet glans chroom	W2100.2519.60
Krukrozet mat chroom	W2300.2519.60
Krukrozet mat zwart	W3000.2519.60

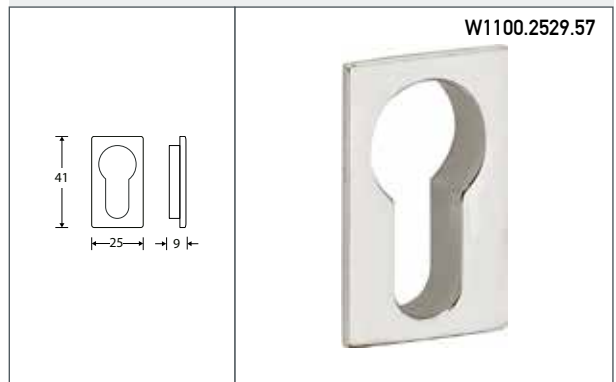
W1100.2520.55



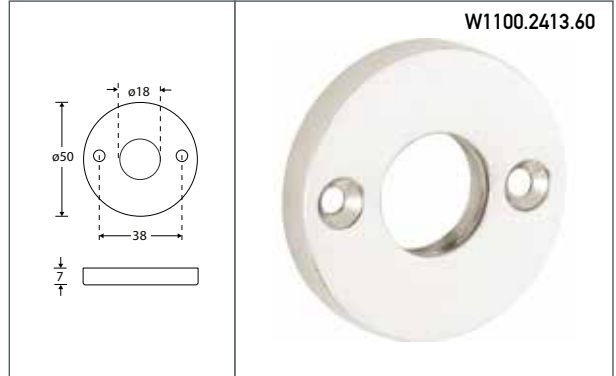
MINI VIERKANT SLEUTELROZET

OMSCHRIJVING	NUMMER
Sleutelrozet messing gelakt	W0100.2520.55
Sleutelrozet glans nikkel	W1100.2520.55
Sleutelrozet mat nikkel ongelakt	W1300.2520.55
Sleutelrozet glans chroom	W2100.2520.55
Sleutelrozet mat chroom	W2300.2520.55
Sleutelrozet mat zwart	W3000.2520.55

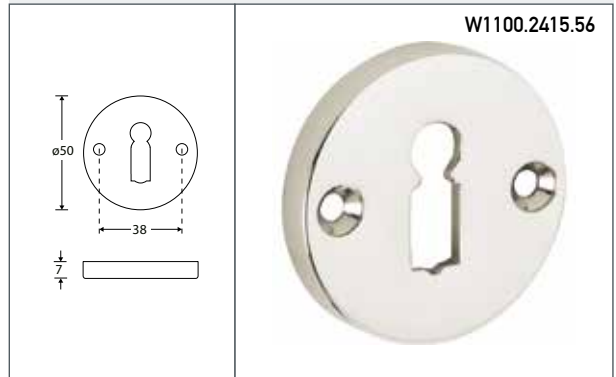
MINI VIERKANT CILINDERROZET	
OMSCHRIJVING	NUMMER
Cilinderrozet messing gelakt	W0100.2529.57
Cilinderrozet glans nikkel	W1100.2529.57
Cilinderrozet mat nikkel ongelakt	W1300.2529.57
Cilinderrozet glans chroom	W2100.2529.57
Cilinderrozet mat chroom	W2300.2529.57
Cilinderrozet mat zwart	W3000.2529.57



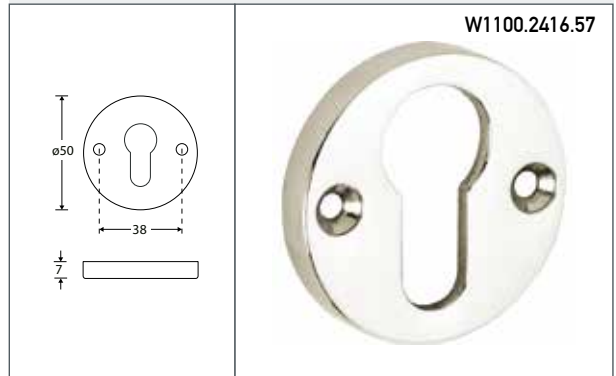
ELEGANT KRUKROZET	
OMSCHRIJVING	NUMMER
Krukrozet messing gelakt	W0100.2413.60
Krukrozet messing ongelakt	W0200.2413.60
Krukrozet glans nikkel	W1100.2413.60
Krukrozet mat nikkel ongelakt	W1300.2413.60
Krukrozet antiek nikkel	W1600.2413.60
Krukrozet glans chroom	W2100.2413.60



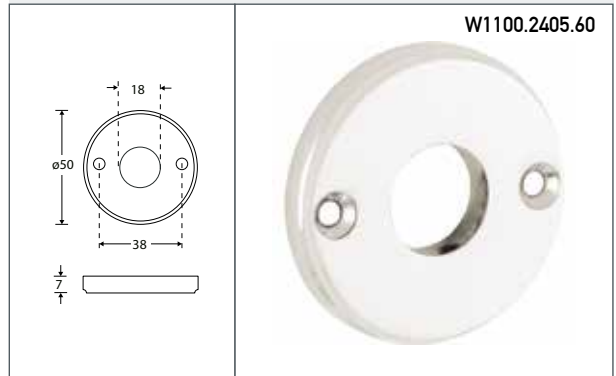
ELEGANT SLEUTELROZET BB	
OMSCHRIJVING	NUMMER
Sleutelrozet BB messing gelakt	W0100.2415.56
Sleutelrozet BB messing ongelakt	W0200.2415.56
Sleutelrozet BB glans nikkel	W1100.2415.56
Sleutelrozet BB mat nikkel ongelakt	W1300.2415.56
Sleutelrozet BB antiek nikkel	W1600.2415.56
Sleutelrozet BB glans chroom	W2100.2415.56



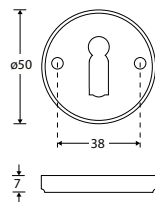
ELEGANT CILINDERROZET	
OMSCHRIJVING	NUMMER
Cilinderrozet messing gelakt	W0100.2416.57
Cilinderrozet messing ongelakt	W0200.2416.57
Cilinderrozet glans nikkel	W1100.2416.57
Cilinderrozet mat nikkel ongelakt	W1300.2416.57
Cilinderrozet antiek nikkel	W1600.2416.57
Cilinderrozet glans chroom	W2100.2416.57



FACET KRUKROZET	
OMSCHRIJVING	NUMMER
Krukrozet messing gelakt	W0100.2405.60
Krukrozet messing ongelakt	W0200.2405.60
Krukrozet antiek messing	W0500.2405.60
Krukrozet glans nikkel	W1100.2405.60
Krukrozet antiek nikkel	W1600.2405.60
Krukrozet mat zwart	W3000.2405.60



W1100.2407.56



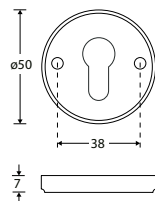
FACET SLEUTELROZET BB

OMSCHRIJVING

NUMMER

Sleutelrozet BB messing gelakt	W0100.2407.56
Sleutelrozet BB messing ongelakt	W0200.2407.56
Sleutelrozet BB antiek messing	W0500.2407.56
Sleutelrozet BB glans nikkel	W1100.2407.56
Sleutelrozet BB antiek nikkel	W1600.2407.56
Sleutelrozet BB mat zwart	W3000.2407.56

W1100.2408.57



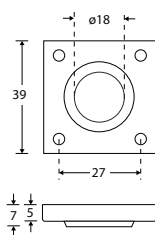
FACET CILINDERROZET

OMSCHRIJVING

NUMMER

Cilinderrozet messing gelakt	W0100.2408.57
Cilinderrozet messing ongelakt	W0200.2408.57
Cilinderrozet antiek messing	W0500.2407.57
Cilinderrozet glans nikkel	W1100.2408.57
Cilinderrozet antiek nikkel	W1600.2408.57
Cilinderrozet mat zwart	W3000.2408.57

W1100.2422.60



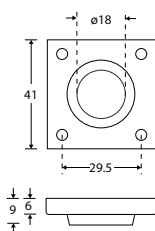
VIERKANT KRUKROZET

OMSCHRIJVING

NUMMER

Krukrozet messing gelakt	W0100.2422.60
Krukrozet messing ongelakt	W0200.2422.60
Krukrozet antiek messing	W0500.2422.60
Krukrozet glans nikkel	W1100.2422.60
Krukrozet mat nikkel ongelakt	W1300.2422.60
Krukrozet antiek nikkel	W1600.2422.60
Krukrozet glans chroom	W2100.2422.60
Krukrozet mat chroom	W2300.2422.60
Krukrozet mat zwart	W3000.2422.60

W1100.2422.62



VIERKANT KRUKROZET

OMSCHRIJVING

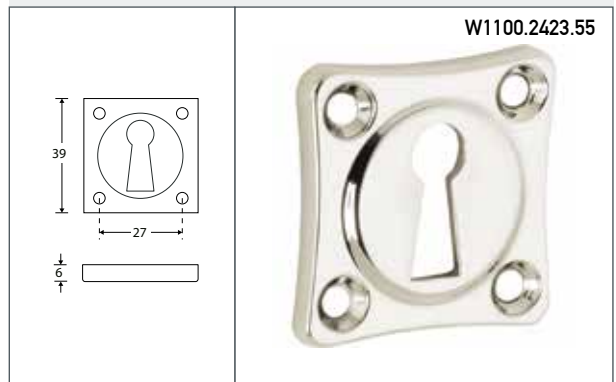
Ω

NUMMER

Krukrozet messing gelakt	geveerd	W0100.2422.62
Krukrozet messing ongelakt	geveerd	W0200.2422.62
Krukrozet antiek messing	geveerd	W0500.2422.62
Krukrozet glans nikkel	geveerd	W1100.2422.62
Krukrozet mat nikkel ongelakt	geveerd	W1300.2422.62
Krukrozet antiek nikkel	geveerd	W1600.2422.62
Krukrozet glans chroom	geveerd	W2100.2422.62
Krukrozet mat chroom	geveerd	W2300.2422.62
Krukrozet mat zwart	geveerd	W3000.2422.62

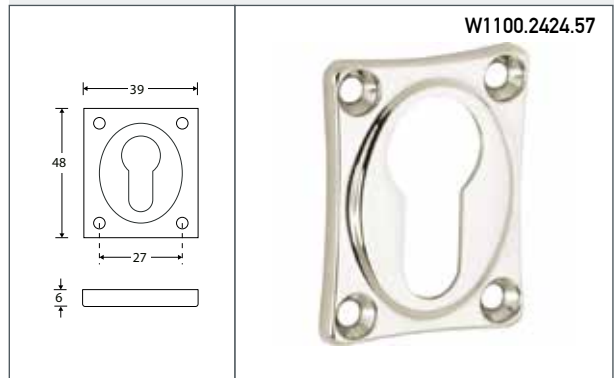
VIERKANT SLEUTELROZET

OMSCHRIJVING	NUMMER
Sleutelrozet messing gelakt	W0100.2423.55
Sleutelrozet messing ongelakt	W0200.2423.55
Sleutelrozet antiek messing	W0500.2423.55
Sleutelrozet glans nikkel	W1100.2423.55
Sleutelrozet mat nikkel ongelakt	W1300.2423.55
Sleutelrozet antiek nikkel	W1600.2423.55
Sleutelrozet glans chroom	W2100.2423.55
Sleutelrozet mat chroom	W2300.2423.55
Sleutelrozet mat zwart	W3000.2423.55



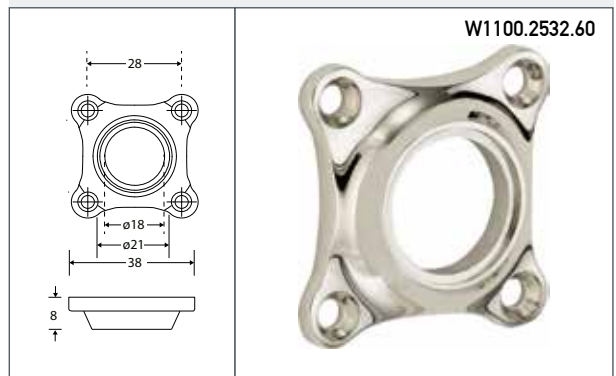
VIERKANT CILINDERROZET

OMSCHRIJVING	NUMMER
Cilinderrozet messing gelakt	W0100.2424.57
Cilinderrozet messing ongelakt	W0200.2424.57
Cilinderrozet antiek messing	W0500.2424.57
Cilinderrozet glans nikkel	W1100.2424.57
Cilinderrozet mat nikkel ongelakt	W1300.2424.57
Cilinderrozet antiek nikkel	W1600.2424.57
Cilinderrozet glans chroom	W2100.2424.57
Cilinderrozet mat chroom	W2300.2424.57
Cilinderrozet mat zwart	W3000.2424.57



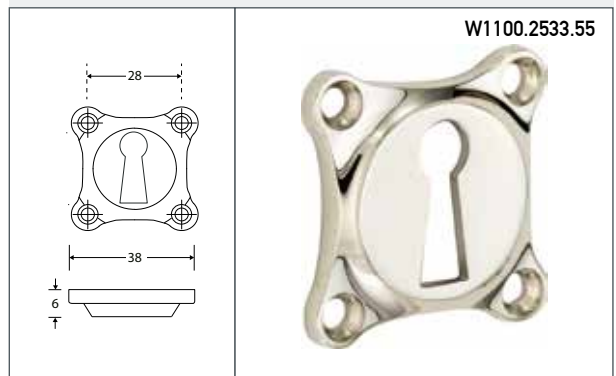
BONTON KRUKROZET

OMSCHRIJVING	NUMMER
Krukrozet messing ongelakt	W0200.2532.60
Krukrozet glans nikkel	W1100.2532.60
Krukrozet antiek nikkel	W1600.2532.60

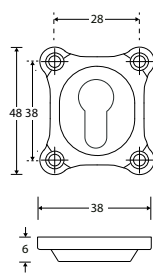


BONTON SLEUTELROZET

OMSCHRIJVING	NUMMER
Sleutelrozet messing ongelakt	W0200.2533.55
Sleutelrozet glans nikkel	W1100.2533.55
Sleutelrozet antiek nikkel	W1600.2533.55



W1100.2534.57



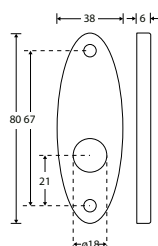
BONTON CILINDERROZET

OMSCHRIJVING

NUMMER

Cilinderrozet messing ongelakt	W0200.2534.57
Cilinderrozet glans nikkel	W1100.2534.57
Cilinderrozet antiek nikkel	W1600.2534.57

W1100.2432.60



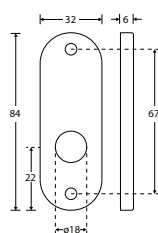
ELIPS PATENTROZET

OMSCHRIJVING

NUMMER

Patentrozet messing gelakt	W0100.2432.60
Patentrozet messing ongelakt	W0200.2432.60
Patentrozet antiek messing	W0500.2432.60
Patentrozet glans nikkel	W1100.2432.60
Patentrozet mat nikkel ongelakt	W1300.2432.60
Patentrozet antiek nikkel	W1600.2432.60
Patentrozet glans chroom	W2100.2432.60
Patentrozet mat chroom	W2300.2432.60
Patentrozet mat zwart	W3000.2432.60

W1100.2433.60



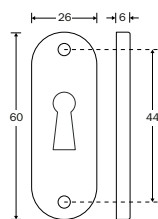
OVAAL PATENTROZET

OMSCHRIJVING

NUMMER

Patentrozet messing gelakt	W0100.2433.60
Patentrozet messing ongelakt	W0200.2433.60
Patentrozet glans nikkel	W1100.2433.60
Patentrozet mat nikkel ongelakt	W1300.2433.60
Patentrozet glans chroom	W2100.2433.60
Patentrozet mat chroom	W2300.2433.60
Patentrozet mat zwart	W3000.2433.60

W1100.2434.55



OVAAL SLEUTELROZET

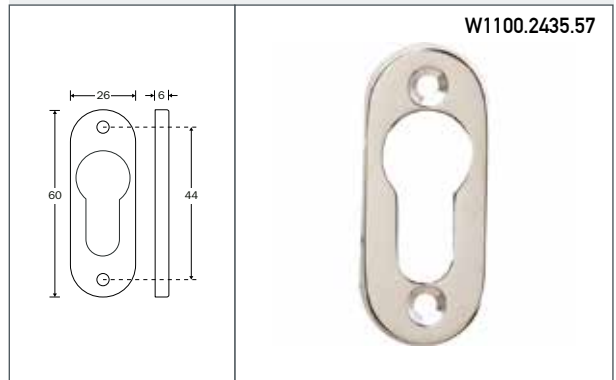
OMSCHRIJVING

NUMMER

Sleutelrozet messing gelakt	W0100.2434.55
Sleutelrozet messing ongelakt	W0200.2434.55
Sleutelrozet glans nikkel	W1100.2434.55
Sleutelrozet mat nikkel ongelakt	W1300.2434.55
Sleutelrozet glans chroom	W2100.2434.55
Sleutelrozet mat chroom	W2300.2434.55
Sleutelrozet mat zwart	W3000.2434.55

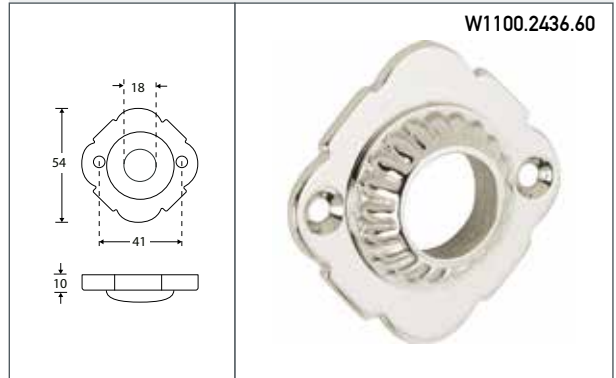
OVAAL CILINDERROZET

OMSCHRIJVING	NUMMER
Cilinderrozet messing gelakt	W0100.2435.57
Cilinderrozet messing ongelakt	W0200.2435.57
Cilinderrozet glans nikkel	W1100.2435.57
Cilinderrozet mat nikkel ongelakt	W1300.2435.57
Cilinderrozet glans chroom	W2100.2435.57
Cilinderrozet mat chroom	W2300.2435.57
Cilinderrozet mat zwart	W3000.2435.57



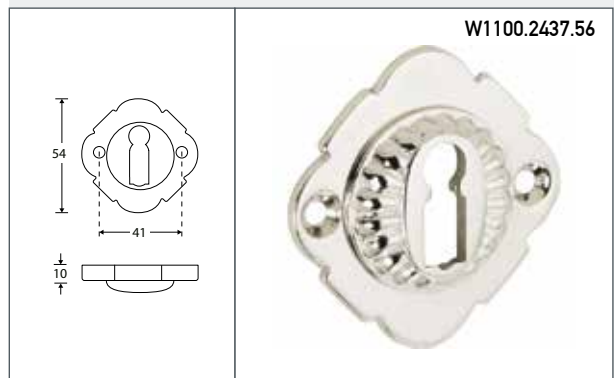
NOUVEAU KRUKROZET

OMSCHRIJVING	NUMMER
Krukrozet messing gelakt	W0100.2436.60
Krukrozet glans nikkel	W1100.2436.60
Krukrozet antiek nikkel	W1600.2436.60



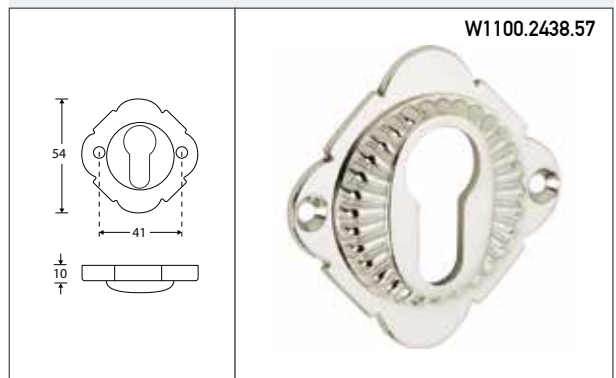
NOUVEAU SLEUTELROZET BB

OMSCHRIJVING	NUMMER
Sleutelrozet BB messing gelakt	W0100.2437.56
Sleutelrozet BB glans nikkel	W1100.2437.56
Sleutelrozet BB antiek nikkel	W1600.2437.56

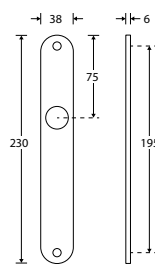


NOUVEAU CILINDERROZET

OMSCHRIJVING	NUMMER
Cilinderrozet messing gelakt	W0100.2438.57
Cilinderrozet glans nikkel	W1100.2438.57
Cilinderrozet antiek nikkel	W1600.2438.57



W0100.2455.01



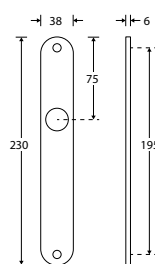
MODERN LANGSCHILD

OMSCHRIJVING

NUMMER

Langschild BLIND messing gelakt	W0100.2455.01
Langschild BB56 messing gelakt	W0100.2455.04
Langschild BB72 messing gelakt	W0100.2455.12
Langschild BB92 messing gelakt	W0100.2455.14
Langschild BB110 messing gelakt	W0100.2455.15
Langschild PC55 messing gelakt	W0100.2455.24
Langschild PC72 messing gelakt	W0100.2455.27
Langschild PC92 messing gelakt	W0100.2455.37
Langschild PC110 messing gelakt	W0100.2455.41
Langschild VB63 messing gelakt	W0100.2455.67
Langschild VB72 messing gelakt	W0100.2455.70
Langschild VB78 messing gelakt	W0100.2455.72

W0200.2455.01



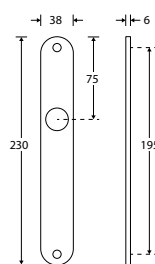
MODERN LANGSCHILD

OMSCHRIJVING

NUMMER

Langschild BLIND messing ongelakt	W0200.2455.01
Langschild BB56 messing ongelakt	W0200.2455.04
Langschild BB72 messing ongelakt	W0200.2455.12
Langschild BB92 messing ongelakt	W0200.2455.14
Langschild BB110 messing ongelakt	W0200.2455.15
Langschild PC55 messing ongelakt	W0200.2455.24
Langschild PC72 messing ongelakt	W0200.2455.27
Langschild PC92 messing ongelakt	W0200.2455.37
Langschild PC110 messing ongelakt	W0200.2455.41
Langschild VB63 messing ongelakt	W0200.2455.67
Langschild VB72 messing ongelakt	W0200.2455.70
Langschild VB78 messing ongelakt	W0200.2455.72

W1100.2455.01



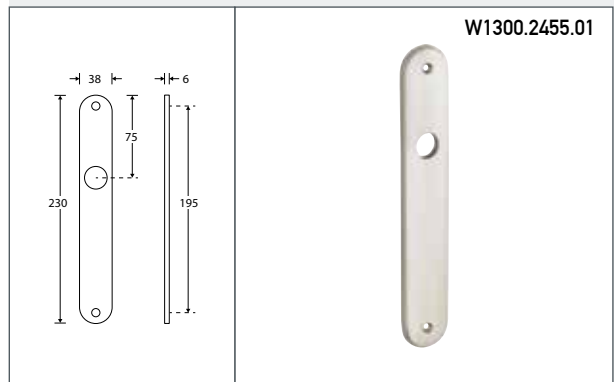
MODERN LANGSCHILD

OMSCHRIJVING

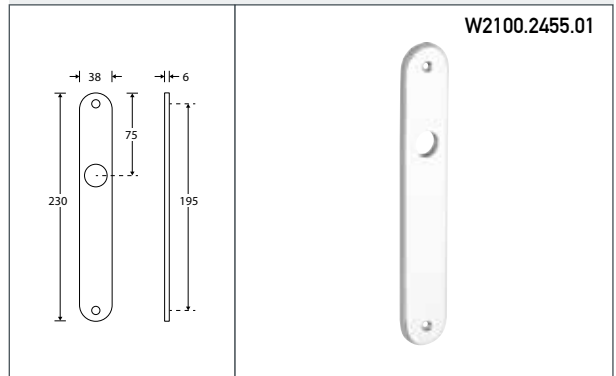
NUMMER

Langschild BLIND glans nikkel	W1100.2455.01
Langschild BB56 glans nikkel	W1100.2455.04
Langschild BB72 glans nikkel	W1100.2455.12
Langschild BB92 glans nikkel	W1100.2455.14
Langschild BB110 glans nikkel	W1100.2455.15
Langschild PC55 glans nikkel	W1100.2455.24
Langschild PC72 glans nikkel	W1100.2455.27
Langschild PC92 glans nikkel	W1100.2455.37
Langschild PC110 glans nikkel	W1100.2455.41
Langschild VB63 glans nikkel	W1100.2455.67
Langschild VB72 glans nikkel	W1100.2455.70
Langschild VB78 glans nikkel	W1100.2455.72

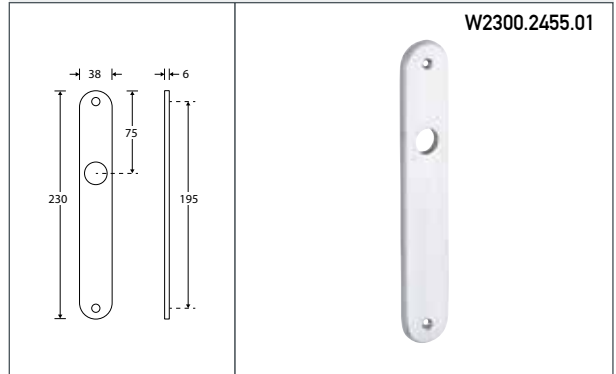
MODERN LANGSCHILD	
OMSCHRIJVING	NUMMER
Langschild BLIND mat nikkel ongelakt	W1300.2455.01
Langschild BB56 mat nikkel ongelakt	W1300.2455.04
Langschild BB72 mat nikkel ongelakt	W1300.2455.12
Langschild BB92 mat nikkel ongelakt	W1300.2455.14
Langschild BB110 mat nikkel ongelakt	W1300.2455.15
Langschild PC55 mat nikkel ongelakt	W1300.2455.24
Langschild PC72 mat nikkel ongelakt	W1300.2455.27
Langschild PC92 mat nikkel ongelakt	W1300.2455.37
Langschild PC110 mat nikkel ongelakt	W1300.2455.41
Langschild VB63 mat nikkel ongelakt	W1300.2455.67
Langschild VB72 mat nikkel ongelakt	W1300.2455.70
Langschild VB78 mat nikkel ongelakt	W1300.2455.72



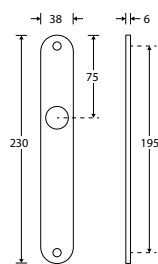
MODERN LANGSCHILD	
OMSCHRIJVING	NUMMER
Langschild BLIND glans chroom	W2100.2455.01
Langschild BB56 glans chroom	W2100.2455.04
Langschild BB72 glans chroom	W2100.2455.12
Langschild BB92 glans chroom	W2100.2455.14
Langschild BB110 glans chroom	W2100.2455.15
Langschild PC55 glans chroom	W2100.2455.24
Langschild PC72 glans chroom	W2100.2455.27
Langschild PC92 glans chroom	W2100.2455.37
Langschild PC110 glans chroom	W2100.2455.41
Langschild VB63 glans chroom	W2100.2455.67
Langschild VB72 glans chroom	W2100.2455.70
Langschild VB78 glans chroom	W2100.2455.72



MODERN LANGSCHILD	
OMSCHRIJVING	NUMMER
Langschild BLIND mat chroom	W2300.2455.01
Langschild BB56 mat chroom	W2300.2455.04
Langschild BB72 mat chroom	W2300.2455.12
Langschild BB92 mat chroom	W2300.2455.14
Langschild BB110 mat chroom	W2300.2455.15
Langschild PC55 mat chroom	W2300.2455.24
Langschild PC72 mat chroom	W2300.2455.27
Langschild PC92 mat chroom	W2300.2455.37
Langschild PC110 mat chroom	W2300.2455.41
Langschild VB63 mat chroom	W2300.2455.67
Langschild VB72 mat chroom	W2300.2455.70
Langschild VB78 mat chroom	W2300.2455.72



W3000.2455.01



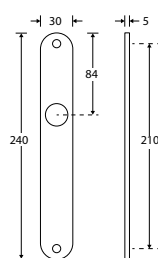
MODERN LANGSCHILD

OMSCHRIJVING

NUMMER

Langschild BLIND mat zwart	W3000.2455.01
Langschild BB56 mat zwart	W3000.2455.04
Langschild BB72 mat zwart	W3000.2455.12
Langschild BB92 mat zwart	W3000.2455.14
Langschild BB110 mat zwart	W3000.2455.15
Langschild PC55 mat zwart	W3000.2455.24
Langschild PC72 mat zwart	W3000.2455.27
Langschild PC92 mat zwart	W3000.2455.37
Langschild PC110 mat zwart	W3000.2455.41
Langschild VB63 mat zwart	W3000.2455.67
Langschild VB72 mat zwart	W3000.2455.70
Langschild VB78 mat zwart	W3000.2455.72

W0100.2456.01



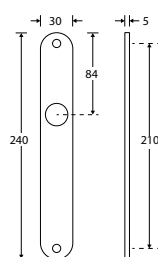
SMAL LANGSCHILD

OMSCHRIJVING

NUMMER

Langschild BLIND messing gelakt	W0100.2456.01
Langschild BB56 messing gelakt	W0100.2456.04
Langschild BB72 messing gelakt	W0100.2456.12
Langschild BB92 messing gelakt	W0100.2456.14
Langschild BB110 messing gelakt	W0100.2456.15
Langschild PC55 messing gelakt	W0100.2456.24
Langschild PC72 messing gelakt	W0100.2456.27
Langschild PC92 messing gelakt	W0100.2456.37
Langschild PC110 messing gelakt	W0100.2456.41
Langschild VB63 messing gelakt	W0100.2456.67
Langschild VB72 messing gelakt	W0100.2456.70
Langschild VB78 messing gelakt	W0100.2456.72

W0200.2456.01



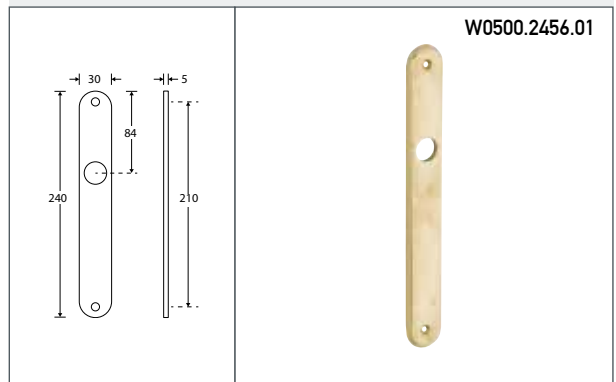
SMAL LANGSCHILD

OMSCHRIJVING

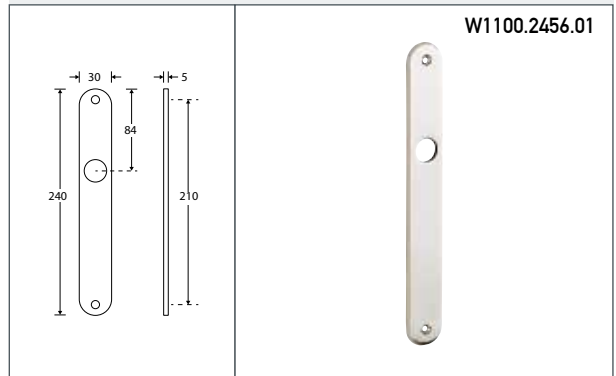
NUMMER

Langschild BLIND messing ongelakt	W0200.2456.01
Langschild BB56 messing ongelakt	W0200.2456.04
Langschild BB72 messing ongelakt	W0200.2456.12
Langschild BB92 messing ongelakt	W0200.2456.14
Langschild BB110 messing ongelakt	W0200.2456.15
Langschild PC55 messing ongelakt	W0200.2456.24
Langschild PC72 messing ongelakt	W0200.2456.27
Langschild PC92 messing ongelakt	W0200.2456.37
Langschild PC110 messing ongelakt	W0200.2456.41
Langschild VB63 messing ongelakt	W0200.2456.67
Langschild VB72 messing ongelakt	W0200.2456.70
Langschild VB78 messing ongelakt	W0200.2456.72

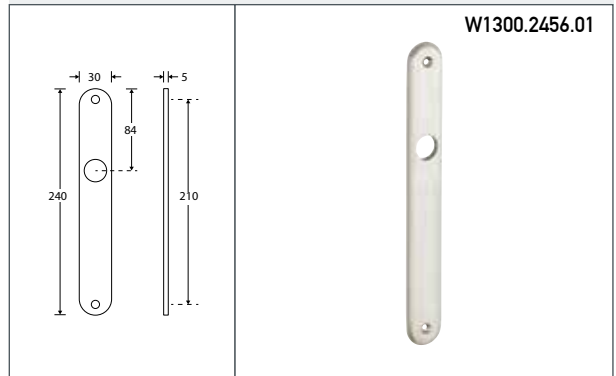
SMAL LANGSCHILD	
OMSCHRIJVING	NUMMER
Langschild BLIND antiek messing	W0500.2456.01
Langschild BB56 antiek messing	W0500.2456.04
Langschild BB72 antiek messing	W0500.2456.12
Langschild BB92 antiek messing	W0500.2456.14
Langschild BB110 antiek messing	W0500.2456.15
Langschild PC55 antiek messing	W0500.2456.24
Langschild PC72 antiek messing	W0500.2456.27
Langschild PC92 antiek messing	W0500.2456.37
Langschild PC110 antiek messing	W0500.2456.41
Langschild VB63 antiek messing	W0500.2456.67
Langschild VB72 antiek messing	W0500.2456.70
Langschild VB78 antiek messing	W0500.2456.72



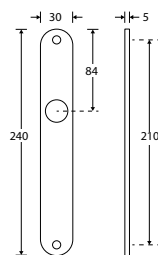
SMAL LANGSCHILD	
OMSCHRIJVING	NUMMER
Langschild BLIND glans nikkel	W1100.2456.01
Langschild BB56 glans nikkel	W1100.2456.04
Langschild BB72 glans nikkel	W1100.2456.12
Langschild BB92 glans nikkel	W1100.2456.14
Langschild BB110 glans nikkel	W1100.2456.15
Langschild PC55 glans nikkel	W1100.2456.24
Langschild PC72 glans nikkel	W1100.2456.27
Langschild PC92 glans nikkel	W1100.2456.37
Langschild PC110 glans nikkel	W1100.2456.41
Langschild VB63 glans nikkel	W1100.2456.67
Langschild VB72 glans nikkel	W1100.2456.70
Langschild VB78 glans nikkel	W1100.2456.72



SMAL LANGSCHILD	
OMSCHRIJVING	NUMMER
Langschild BLIND mat nikkel ongelakt	W1300.2456.01
Langschild BB56 mat nikkel ongelakt	W1300.2456.04
Langschild BB72 mat nikkel ongelakt	W1300.2456.12
Langschild BB92 mat nikkel ongelakt	W1300.2456.14
Langschild BB110 mat nikkel ongelakt	W1300.2456.15
Langschild PC55 mat nikkel ongelakt	W1300.2456.24
Langschild PC72 mat nikkel ongelakt	W1300.2456.27
Langschild PC92 mat nikkel ongelakt	W1300.2456.37
Langschild PC110 mat nikkel ongelakt	W1300.2456.41
Langschild VB63 mat nikkel ongelakt	W1300.2456.67
Langschild VB72 mat nikkel ongelakt	W1300.2456.70
Langschild VB78 mat nikkel ongelakt	W1300.2456.72



W1600.2456.01



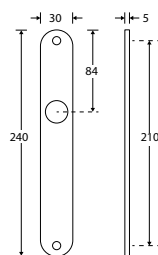
SMAL LANGSCHILD

OMSCHRIJVING

NUMMER

Langschild BLIND antiek nikkel	W1600.2456.01
Langschild BB56 antiek nikkel	W1600.2456.04
Langschild BB72 antiek nikkel	W1600.2456.12
Langschild BB92 antiek nikkel	W1600.2456.14
Langschild BB110 antiek nikkel	W1600.2456.15
Langschild PC55 antiek nikkel	W1600.2456.24
Langschild PC72 antiek nikkel	W1600.2456.27
Langschild PC92 antiek nikkel	W1600.2456.37
Langschild PC110 antiek nikkel	W1600.2456.41
Langschild VB63 antiek nikkel	W1600.2456.67
Langschild VB72 antiek nikkel	W1600.2456.70
Langschild VB78 antiek nikkel	W1600.2456.72

W2100.2456.01



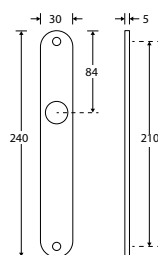
SMAL LANGSCHILD

OMSCHRIJVING

NUMMER

Langschild BLIND glans chroom	W2100.2456.01
Langschild BB56 glans chroom	W2100.2456.04
Langschild BB72 glans chroom	W2100.2456.12
Langschild BB92 glans chroom	W2100.2456.14
Langschild BB110 glans chroom	W2100.2456.15
Langschild PC55 glans chroom	W2100.2456.24
Langschild PC72 glans chroom	W2100.2456.27
Langschild PC92 glans chroom	W2100.2456.37
Langschild PC110 glans chroom	W2100.2456.41
Langschild VB63 glans chroom	W2100.2456.67
Langschild VB72 glans chroom	W2100.2456.70
Langschild VB78 glans chroom	W2100.2456.72

W2300.2456.01



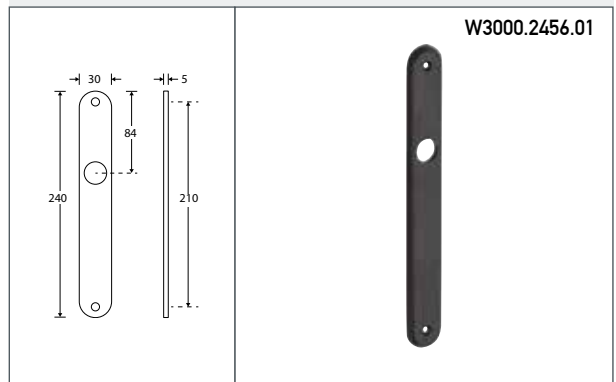
SMAL LANGSCHILD

OMSCHRIJVING

NUMMER

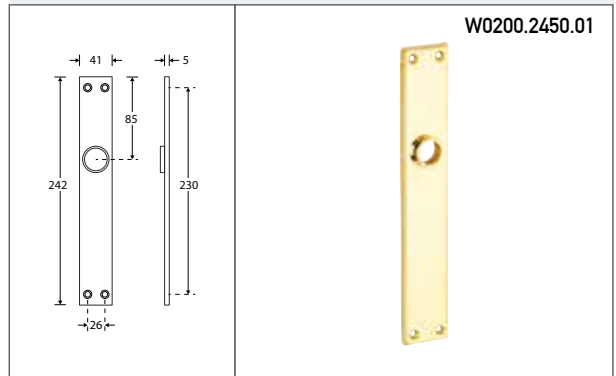
Langschild BLIND mat chroom	W2300.2456.01
Langschild BB56 mat chroom	W2300.2456.04
Langschild BB72 mat chroom	W2300.2456.12
Langschild BB92 mat chroom	W2300.2456.14
Langschild BB110 mat chroom	W2300.2456.15
Langschild PC55 mat chroom	W2300.2456.24
Langschild PC72 mat chroom	W2300.2456.27
Langschild PC92 mat chroom	W2300.2456.37
Langschild PC110 mat chroom	W2300.2456.41
Langschild VB63 mat chroom	W2300.2456.67
Langschild VB72 mat chroom	W2300.2456.70
Langschild VB78 mat chroom	W2300.2456.72

SMAL LANGSCHILD	
OMSCHRIJVING	NUMMER
Langschild BLIND mat zwart	W3000.2456.01
Langschild BB56 mat zwart	W3000.2456.04
Langschild BB72 mat zwart	W3000.2456.12
Langschild BB92 mat zwart	W3000.2456.14
Langschild BB110 mat zwart	W3000.2456.15
Langschild PC55 mat zwart	W3000.2456.24
Langschild PC72 mat zwart	W3000.2456.27
Langschild PC92 mat zwart	W3000.2456.37
Langschild PC110 mat zwart	W3000.2456.41
Langschild VB63 mat zwart	W3000.2456.67
Langschild VB72 mat zwart	W3000.2456.70
Langschild VB78 mat zwart	W3000.2456.72



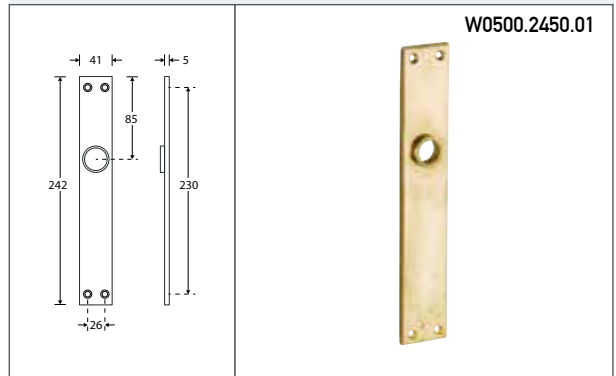
W3000.2456.01

BAUHAUS-STYLE LANGSCHILD	
OMSCHRIJVING	NUMMER
Langschild BLIND messing ongelakt	W0200.2450.01
Langschild BB56 messing ongelakt	W0200.2450.04
Langschild BB72 messing ongelakt	W0200.2450.12
Langschild BB92 messing ongelakt	W0200.2450.14
Langschild BB110 messing ongelakt	W0200.2450.15
Langschild PC55 messing ongelakt	W0200.2450.24
Langschild PC72 messing ongelakt	W0200.2450.27
Langschild PC92 messing ongelakt	W0200.2450.37
Langschild PC110 messing ongelakt	W0200.2450.41
Langschild VB63 messing ongelakt	W0200.2450.67
Langschild VB72 messing ongelakt	W0200.2450.70
Langschild VB78 messing ongelakt	W0200.2450.72



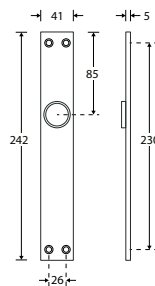
W0200.2450.01

BAUHAUS-STYLE LANGSCHILD	
OMSCHRIJVING	NUMMER
Langschild BLIND antiek messing	W0500.2450.01
Langschild BB56 antiek messing	W0500.2450.04
Langschild BB72 antiek messing	W0500.2450.12
Langschild BB92 antiek messing	W0500.2450.14
Langschild BB110 antiek messing	W0500.2450.15
Langschild PC55 antiek messing	W0500.2450.24
Langschild PC72 antiek messing	W0500.2450.27
Langschild PC92 antiek messing	W0500.2450.37
Langschild PC110 antiek messing	W0500.2450.41
Langschild VB63 antiek messing	W0500.2450.67
Langschild VB72 antiek messing	W0500.2450.70
Langschild VB78 antiek messing	W0500.2450.72



W0500.2450.01

W1100.2450.01



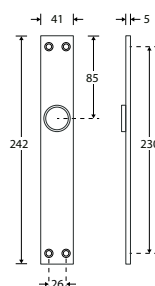
BAUHAUS-STYLE LANGSCHILD

OMSCHRIJVING

NUMMER

Langschild BLIND glans nikkel	W1100.2450.01
Langschild BB56 glans nikkel	W1100.2450.04
Langschild BB72 glans nikkel	W1100.2450.12
Langschild BB92 glans nikkel	W1100.2450.14
Langschild BB110 glans nikkel	W1100.2450.15
Langschild PC55 glans nikkel	W1100.2450.24
Langschild PC72 glans nikkel	W1100.2450.27
Langschild PC92 glans nikkel	W1100.2450.37
Langschild PC110 glans nikkel	W1100.2450.41
Langschild VB63 glans nikkel	W1100.2450.67
Langschild VB72 glans nikkel	W1100.2450.70
Langschild VB78 glans nikkel	W1100.2450.72

W1300.2450.01



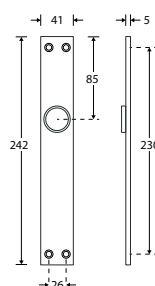
BAUHAUS-STYLE LANGSCHILD

OMSCHRIJVING

NUMMER

Langschild BLIND mat nikkel ongelakt	W1300.2450.01
Langschild BB56 mat nikkel ongelakt	W1300.2450.04
Langschild BB72 mat nikkel ongelakt	W1300.2450.12
Langschild BB92 mat nikkel ongelakt	W1300.2450.14
Langschild BB110 mat nikkel ongelakt	W1300.2450.15
Langschild PC55 mat nikkel ongelakt	W1300.2450.24
Langschild PC72 mat nikkel ongelakt	W1300.2450.27
Langschild PC92 mat nikkel ongelakt	W1300.2450.37
Langschild PC110 mat nikkel ongelakt	W1300.2450.41
Langschild VB63 mat nikkel ongelakt	W1300.2450.67
Langschild VB72 mat nikkel ongelakt	W1300.2450.70
Langschild VB78 mat nikkel ongelakt	W1300.2450.72

W2100.2450.01



BAUHAUS-STYLE LANGSCHILD

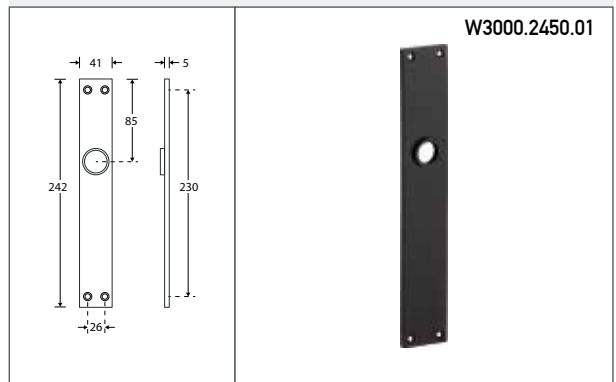
OMSCHRIJVING

NUMMER

Langschild BLIND glans chroom	W2100.2450.01
Langschild BB56 glans chroom	W2100.2450.04
Langschild BB72 glans chroom	W2100.2450.12
Langschild BB92 glans chroom	W2100.2450.14
Langschild BB110 glans chroom	W2100.2450.15
Langschild PC55 glans chroom	W2100.2450.24
Langschild PC72 glans chroom	W2100.2450.27
Langschild PC92 glans chroom	W2100.2450.37
Langschild PC110 glans chroom	W2100.2450.41
Langschild VB63 glans chroom	W2100.2450.67
Langschild VB72 glans chroom	W2100.2450.70
Langschild VB78 glans chroom	W2100.2450.72

BAUHAUS-STYLE LANGSCHILD

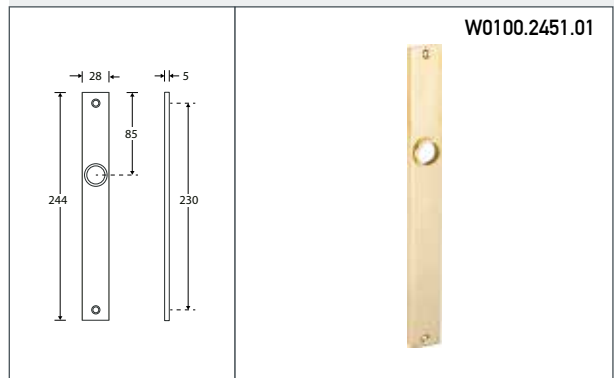
OMSCHRIJVING	NUMMER
Langschild BLIND mat zwart	W3000.2450.01
Langschild BB56 mat zwart	W3000.2450.04
Langschild BB72 mat zwart	W3000.2450.12
Langschild BB92 mat zwart	W3000.2450.14
Langschild BB110 mat zwart	W3000.2450.15
Langschild PC55 mat zwart	W3000.2450.24
Langschild PC72 mat zwart	W3000.2450.27
Langschild PC92 mat zwart	W3000.2450.37
Langschild PC110 mat zwart	W3000.2450.41
Langschild VB63 mat zwart	W3000.2450.67
Langschild VB72 mat zwart	W3000.2450.70
Langschild VB78 mat zwart	W3000.2450.72



W3000.2450.01

BAUHAUS-STYLE SMAL LANGSCHILD

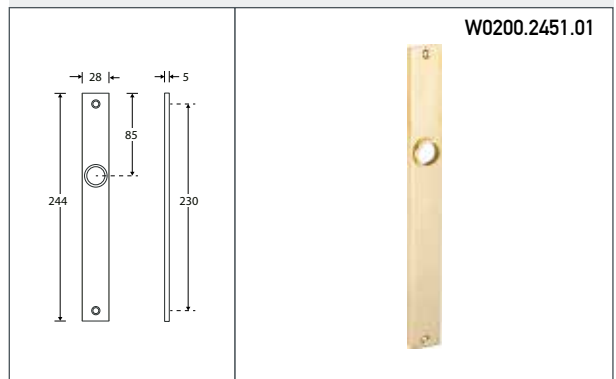
OMSCHRIJVING	NUMMER
Langschild BLIND messing gelakt	W0100.2451.01
Langschild BB56 messing gelakt	W0100.2451.04
Langschild BB72 messing gelakt	W0100.2451.12
Langschild BB92 messing gelakt	W0100.2451.14
Langschild BB110 messing gelakt	W0100.2451.15
Langschild PC55 messing gelakt	W0100.2451.24
Langschild PC72 messing gelakt	W0100.2451.27
Langschild PC92 messing gelakt	W0100.2451.37
Langschild PC110 messing gelakt	W0100.2451.41
Langschild VB63 messing gelakt	W0100.2451.67
Langschild VB72 messing gelakt	W0100.2451.70
Langschild VB78 messing gelakt	W0100.2451.72



W0100.2451.01

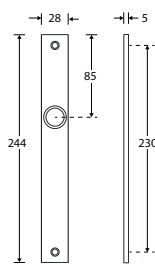
BAUHAUS-STYLE SMAL LANGSCHILD

OMSCHRIJVING	NUMMER
Langschild BLIND messing ongelakt	W0200.2451.01
Langschild BB56 messing ongelakt	W0200.2451.04
Langschild BB72 messing ongelakt	W0200.2451.12
Langschild BB92 messing ongelakt	W0200.2451.14
Langschild BB110 messing ongelakt	W0200.2451.15
Langschild PC55 messing ongelakt	W0200.2451.24
Langschild PC72 messing ongelakt	W0200.2451.27
Langschild PC92 messing ongelakt	W0200.2451.37
Langschild PC110 messing ongelakt	W0200.2451.41
Langschild VB63 messing ongelakt	W0200.2451.67
Langschild VB72 messing ongelakt	W0200.2451.70
Langschild VB78 messing ongelakt	W0200.2451.72



W0200.2451.01

W0500.2451.01



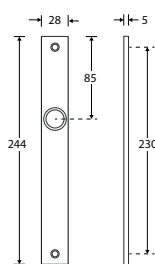
BAUHAUS-STYLE SMAL LANGSCHILD

OMSCHRIJVING

NUMMER

Langschild BLIND antiek messing	W0500.2451.01
Langschild BB56 antiek messing	W0500.2451.04
Langschild BB72 antiek messing	W0500.2451.12
Langschild BB92 antiek messing	W0500.2451.14
Langschild BB110 antiek messing	W0500.2451.15
Langschild PC55 antiek messing	W0500.2451.24
Langschild PC72 antiek messing	W0500.2451.27
Langschild PC92 antiek messing	W0500.2451.37
Langschild PC110 antiek messing	W0500.2451.41
Langschild VB63 antiek messing	W0500.2451.67
Langschild VB72 antiek messing	W0500.2451.70
Langschild VB78 antiek messing	W0500.2451.72

W1100.2451.01



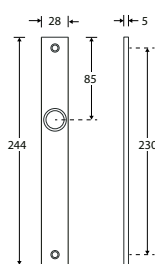
BAUHAUS-STYLE SMAL LANGSCHILD

OMSCHRIJVING

NUMMER

Langschild BLIND glans nikkel	W1100.2451.01
Langschild BB56 glans nikkel	W1100.2451.04
Langschild BB72 glans nikkel	W1100.2451.12
Langschild BB92 glans nikkel	W1100.2451.14
Langschild BB110 glans nikkel	W1100.2451.15
Langschild PC55 glans nikkel	W1100.2451.24
Langschild PC72 glans nikkel	W1100.2451.27
Langschild PC92 glans nikkel	W1100.2451.37
Langschild PC110 glans nikkel	W1100.2451.41
Langschild VB63 glans nikkel	W1100.2451.67
Langschild VB72 glans nikkel	W1100.2451.70
Langschild VB78 glans nikkel	W1100.2451.72

W1300.2451.01



BAUHAUS-STYLE SMAL LANGSCHILD

OMSCHRIJVING

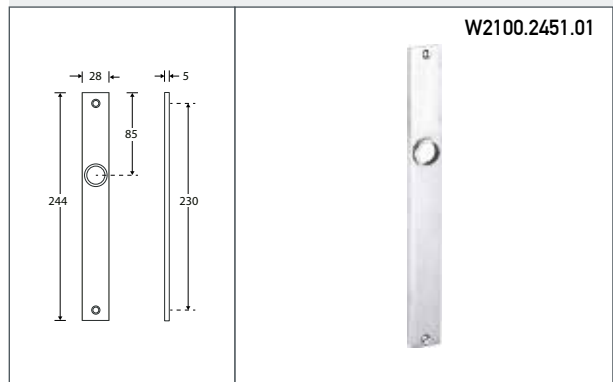
NUMMER

Langschild BLIND mat nikkel ongelakt	W1300.2451.01
Langschild BB56 mat nikkel ongelakt	W1300.2451.04
Langschild BB72 mat nikkel ongelakt	W1300.2451.12
Langschild BB92 mat nikkel ongelakt	W1300.2451.14
Langschild BB110 mat nikkel ongelakt	W1300.2451.15
Langschild PC55 mat nikkel ongelakt	W1300.2451.24
Langschild PC72 mat nikkel ongelakt	W1300.2451.27
Langschild PC92 mat nikkel ongelakt	W1300.2451.37
Langschild PC110 mat nikkel ongelakt	W1300.2451.41
Langschild VB63 mat nikkel ongelakt	W1300.2451.67
Langschild VB72 mat nikkel ongelakt	W1300.2451.70
Langschild VB78 mat nikkel ongelakt	W1300.2451.72

BAUHAUS-STYLE SMAL LANGSCHILD

OMSCHRIJVING NUMMER

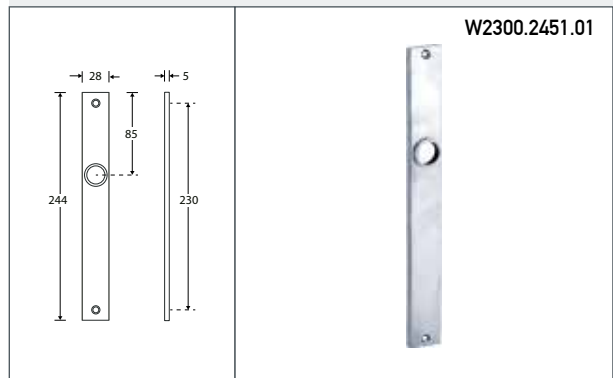
Langschild BLIND glans chroom	W2100.2451.01
Langschild BB56 glans chroom	W2100.2451.04
Langschild BB72 glans chroom	W2100.2451.12
Langschild BB92 glans chroom	W2100.2451.14
Langschild BB110 glans chroom	W2100.2451.15
Langschild PC55 glans chroom	W2100.2451.24
Langschild PC72 glans chroom	W2100.2451.27
Langschild PC92 glans chroom	W2100.2451.37
Langschild PC110 glans chroom	W2100.2451.41
Langschild VB63 glans chroom	W2100.2451.67
Langschild VB72 glans chroom	W2100.2451.70
Langschild VB78 glans chroom	W2100.2451.72



BAUHAUS-STYLE SMAL LANGSCHILD

OMSCHRIJVING NUMMER

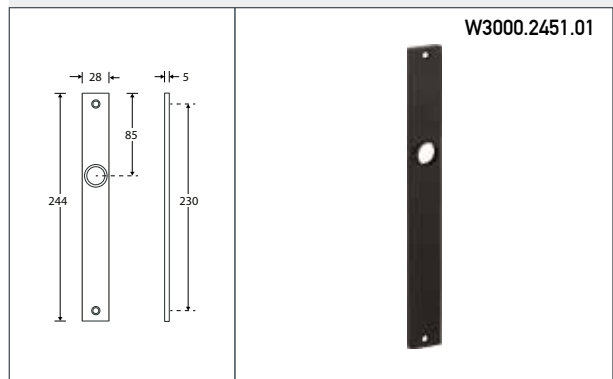
Langschild BLIND mat chroom	W2300.2451.01
Langschild BB56 mat chroom	W2300.2451.04
Langschild BB72 mat chroom	W2300.2451.12
Langschild BB92 mat chroom	W2300.2451.14
Langschild BB110 mat chroom	W2300.2451.15
Langschild PC55 mat chroom	W2300.2451.24
Langschild PC72 mat chroom	W2300.2451.27
Langschild PC92 mat chroom	W2300.2451.37
Langschild PC110 mat chroom	W2300.2451.41
Langschild VB63 mat chroom	W2300.2451.67
Langschild VB72 mat chroom	W2300.2451.70
Langschild VB78 mat chroom	W2300.2451.72



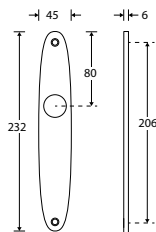
BAUHAUS-STYLE SMAL LANGSCHILD

OMSCHRIJVING NUMMER

Langschild BLIND mat zwart	W3000.2451.01
Langschild BB56 mat zwart	W3000.2451.04
Langschild BB72 mat zwart	W3000.2451.12
Langschild BB92 mat zwart	W3000.2451.14
Langschild BB110 mat zwart	W3000.2451.15
Langschild PC55 mat zwart	W3000.2451.24
Langschild PC72 mat zwart	W3000.2451.27
Langschild PC92 mat zwart	W3000.2451.37
Langschild PC110 mat zwart	W3000.2451.41
Langschild VB63 mat zwart	W3000.2451.67
Langschild VB72 mat zwart	W3000.2451.70
Langschild VB78 mat zwart	W3000.2451.72



W0100.2530.01



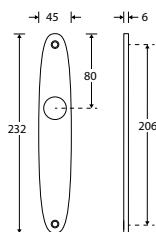
ELIPS LANGSCHILD

OMSCHRIJVING

NUMMER

Langschild BLIND messing gelakt	W0100.2530.01
Langschild BB56 messing gelakt	W0100.2530.04
Langschild BB72 messing gelakt	W0100.2530.12
Langschild BB92 messing gelakt	W0100.2530.14
Langschild PC55 messing gelakt	W0100.2530.24
Langschild PC72 messing gelakt	W0100.2530.27
Langschild PC92 messing gelakt	W0100.2530.37
Langschild VB63 messing gelakt	W0100.2530.67
Langschild VB72 messing gelakt	W0100.2530.70
Langschild VB78 messing gelakt	W0100.2530.72

W0200.2530.01



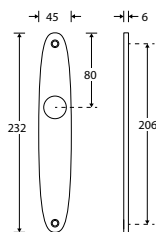
ELIPS LANGSCHILD

OMSCHRIJVING

NUMMER

Langschild BLIND messing ongelakt	W0200.2530.01
Langschild BB56 messing ongelakt	W0200.2530.04
Langschild BB72 messing ongelakt	W0200.2530.12
Langschild BB92 messing ongelakt	W0200.2530.14
Langschild PC55 messing ongelakt	W0200.2530.24
Langschild PC72 messing ongelakt	W0200.2530.27
Langschild PC92 messing ongelakt	W0200.2530.37
Langschild VB63 messing ongelakt	W0200.2530.67
Langschild VB72 messing ongelakt	W0200.2530.70
Langschild VB78 messing ongelakt	W0200.2530.72

W0500.2530.01



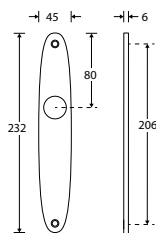
ELIPS LANGSCHILD

OMSCHRIJVING

NUMMER

Langschild BLIND antiek messing	W0500.2530.01
Langschild BB56 antiek messing	W0500.2530.04
Langschild BB72 antiek messing	W0500.2530.12
Langschild BB92 antiek messing	W0500.2530.14
Langschild PC55 antiek messing	W0500.2530.24
Langschild PC72 antiek messing	W0500.2530.27
Langschild PC92 antiek messing	W0500.2530.37
Langschild VB63 antiek messing	W0500.2530.67
Langschild VB72 antiek messing	W0500.2530.70
Langschild VB78 antiek messing	W0500.2530.72

W1100.2530.01



ELIPS LANGSCHILD

OMSCHRIJVING

NUMMER

Langschild BLIND glans nikkel	W1100.2530.01
Langschild BB56 glans nikkel	W1100.2530.04
Langschild BB72 glans nikkel	W1100.2530.12
Langschild BB92 glans nikkel	W1100.2530.14
Langschild PC55 glans nikkel	W1100.2530.24
Langschild PC72 glans nikkel	W1100.2530.27
Langschild PC92 glans nikkel	W1100.2530.37
Langschild VB63 glans nikkel	W1100.2530.67
Langschild VB72 glans nikkel	W1100.2530.70
Langschild VB78 glans nikkel	W1100.2530.72

ELIPS LANGSCHILD

OMSCHRIJVING

NUMMER

Langschild BLIND mat nikkel ongelakt	W1300.2530.01
Langschild BB56 mat nikkel ongelakt	W1300.2530.04
Langschild BB72 mat nikkel ongelakt	W1300.2530.12
Langschild BB92 mat nikkel ongelakt	W1300.2530.14
Langschild PC55 mat nikkel ongelakt	W1300.2530.24
Langschild PC72 mat nikkel ongelakt	W1300.2530.27
Langschild PC92 mat nikkel ongelakt	W1300.2530.37
Langschild VB63 mat nikkel ongelakt	W1300.2530.67
Langschild VB72 mat nikkel ongelakt	W1300.2530.70
Langschild VB78 mat nikkel ongelakt	W1300.2530.72

ELIPS LANGSCHILD

OMSCHRIJVING

NUMMER

Langschild BLIND antiek nikkel	W1600.2530.01
Langschild BB56 antiek nikkel	W1600.2530.04
Langschild BB72 antiek nikkel	W1600.2530.12
Langschild BB92 antiek nikkel	W1600.2530.14
Langschild PC55 antiek nikkel	W1600.2530.24
Langschild PC72 antiek nikkel	W1600.2530.27
Langschild PC92 antiek nikkel	W1600.2530.37
Langschild VB63 antiek nikkel	W1600.2530.67
Langschild VB72 antiek nikkel	W1600.2530.70
Langschild VB78 antiek nikkel	W1600.2530.72

ELIPS LANGSCHILD

OMSCHRIJVING

NUMMER

Langschild BLIND glans chroom	W2100.2530.01
Langschild BB56 glans chroom	W2100.2530.04
Langschild BB72 glans chroom	W2100.2530.12
Langschild BB92 glans chroom	W2100.2530.14
Langschild PC55 glans chroom	W2100.2530.24
Langschild PC72 glans chroom	W2100.2530.27
Langschild PC92 glans chroom	W2100.2530.37
Langschild VB63 glans chroom	W2100.2530.67
Langschild VB72 glans chroom	W2100.2530.70
Langschild VB78 glans chroom	W2100.2530.72

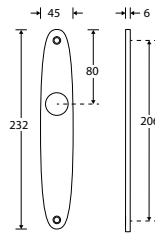
ELIPS LANGSCHILD

OMSCHRIJVING

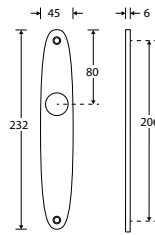
NUMMER

Langschild BLIND mat chroom	W2300.2530.01
Langschild BB56 mat chroom	W2300.2530.04
Langschild BB72 mat chroom	W2300.2530.12
Langschild BB92 mat chroom	W2300.2530.14
Langschild PC55 mat chroom	W2300.2530.24
Langschild PC72 mat chroom	W2300.2530.27
Langschild PC92 mat chroom	W2300.2530.37
Langschild VB63 mat chroom	W2300.2530.67
Langschild VB72 mat chroom	W2300.2530.70
Langschild VB78 mat chroom	W2300.2530.72

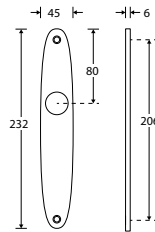
W1300.2530.01



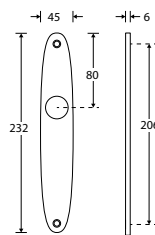
W1600.2530.01



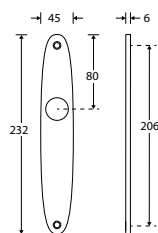
W2100.2530.01



W2300.2530.01



W3000.2530.01



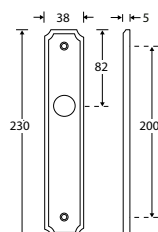
ELIPS LANGSCHILD

OMSCHRIJVING

NUMMER

Langschild BLIND mat zwart	W3000.2530.01
Langschild BB56 mat zwart	W3000.2530.04
Langschild BB72 mat zwart	W3000.2530.12
Langschild BB92 mat zwart	W3000.2530.14
Langschild PC55 mat zwart	W3000.2530.24
Langschild PC72 mat zwart	W3000.2530.27
Langschild PC92 mat zwart	W3000.2530.37
Langschild VB63 mat zwart	W3000.2530.67
Langschild VB72 mat zwart	W3000.2530.70
Langschild VB78 mat zwart	W3000.2530.72

W0100.2531.01



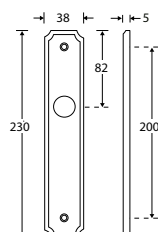
ART-NOUVEAU LANGSCHILD

OMSCHRIJVING

NUMMER

Langschild BLIND messing gelakt	W0100.2531.01
Langschild BB56 messing gelakt	W0100.2531.04
Langschild BB72 messing gelakt	W0100.2531.12
Langschild BB92 messing gelakt	W0100.2531.14
Langschild BB110 messing gelakt	W0100.2531.15
Langschild PC55 messing gelakt	W0100.2531.24
Langschild PC72 messing gelakt	W0100.2531.27
Langschild PC92 messing gelakt	W0100.2531.37
Langschild PC110 messing gelakt	W0100.2531.41
Langschild VB63 messing gelakt	W0100.2531.67
Langschild VB72 messing gelakt	W0100.2531.70
Langschild VB78 messing gelakt	W0100.2531.72

W0200.2531.01



ART-NOUVEAU LANGSCHILD

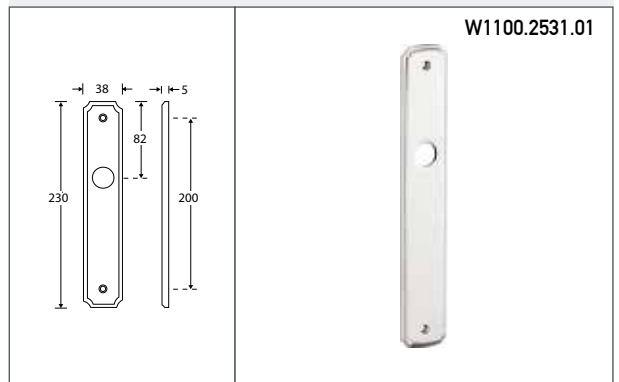
OMSCHRIJVING

NUMMER

Langschild BLIND messing ongelakt	W0200.2531.01
Langschild BB56 messing ongelakt	W0200.2531.04
Langschild BB72 messing ongelakt	W0200.2531.12
Langschild BB92 messing ongelakt	W0200.2531.14
Langschild BB110 messing ongelakt	W0200.2531.15
Langschild PC55 messing ongelakt	W0200.2531.24
Langschild PC72 messing ongelakt	W0200.2531.27
Langschild PC92 messing ongelakt	W0200.2531.37
Langschild PC110 messing ongelakt	W0200.2531.41
Langschild VB63 messing ongelakt	W0200.2531.67
Langschild VB72 messing ongelakt	W0200.2531.70
Langschild VB78 messing ongelakt	W0200.2531.72

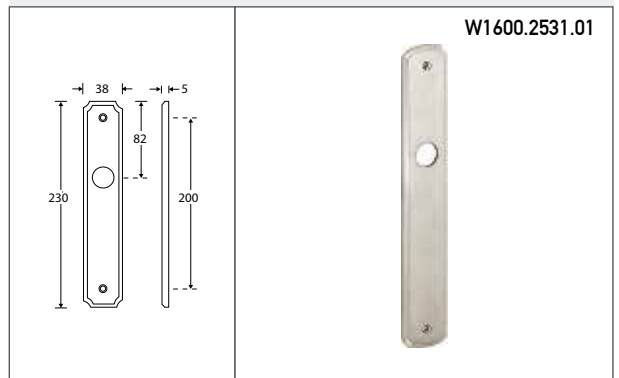
ART-NOUVEAU LANGSCHILD

OMSCHRIJVING	NUMMER
Langschild BLIND glans nikkel	W1100.2531.01
Langschild BB56 glans nikkel	W1100.2531.04
Langschild BB72 glans nikkel	W1100.2531.12
Langschild BB92 glans nikkel	W1100.2531.14
Langschild BB110 glans nikkel	W1100.2531.15
Langschild PC55 glans nikkel	W1100.2531.24
Langschild PC72 glans nikkel	W1100.2531.27
Langschild PC92 glans nikkel	W1100.2531.37
Langschild PC110 glans nikkel	W1100.2531.41
Langschild VB63 glans nikkel	W1100.2531.67
Langschild VB72 glans nikkel	W1100.2531.70
Langschild VB78 glans nikkel	W1100.2531.72



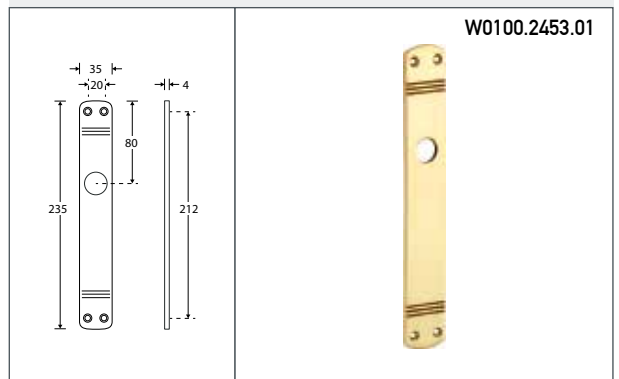
ART-NOUVEAU LANGSCHILD

OMSCHRIJVING	NUMMER
Langschild BLIND antiek nikkel	W1600.2531.01
Langschild BB56 antiek nikkel	W1600.2531.04
Langschild BB72 antiek nikkel	W1600.2531.12
Langschild BB92 antiek nikkel	W1600.2531.14
Langschild BB110 antiek nikkel	W1600.2531.15
Langschild PC55 antiek nikkel	W1600.2531.24
Langschild PC72 antiek nikkel	W1600.2531.27
Langschild PC92 antiek nikkel	W1600.2531.37
Langschild PC110 antiek nikkel	W1600.2531.41
Langschild VB63 antiek nikkel	W1600.2531.67
Langschild VB72 antiek nikkel	W1600.2531.70
Langschild VB78 antiek nikkel	W1600.2531.72

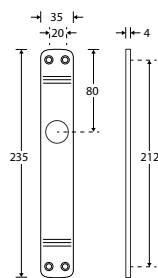


ART-DECO LANGSCHILD

OMSCHRIJVING	NUMMER
Langschild BLIND messing gelakt	W0100.2453.01
Langschild BB56 messing gelakt	W0100.2453.04
Langschild BB72 messing gelakt	W0100.2453.12
Langschild BB92 messing gelakt	W0100.2453.14
Langschild PC55 messing gelakt	W0100.2453.24
Langschild PC72 messing gelakt	W0100.2453.27
Langschild PC92 messing gelakt	W0100.2453.37
Langschild VB63 messing gelakt	W0100.2453.67
Langschild VB72 messing gelakt	W0100.2453.70
Langschild VB78 messing gelakt	W0100.2453.72



W0200.2453.01



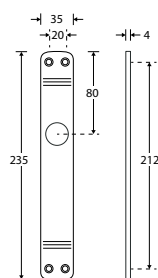
ART-DECO LANGSCHILD

OMSCHRIJVING

NUMMER

Langschild BLIND messing ongelakt	W0200.2453.01
Langschild BB56 messing ongelakt	W0200.2453.04
Langschild BB72 messing ongelakt	W0200.2453.12
Langschild BB92 messing ongelakt	W0200.2453.14
Langschild PC55 messing ongelakt	W0200.2453.24
Langschild PC72 messing ongelakt	W0200.2453.27
Langschild PC92 messing ongelakt	W0200.2453.37
Langschild VB63 messing ongelakt	W0200.2453.67
Langschild VB72 messing ongelakt	W0200.2453.70
Langschild VB78 messing ongelakt	W0200.2453.72

W0500.2453.01



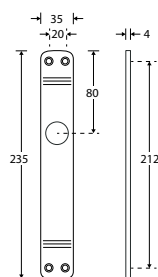
ART-DECO LANGSCHILD

OMSCHRIJVING

NUMMER

Langschild BLIND antiek messing	W0500.2453.01
Langschild BB56 antiek messing	W0500.2453.04
Langschild BB72 antiek messing	W0500.2453.12
Langschild BB92 antiek messing	W0500.2453.14
Langschild PC55 antiek messing	W0500.2453.24
Langschild PC72 antiek messing	W0500.2453.27
Langschild PC92 antiek messing	W0500.2453.37
Langschild VB63 antiek messing	W0500.2453.67
Langschild VB72 antiek messing	W0500.2453.70
Langschild VB78 antiek messing	W0500.2453.72

W1100.2453.01



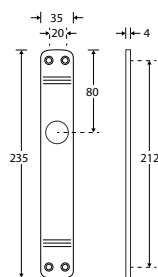
ART-DECO LANGSCHILD

OMSCHRIJVING

NUMMER

Langschild BLIND glans nikkel	W1100.2453.01
Langschild BB56 glans nikkel	W1100.2453.04
Langschild BB72 glans nikkel	W1100.2453.12
Langschild BB92 glans nikkel	W1100.2453.14
Langschild PC55 glans nikkel	W1100.2453.24
Langschild PC72 glans nikkel	W1100.2453.27
Langschild PC92 glans nikkel	W1100.2453.37
Langschild VB63 glans nikkel	W1100.2453.67
Langschild VB72 glans nikkel	W1100.2453.70
Langschild VB78 glans nikkel	W1100.2453.72

W1300.2453.01



ART-DECO LANGSCHILD

OMSCHRIJVING

NUMMER

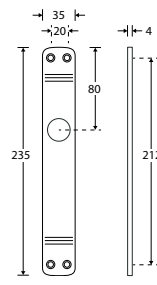
Langschild BLIND mat nikkel ongelakt	W1300.2453.01
Langschild BB56 mat nikkel ongelakt	W1300.2453.04
Langschild BB72 mat nikkel ongelakt	W1300.2453.12
Langschild BB92 mat nikkel ongelakt	W1300.2453.14
Langschild PC55 mat nikkel ongelakt	W1300.2453.24
Langschild PC72 mat nikkel ongelakt	W1300.2453.27
Langschild PC92 mat nikkel ongelakt	W1300.2453.37
Langschild VB63 mat nikkel ongelakt	W1300.2453.67
Langschild VB72 mat nikkel ongelakt	W1300.2453.70
Langschild VB78 mat nikkel ongelakt	W1300.2453.72

ART-DECO LANGSCHILD

OMSCHRIJVING

NUMMER

Langschild BLIND antiek nikkel	W1600.2453.01
Langschild BB56 antiek nikkel	W1600.2453.04
Langschild BB72 antiek nikkel	W1600.2453.12
Langschild BB92 antiek nikkel	W1600.2453.14
Langschild PC55 antiek nikkel	W1600.2453.24
Langschild PC72 antiek nikkel	W1600.2453.27
Langschild VB72 antiek nikkel	W1600.2453.37
Langschild VB63 antiek nikkel	W1600.2453.67
Langschild VB72 antiek nikkel	W1600.2453.70
Langschild VB78 antiek nikkel	W1600.2453.72



W1600.2453.01

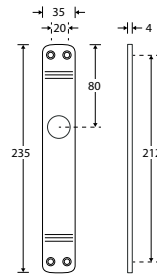


ART-DECO LANGSCHILD

OMSCHRIJVING

NUMMER

Langschild BLIND glans chroom	W2100.2453.01
Langschild BB56 glans chroom	W2100.2453.04
Langschild BB72 glans chroom	W2100.2453.12
Langschild BB92 glans chroom	W2100.2453.14
Langschild PC55 glans chroom	W2100.2453.24
Langschild PC72 glans chroom	W2100.2453.27
Langschild PC92 glans chroom	W2100.2453.37
Langschild VB63 glans chroom	W2100.2453.67
Langschild VB72 glans chroom	W2100.2453.70
Langschild VB78 glans chroom	W2100.2453.72



W2100.2453.01

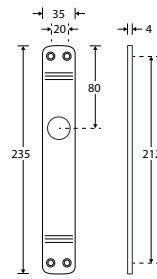


ART-DECO LANGSCHILD

OMSCHRIJVING

NUMMER

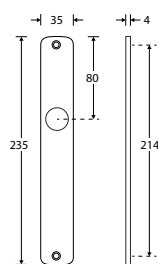
Langschild BLIND mat chroom	W2300.2453.01
Langschild BB56 mat chroom	W2300.2453.04
Langschild BB72 mat chroom	W2300.2453.12
Langschild BB92 mat chroom	W2300.2453.14
Langschild PC55 mat chroom	W2300.2453.24
Langschild PC72 mat chroom	W2300.2453.27
Langschild PC92 mat chroom	W2300.2453.37
Langschild VB63 mat chroom	W2300.2453.67
Langschild VB72 mat chroom	W2300.2453.70
Langschild VB78 mat chroom	W2300.2453.72



W2300.2453.01



W1100.2508.01



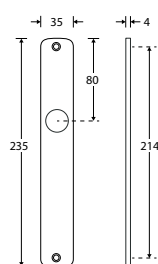
DUAL LANGSCHILD

OMSCHRIJVING

NUMMER

Langschild BLIND glans nikkel	W1100.2508.01
Langschild BB56 glans nikkel	W1100.2508.04
Langschild BB72 glans nikkel	W1100.2508.12
Langschild BB92 glans nikkel	W1100.2508.14
Langschild BB110 glans nikkel	W1100.2508.15
Langschild PC55 glans nikkel	W1100.2508.24
Langschild PC72 glans nikkel	W1100.2508.27
Langschild PC92 glans nikkel	W1100.2508.37
Langschild PC110 glans nikkel	W1100.2508.41
Langschild VB63 glans nikkel	W1100.2508.67
Langschild VB72 glans nikkel	W1100.2508.70
Langschild VB78 glans nikkel	W1100.2508.72

W1300.2508.01



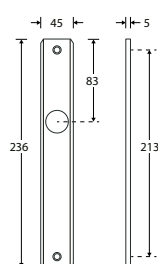
DUAL LANGSCHILD

OMSCHRIJVING

NUMMER

Langschild BLIND mat nikkel ongelakt	W1300.2508.01
Langschild BB56 mat nikkel ongelakt	W1300.2508.04
Langschild BB72 mat nikkel ongelakt	W1300.2508.12
Langschild BB92 mat nikkel ongelakt	W1300.2508.14
Langschild BB110 mat nikkel ongelakt	W1300.2508.15
Langschild PC55 mat nikkel ongelakt	W1300.2508.24
Langschild PC72 mat nikkel ongelakt	W1300.2508.27
Langschild PC92 mat nikkel ongelakt	W1300.2508.37
Langschild PC110 mat nikkel ongelakt	W1300.2508.41
Langschild VB63 mat nikkel ongelakt	W1300.2508.67
Langschild VB72 mat nikkel ongelakt	W1300.2508.70
Langschild VB78 mat nikkel ongelakt	W1300.2508.72

W0100.2448.01



ELEGANT LANGSCHILD

OMSCHRIJVING

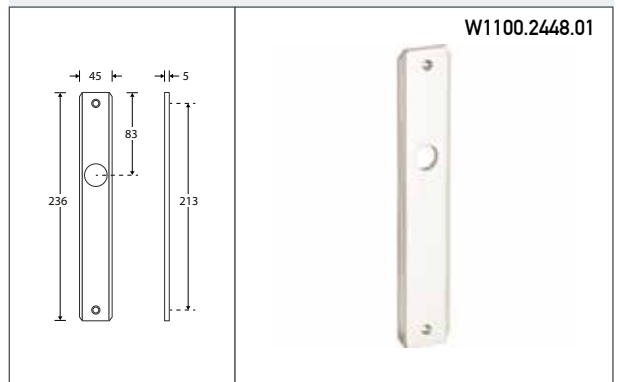
NUMMER

Langschild BLIND messing gelakt	W0100.2448.01
Langschild BB56 messing gelakt	W0100.2448.04
Langschild BB72 messing gelakt	W0100.2448.12
Langschild BB92 messing gelakt	W0100.2448.14
Langschild BB110 messing gelakt	W0100.2448.15
Langschild PC55 messing gelakt	W0100.2448.24
Langschild PC72 messing gelakt	W0100.2448.27
Langschild PC92 messing gelakt	W0100.2448.37
Langschild PC110 messing gelakt	W0100.2448.41
Langschild VB63 messing gelakt	W0100.2448.67
Langschild VB72 messing gelakt	W0100.2448.70
Langschild VB78 messing gelakt	W0100.2448.72

ELEGANT LANGSCHILD

OMSCHRIJVING NUMMER

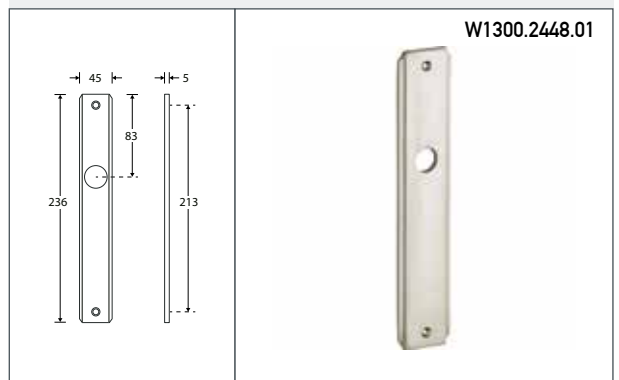
Langschild BLIND glans nikkel	W1100.2448.01
Langschild BB56 glans nikkel	W1100.2448.04
Langschild BB72 glans nikkel	W1100.2448.12
Langschild BB92 glans nikkel	W1100.2448.14
Langschild BB110 glans nikkel	W1100.2448.15
Langschild PC55 glans nikkel	W1100.2448.24
Langschild PC72 glans nikkel	W1100.2448.27
Langschild PC92 glans nikkel	W1100.2448.37
Langschild PC110 glans nikkel	W1100.2448.41
Langschild VB63 glans nikkel	W1100.2448.67
Langschild VB72 glans nikkel	W1100.2448.70
Langschild VB78 glans nikkel	W1100.2448.72



ELEGANT LANGSCHILD

OMSCHRIJVING NUMMER

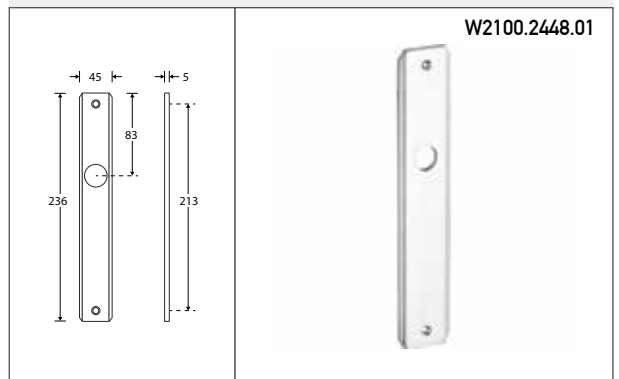
Langschild BLIND mat nikkel ongelakt	W1300.2448.01
Langschild BB56 mat nikkel ongelakt	W1300.2448.04
Langschild BB72 mat nikkel ongelakt	W1300.2448.12
Langschild BB92 mat nikkel ongelakt	W1300.2448.14
Langschild BB110 mat nikkel ongelakt	W1300.2448.15
Langschild PC55 mat nikkel ongelakt	W1300.2448.24
Langschild PC72 mat nikkel ongelakt	W1300.2448.27
Langschild PC92 mat nikkel ongelakt	W1300.2448.37
Langschild PC110 mat nikkel ongelakt	W1300.2448.41
Langschild VB63 mat nikkel ongelakt	W1300.2448.67
Langschild VB72 mat nikkel ongelakt	W1300.2448.70
Langschild VB78 mat nikkel ongelakt	W1300.2448.72



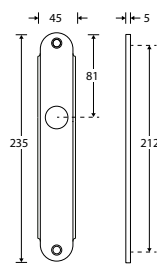
ELEGANT LANGSCHILD

OMSCHRIJVING NUMMER

Langschild BLIND glans chroom	W2100.2448.01
Langschild BB56 glans chroom	W2100.2448.04
Langschild BB72 glans chroom	W2100.2448.12
Langschild BB92 glans chroom	W2100.2448.14
Langschild BB110 glans chroom	W2100.2448.15
Langschild PC55 glans chroom	W2100.2448.24
Langschild PC72 glans chroom	W2100.2448.27
Langschild PC92 glans chroom	W2100.2448.37
Langschild PC110 glans chroom	W2100.2448.41
Langschild VB63 glans chroom	W2100.2448.67
Langschild VB72 glans chroom	W2100.2448.70
Langschild VB78 glans chroom	W2100.2448.72



W0100.2461.01



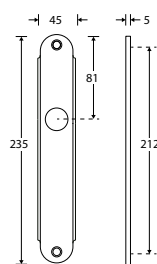
OVALE LANGSCHILD

OMSCHRIJVING

NUMMER

Langschild BLIND messing gelakt	W0100.2461.01
Langschild BB56 messing gelakt	W0100.2461.04
Langschild BB72 messing gelakt	W0100.2461.12
Langschild BB92 messing gelakt	W0100.2461.14
Langschild BB110 messing gelakt	W0100.2461.15
Langschild PC55 messing gelakt	W0100.2461.24
Langschild PC72 messing gelakt	W0100.2461.27
Langschild PC92 messing gelakt	W0100.2461.37
Langschild PC110 messing gelakt	W0100.2461.41
Langschild VB63 messing gelakt	W0100.2461.67
Langschild VB72 messing gelakt	W0100.2461.70
Langschild VB78 messing gelakt	W0100.2461.72

W1100.2461.01



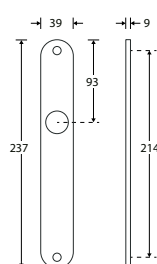
OVALE LANGSCHILD

OMSCHRIJVING

NUMMER

Langschild BLIND glans nikkel	W1100.2461.01
Langschild BB56 glans nikkel	W1100.2461.04
Langschild BB72 glans nikkel	W1100.2461.12
Langschild BB92 glans nikkel	W1100.2461.14
Langschild BB110 glans nikkel	W1100.2461.15
Langschild PC55 glans nikkel	W1100.2461.24
Langschild PC72 glans nikkel	W1100.2461.27
Langschild PC92 glans nikkel	W1100.2461.37
Langschild PC110 glans nikkel	W1100.2461.41
Langschild VB63 glans nikkel	W1100.2461.67
Langschild VB72 glans nikkel	W1100.2461.70
Langschild VB78 glans nikkel	W1100.2461.72

W0100.2468.01



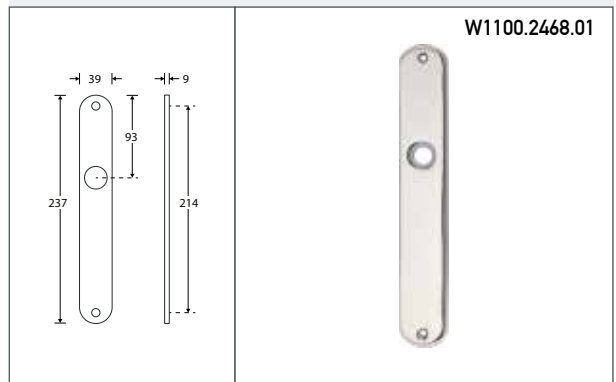
RONDO LANGSCHILD

OMSCHRIJVING

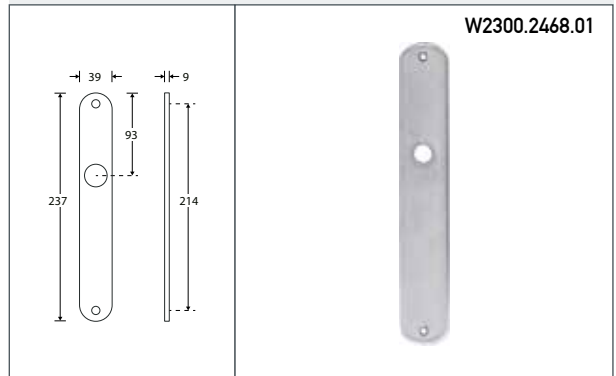
NUMMER

Langschild BLIND messing gelakt	W0100.2468.01
Langschild BB56 messing gelakt	W0100.2468.04
Langschild BB72 messing gelakt	W0100.2468.12
Langschild BB92 messing gelakt	W0100.2468.14
Langschild BB110 messing gelakt	W0100.2468.15
Langschild PC55 messing gelakt	W0100.2468.24
Langschild PC72 messing gelakt	W0100.2468.27
Langschild PC92 messing gelakt	W0100.2468.37
Langschild PC110 messing gelakt	W0100.2468.41
Langschild VB63 messing gelakt	W0100.2468.67
Langschild VB72 messing gelakt	W0100.2468.70
Langschild VB78 messing gelakt	W0100.2468.72

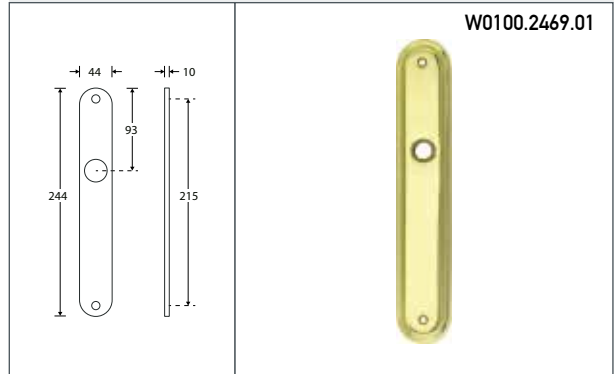
RONDO LANGSCHILD	
OMSCHRIJVING	NUMMER
Langschild BLIND glans nikkel	W1100.2468.01
Langschild BB56 glans nikkel	W1100.2468.04
Langschild BB72 glans nikkel	W1100.2468.12
Langschild BB92 glans nikkel	W1100.2468.14
Langschild BB110 glans nikkel	W1100.2468.15
Langschild PC55 glans nikkel	W1100.2468.24
Langschild PC72 glans nikkel	W1100.2468.27
Langschild PC92 glans nikkel	W1100.2468.37
Langschild PC110 glans nikkel	W1100.2468.41
Langschild VB63 glans nikkel	W1100.2468.67
Langschild VB72 glans nikkel	W1100.2468.70
Langschild VB78 glans nikkel	W1100.2468.72



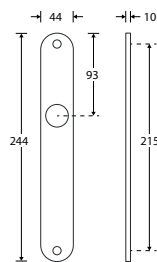
RONDO LANGSCHILD	
OMSCHRIJVING	NUMMER
Langschild BLIND mat chroom	W2300.2468.01
Langschild BB56 mat chroom	W2300.2468.04
Langschild BB72 mat chroom	W2300.2468.12
Langschild BB92 mat chroom	W2300.2468.14
Langschild BB110 mat chroom	W2300.2468.15
Langschild PC55 mat chroom	W2300.2468.24
Langschild PC72 mat chroom	W2300.2468.27
Langschild PC92 mat chroom	W2300.2468.37
Langschild PC110 mat chroom	W2300.2468.41
Langschild VB63 mat chroom	W2300.2468.67
Langschild VB72 mat chroom	W2300.2468.70
Langschild VB78 mat chroom	W2300.2468.72



NOVIATRES LANGSCHILD	
OMSCHRIJVING	NUMMER
Langschild BLIND messing gelakt	W0100.2469.01
Langschild BB56 messing gelakt	W0100.2469.04
Langschild BB72 messing gelakt	W0100.2469.12
Langschild BB92 messing gelakt	W0100.2469.14
Langschild BB110 messing gelakt	W0100.2469.15
Langschild PC55 messing gelakt	W0100.2469.24
Langschild PC72 messing gelakt	W0100.2469.27
Langschild PC92 messing gelakt	W0100.2469.37
Langschild PC110 messing gelakt	W0100.2469.41
Langschild VB63 messing gelakt	W0100.2469.67
Langschild VB72 messing gelakt	W0100.2469.70
Langschild VB78 messing gelakt	W0100.2469.72



W1100.2469.01



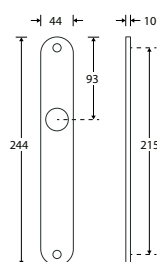
NOVIATRES LANGSCHILD

OMSCHRIJVING

NUMMER

Langschild BLIND glans nikkel	W1100.2469.01
Langschild BB56 glans nikkel	W1100.2469.04
Langschild BB72 glans nikkel	W1100.2469.12
Langschild BB92 glans nikkel	W1100.2469.14
Langschild BB110 glans nikkel	W1100.2469.15
Langschild PC55 glans nikkel	W1100.2469.24
Langschild PC72 glans nikkel	W1100.2469.27
Langschild PC92 glans nikkel	W1100.2469.37
Langschild PC110 glans nikkel	W1100.2469.41
Langschild VB63 glans nikkel	W1100.2469.67
Langschild VB72 glans nikkel	W1100.2469.70
Langschild VB78 glans nikkel	W1100.2469.72

W2300.2469.01



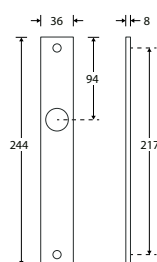
NOVIATRES LANGSCHILD

OMSCHRIJVING

NUMMER

Langschild BLIND mat chroom	W2300.2469.01
Langschild BB56 mat chroom	W2300.2469.04
Langschild BB72 mat chroom	W2300.2469.12
Langschild BB92 mat chroom	W2300.2469.14
Langschild BB110 mat chroom	W2300.2469.15
Langschild PC55 mat chroom	W2300.2469.24
Langschild PC72 mat chroom	W2300.2469.27
Langschild PC92 mat chroom	W2300.2469.37
Langschild PC110 mat chroom	W2300.2469.41
Langschild VB63 mat chroom	W2300.2469.67
Langschild VB72 mat chroom	W2300.2469.70
Langschild VB78 mat chroom	W2300.2469.72

W0100.2467.01



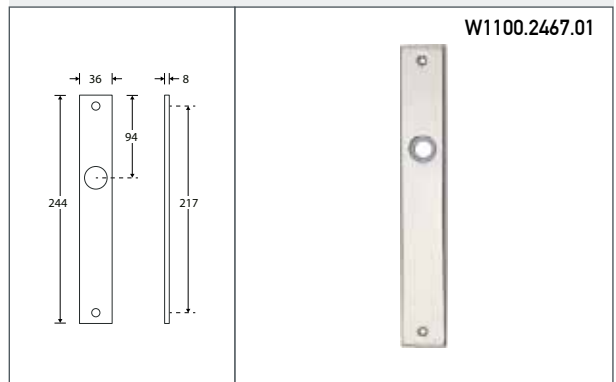
DIRITTO LANGSCHILD

OMSCHRIJVING

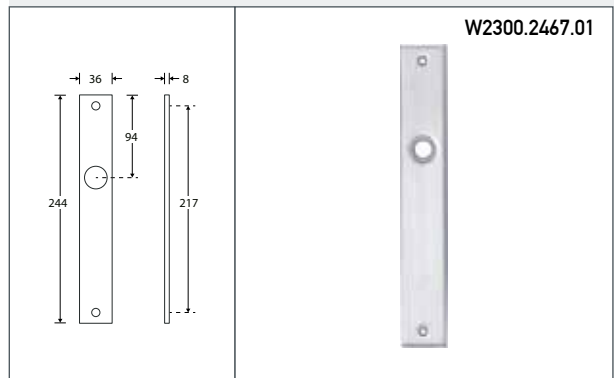
NUMMER

Langschild BLIND messing gelakt	W0100.2467.01
Langschild BB56 messing gelakt	W0100.2467.04
Langschild BB72 messing gelakt	W0100.2467.12
Langschild BB92 messing gelakt	W0100.2467.14
Langschild BB110 messing gelakt	W0100.2467.15
Langschild PC55 messing gelakt	W0100.2467.24
Langschild PC72 messing gelakt	W0100.2467.27
Langschild PC92 messing gelakt	W0100.2467.37
Langschild PC110 messing gelakt	W0100.2467.41
Langschild VB63 messing gelakt	W0100.2467.67
Langschild VB72 messing gelakt	W0100.2467.70
Langschild VB78 messing gelakt	W0100.2467.72

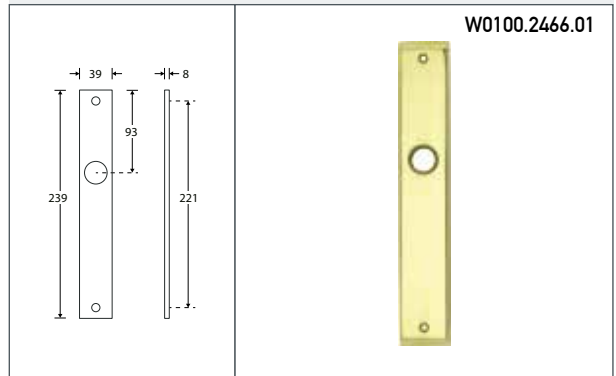
DIRITTO LANGSCHILD	
OMSCHRIJVING	NUMMER
Langschild BLIND glans nikkel	W1100.2467.01
Langschild BB56 glans nikkel	W1100.2467.04
Langschild BB72 glans nikkel	W1100.2467.12
Langschild BB92 glans nikkel	W1100.2467.14
Langschild BB110 glans nikkel	W1100.2467.15
Langschild PC55 glans nikkel	W1100.2467.24
Langschild PC72 glans nikkel	W1100.2467.27
Langschild PC92 glans nikkel	W1100.2467.37
Langschild PC110 glans nikkel	W1100.2467.41
Langschild VB63 glans nikkel	W1100.2467.67
Langschild VB72 glans nikkel	W1100.2467.70
Langschild VB78 glans nikkel	W1100.2467.72



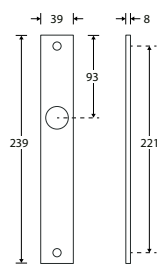
DIRITTO LANGSCHILD	
OMSCHRIJVING	NUMMER
Langschild BLIND mat chroom	W2300.2467.01
Langschild BB56 mat chroom	W2300.2467.04
Langschild BB72 mat chroom	W2300.2467.12
Langschild BB92 mat chroom	W2300.2467.14
Langschild BB110 mat chroom	W2300.2467.15
Langschild PC55 mat chroom	W2300.2467.24
Langschild PC72 mat chroom	W2300.2467.27
Langschild PC92 mat chroom	W2300.2467.37
Langschild PC110 mat chroom	W2300.2467.41
Langschild VB63 mat chroom	W2300.2467.67
Langschild VB72 mat chroom	W2300.2467.70
Langschild VB78 mat chroom	W2300.2467.72



QUATTRO LANGSCHILD	
OMSCHRIJVING	NUMMER
Langschild BLIND messing gelakt	W0100.2466.01
Langschild BB56 messing gelakt	W0100.2466.04
Langschild BB72 messing gelakt	W0100.2466.12
Langschild BB92 messing gelakt	W0100.2466.14
Langschild BB110 messing gelakt	W0100.2466.15
Langschild PC55 messing gelakt	W0100.2466.24
Langschild PC72 messing gelakt	W0100.2466.27
Langschild PC92 messing gelakt	W0100.2466.37
Langschild PC110 messing gelakt	W0100.2466.41
Langschild VB63 messing gelakt	W0100.2466.67
Langschild VB72 messing gelakt	W0100.2466.70
Langschild VB78 messing gelakt	W0100.2466.72



W1100.2466.01



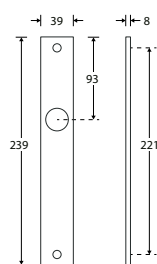
QUATTRO LANGSCHILD

OMSCHRIJVING

NUMMER

Langschild BLIND glans nikkel	W1100.2466.01
Langschild BB56 glans nikkel	W1100.2466.04
Langschild BB72 glans nikkel	W1100.2466.12
Langschild BB92 glans nikkel	W1100.2466.14
Langschild BB110 glans nikkel	W1100.2466.15
Langschild PC55 glans nikkel	W1100.2466.24
Langschild PC72 glans nikkel	W1100.2466.27
Langschild PC92 glans nikkel	W1100.2466.37
Langschild PC110 glans nikkel	W1100.2466.41
Langschild VB63 glans nikkel	W1100.2466.67
Langschild VB72 glans nikkel	W1100.2466.70
Langschild VB78 glans nikkel	W1100.2466.72

W2300.2466.01



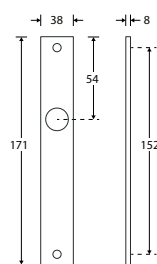
QUATTRO LANGSCHILD

OMSCHRIJVING

NUMMER

Langschild BLIND mat chroom	W2300.2466.01
Langschild BB56 mat chroom	W2300.2466.04
Langschild BB72 mat chroom	W2300.2466.12
Langschild BB92 mat chroom	W2300.2466.14
Langschild BB110 mat chroom	W2300.2466.15
Langschild PC55 mat chroom	W2300.2466.24
Langschild PC72 mat chroom	W2300.2466.27
Langschild PC92 mat chroom	W2300.2466.37
Langschild PC110 mat chroom	W2300.2466.41
Langschild VB63 mat chroom	W2300.2466.67
Langschild VB72 mat chroom	W2300.2466.70
Langschild VB78 mat chroom	W2300.2466.72

W0100.2465.01



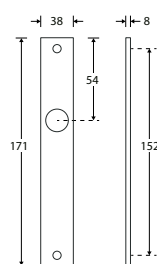
QUATTRO KORTSCHILD

OMSCHRIJVING

NUMMER

Kortschild BLIND messing gelakt	W0100.2465.01
Kortschild BB56 messing gelakt	W0100.2465.04
Kortschild BB72 messing gelakt	W0100.2465.12
Kortschild PC55 messing gelakt	W0100.2465.24
Kortschild PC72 messing gelakt	W0100.2465.27
Kortschild VB63 messing gelakt	W0100.2465.67
Kortschild VB72 messing gelakt	W0100.2465.70

W1100.2465.01



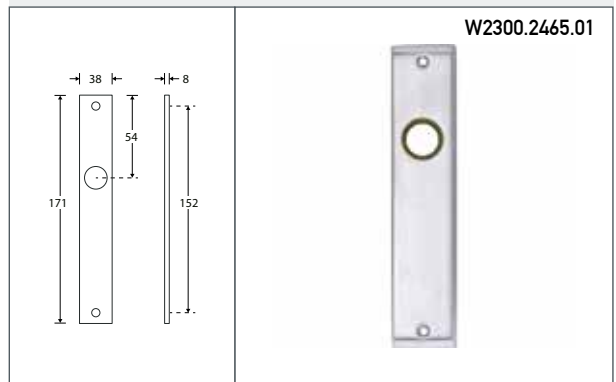
QUATTRO KORTSCHILD

OMSCHRIJVING

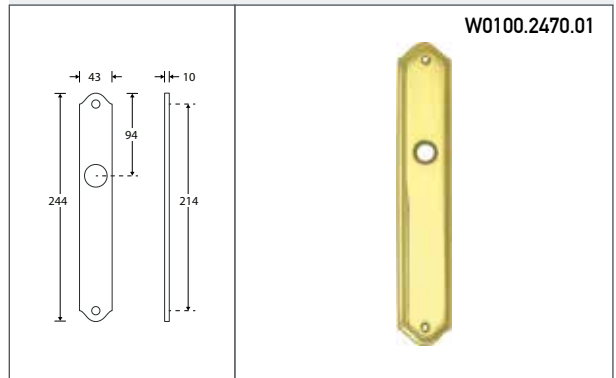
NUMMER

Kortschild BLIND glans nikkel	W1100.2465.01
Kortschild BB56 glans nikkel	W1100.2465.04
Kortschild BB72 glans nikkel	W1100.2465.12
Kortschild PC55 glans nikkel	W1100.2465.24
Kortschild PC72 glans nikkel	W1100.2465.27
Kortschild VB63 glans nikkel	W1100.2465.67
Kortschild VB72 glans nikkel	W1100.2465.70

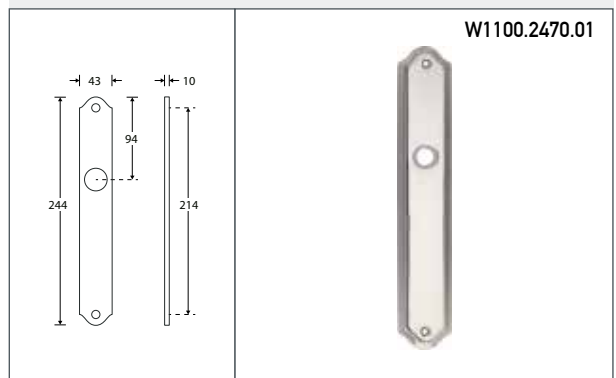
QUATTRO KORTSCHILD	
OMSCHRIJVING	NUMMER
Kortschild BLIND mat chroom	W2300.2465.01
Kortschild BB56 mat chroom	W2300.2465.04
Kortschild BB72 mat chroom	W2300.2465.12
Kortschild PC55 mat chroom	W2300.2465.24
Kortschild PC72 mat chroom	W2300.2465.27
Kortschild VB63 mat chroom	W2300.2465.67
Kortschild VB72 mat chroom	W2300.2465.70



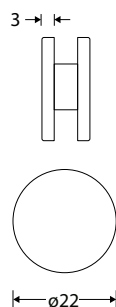
ATHENE LANGSCHILD	
OMSCHRIJVING	NUMMER
Langschild BLIND messing gelakt	W0100.2470.01
Langschild BB56 messing gelakt	W0100.2470.04
Langschild BB72 messing gelakt	W0100.2470.12
Langschild BB92 messing gelakt	W0100.2470.14
Langschild BB110 messing gelakt	W0100.2470.15
Langschild PC55 messing gelakt	W0100.2470.24
Langschild PC72 messing gelakt	W0100.2470.27
Langschild PC92 messing gelakt	W0100.2470.37
Langschild PC110 messing gelakt	W0100.2470.41
Langschild VB63 messing gelakt	W0100.2470.67
Langschild VB72 messing gelakt	W0100.2470.70
Langschild VB78 messing gelakt	W0100.2470.72



ATHENE LANGSCHILD	
OMSCHRIJVING	NUMMER
Langschild BLIND glans nikkel	W1100.2470.01
Langschild BB56 glans nikkel	W1100.2470.04
Langschild BB72 glans nikkel	W1100.2470.12
Langschild BB92 glans nikkel	W1100.2470.14
Langschild BB110 glans nikkel	W1100.2470.15
Langschild PC55 glans nikkel	W1100.2470.24
Langschild PC72 glans nikkel	W1100.2470.27
Langschild PC92 glans nikkel	W1100.2470.37
Langschild PC110 glans nikkel	W1100.2470.41
Langschild VB63 glans nikkel	W1100.2470.67
Langschild VB72 glans nikkel	W1100.2470.70
Langschild VB78 glans nikkel	W1100.2470.72



W1100.2471.90



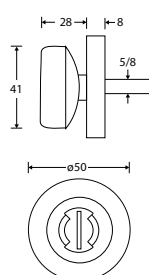
AFDEKTOP VOOR KRUKGAT

OMSCHRIJVING

NUMMER

Afdekdop voor krukgat messing gelakt	W0100.2471.90
Afdekdop voor krukgat messing ongelakt	W0200.2471.90
Afdekdop voor krukgat messing PVD	W0300.2471.90
Afdekdop voor krukgat antiek messing	W0500.2471.90
Afdekdop voor krukgat glans nikkel	W1100.2471.90
Afdekdop voor krukgat mat nikkel ongelakt	W1300.2471.90
Afdekdop voor krukgat mat nikkel PVD	W1400.2471.90
Afdekdop voor krukgat antiek nikkel	W1600.2471.90
Afdekdop voor krukgat glans chroom	W2100.2471.90
Afdekdop voor krukgat mat chroom	W2300.2471.90
Afdekdop voor krukgat antiek chroom	W2500.2471.90
Afdekdop voor krukgat mat zwart	W3000.2471.90

W1100.2444.61



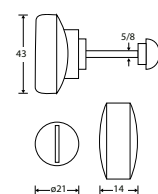
VIVO VRIJ / BEZET GARNITUUR 5-8 MM

OMSCHRIJVING

NUMMER

Vrij / bezet garnituur 5-8 mm messing gelakt	W0100.2444.61
Vrij / bezet garnituur 5-8 mm messing ongelakt	W0200.2444.61
Vrij / bezet garnituur 5-8 mm antiek messing	W0500.2444.61
Vrij / bezet garnituur 5-8 mm glans nikkel	W1100.2444.61
Vrij / bezet garnituur 5-8 mm mat nikkel ongelakt	W1300.2444.61
Vrij / bezet garnituur 5-8 mm antiek nikkel	W1600.2444.61
Vrij / bezet garnituur 5-8 mm glans chroom	W2100.2444.61
Vrij / bezet garnituur 5-8 mm mat chroom	W2300.2444.61
Vrij / bezet garnituur 5-8 mm mat zwart	W3000.2444.61

W1100.2442.61



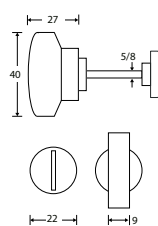
ELEGANT VRIJ / BEZET STIFT 5-8MM

OMSCHRIJVING

NUMMER

Vrij / bezet stift 5-8mm messing gelakt	W0100.2442.61
Vrij / bezet stift 5-8mm messing ongelakt	W0200.2442.61
Vrij / bezet stift 5-8mm antiek messing	W0500.2442.61
Vrij / bezet stift 5-8mm glans nikkel	W1100.2442.61
Vrij / bezet stift 5-8mm mat nikkel ongelakt	W1300.2442.61
Vrij / bezet stift 5-8mm antiek nikkel	W1600.2442.61
Vrij / bezet stift 5-8mm glans chroom	W2100.2442.61
Vrij / bezet stift 5-8mm mat chroom	W2300.2442.61
Vrij / bezet stift 5-8mm mat zwart	W3000.2442.61

W1100.2443.61



PIATTO VRIJ / BEZET STIFT 5-8MM

OMSCHRIJVING

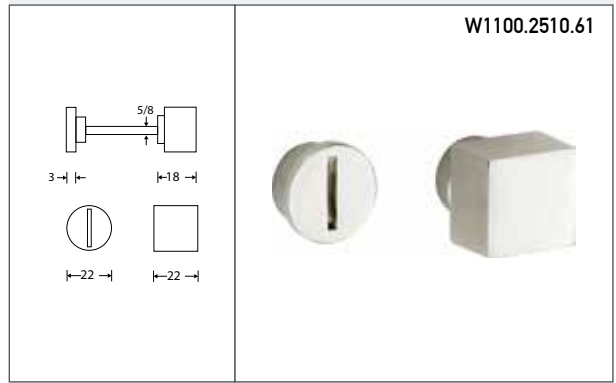
NUMMER

Vrij / bezet stift 5-8mm messing gelakt	W0100.2443.61
Vrij / bezet stift 5-8mm messing ongelakt	W0200.2443.61
Vrij / bezet stift 5-8mm antiek messing	W0500.2443.61
Vrij / bezet stift 5-8mm glans nikkel	W1100.2443.61
Vrij / bezet stift 5-8mm mat nikkel ongelakt	W1300.2443.61
Vrij / bezet stift 5-8mm antiek nikkel	W1600.2443.61
Vrij / bezet stift 5-8mm glans chroom	W2100.2443.61
Vrij / bezet stift 5-8mm mat chroom	W2300.2443.61
Vrij / bezet stift 5-8mm mat zwart	W3000.2443.61

BAUHAUS-STYLE VRIJ / BEZET STIFT 5-8MM

OMSCHRIJVING NUMMER

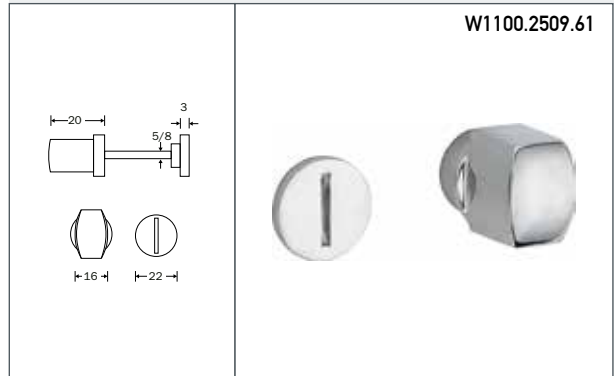
Vrij / bezet stift 5-8mm messing gelakt	W0100.2510.61
Vrij / bezet stift 5-8mm messing ongelakt	W0200.2510.61
Vrij / bezet stift 5-8mm antiek messing	W0500.2510.61
Vrij / bezet stift 5-8mm glans nikkel	W1100.2510.61
Vrij / bezet stift 5-8mm mat nikkel ongelakt	W1300.2510.61
Vrij / bezet stift 5-8mm glans chroom	W2100.2510.61
Vrij / bezet stift 5-8mm mat chroom	W2300.2510.61
Vrij / bezet stift 5-8mm mat zwart	W3000.2510.61



DUAL VRIJ / BEZET STIFT 5-8MM

OMSCHRIJVING NUMMER

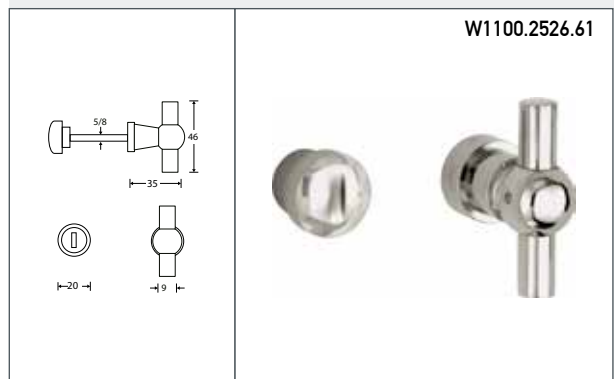
Vrij / bezet stift 5-8mm glans nikkel	W1100.2509.61
Vrij / bezet stift 5-8mm mat nikkel ongelakt	W1300.2509.61



CHEMIN DE FER VRIJ / BEZET STIFT 5-8MM

OMSCHRIJVING NUMMER

Vrij / bezet stift 5-8mm messing ongelakt	W0200.2526.61
Vrij / bezet stift 5-8mm antiek messing	W0500.2526.61
Vrij / bezet stift 5-8mm glans nikkel	W1100.2526.61
Vrij / bezet stift 5-8mm mat nikkel ongelakt	W1300.2526.61
Vrij / bezet stift 5-8mm mat zwart	W3000.2526.61



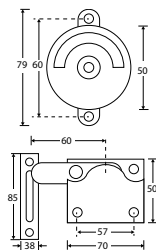
ELEGANT VRIJ / BEZET INSTEELGRENDDEL

OMSCHRIJVING NUMMER

vrij / bezet insteekgrendel messing gelakt	W0100.4000.90
vrij / bezet insteekgrendel messing ongelakt	W0200.4000.90
vrij / bezet insteekgrendel glans nikkel	W1100.4000.90
vrij / bezet insteekgrendel mat nikkel ongelakt	W1300.4000.90
vrij / bezet insteekgrendel mat chroom	W2300.4000.90
vrij / bezet insteekgrendel mat zwart	W3000.4000.90



W1100.2447.90



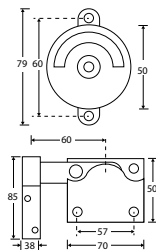
ELEGANT VRIJ / BEZET OVERSLAG MET BOCHT, COMPLEET

OMSCHRIJVING

NUMMER

Vrij / bezet overslag met bocht, compleet messing gelakt	W0100.2447.90
Vrij / bezet overslag met bocht, compleet messing ongelakt	W0200.2447.90
Vrij / bezet overslag met bocht, compleet antiek messing	W0500.2447.90
Vrij / bezet overslag met bocht, compleet glans nikkel	W1100.2447.90
Vrij / bezet overslag met bocht, compleet mat nikkel ongelakt	W1300.2447.90
Vrij / bezet overslag met bocht, compleet antiek nikkel	W1600.2447.90
Vrij / bezet overslag met bocht, compleet glans chroom	W2100.2447.90
Vrij / bezet overslag met bocht, compleet mat chroom	W2300.2447.90
Vrij / bezet overslag met bocht, compleet mat zwart	W3000.2447.90

W1100.2446.90



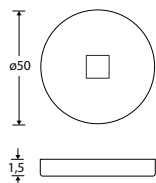
ELEGANT VRIJ / BEZET OVERSLAG VLAK, COMPLEET

OMSCHRIJVING

NUMMER

Vrij / bezet overslag vlak, compleet messing gelakt	W0100.2446.90
Vrij / bezet overslag vlak, compleet messing ongelakt	W0200.2446.90
Vrij / bezet overslag vlak, compleet antiek messing	W0500.2446.90
Vrij / bezet overslag vlak, compleet glans nikkel	W1100.2446.90
Vrij / bezet overslag vlak, compleet mat nikkel ongelakt	W1300.2446.90
Vrij / bezet overslag vlak, compleet antiek nikkel	W1600.2446.90
Vrij / bezet overslag vlak, compleet glans chroom	W2100.2446.90
Vrij / bezet overslag vlak, compleet mat chroom	W2300.2446.90
Vrij / bezet overslag vlak, compleet mat zwart	W3000.2446.90

W0000.9026.90



EMAILLE PLAATJE VRIJ / BEZET OVERSLAG

OMSCHRIJVING

NUMMER

Emaille plaatje vrij / bezet overslag Nederlands wit / zwart	W0000.9026.90
Emaille plaatje vrij / bezet overslag Frans wit / zwart	W0000.9027.90
Emaille plaatje vrij / bezet overslag Duits wit / zwart	W0000.9107.90
Emaille plaatje vrij / bezet overslag Engels wit / zwart	W0000.9149.90

W6190.9900.90



BOORMAL UNIVERSEEL

OMSCHRIJVING

NUMMER

Boormal Universeel Aluminium	W6190.9900.90
------------------------------	---------------

BOORMAL MINI ROZET

OMSCHRIJVING

Boormal Mini rozet staal

NUMMER

W0000.9900.90

W0000.9900.90



HOUTSCHROEFSET, 4 STUKS

OMSCHRIJVING

Houtschroefset, 4 stuks messing ongelakt

W0200.9037.90

Houtschroefset, 4 stuks glans nikkel

W1100.9037.90

Houtschroefset, 4 stuks mat nikkel ongelakt

W1300.9037.90

Houtschroefset, 4 stuks glans chroom

W2100.9037.90

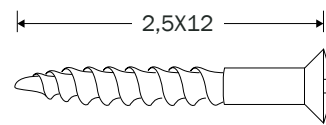
Houtschroefset, 4 stuks mat chroom

W2300.9037.90

Houtschroefset, 4 stuks mat zwart

W3000.9037.90

W1100.9037.90



HOUTSCHROEFSET, 4 STUKS

OMSCHRIJVING

Houtschroefset, 4 stuks messing ongelakt

W0200.9046.90

Houtschroefset, 4 stuks glans nikkel

W1100.9046.90

Houtschroefset, 4 stuks mat nikkel ongelakt

W1300.9046.90

Houtschroefset, 4 stuks glans chroom

W2100.9046.90

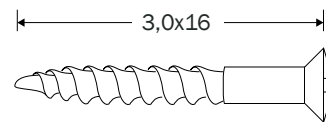
Houtschroefset, 4 stuks mat chroom

W2300.9046.90

Houtschroefset, 4 stuks mat zwart

W3000.9046.90

W1100.9046.90



HOUTSCHROEFSET, 4 STUKS

OMSCHRIJVING

Houtschroefset, 4 stuks messing ongelakt

W0200.9038.90

Houtschroefset, 4 stuks glans nikkel

W1100.9038.90

Houtschroefset, 4 stuks mat nikkel ongelakt

W1300.9038.90

Houtschroefset, 4 stuks glans chroom

W2100.9038.90

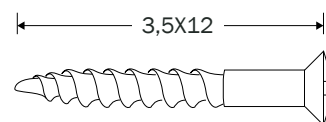
Houtschroefset, 4 stuks mat chroom

W2300.9038.90

Houtschroefset, 4 stuks mat zwart

W3000.9038.90

W1100.9038.90



HOUTSCHROEFSET, 4 STUKS

OMSCHRIJVING

Houtschroefset, 4 stuks messing ongelakt

W0200.9039.90

Houtschroefset, 4 stuks glans nikkel

W1100.9039.90

Houtschroefset, 4 stuks mat nikkel ongelakt

W1300.9039.90

Houtschroefset, 4 stuks glans chroom

W2100.9039.90

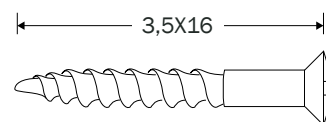
Houtschroefset, 4 stuks mat chroom

W2300.9039.90

Houtschroefset, 4 stuks mat zwart

W3000.9039.90

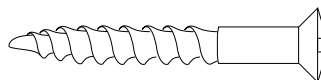
W1100.9039.90



W1100.9040.90



3,5X20



HOUTSCHROEFSET, 4 STUKS

OMSCHRIJVING

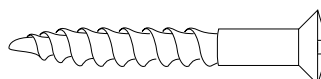
NUMMER

Hout Schroefset, 4 stuks messing ongelakt	W0200.9040.90
Hout Schroefset, 4 stuks glans nikkel	W1100.9040.90
Hout Schroefset, 4 stuks mat nikkel ongelakt	W1300.9040.90
Hout Schroefset, 4 stuks glans chroom	W2100.9040.90
Hout Schroefset, 4 stuks mat chroom	W2300.9040.90
Hout Schroefset, 4 stuks mat zwart	W3000.9040.90

W1100.9041.90



3,5X25



HOUTSCHROEFSET, 4 STUKS

OMSCHRIJVING

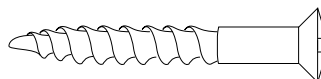
NUMMER

Hout Schroefset, 4 stuks messing ongelakt	W0200.9041.90
Hout Schroefset, 4 stuks glans nikkel	W1100.9041.90
Hout Schroefset, 4 stuks mat nikkel ongelakt	W1300.9041.90
Hout Schroefset, 4 stuks glans chroom	W2100.9041.90
Hout Schroefset, 4 stuks mat chroom	W2300.9041.90
Hout Schroefset, 4 stuks mat zwart	W3000.9041.90

W1100.9042.90



4,0x20



HOUTSCHROEFSET, 4 STUKS

OMSCHRIJVING

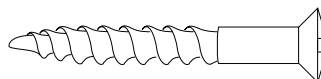
NUMMER

Hout Schroefset, 4 stuks messing ongelakt	W0200.9042.90
Hout Schroefset, 4 stuks glans nikkel	W1100.9042.90
Hout Schroefset, 4 stuks mat nikkel ongelakt	W1300.9042.90
Hout Schroefset, 4 stuks glans chroom	W2100.9042.90
Hout Schroefset, 4 stuks mat chroom	W2300.9042.90
Hout Schroefset, 4 stuks mat zwart	W3000.9042.90

W1100.9043.90



4,0x20



HOUTSCHROEFSET, 4 STUKS

OMSCHRIJVING

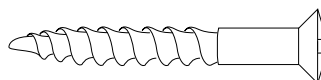
NUMMER

Hout Schroefset, 4 stuks messing ongelakt	W0200.9043.90
Hout Schroefset, 4 stuks glans nikkel	W1100.9043.90
Hout Schroefset, 4 stuks mat nikkel ongelakt	W1300.9043.90
Hout Schroefset, 4 stuks glans chroom	W2100.9043.90
Hout Schroefset, 4 stuks mat chroom	W2300.9043.90
Hout Schroefset, 4 stuks mat zwart	W3000.9043.90

W1100.9044.90



4,0x30



HOUTSCHROEFSET, 4 STUKS

OMSCHRIJVING

NUMMER

Hout Schroefset, 4 stuks messing ongelakt	W0200.9044.90
Hout Schroefset, 4 stuks glans nikkel	W1100.9044.90
Hout Schroefset, 4 stuks mat nikkel ongelakt	W1300.9044.90
Hout Schroefset, 4 stuks glans chroom	W2100.9044.90
Hout Schroefset, 4 stuks mat chroom	W2300.9044.90
Hout Schroefset, 4 stuks mat zwart	W3000.9044.90

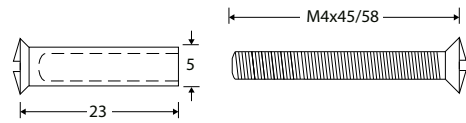
PATENTBOUT MET HULS, 2 STUKS

OMSCHRIJVING

NUMMER

Patentbout met huls, 2 stuks messing ongelakt	W0200.9127.90
Patentbout met huls, 2 stuks glans nikkel	W1100.9127.90
Patentbout met huls, 2 stuks mat nikkel ongelakt	W1300.9127.90
Patentbout met huls, 2 stuks glans chroom	W2100.9127.90
Patentbout met huls, 2 stuks mat chroom	W2300.9127.90
Patentbout met huls, 2 stuks mat zwart	W3000.9127.90

W1100.9127.90



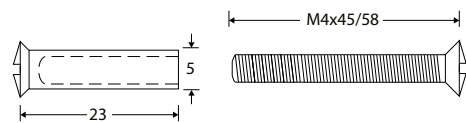
PATENTBOUT MET HULS, 100 STUKS

OMSCHRIJVING

NUMMER

Patentbout met huls, 100 stuks messing ongelakt	W0200.9128.90
Patentbout met huls, 100 stuks glans nikkel	W1100.9128.90

W1100.9128.90



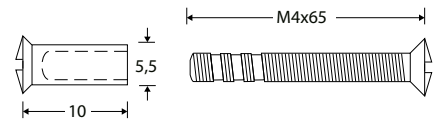
PATENTBOUT MET HULS, 2 STUKS

OMSCHRIJVING

NUMMER

Patentbout met huls, 2 stuks messing ongelakt	W0200.9001.90
Patentbout met huls, 2 stuks glans nikkel	W1100.9001.90
Patentbout met huls, 2 stuks mat nikkel ongelakt	W1300.9001.90
Patentbout met huls, 2 stuks glans chroom	W2100.9001.90
Patentbout met huls, 2 stuks mat chroom	W2300.9001.90
Patentbout met huls, 2 stuks mat zwart	W3000.9001.90

W1100.9001.90



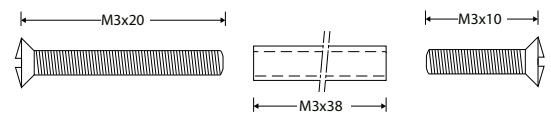
RENOVATIE BEVESIGINGSSET TOT 56MM 1 STUK

OMSCHRIJVING

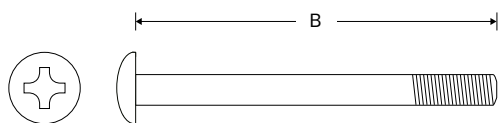
NUMMER

Renovatie bevestigingsset, 1 stuk tot 56mm messing ongelakt	W0200.9005.90
---	---------------

W0200.9005.90



W1100.9075.90



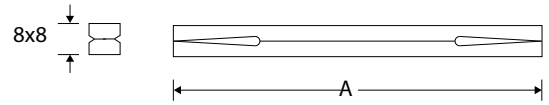
METAALSCHROEF VOOR VEILIGHEIDSBESLAG

OMSCHRIJVING	A	B	NUMMER
Metaalschroef voor veiligheidsbeslag vermessingd gelakt	M6	80 mm	W0100.9075.90
Metaalschroef voor veiligheidsbeslag vermessingd gelakt	M6	65 mm	W0100.9136.90
Metaalschroef voor veiligheidsbeslag vermessingd gelakt	M6	50 mm	W0100.9145.90
Metaalschroef voor veiligheidsbeslag vermessingd	M6	80 mm	W0200.9075.90
Metaalschroef voor veiligheidsbeslag vermessingd	M6	65 mm	W0200.9136.90
Metaalschroef voor veiligheidsbeslag vermessingd	M6	50 mm	W0200.9145.90
Metaalschroef voor veiligheidsbeslag glans vernikkeld	M6	80 mm	W1100.9075.90
Metaalschroef voor veiligheidsbeslag glans vernikkeld	M6	65 mm	W1100.9136.90
Metaalschroef voor veiligheidsbeslag glans vernikkeld	M6	50 mm	W1100.9145.90
Metaalschroef voor veiligheidsbeslag mat vernikkeld	M6	80 mm	W1300.9075.90
Metaalschroef voor veiligheidsbeslag mat vernikkeld	M6	65 mm	W1300.9136.90
Metaalschroef voor veiligheidsbeslag mat vernikkeld	M6	50 mm	W1300.9145.90
Metaalschroef voor veiligheidsbeslag glans verchroomd	M6	80 mm	W2100.9075.90
Metaalschroef voor veiligheidsbeslag glans verchroomd	M6	65 mm	W2100.9136.90
Metaalschroef voor veiligheidsbeslag glans verchroomd	M6	50 mm	W2100.9145.90
Metaalschroef voor veiligheidsbeslag mat verchroomd	M6	80 mm	W2300.9075.90
Metaalschroef voor veiligheidsbeslag mat verchroomd	M6	65 mm	W2300.9136.90
Metaalschroef voor veiligheidsbeslag mat verchroomd	M6	50 mm	W2300.9145.90
Metaalschroef voor veiligheidsbeslag mat zwart	M6	80 mm	W3000.9075.90
Metaalschroef voor veiligheidsbeslag mat zwart	M6	65 mm	W3000.9136.90
Metaalschroef voor veiligheidsbeslag mat zwart	M6	50 mm	W3000.9145.90

KRUKSTIFT 8X8 MM

OMSCHRIJVING	A	NUMMER
Krukstift 8x8 mm ijzer verzinkt	110 mm	W7100.9007.90
Krukstift 8x8 mm ijzer verzinkt	130 mm	W7100.9008.90
Krukstift 8x8 mm ijzer verzinkt	150 mm	W7100.9009.90

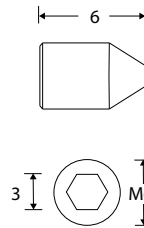
W7100.9007.90



INBUSBOUT

OMSCHRIJVING	NUMMER
Inbusbout gebichromatiseerd	W7000.9006.90

W7000.9006.90



INBUS SCHROEVENDRAAIER 3 MM

OMSCHRIJVING	NUMMER
Inbus schroevendraaier 3 mm staal	W0099.0075.90

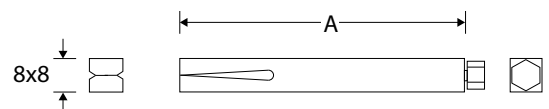
W0099.0075.90



WISSELSTIFT MET MOER

OMSCHRIJVING	A	NUMMER
Wisselstift met moer ijzer verzinkt	50 mm	W7100.9031.90
Wisselstift met moer ijzer verzinkt	70 mm	W7100.9032.90

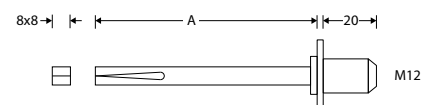
W7100.9031.90



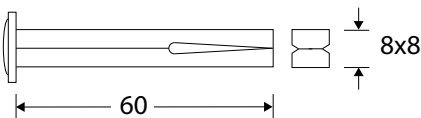
WISSELSTIFT 8X8 MM, DRAAIBAAR

OMSCHRIJVING	A	NUMMER
Wisselstift 8x8 mm, draaibaar verzinkt	80	W7100.9011.90
Wisselstift 8x8 mm, draaibaar verzinkt	100	W7100.9012.90
Wisselstift 8x8 mm, draaibaar verzinkt	110	W7100.9013.90

W7100.9011.90



W7100.9020.90



WISSELSTIFT 8X8 MM, MET AANSLAG

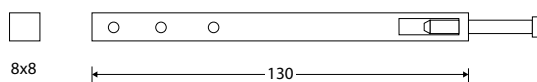
OMSCHRIJVING

NUMMER

Wisselstift 8x8 mm, met aanslag ijzer verzinkt

W7100.9020.90

W7170.9003.90



KRUKSTIFT 8X8 MM, MET 3 GAATJES

OMSCHRIJVING

NUMMER

Krukstift 8x8 mm, met 3 gaatjes ijzer verzinkt

W7170.9003.90

W7170.9002.90



KONISCHE BORGPEN VOOR KRUKSTIFT

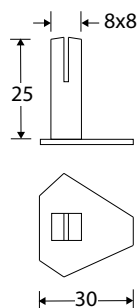
OMSCHRIJVING

NUMMER

Konische borgpen voor krukstift ijzer verzinkt

W7170.9002.90

W7400.9014.90



MONTAGESTIFT VOOR DEURKUK 8X8 MM

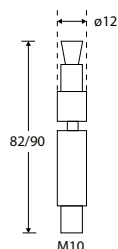
OMSCHRIJVING

NUMMER

Montagestift voor deurkruk 8x8 mm ijzer verzinkt

W7400.9014.90

W0400.9129.90



MI SATORI STIFT VOOR PAARSGEWIJS BEVESTIGEN GREPEN

OMSCHRIJVING

NUMMER

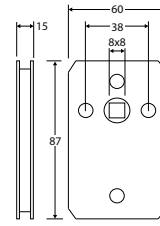
Stift voor paarsgewijs bevestigen grepen gerold ongelakt

W0400.9129.90

MONTAGESLOT

OMSCHRIJVING NUMMER

Montageslot ijzer verzinkt W7100.9019.90



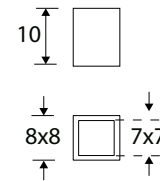
W7100.9019.90



VERLOOPBUS VAN 7 MM NAAR 8 MM

OMSCHRIJVING NUMMER

Verloopbus van 7 mm naar 8 mm ijzer verzinkt W7100.9017.90



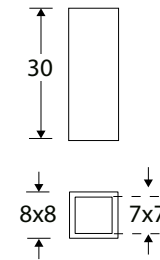
W7100.9017.90



VERLOOPBUS VAN 7 MM NAAR 8 MM

OMSCHRIJVING NUMMER

Verloopbus van 7 mm naar 8 mm ijzer verzinkt W0099.0034.90



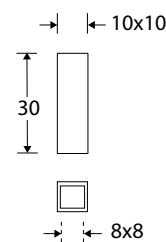
W0099.0034.90



VERLOOPBUS VAN 8 MM NAAR 10 MM

OMSCHRIJVING NUMMER

Verloopbus van 8 mm naar 10 mm ijzer verzinkt W7100.9018.90



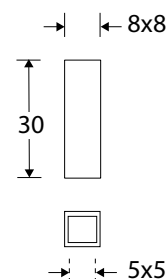
W7100.9018.90



VERLOOPBUS VAN 5 MM NAAR 8 MM

OMSCHRIJVING NUMMER

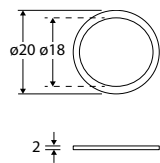
Verloopbus van 5 mm naar 8 mm kunststof zwart W0000.9016.90



W0000.9016.90



W0000.9021.90



KRUKLAGER VLAK 20 MM

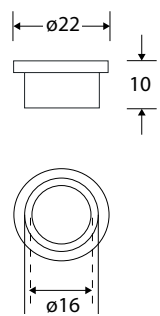
OMSCHRIJVING

NUMMER

Kruklager vlak 20 mm nylon wit

W0000.9021.90

W1199.0101.90



VERLOOPRING 16-18MM

OMSCHRIJVING

NUMMER

Verlooping 16-18mm messing gelakt

W0199.0101.90

Verlooping 16-18mm glans nikkel

W1199.0101.90

Verlooping 16-18mm mat nikkel ongelakt

W1399.0101.90

Verlooping 16-18mm glans chroom

W2199.0101.90

Verlooping 16-18mm mat chroom

W2399.0101.90

Verlooping 16-18mm mat zwart

W3099.0101.90

GENUANCEERD

Chique



Mi Satori

TOUCH | FEEL | KNOW

BINNENDEURBESLAG

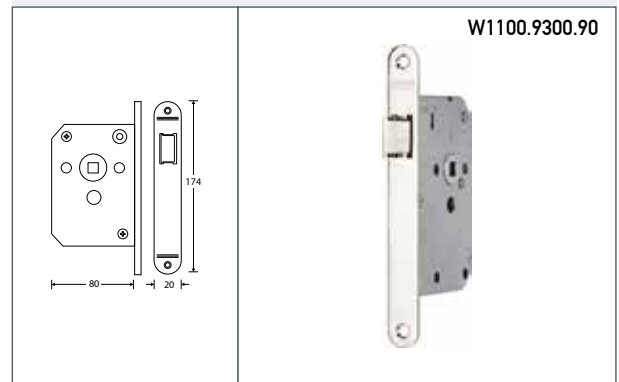
Mi Satori gaat verder waar anderen ophouden. Sloten en scharnieren in dezelfde finish als de deurkruk, is een duidelijk voorbeeld hiervan. Het is erg mooi om bij je gekozen deurkruk óók een bijpassend model scharnier uit te zoeken en deze te samen met het gewenste slot in dezelfde finish als de deurkruk te verwerken op je deuren. Een deur, en daarmee je interieur, is immers pas écht af als het gehele plaatje klopt.



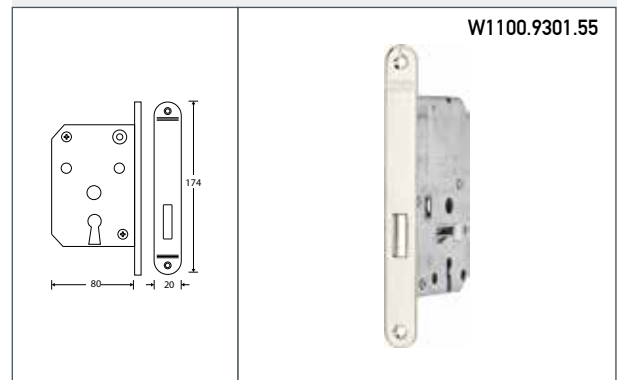
Mi Satori

TOUCH | FEEL | KNOW

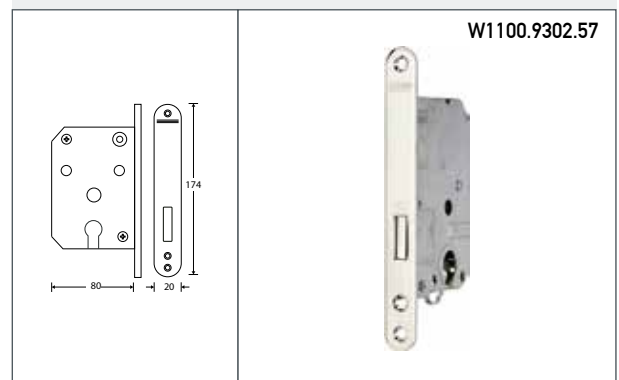
NEMEF LOOPSLOT	
OMSCHRIJVING	NUMMER
Loopslot messing gelakt	W0100.9300.90
Loopslot messing ongelakt	W0200.9300.90
Loopslot antiek messing	W0500.9300.90
Loopslot glans nikkel	W1100.9300.90
Loopslot mat nikkel ongelakt	W1300.9300.90
Loopslot antiek nikkel	W1600.9300.90
Loopslot glans chroom	W2100.9300.90
Loopslot mat chroom	W2300.9300.90
Loopslot mat zwart	W3000.9300.90



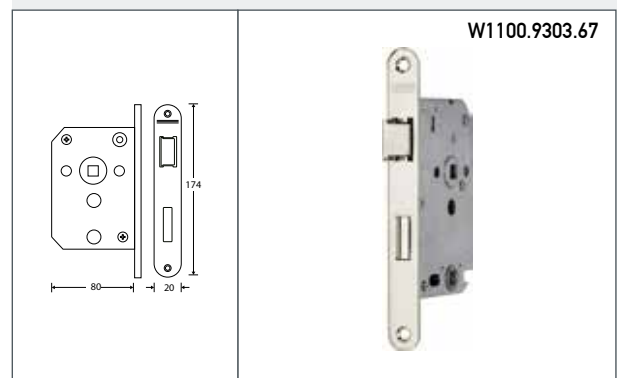
NEMEF KASTSLOT SL	
OMSCHRIJVING	NUMMER
Kastslot SL messing gelakt	W0100.9301.55
Kastslot SL messing ongelakt	W0200.9301.55
Kastslot SL antiek messing	W0500.9301.55
Kastslot SL glans nikkel	W1100.9301.55
Kastslot SL mat nikkel ongelakt	W1300.9301.55
Kastslot SL antiek nikkel	W1600.9301.55
Kastslot SL glans chroom	W2100.9301.55
Kastslot SL mat chroom	W2300.9301.55
Kastslot SL mat zwart	W3000.9301.55



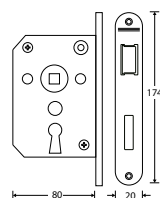
NEMEF KASTSLOT PC	
OMSCHRIJVING	NUMMER
Kastslot PC messing gelakt	W0100.9302.57
Kastslot PC messing ongelakt	W0200.9302.57
Kastslot PC antiek messing	W0500.9302.57
Kastslot PC glans nikkel	W1100.9302.57
Kastslot PC mat nikkel ongelakt	W1300.9302.57
Kastslot PC antiek nikkel	W1600.9302.57
Kastslot PC glans chroom	W2100.9302.57
Kastslot PC mat chroom	W2300.9302.57
Kastslot PC mat zwart	W3000.9302.57



NEMEF TOILETSLOT 63-8MM	
OMSCHRIJVING	NUMMER
Toiletslot 63-8mm messing gelakt	W0100.9303.67
Toiletslot 63-8mm messing ongelakt	W0200.9303.67
Toiletslot 63-8mm antiek messing	W0500.9303.67
Toiletslot 63-8mm glans nikkel	W1100.9303.67
Toiletslot 63-8mm mat nikkel ongelakt	W1300.9303.67
Toiletslot 63-8mm antiek nikkel	W1600.9303.67
Toiletslot 63-8mm glans chroom	W2100.9303.67
Toiletslot 63-8mm mat chroom	W2300.9303.67
Toiletslot 63-8mm mat zwart	W3000.9303.67



W1100.9304.55



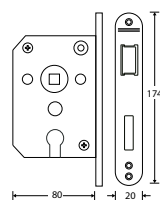
NEMEF DAG- EN NACHTSLOT SL 56

OMSCHRIJVING

NUMMER

Dag- en nachtslot SL 56 messing gelakt	W0100.9304.55
Dag- en nachtslot SL 56 messing ongelakt	W0200.9304.55
Dag- en nachtslot SL 56 antiek messing	W0500.9304.55
Dag- en nachtslot SL 56 glans nikkel	W1100.9304.55
Dag- en nachtslot SL 56 mat nikkel ongelakt	W1300.9304.55
Dag- en nachtslot SL 56 antiek nikkel	W1600.9304.55
Dag- en nachtslot SL 56 glans chroom	W2100.9304.55
Dag- en nachtslot SL 56 mat chroom	W2300.9304.55
Dag- en nachtslot SL 56 mat zwart	W3000.9304.55

W1100.9305.57



NEMEF DAG- EN NACHTSLOT PC 55

OMSCHRIJVING

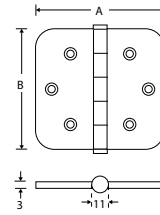
NUMMER

Dag- en nachtslot PC 55 messing gelakt	W0100.9305.57
Dag- en nachtslot PC 55 messing ongelakt	W0200.9305.57
Dag- en nachtslot PC 55 antiek messing	W0500.9305.57
Dag- en nachtslot PC 55 glans nikkel	W1100.9305.57
Dag- en nachtslot PC 55 mat nikkel ongelakt	W1300.9305.57
Dag- en nachtslot PC 55 antiek nikkel	W1600.9305.57
Dag- en nachtslot PC 55 glans chroom	W2100.9305.57
Dag- en nachtslot PC 55 mat chroom	W2300.9305.57
Dag- en nachtslot PC 55 mat zwart	W3000.9305.57

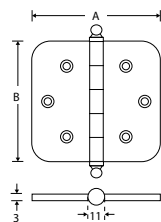
KOGELLAGERSCHARNIER RONDE HOEK VLAK

OMSCHRIJVING	A	B	NUMMER
Kogellagerscharnier ronde hoek vlak messing gelakt	76 mm	76 mm	W0100.4500.90
Kogellagerscharnier ronde hoek vlak messing gelakt	89 mm	89 mm	W0100.4501.90
Kogellagerscharnier ronde hoek vlak messing ongelakt	76 mm	76 mm	W0200.4500.90
Kogellagerscharnier ronde hoek vlak messing ongelakt	89 mm	89 mm	W0200.4501.90
Kogellagerscharnier ronde hoek vlak antiek messing	76 mm	76 mm	W0500.4500.90
Kogellagerscharnier ronde hoek vlak antiek messing	89 mm	89 mm	W0500.4501.90
Kogellagerscharnier ronde hoek vlak glans nikkel	76 mm	76 mm	W1100.4500.90
Kogellagerscharnier ronde hoek vlak glans nikkel	89 mm	89 mm	W1100.4501.90
Kogellagerscharnier ronde hoek vlak mat nikkel ongelakt	76 mm	76 mm	W1300.4500.90
Kogellagerscharnier ronde hoek vlak mat nikkel ongelakt	89 mm	89 mm	W1300.4501.90
Kogellagerscharnier ronde hoek vlak glans chroom	76 mm	76 mm	W2100.4500.90
Kogellagerscharnier ronde hoek vlak glans chroom	89 mm	89 mm	W2100.4501.90
Kogellagerscharnier ronde hoek vlak mat chroom	76 mm	76 mm	W2300.4500.90
Kogellagerscharnier ronde hoek vlak mat chroom	89 mm	89 mm	W2300.4501.90
Kogellagerscharnier ronde hoek vlak mat zwart	76 mm	76 mm	W3000.4500.90
Kogellagerscharnier ronde hoek vlak mat zwart	89 mm	89 mm	W3000.4501.90

W1100.4500.90



W1100.4503.90



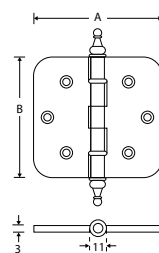
KOGELLAGERSCHARNIER RONDE HOEK BOL

OMSCHRIJVING	A	B	NUMMER
Kogellagerscharnier ronde hoek bol messing gelakt	76 mm	76 mm	W0100.4503.90
Kogellagerscharnier ronde hoek bol messing gelakt	89 mm	89 mm	W0100.4504.90
Kogellagerscharnier ronde hoek bol messing ongelakt	76 mm	76 mm	W0200.4503.90
Kogellagerscharnier ronde hoek bol messing ongelakt	89 mm	89 mm	W0200.4504.90
Kogellagerscharnier ronde hoek bol antiek messing	76 mm	76 mm	W0500.4503.90
Kogellagerscharnier ronde hoek bol antiek messing	89 mm	89 mm	W0500.4504.90
Kogellagerscharnier ronde hoek bol glans nikkel	76 mm	76 mm	W1100.4503.90
Kogellagerscharnier ronde hoek bol glans nikkel	89 mm	89 mm	W1100.4504.90
Kogellagerscharnier ronde hoek bol mat nikkel ongelakt	76 mm	76 mm	W1300.4503.90
Kogellagerscharnier ronde hoek bol mat nikkel ongelakt	89 mm	89 mm	W1300.4504.90
Kogellagerscharnier ronde hoek bol glans chroom	76 mm	76 mm	W2100.4503.90
Kogellagerscharnier ronde hoek bol glans chroom	89 mm	89 mm	W2100.4504.90
Kogellagerscharnier ronde hoek bol mat chroom	76 mm	76 mm	W2300.4503.90
Kogellagerscharnier ronde hoek bol mat chroom	89 mm	89 mm	W2300.4504.90
Kogellagerscharnier ronde hoek bol mat zwart	76 mm	76 mm	W3000.4503.90
Kogellagerscharnier ronde hoek bol mat zwart	89 mm	89 mm	W3000.4504.90

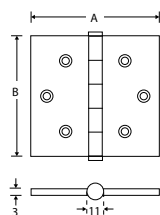
KOGELLAGERSCHARNIER RONDE HOEK VAAS

OMSCHRIJVING	A	B	NUMMER
Kogellagerscharnier ronde hoek vaas messing gelakt	76 mm	76 mm	W0100.4506.90
Kogellagerscharnier ronde hoek vaas messing gelakt	89 mm	89 mm	W0100.4507.90
Kogellagerscharnier ronde hoek vaas messing ongelakt	76 mm	76 mm	W0200.4506.90
Kogellagerscharnier ronde hoek vaas messing ongelakt	89 mm	89 mm	W0200.4507.90
Kogellagerscharnier ronde hoek vaas antiek messing	76 mm	76 mm	W0500.4506.90
Kogellagerscharnier ronde hoek vaas antiek messing	89 mm	89 mm	W0500.4507.90
Kogellagerscharnier ronde hoek vaas glans nikkel	76 mm	76 mm	W1100.4506.90
Kogellagerscharnier ronde hoek vaas glans nikkel	89 mm	89 mm	W1100.4507.90
Kogellagerscharnier ronde hoek vaas mat nikkel ongelakt	76 mm	76 mm	W1300.4506.90
Kogellagerscharnier ronde hoek vaas mat nikkel ongelakt	89 mm	89 mm	W1300.4507.90
Kogellagerscharnier ronde hoek vaas glans chroom	76 mm	76 mm	W2100.4506.90
Kogellagerscharnier ronde hoek vaas glans chroom	89 mm	89 mm	W2100.4507.90
Kogellagerscharnier ronde hoek vaas mat chroom	76 mm	76 mm	W2300.4506.90
Kogellagerscharnier ronde hoek vaas mat chroom	89 mm	89 mm	W2300.4507.90
Kogellagerscharnier ronde hoek vaas mat zwart	76 mm	76 mm	W3000.4506.90
Kogellagerscharnier ronde hoek vaas mat zwart	89 mm	89 mm	W3000.4507.90

W1100.4506.90



W1100.4561.90



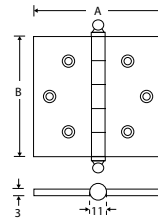
KOGELLAGERSCHARNIER RECHTE HOEK VLAK

OMSCHRIJVING	A	B	NUMMER
Kogellagerscharnier rechte hoek vlak messing gelakt	76 mm	76 mm	W0100.4561.90
Kogellagerscharnier rechte hoek vlak messing gelakt	89 mm	89 mm	W0100.4562.90
Kogellagerscharnier rechte hoek vlak messing ongelakt	76 mm	76 mm	W0200.4561.90
Kogellagerscharnier rechte hoek vlak messing ongelakt	89 mm	89 mm	W0200.4562.90
Kogellagerscharnier rechte hoek vlak antiek messing	76 mm	76 mm	W0500.4561.90
Kogellagerscharnier rechte hoek vlak antiek messing	89 mm	89 mm	W0500.4562.90
Kogellagerscharnier rechte hoek vlak glans nikkel	76 mm	76 mm	W1100.4561.90
Kogellagerscharnier rechte hoek vlak glans nikkel	89 mm	89 mm	W1100.4562.90
Kogellagerscharnier rechte hoek vlak mat nikkel ongelakt	76 mm	76 mm	W1300.4561.90
Kogellagerscharnier rechte hoek vlak mat nikkel ongelakt	89 mm	89 mm	W1300.4562.90
Kogellagerscharnier rechte hoek vlak glans chroom	76 mm	76 mm	W2100.4561.90
Kogellagerscharnier rechte hoek vlak glans chroom	89 mm	89 mm	W2100.4562.90
Kogellagerscharnier rechte hoek vlak mat chroom	76 mm	76 mm	W2300.4561.90
Kogellagerscharnier rechte hoek vlak mat chroom	89 mm	89 mm	W2300.4562.90
Kogellagerscharnier rechte hoek vlak mat zwart	76 mm	76 mm	W3000.4561.90
Kogellagerscharnier rechte hoek vlak mat zwart	89 mm	89 mm	W3000.4562.90

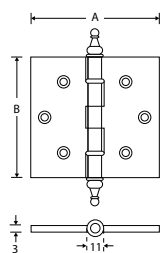
KOGELLAGERSCHARNIER RECHTE HOEK BOL

OMSCHRIJVING	A	B	NUMMER
Kogellagerscharnier rechte hoek bol messing gelakt	76 mm	76 mm	W0100.4563.90
Kogellagerscharnier rechte hoek bol messing gelakt	89 mm	89 mm	W0100.4564.90
Kogellagerscharnier rechte hoek bol messing ongelakt	76 mm	76 mm	W0200.4563.90
Kogellagerscharnier rechte hoek bol messing ongelakt	89 mm	89 mm	W0200.4564.90
Kogellagerscharnier rechte hoek bol antiek messing	76 mm	76 mm	W0500.4563.90
Kogellagerscharnier rechte hoek bol antiek messing	89 mm	89 mm	W0500.4564.90
Kogellagerscharnier rechte hoek bol glans nikkel	76 mm	76 mm	W1100.4563.90
Kogellagerscharnier rechte hoek bol glans nikkel	89 mm	89 mm	W1100.4564.90
Kogellagerscharnier rechte hoek bol mat nikkel ongelakt	76 mm	76 mm	W1300.4563.90
Kogellagerscharnier rechte hoek bol mat nikkel ongelakt	89 mm	89 mm	W1300.4564.90
Kogellagerscharnier rechte hoek bol glans chroom	76 mm	76 mm	W2100.4563.90
Kogellagerscharnier rechte hoek bol glans chroom	89 mm	89 mm	W2100.4564.90
Kogellagerscharnier rechte hoek bol mat chroom	76 mm	76 mm	W2300.4563.90
Kogellagerscharnier rechte hoek bol mat chroom	89 mm	89 mm	W2300.4564.90
Kogellagerscharnier rechte hoek bol mat zwart	76 mm	76 mm	W3000.4563.90
Kogellagerscharnier rechte hoek bol mat zwart	89 mm	89 mm	W3000.4564.90

W1100.4563.90



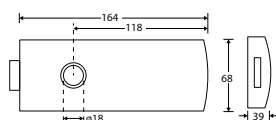
W1100.4565.90



KOGELLAGERSCHARNIER RECHTE HOEK VAAS

OMSCHRIJVING	A	B	NUMMER
Kogellagerscharnier rechte hoek vaas messing gelakt	76 mm	76 mm	W0100.4565.90
Kogellagerscharnier rechte hoek vaas messing gelakt	89 mm	89 mm	W0100.4566.90
Kogellagerscharnier rechte hoek vaas messing ongelakt	76 mm	76 mm	W0200.4565.90
Kogellagerscharnier rechte hoek vaas messing ongelakt	89 mm	89 mm	W0200.4566.90
Kogellagerscharnier rechte hoek vaas antiek messing	76 mm	76 mm	W0500.4565.90
Kogellagerscharnier rechte hoek vaas antiek messing	89 mm	89 mm	W0500.4566.90
Kogellagerscharnier rechte hoek vaas glans nikkel	76 mm	76 mm	W1100.4565.90
Kogellagerscharnier rechte hoek vaas glans nikkel	89 mm	89 mm	W1100.4566.90
Kogellagerscharnier rechte hoek vaas mat nikkel ongelakt	76 mm	76 mm	W1300.4565.90
Kogellagerscharnier rechte hoek vaas mat nikkel ongelakt	89 mm	89 mm	W1300.4566.90
Kogellagerscharnier rechte hoek vaas glans chroom	76 mm	76 mm	W2100.4565.90
Kogellagerscharnier rechte hoek vaas glans chroom	89 mm	89 mm	W2100.4566.90
Kogellagerscharnier rechte hoek vaas mat chroom	76 mm	76 mm	W2300.4565.90
Kogellagerscharnier rechte hoek vaas mat chroom	89 mm	89 mm	W2300.4566.90
Kogellagerscharnier rechte hoek vaas mat zwart	76 mm	76 mm	W3000.4565.90
Kogellagerscharnier rechte hoek vaas mat zwart	89 mm	89 mm	W3000.4566.90

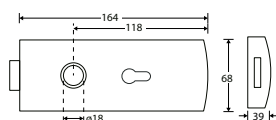
W2100.9306.90



GLASDEUR LOOPSLLOT

OMSCHRIJVING	NUMMER
Glasdeur 8 - 12mm, loopslot glans chroom	W2100.9306.90

W2100.9307.90



GLASDEUR CILINDERSLOT

OMSCHRIJVING	NUMMER
Glasdeur 8 - 12mm, cilinderslot glans chroom	W2100.9307.90

GLASDEUR SCHARNIER

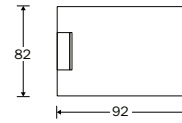
OMSCHRIJVING

Glasdeur 8 - 12mm, scharnier glans chroom

NUMMER

W2100.4508.90

W2100.4508.90



CILINDER DEURSTOPPER

OMSCHRIJVING

Deurstopper messing gelakt

W0100.4545.90

Deurstopper messing ongelakt

W0200.4545.90

Deurstopper glans nikkel

W1100.4545.90

Deurstopper mat nikkel ongelakt

W1300.4545.90

Deurstopper glans chroom

W2100.4545.90

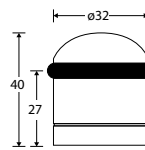
Deurstopper mat chroom

W2300.4545.90

Deurstopper mat zwart

W3000.4545.90

W1100.4545.90



VIERKANT DEURSTOPPER

OMSCHRIJVING

Deurstopper messing gelakt

W0100.4558.90

Deurstopper messing ongelakt

W0200.4558.90

Deurstopper glans nikkel

W1100.4558.90

Deurstopper mat nikkel ongelakt

W1300.4558.90

Deurstopper glans chroom

W2100.4558.90

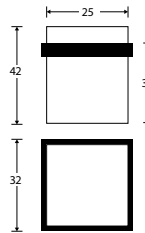
Deurstopper mat chroom

W2300.4558.90

Deurstopper mat zwart

W3000.4558.90

W1100.4558.90



NOUVEAU DEURSTOPPER

OMSCHRIJVING

Deurstopper messing gelakt

W0100.4559.90

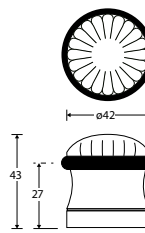
Deurstopper glans nikkel

W1100.4559.90

Deurstopper antiek nikkel

W1600.4559.90

W1100.4559.90



HALFROND DEURSTOPPER

OMSCHRIJVING

Deurstopper messing gelakt

W0100.4542.90

Deurstopper glans nikkel

W1100.4542.90

Deurstopper mat nikkel gelakt

W1200.4542.90

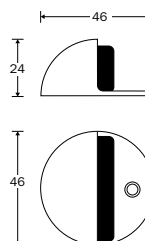
Deurstopper glans chroom

W2100.4542.90

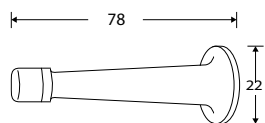
Deurstopper mat chroom

W2300.4542.90

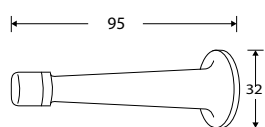
W1100.4542.90



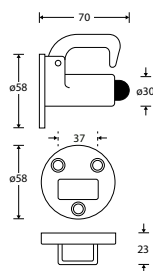
W1100.4546.90



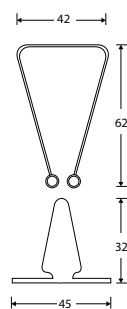
W1100.4547.90



W2100.4072.90



W2100.4073.90



DEURSTOPPER

OMSCHRIJVING

NUMMER

Deurstopper messing gelakt	W0100.4546.90
Deurstopper glans nikkel	W1100.4546.90
Deurstopper mat nikkel gelakt	W1200.4546.90

DEURSTOPPER

OMSCHRIJVING

NUMMER

Deurstopper messing gelakt	W0100.4547.90
Deurstopper glans nikkel	W1100.4547.90
Deurstopper mat nikkel gelakt	W1200.4547.90

ELEGANT DEURVASTZETTER

OMSCHRIJVING

NUMMER

Deurvastzetter messing ongelakt	W0200.4072.90
Deurvastzetter messing PVD	W0300.4072.90
Deurvastzetter glans chroom	W2100.4072.90
Deurvastzetter mat zwart	W3000.4072.90

VEGA DEURVASTZETTER

OMSCHRIJVING

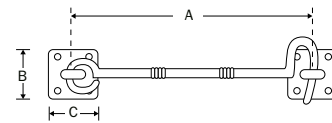
NUMMER

Deurvastzetter messing gelakt	W0100.4073.90
Deurvastzetter glans chroom	W2100.4073.90

KAJUITHAAK

OMSCHRIJVING	A	B	C	NUMMER
Kajuithaak messing ongelakt	50 mm	23 mm	23 mm	W0200.5615.90
Kajuithaak messing ongelakt	60 mm	23 mm	23 mm	W0200.5616.90
Kajuithaak messing ongelakt	75 mm	23 mm	23 mm	W0200.5617.90
Kajuithaak messing ongelakt	100 mm	23 mm	23 mm	W0200.5618.90
Kajuithaak messing ongelakt	125 mm	23 mm	23 mm	W0200.5619.90
Kajuithaak messing ongelakt	150 mm	32 mm	32 mm	W0200.5620.90
Kajuithaak messing ongelakt	200 mm	35 mm	35 mm	W0200.5621.90
Kajuithaak messing ongelakt	250 mm	35 mm	35 mm	W0200.5622.90
Kajuithaak glans nikkel	50 mm	23 mm	23 mm	W1100.5615.90
Kajuithaak glans nikkel	60 mm	23 mm	23 mm	W1100.5616.90
Kajuithaak glans nikkel	75 mm	23 mm	23 mm	W1100.5617.90
Kajuithaak glans nikkel	100 mm	23 mm	23 mm	W1100.5618.90
Kajuithaak glans nikkel	125 mm	23 mm	23 mm	W1100.5619.90
Kajuithaak glans nikkel	150 mm	32 mm	32 mm	W1100.5620.90
Kajuithaak glans nikkel	200 mm	35 mm	35 mm	W1100.5621.90
Kajuithaak glans nikkel	250 mm	35 mm	35 mm	W1100.5622.90

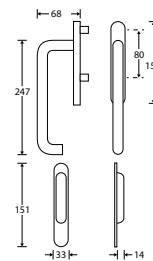
W1100.5615.90



ELEGANT SCHUIFPUIHEVELGREEP BLIND

OMSCHRIJVING	NUMMER
Schuifpuihevelgreep BLIND messing gelakt	W0100.4300.90
Schuifpuihevelgreep BLIND messing ongelakt	W0200.4300.90
Schuifpuihevelgreep BLIND antiek messing	W0500.4300.90
Schuifpuihevelgreep BLIND glans nikkel	W1100.4300.90
Schuifpuihevelgreep BLIND mat nikkel ongelakt	W1300.4300.90
Schuifpuihevelgreep BLIND antiek nikkel	W1600.4300.90
Schuifpuihevelgreep BLIND glans chroom	W2100.4300.90
Schuifpuihevelgreep BLIND mat chroom	W2300.4300.90
Schuifpuihevelgreep BLIND mat zwart	W3000.4300.90

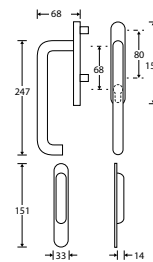
W1100.4300.90



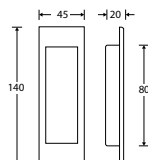
ELEGANT SCHUIFPUIHEVELGREEP PC68

OMSCHRIJVING	NUMMER
Schuifpuihevelgreep PC68 messing gelakt	W0100.4301.90
Schuifpuihevelgreep PC68 messing ongelakt	W0200.4301.90
Schuifpuihevelgreep PC68 antiek messing	W0500.4301.90
Schuifpuihevelgreep PC68 glans nikkel	W1100.4301.90
Schuifpuihevelgreep PC68 mat nikkel ongelakt	W1300.4301.90
Schuifpuihevelgreep PC68 antiek nikkel	W1600.4301.90
Schuifpuihevelgreep PC68 glans chroom	W2100.4301.90
Schuifpuihevelgreep PC68 mat chroom	W2300.4301.90
Schuifpuihevelgreep PC68 mat zwart	W3000.4301.90

W1100.4301.90



W1100.4555.90



SCHUIFDEURKOM RECHTHOEK TOUCH-INN

OMSCHRIJVING

NUMMER

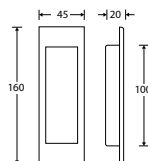
Schuifdeurkom rechthoek touch-inn glans nikkel

W1100.4555.90

Schuifdeurkom rechthoek touch-inn mat nikkel gelakt

W1200.4555.90

W1100.4556.90



SCHUIFDEURKOM RECHTHOEK TOUCH-INN

OMSCHRIJVING

NUMMER

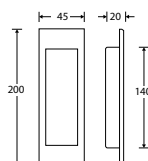
Schuifdeurkom rechthoek touch-inn glans nikkel

W1100.4556.90

Schuifdeurkom rechthoek touch-inn mat nikkel gelakt

W1200.4556.90

W1100.4557.90



SCHUIFDEURKOM RECHTHOEK TOUCH-INN

OMSCHRIJVING

NUMMER

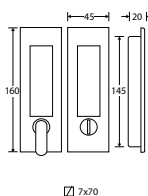
Schuifdeurkom rechthoek touch-inn glans nikkel

W1100.4557.90

Schuifdeurkom rechthoek touch-inn mat nikkel gelakt

W1200.4557.90

W1100.4569.90



SCHUIFDEURKOM RECHTHOEK TOUCH-INN MET VB

OMSCHRIJVING

NUMMER

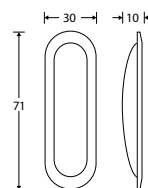
Schuifdeurkom rechthoek touch-inn met VB glans nikkel

W1100.4569.90

Schuifdeurkom rechthoek touch-inn met VB mat nikkel gelakt

W1200.4569.90

W1100.4523.90



REGINA SCHUIFDEURKOM

OMSCHRIJVING

NUMMER

Schuifdeurkom messing gelakt

W0100.4523.90

Schuifdeurkom glans nikkel

W1100.4523.90

Schuifdeurkom mat nikkel gelakt

W1200.4523.90

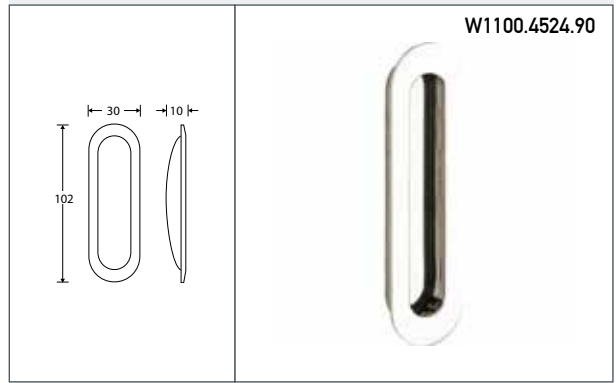
Schuifdeurkom glans chroom

W2100.4523.90

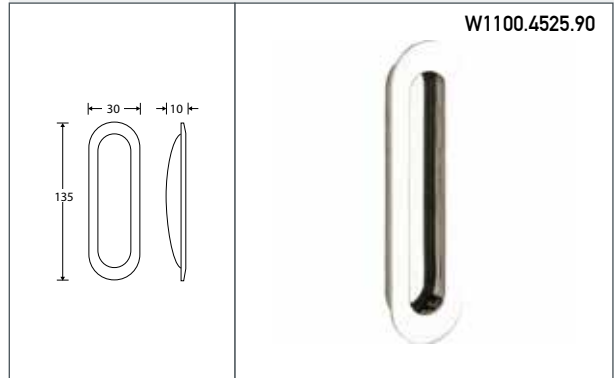
Schuifdeurkom mat chroom

W2300.4523.90

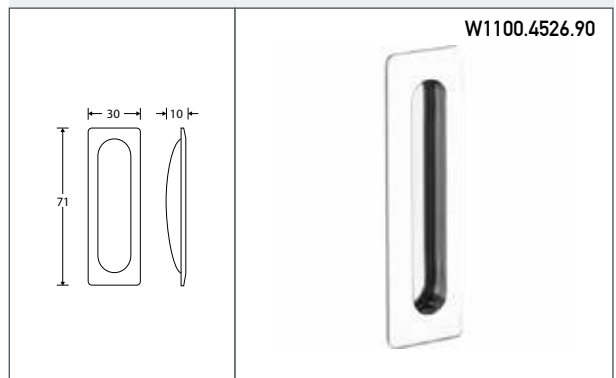
REGINA SCHUIFDEURKOM	
OMSCHRIJVING	NUMMER
Schuifdeurkom messing gelakt	W0100.4524.90
Schuifdeurkom glans nikkel	W1100.4524.90
Schuifdeurkom mat nikkel gelakt	W1200.4524.90
Schuifdeurkom glans chroom	W2100.4524.90
Schuifdeurkom mat chroom	W2300.4524.90



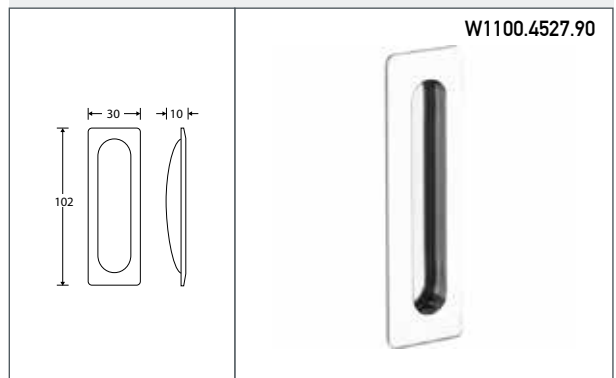
REGINA SCHUIFDEURKOM	
OMSCHRIJVING	NUMMER
Schuifdeurkom messing gelakt	W0100.4525.90
Schuifdeurkom glans nikkel	W1100.4525.90
Schuifdeurkom mat nikkel gelakt	W1200.4525.90
Schuifdeurkom glans chroom	W2100.4525.90
Schuifdeurkom mat chroom	W2300.4525.90



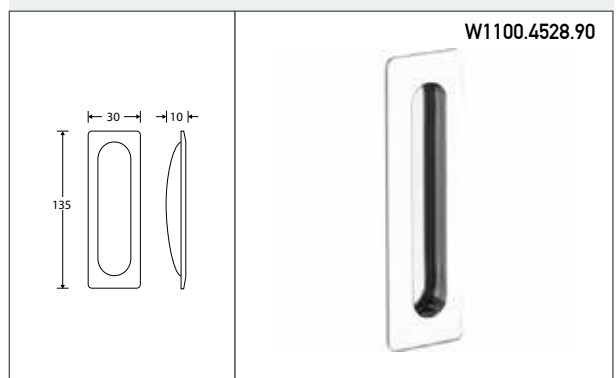
RENATE SCHUIFDEURKOM	
OMSCHRIJVING	NUMMER
Schuifdeurkom glans nikkel	W1100.4526.90
Schuifdeurkom mat nikkel gelakt	W1200.4526.90



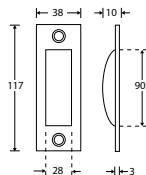
RENATE SCHUIFDEURKOM	
OMSCHRIJVING	NUMMER
Schuifdeurkom glans nikkel	W1100.4527.90
Schuifdeurkom mat nikkel gelakt	W1200.4527.90



RENATE SCHUIFDEURKOM	
OMSCHRIJVING	NUMMER
Schuifdeurkom glans nikkel	W1100.4528.90
Schuifdeurkom mat nikkel gelakt	W1200.4528.90



W1100.4520.90



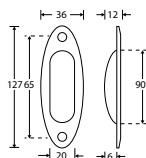
ELEGANT SCHUIFDEURKOM

OMSCHRIJVING

NUMMER

Schuifdeurkom messing gelakt	W0100.4520.90
Schuifdeurkom messing ongelakt	W0200.4520.90
Schuifdeurkom antiek messing	W0500.4520.90
Schuifdeurkom glans nikkel	W1100.4520.90
Schuifdeurkom mat nikkel ongelakt	W1300.4520.90
Schuifdeurkom antiek nikkel	W1600.4520.90
Schuifdeurkom glans chroom	W2100.4520.90
Schuifdeurkom mat chroom	W2300.4520.90
Schuifdeurkom mat zwart	W3000.4520.90

W1100.4521.90



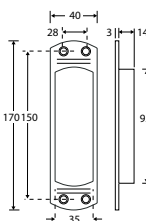
ELIPS SCHUIFDEURKOM

OMSCHRIJVING

NUMMER

Schuifdeurkom messing gelakt	W0100.4521.90
Schuifdeurkom glans nikkel	W1100.4521.90
Schuifdeurkom mat nikkel ongelakt	W1300.4521.90

W1100.4567.90



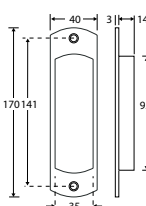
ART-DECO SCHUIFDEURKOM

OMSCHRIJVING

NUMMER

Schuifdeurkom messing gelakt	W0100.4567.90
Schuifdeurkom glans nikkel	W1100.4567.90
Schuifdeurkom mat nikkel ongelakt	W1300.4567.90
Schuifdeurkom glans chroom	W2100.4567.90

W1100.4568.90



DUAL SCHUIFDEURKOM

OMSCHRIJVING

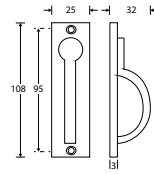
NUMMER

Schuifdeurkom glans nikkel	W1100.4568.90
Schuifdeurkom mat nikkel ongelakt	W1300.4568.90

ELEGANT SCHUIFDEURTREKRING

OMSCHRIJVING NUMMER

Schuifdeurtrekring messing gelakt	W0100.4535.90
Schuifdeurtrekring messing ongelakt	W0200.4535.90
Schuifdeurtrekring glans nikkel	W1100.4535.90
Schuifdeurtrekring mat nikkel ongelakt	W1300.4535.90
Schuifdeurtrekring glans chroom	W2100.4535.90
Schuifdeurtrekring mat chroom	W2300.4535.90



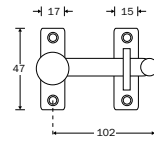
W1100.4535.90



ELEGANT SCHUIFDEUROVERSLAG

OMSCHRIJVING NUMMER

Schuifdeuroverslag messing gelakt	W0100.4517.90
Schuifdeuroverslag messing ongelakt	W0200.4517.90
Schuifdeuroverslag glans nikkel	W1100.4517.90
Schuifdeuroverslag mat nikkel ongelakt	W1300.4517.90
Schuifdeuroverslag glans chroom	W2100.4517.90
Schuifdeuroverslag mat zwart	W3000.4517.90



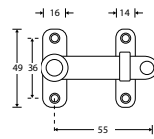
W1100.4517.90



OVERSLAG KLEIN

OMSCHRIJVING NUMMER

Overstag klein messing ongelakt	W0200.4518.90
Overstag klein glans nikkel	W1100.4518.90
Overstag klein mat zwart	W3000.4518.90



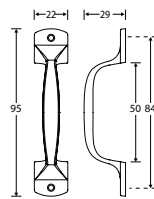
W1100.4518.90



ELEGANT DEURGREEP

OMSCHRIJVING NUMMER

Deurgreep messing gelakt	W0100.4324.90
Deurgreep messing ongelakt	W0200.4324.90
Deurgreep glans nikkel	W1100.4324.90
Deurgreep mat nikkel ongelakt	W1300.4324.90
Deurgreep glans chroom	W2100.4324.90
Deurgreep mat chroom	W2300.4324.90
Deurgreep mat zwart	W3000.4324.90



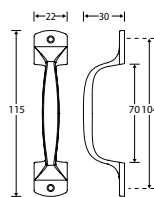
W1100.4324.90



ELEGANT DEURGREEP

OMSCHRIJVING NUMMER

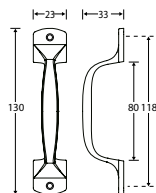
Deurgreep messing gelakt	W0100.4328.90
Deurgreep messing ongelakt	W0200.4328.90
Deurgreep glans nikkel	W1100.4328.90
Deurgreep mat nikkel ongelakt	W1300.4328.90
Deurgreep glans chroom	W2100.4328.90
Deurgreep mat chroom	W2300.4328.90
Deurgreep mat zwart	W3000.4328.90



W1100.4328.90



W1100.4332.90



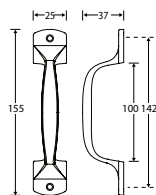
ELEGANT DEURGREEP

OMSCHRIJVING

NUMMER

Deurgreep messing gelakt	W0100.4332.90
Deurgreep messing ongelakt	W0200.4332.90
Deurgreep glans nikkel	W1100.4332.90
Deurgreep mat nikkel ongelakt	W1300.4332.90
Deurgreep glans chroom	W2100.4332.90
Deurgreep mat chroom	W2300.4332.90
Deurgreep mat zwart	W3000.4332.90

W1100.4333.90



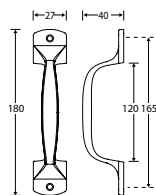
ELEGANT DEURGREEP

OMSCHRIJVING

NUMMER

Deurgreep messing gelakt	W0100.4333.90
Deurgreep messing ongelakt	W0200.4333.90
Deurgreep glans nikkel	W1100.4333.90
Deurgreep mat nikkel ongelakt	W1300.4333.90
Deurgreep glans chroom	W2100.4333.90
Deurgreep mat chroom	W2300.4333.90
Deurgreep mat zwart	W3000.4333.90

W1100.4334.90



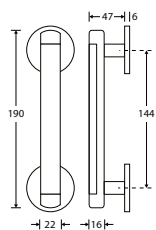
ELEGANT DEURGREEP

OMSCHRIJVING

NUMMER

Deurgreep messing gelakt	W0100.4334.90
Deurgreep messing ongelakt	W0200.4334.90
Deurgreep glans nikkel	W1100.4334.90
Deurgreep mat nikkel ongelakt	W1300.4334.90
Deurgreep glans chroom	W2100.4334.90
Deurgreep mat chroom	W2300.4334.90
Deurgreep mat zwart	W3000.4334.90

W1100.4349.90



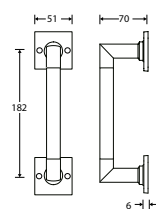
DUAL DEURGREEP EBBEN

OMSCHRIJVING

NUMMER

Deurgreep glans nikkel ebben	W1100.4349.90
Deurgreep mat nikkel ongelakt ebben	W1300.4349.90

W1100.4306.90



BAUHAUS-STYLE DEURGREEP OP VIERKANT ROZET

OMSCHRIJVING

NUMMER

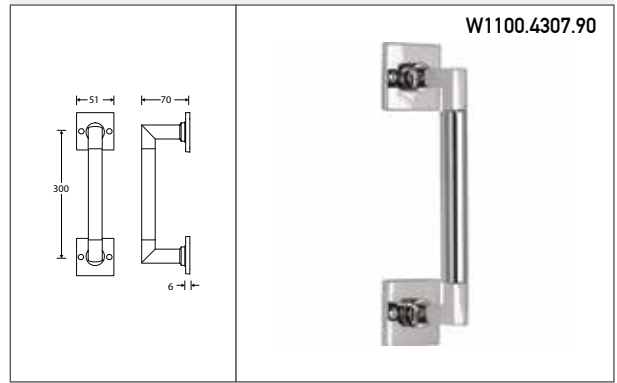
Deurgreep op vierkant rozet messing ongelakt	W0200.4306.90
Deurgreep op vierkant rozet antiek messing	W0500.4306.90
Deurgreep op vierkant rozet glans nikkel	W1100.4306.90
Deurgreep op vierkant rozet mat nikkel ongelakt	W1300.4306.90
Deurgreep op vierkant rozet glans chroom	W2100.4306.90
Deurgreep op vierkant rozet mat zwart	W3000.4306.90

BAUHAUS-STYLE DEURGREEP OP VIERKANT ROZET

OMSCHRIJVING

NUMMER

Deurgreep op vierkant rozet messing ongelakt	W0200.4307.90
Deurgreep op vierkant rozet antiek messing	W0500.4307.90
Deurgreep op vierkant rozet glans nikkel	W1100.4307.90
Deurgreep op vierkant rozet mat nikkel ongelakt	W1300.4307.90
Deurgreep op vierkant rozet glans chroom	W2100.4307.90
Deurgreep op vierkant rozet mat zwart	W3000.4307.90



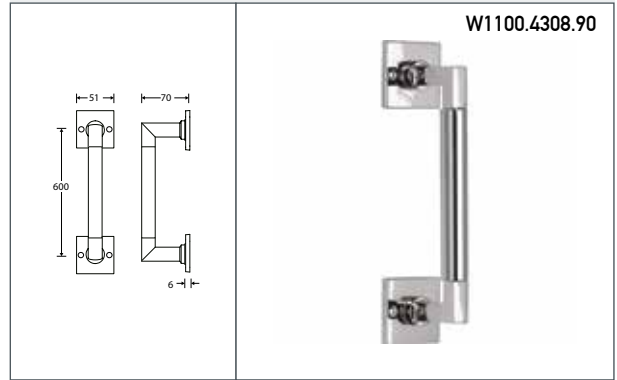
W1100.4307.90

BAUHAUS-STYLE DEURGREEP OP VIERKANT ROZET

OMSCHRIJVING

NUMMER

Deurgreep op vierkant rozet messing ongelakt	W0200.4308.90
Deurgreep op vierkant rozet antiek messing	W0500.4308.90
Deurgreep op vierkant rozet glans nikkel	W1100.4308.90
Deurgreep op vierkant rozet mat nikkel ongelakt	W1300.4308.90
Deurgreep op vierkant rozet glans chroom	W2100.4308.90
Deurgreep op vierkant rozet mat zwart	W3000.4308.90



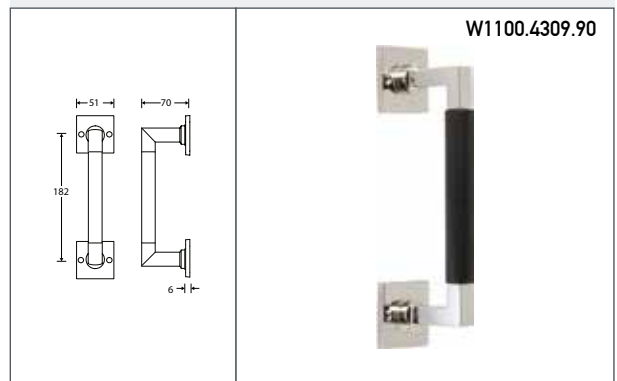
W1100.4308.90

BAUHAUS-STYLE DEURGREEP OP VIERKANT ROZET EBBEN

OMSCHRIJVING

NUMMER

Deurgreep op vierkant rozet messing ongelakt ebben	W0200.4309.90
Deurgreep op vierkant rozet antiek messing ebben	W0500.4309.90
Deurgreep op vierkant rozet glans nikkel ebben	W1100.4309.90
Deurgreep op vierkant rozet mat nikkel ongelakt ebben	W1300.4309.90
Deurgreep op vierkant rozet glans chroom ebben	W2100.4309.90



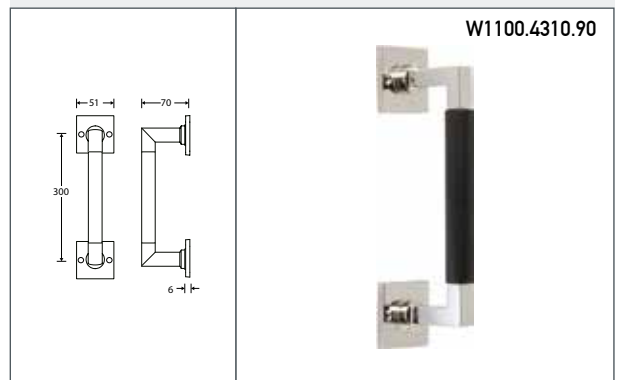
W1100.4309.90

BAUHAUS-STYLE DEURGREEP OP VIERKANT ROZET EBBEN

OMSCHRIJVING

NUMMER

Deurgreep op vierkant rozet messing ongelakt ebben	W0200.4310.90
Deurgreep op vierkant rozet antiek messing ebben	W0500.4310.90
Deurgreep op vierkant rozet glans nikkel ebben	W1100.4310.90
Deurgreep op vierkant rozet mat nikkel ongelakt ebben	W1300.4310.90
Deurgreep op vierkant rozet glans chroom ebben	W2100.4310.90



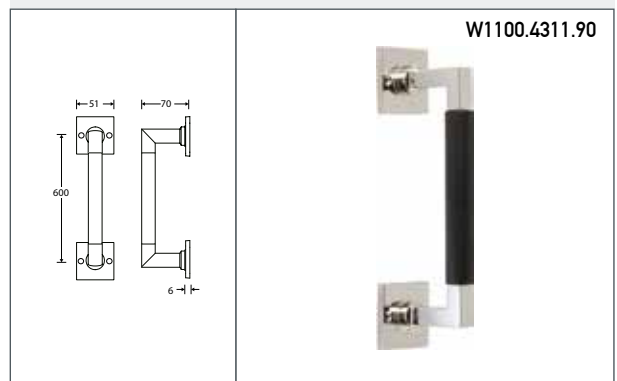
W1100.4310.90

BAUHAUS-STYLE DEURGREEP OP VIERKANT ROZET EBBEN

OMSCHRIJVING

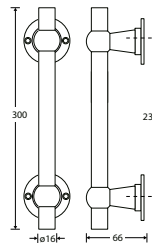
NUMMER

Deurgreep op vierkant rozet messing ongelakt ebben	W0200.4311.90
Deurgreep op vierkant rozet antiek messing ebben	W0500.4311.90
Deurgreep op vierkant rozet glans nikkel ebben	W1100.4311.90
Deurgreep op vierkant rozet mat nikkel ongelakt ebben	W1300.4311.90
Deurgreep op vierkant rozet glans chroom ebben	W2100.4311.90



W1100.4311.90

W1100.4351.90



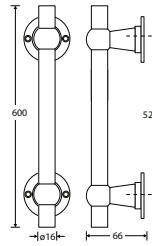
CHEMIN DE FER DEURGREEP

OMSCHRIJVING

NUMMER

Deurgreep messing ongelakt	W0200.4351.90
Deurgreep antiek messing	W0500.4351.90
Deurgreep glans nikkel	W1100.4351.90
Deurgreep mat nikkel ongelakt	W1300.4351.90
Deurgreep mat zwart	W3000.4351.90

W1100.4352.90



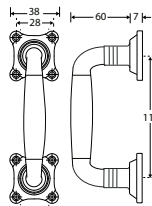
CHEMIN DE FER DEURGREEP

OMSCHRIJVING

NUMMER

Deurgreep messing ongelakt	W0200.4352.90
Deurgreep antiek messing	W0500.4352.90
Deurgreep glans nikkel	W1100.4352.90
Deurgreep mat nikkel ongelakt	W1300.4352.90
Deurgreep mat zwart	W3000.4352.90

W1100.4354.90



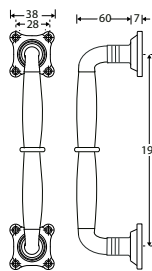
BONTON DEURGREEP EBBEN

OMSCHRIJVING

NUMMER

Deurgreep messing ongelakt ebben	W0200.4354.90
Deurgreep glans nikkel ebben	W1100.4354.90
Deurgreep antiek nikkel ebben	W1600.4354.90

W1100.4355.90



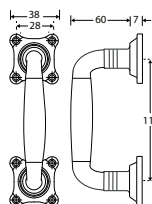
BONTON DEURGREEP EBBEN

OMSCHRIJVING

NUMMER

Deurgreep messing ongelakt ebben	W0200.4355.90
Deurgreep glans nikkel ebben	W1100.4355.90
Deurgreep antiek nikkel ebben	W1600.4355.90

W0200.4320.90



BONTON DEURGREEP BUBINGA

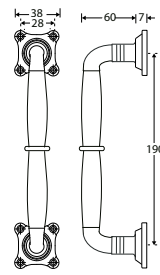
OMSCHRIJVING

NUMMER

Deurgreep messing ongelakt bubinga	W0200.4320.90
------------------------------------	---------------

BONTON DEURGREEP BUBINGA**OMSCHRIJVING** **NUMMER**

Deurgreep messing ongelakt bubinga W0200.4321.90



W0200.4321.90

**TON DEURGREEP OP VIERKANT ROZET EBBEN****OMSCHRIJVING** **NUMMER**

Deurgreep op vierkant rozet messing gelakt ebben W0100.4303.90

Deurgreep op vierkant rozet messing ongelakt ebben W0200.4303.90

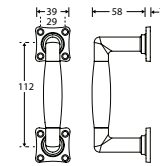
Deurgreep op vierkant rozet antiek messing ebben W0500.4303.90

Deurgreep op vierkant rozet glans nikkel ebben W1100.4303.90

Deurgreep op vierkant rozet mat nikkel ongelakt ebben W1300.4303.90

Deurgreep op vierkant rozet antiek nikkel ebben W1600.4303.90

Deurgreep op vierkant rozet mat chroom ebben W2300.4303.90



W1100.4303.90

**TON DEURGREEP OP ROND ROZET EBBEN****OMSCHRIJVING** **NUMMER**

Deurgreep op rond rozet messing gelakt ebben W0100.4305.90

Deurgreep op rond rozet messing ongelakt ebben W0200.4305.90

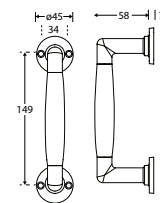
Deurgreep op rond rozet antiek messing ebben W0500.4305.90

Deurgreep op rond rozet glans nikkel ebben W1100.4305.90

Deurgreep op rond rozet mat nikkel ongelakt ebben W1300.4305.90

Deurgreep op rond rozet antiek nikkel ebben W1600.4305.90

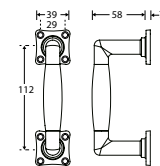
Deurgreep op rond rozet mat chroom ebben W2300.4305.90



W1100.4305.90

**TON DEURGREEP OP VIERKANT ROZET TEAK****OMSCHRIJVING** **NUMMER**

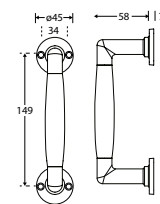
Deurgreep op vierkant rozet mat zwart teak W3000.4302.90



W3000.4302.90

**TON DEURGREEP OP ROND ROZET TEAK****OMSCHRIJVING** **NUMMER**

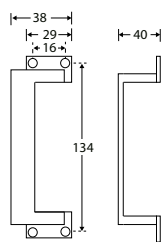
Deurgreep op rond rozet mat zwart teak W3000.4304.90



W3000.4304.90



W1100.4357.90



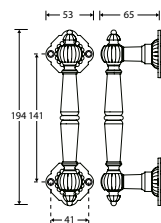
ART-DECO DEURGREEP

OMSCHRIJVING

NUMMER

Deurgreep messing gelakt	W0100.4357.90
Deurgreep glans nikkel	W1100.4357.90
Deurgreep mat nikkel ongelakt	W1300.4357.90
Deurgreep glans chroom	W2100.4357.90

W1100.4316.90



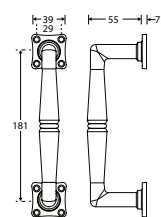
NOUVEAU DEURGREEP EBBEN

OMSCHRIJVING

NUMMER

Deurgreep messing gelakt ebben	W0100.4316.90
Deurgreep glans nikkel ebben	W1100.4316.90
Deurgreep antiek nikkel ebben	W1600.4316.90

W1100.4315.90



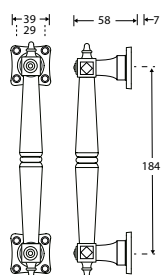
ANTIQUE DEURGREEP EBBEN

OMSCHRIJVING

NUMMER

Deurgreep messing gelakt ebben	W0100.4315.90
Deurgreep glans nikkel ebben	W1100.4315.90
Deurgreep antiek nikkel ebben	W1600.4315.90

W1100.4314.90



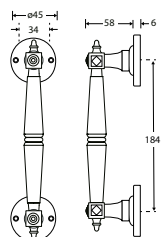
ROMAN DEURGREEP OP VIERKANT ROZET BAKELIET

OMSCHRIJVING

NUMMER

Deurgreep messing gelakt bakeliet vierkant rozet	W0100.4314.90
Deurgreep glans nikkel bakeliet vierkant rozet	W1100.4314.90

W1100.4313.90



ROMAN DEURGREEP OP ROND ROZET BAKELIET

OMSCHRIJVING

NUMMER

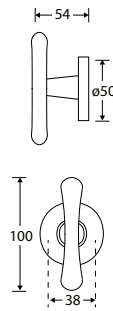
Deurgreep messing gelakt bakeliet rond rozet	W0100.4313.90
Deurgreep glans nikkel bakeliet rond rozet	W1100.4313.90

LINEA GROTE KASTKNOP OPSCHROEVEND

OMSCHRIJVING

NUMMER

Grote kastknop opschroevend messing gelakt	W0100.4325.90
Grote kastknop opschroevend messing ongelakt	W0200.4325.90
Grote kastknop opschroevend glans nikkel	W1100.4325.90
Grote kastknop opschroevend mat nikkel ongelakt	W1300.4325.90
Grote kastknop opschroevend glans chroom	W2100.4325.90
Grote kastknop opschroevend mat chroom	W2300.4325.90
Grote kastknop opschroevend mat zwart	W3000.4325.90



W1100.4325.90

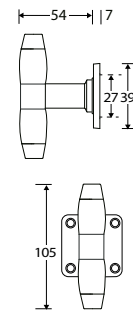


TON GROTE KASTKNOP OPSCHROEVEND

OMSCHRIJVING

NUMMER

Grote kastknop opschroevend messing gelakt ebben	W0100.4322.90
Grote kastknop opschroevend messing ongelakt ebben	W0200.4322.90
Grote kastknop opschroevend antiek messing ebben	W0500.4322.90
Grote kastknop opschroevend glans nikkel ebben	W1100.4322.90
Grote kastknop opschroevend mat nikkel ongelakt ebben	W1300.4322.90
Grote kastknop opschroevend antiek nikkel ebben	W1600.4322.90
Grote kastknop opschroevend mat chroom ebben	W2300.4322.90



W1100.4322.90

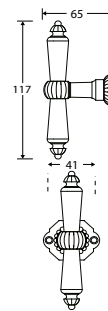


NOUVEAU GROTE KASTKNOP OPSCHROEVEND

OMSCHRIJVING

NUMMER

Grote kastknop opschroevend messing gelakt ebben	W0100.4348.90
Grote kastknop opschroevend glans nikkel ebben	W1100.4348.90
Grote kastknop opschroevend antiek nikkel ebben	W1600.4348.90



W1100.4348.90

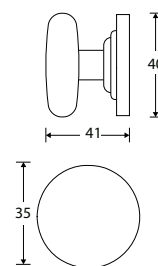


ELEGANT MEUBELKNOP

OMSCHRIJVING

NUMMER

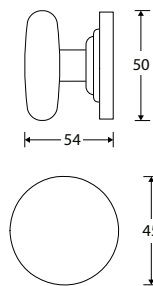
Meubelknop messing ongelakt	W0200.8007.90
Meubelknop antiek messing	W0500.8007.90
Meubelknop glans nikkel	W1100.8007.90
Meubelknop mat nikkel ongelakt	W1300.8007.90
Meubelknop antiek nikkel	W1600.8007.90
Meubelknop glans chroom	W2100.8007.90
Meubelknop mat chroom	W2300.8007.90
Meubelknop mat zwart	W3000.8007.90



W1100.8007.90



W1100.8008.90



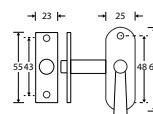
ELEGANT MEUBELKNOP

OMSCHRIJVING

NUMMER

Meubelknop messing gelakt	W0100.8008.90
Meubelknop messing ongelakt	W0200.8008.90
Meubelknop antiek messing	W0500.8008.90
Meubelknop glans nikkel	W1100.8008.90
Meubelknop mat nikkel ongelakt	W1300.8008.90
Meubelknop antiek nikkel	W1600.8008.90
Meubelknop glans chroom	W2100.8008.90
Meubelknop mat chroom	W2300.8008.90
Meubelknop mat zwart	W3000.8008.90

W1100.4519.90



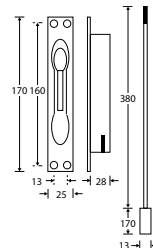
INSTEELGRENDSEL

OMSCHRIJVING

NUMMER

Insteekgrendel messing gelakt	W0100.4519.90
Insteekgrendel glans nikkel	W1100.4519.90
Insteekgrendel mat nikkel ongelakt	W1300.4519.90
Insteekgrendel mat chroom	W2300.4519.90
Insteekgrendel mat zwart	W3000.4519.90

W1100.4107.90



ELEGANT BASCULE KANTSCHUIF

OMSCHRIJVING

NUMMER

Kantschuif messing gelakt	W0100.4107.90
Kantschuif glans nikkel	W1100.4107.90
Kantschuif mat nikkel ongelakt	W1300.4107.90
Kantschuif glans chroom	W2100.4107.90

GENUANCEERD

Chique



Mi Satori

TOUCH | FEEL | KNOW

RAAMBESLAG

Het hoofdstuk raambeslag toont een zeer volledig assortiment, geschikt voor verschillende bouwstijlen. Zowel voor naar binnen- als naar buitendraaiende ramen. De producten hebben de uitstraling van toen en de technische en veiligheidsnormeringen van nu. Zo is al het afsluitbare draaikiepbeslag van Mi Satori twee of drie steren SKG gekeurd. Mi Satori bewijst hiermee dat veilig wonen en oog voor de uitstraling van je interieur prima hand in hand kunnen gaan.



Mi Satori

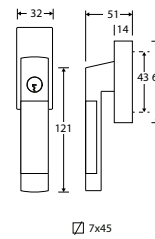
TOUCH | FEEL | KNOW

DUAL SKG DRAAIKIEP RAAMKROK AFSLUITBAAR

OMSCHRIJVING

NUMMER

SKG Draaikiep raamkruk afsluitbaar glans nikkel ebben	W1100.5683.90
SKG Draaikiep raamkruk afsluitbaar mat nikkel ongelakt ebben	W1300.5683.90



W1100.5683.90

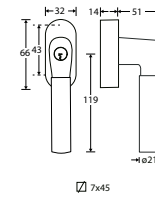


BAUHAUS-STYLE SKG DRAAIKIEP RAAMKROK AFSLUITBAAR

OMSCHRIJVING

NUMMER

SKG Draaikiep raamkruk afsluitbaar messing ongelakt	W0200.5554.90
SKG Draaikiep raamkruk afsluitbaar antiek messing	W0500.5554.90
SKG Draaikiep raamkruk afsluitbaar glans nikkel	W1100.5554.90
SKG Draaikiep raamkruk afsluitbaar mat nikkel ongelakt	W1300.5554.90
SKG Draaikiep raamkruk afsluitbaar glans chroom	W2100.5554.90
SKG Draaikiep raamkruk afsluitbaar mat zwart	W3000.5554.90



W1100.5554.90

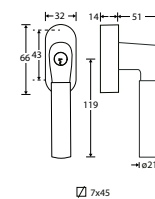


BAUHAUS-STYLE SKG DRAAIKIEP RAAMKROK AFSLUITBAAR

OMSCHRIJVING

NUMMER

SKG Draaikiep raamkruk afsluitbaar messing ongelakt ebben	W0200.5555.90
SKG Draaikiep raamkruk afsluitbaar antiek messing ebben	W0500.5555.90
SKG Draaikiep raamkruk afsluitbaar glans nikkel ebben	W1100.5555.90
SKG Draaikiep raamkruk afsluitbaar mat nikkel ongelakt ebben	W1300.5555.90
SKG Draaikiep raamkruk afsluitbaar glans chroom ebben	W2100.5555.90



W1100.5555.90

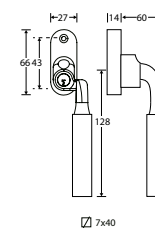


FRANKFURT SKG DRAAIKIEP RAAMKROK AFSLUITBAAR RECHTS

OMSCHRIJVING

NUMMER

SKG Draaikiep raamkruk afsluitbaar rechts messing ongelakt ebben	W0200.5569.90
SKG Draaikiep raamkruk afsluitbaar rechts antiek messing ebben	W0500.5569.90
SKG Draaikiep raamkruk afsluitbaar rechts glans nikkel ebben	W1100.5569.90
SKG Draaikiep raamkruk afsluitbaar rechts mat nikkel ongelakt ebben	W1300.5569.90



W1100.5569.90

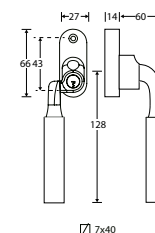


FRANKFURT SKG DRAAIKIEP RAAMKROK AFSLUITBAAR LINKS

OMSCHRIJVING

NUMMER

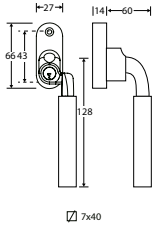
SKG Draaikiep raamkruk afsluitbaar links messing ongelakt ebben	W0200.5568.90
SKG Draaikiep raamkruk afsluitbaar links antiek messing ebben	W0500.5568.90
SKG Draaikiep raamkruk afsluitbaar links glans nikkel ebben	W1100.5568.90
SKG Draaikiep raamkruk afsluitbaar links mat nikkel ongelakt ebben	W1300.5568.90



W1100.5568.90




W1100.5571.90 


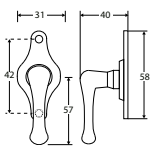
FRANKFURT SKG DRAAIKIEP RAAMKROUK AFSLUITBAAR RECHTS	
OMSCHRIJVING	NUMMER
SKG Draaikiep raamkruk afsluitbaar rechts messing ongelakt	W0200.5571.90
SKG Draaikiep raamkruk afsluitbaar rechts antiek messing	W0500.5571.90
SKG Draaikiep raamkruk afsluitbaar rechts glans nikkel	W1100.5571.90
SKG Draaikiep raamkruk afsluitbaar rechts mat nikkel ongelakt	W1300.5571.90

W1100.5570.90 




FRANKFURT SKG DRAAIKIEP RAAMKROUK AFSLUITBAAR LINKS	
OMSCHRIJVING	NUMMER
SKG Draaikiep raamkruk afsluitbaar links messing ongelakt	W0200.5570.90
SKG Draaikiep raamkruk afsluitbaar links antiek messing	W0500.5570.90
SKG Draaikiep raamkruk afsluitbaar links glans nikkel	W1100.5570.90
SKG Draaikiep raamkruk afsluitbaar links mat nikkel ongelakt	W1300.5570.90

W1100.5833.90

LINEA KLEIN RAAMKROUK	
OMSCHRIJVING	NUMMER
Draaikiep kruk messing gelakt	W0100.5833.90
Draaikiep kruk messing ongelakt	W0200.5833.90
Draaikiep kruk glans nikkel	W1100.5833.90
Draaikiep kruk mat nikkel ongelakt	W1300.5833.90
Draaikiep kruk glans chroom	W2100.5833.90
Draaikiep kruk mat chroom	W2300.5833.90
Draaikiep kruk mat zwart	W3000.5833.90

W1100.5543.90 




LINEA SKG DRAAIKIEP RAAMKROUK AFSLUITBAAR	
OMSCHRIJVING	NUMMER
SKG Draaikiep raamkruk afsluitbaar messing gelakt	W0100.5543.90
SKG Draaikiep raamkruk afsluitbaar messing ongelakt	W0200.5543.90
SKG Draaikiep raamkruk afsluitbaar antiek messing	W0500.5543.90
SKG Draaikiep raamkruk afsluitbaar glans nikkel	W1100.5543.90
SKG Draaikiep raamkruk afsluitbaar mat nikkel ongelakt	W1300.5543.90
SKG Draaikiep raamkruk afsluitbaar glans chroom	W2100.5543.90
SKG Draaikiep raamkruk afsluitbaar mat chroom	W2300.5543.90
SKG Draaikiep raamkruk afsluitbaar mat zwart	W3000.5543.90

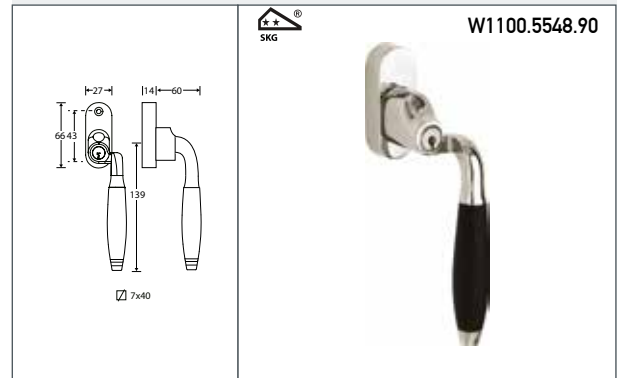
BONTON SKG DRAAIKIEP RAAMKROK AFSLUITBAAR

OMSCHRIJVING	NUMMER
SKG Draaikiep raamkruk afsluitbaar messing ongelakt ebben	W0200.5549.90
SKG Draaikiep raamkruk afsluitbaar glans nikkel ebben	W1100.5549.90
SKG Draaikiep raamkruk afsluitbaar antiek nikkel ebben	W1600.5549.90



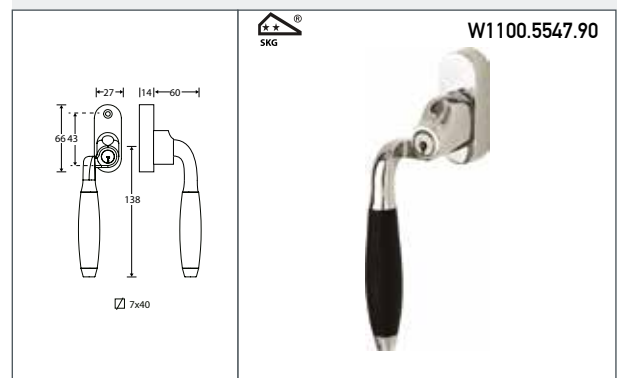
BONTON SKG DRAAIKIEP RAAMKROK AFSLUITBAAR RECHTS

OMSCHRIJVING	NUMMER
SKG Draaikiep raamkruk afsluitbaar rechts messing ongelakt ebben	W0200.5548.90
SKG Draaikiep raamkruk afsluitbaar rechts glans nikkel ebben	W1100.5548.90
SKG Draaikiep raamkruk afsluitbaar rechts antiek nikkel ebben	W1600.5548.90



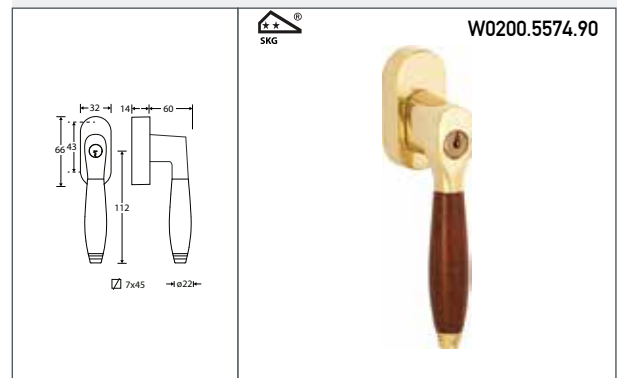
BONTON SKG DRAAIKIEP RAAMKROK AFSLUITBAAR LINKS

OMSCHRIJVING	NUMMER
SKG Draaikiep raamkruk afsluitbaar links messing ongelakt ebben	W0200.5547.90
SKG Draaikiep raamkruk afsluitbaar links glans nikkel ebben	W1100.5547.90
SKG Draaikiep raamkruk afsluitbaar links antiek nikkel ebben	W1600.5547.90



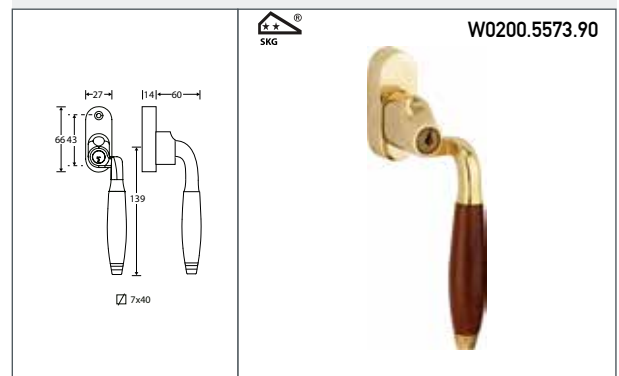
BONTON SKG DRAAIKIEP RAAMKROK AFSLUITBAAR

OMSCHRIJVING	NUMMER
SKG Draaikiep raamkruk afsluitbaar messing ongelakt bubinga	W0200.5574.90

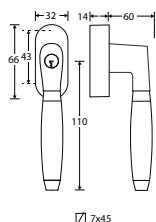


BONTON SKG DRAAIKIEP RAAMKROK AFSLUITBAAR RECHTS

OMSCHRIJVING	NUMMER
SKG Draaikiep raamkruk afsluitbaar rechts messing ongelakt bubinga	W0200.5573.90
SKG Draaikiep raamkruk afsluitbaar links messing ongelakt bubinga	W0200.5572.90



W1100.5831.90



7x45

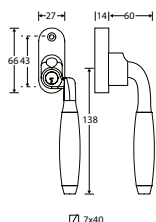
TON SKG DRAAIKIEP RAAMKROK AFSLUITBAAR

OMSCHRIJVING

NUMMER

SKG Draaikiep raamkruk afsluitbaar messing gelakt ebben	W0100.5831.90
SKG Draaikiep raamkruk afsluitbaar messing ongelakt ebben	W0200.5831.90
SKG Draaikiep raamkruk afsluitbaar antiek messing ebben	W0500.5831.90
SKG Draaikiep raamkruk afsluitbaar glans nikkel ebben	W1100.5831.90
SKG Draaikiep raamkruk afsluitbaar mat nikkel ongelakt ebben	W1300.5831.90
SKG Draaikiep raamkruk afsluitbaar antiek nikkel ebben	W1600.5831.90
SKG Draaikiep raamkruk afsluitbaar mat chroom ebben	W2300.5831.90

W1100.5553.90



7x40

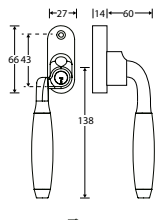
TON SKG DRAAIKIEP RAAMKROK AFSLUITBAAR RECHTS

OMSCHRIJVING

NUMMER

SKG Draaikiep raamkruk afsluitbaar rechts messing gelakt ebben	W0100.5553.90
SKG Draaikiep raamkruk afsluitbaar rechts messing ongelakt ebben	W0200.5553.90
SKG Draaikiep raamkruk afsluitbaar rechts antiek messing ebben	W0500.5553.90
SKG Draaikiep raamkruk afsluitbaar rechts glans nikkel ebben	W1100.5553.90
SKG Draaikiep raamkruk afsluitbaar rechts mat nikkel ongelakt ebben	W1300.5553.90
SKG Draaikiep raamkruk afsluitbaar rechts antiek nikkel ebben	W1600.5553.90
SKG Draaikiep raamkruk afsluitbaar rechts mat chroom ebben	W2300.5553.90

W1100.5552.90



7x40

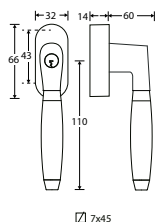
TON SKG DRAAIKIEP RAAMKROK AFSLUITBAAR LINKS

OMSCHRIJVING

NUMMER

SKG Draaikiep raamkruk afsluitbaar links messing gelakt ebben	W0100.5552.90
SKG Draaikiep raamkruk afsluitbaar links messing ongelakt ebben	W0200.5552.90
SKG Draaikiep raamkruk afsluitbaar links antiek messing ebben	W0500.5552.90
SKG Draaikiep raamkruk afsluitbaar links glans nikkel ebben	W1100.5552.90
SKG Draaikiep raamkruk afsluitbaar links mat nikkel ongelakt ebben	W1300.5552.90
SKG Draaikiep raamkruk afsluitbaar links antiek nikkel ebben	W1600.5552.90
SKG Draaikiep raamkruk afsluitbaar links mat chroom ebben	W2300.5552.90

W3000.5832.90



7x45

TON SKG DRAAIKIEP RAAMKROK AFSLUITBAAR

OMSCHRIJVING

NUMMER

SKG Draaikiep raamkruk afsluitbaar mat zwart teak	W3000.5832.90
---	---------------

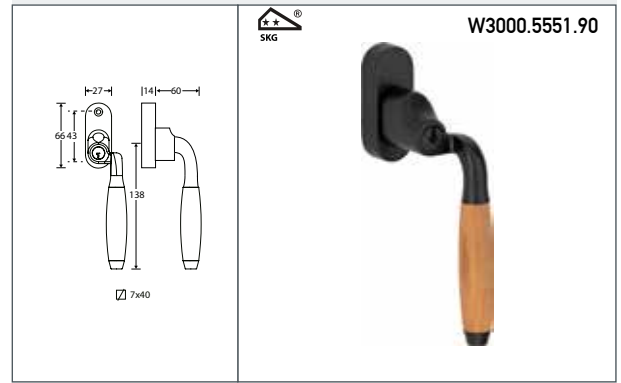
TON SKG DRAAIKIEP RAAMKROK AFSLUITBAAR RECHTS

OMSCHRIJVING

SKG Draaikiep raamkruk afsluitbaar rechts mat zwart teak

NUMMER

W3000.5551.90



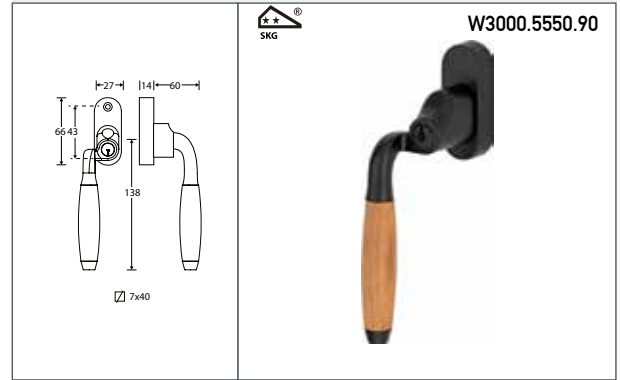
TON SKG DRAAIKIEP RAAMKROK AFSLUITBAAR LINKS

OMSCHRIJVING

SKG Draaikiep raamkruk afsluitbaar links mat zwart teak

NUMMER

W3000.5550.90



ANTIQUE SKG DRAAIKIEP RAAMKROK AFSLUITBAAR RECHTS

OMSCHRIJVING

SKG Draaikiep raamkruk afsluitbaar rechts messing gelakt ebben

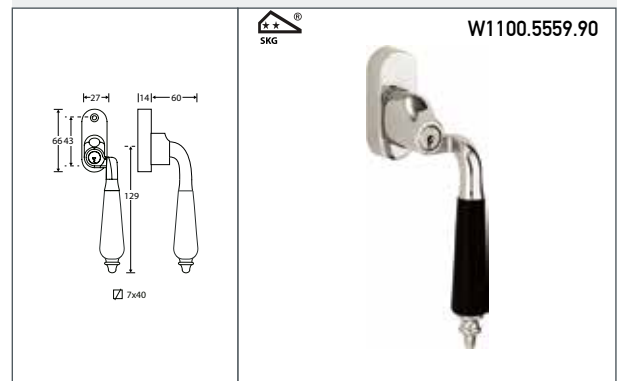
W0100.5559.90

SKG Draaikiep raamkruk afsluitbaar rechts glans nikkel ebben

W1100.5559.90

SKG Draaikiep raamkruk afsluitbaar rechts antiek nikkel ebben

W1600.5559.90



ANTIQUE SKG DRAAIKIEP RAAMKROK AFSLUITBAAR LINKS

OMSCHRIJVING

SKG Draaikiep raamkruk afsluitbaar links messing gelakt ebben

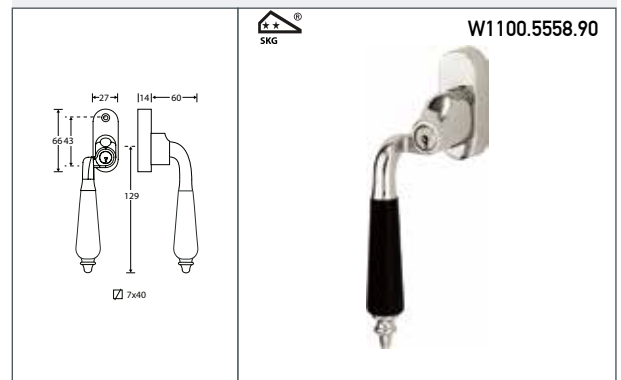
W0100.5558.90

SKG Draaikiep raamkruk afsluitbaar links glans nikkel ebben

W1100.5558.90

SKG Draaikiep raamkruk afsluitbaar links antiek nikkel ebben

W1600.5558.90



NOUVEAU SKG DRAAIKIEP RAAMKROK AFSLUITBAAR RECHTS

OMSCHRIJVING

SKG Draaikiep raamkruk afsluitbaar rechts messing gelakt ebben

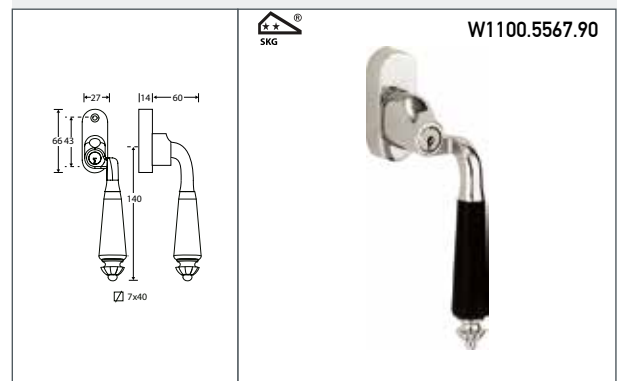
W0100.5567.90

SKG Draaikiep raamkruk afsluitbaar rechts glans nikkel ebben

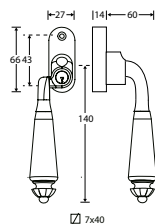
W1100.5567.90

SKG Draaikiep raamkruk afsluitbaar rechts antiek nikkel ebben

W1600.5567.90



W1100.5566.90



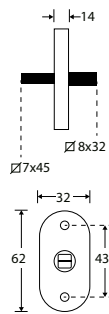
NOUVEAU SKG DRAAIKIEP RAAMKRUK AFSLUITBAAR LINKS

OMSCHRIJVING

NUMMER

SKG Draaikiep raamkruk afsluitbaar links messing gelakt ebben	W0100.5566.90
SKG Draaikiep raamkruk afsluitbaar links glans nikkel ebben	W1100.5566.90
SKG Draaikiep raamkruk afsluitbaar links antiek nikkel ebben	W1600.5566.90

W1100.5575.90



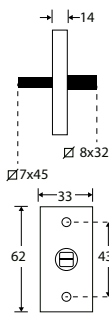
ELEGANT DRAAIKIEP MECHANISME

OMSCHRIJVING

NUMMER

Draaikiep mechanisme messing gelakt	W0100.5575.90
Draaikiep mechanisme messing ongelakt	W0200.5575.90
Draaikiep mechanisme antiek messing	W0500.5575.90
Draaikiep mechanisme glans nikkel	W1100.5575.90
Draaikiep mechanisme mat nikkel ongelakt	W1300.5575.90
Draaikiep mechanisme antiek nikkel	W1600.5575.90
Draaikiep mechanisme glans chroom	W2100.5575.90
Draaikiep mechanisme mat chroom	W2300.5575.90
Draaikiep mechanisme mat zwart	W3000.5575.90

W1100.5577.90



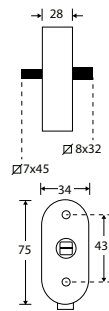
BAUHAUS-STYLE DRAAIKIEP MECHANISME

OMSCHRIJVING

NUMMER

Draaikiep mechanisme messing gelakt	W0100.5577.90
Draaikiep mechanisme messing ongelakt	W0200.5577.90
Draaikiep mechanisme antiek messing	W0500.5577.90
Draaikiep mechanisme glans nikkel	W1100.5577.90
Draaikiep mechanisme mat nikkel ongelakt	W1300.5577.90
Draaikiep mechanisme glans chroom	W2100.5577.90
Draaikiep mechanisme mat chroom	W2300.5577.90
Draaikiep mechanisme mat zwart	W3000.5577.90

W1100.5576.90



ELEGANT SKG DRAAIKIEP MECHANISME AFSLUITBAAR

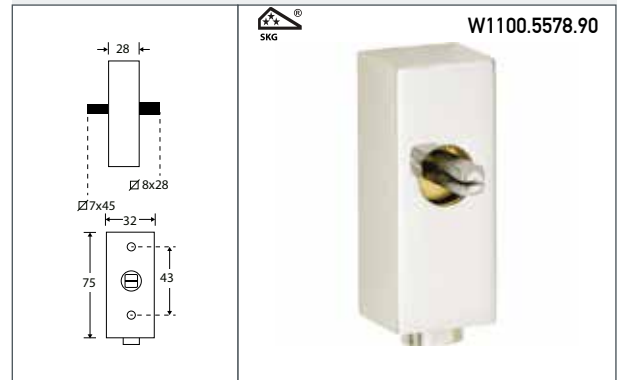
OMSCHRIJVING

NUMMER

SKG Draaikiep mechanisme afsluitbaar messing gelakt	W0100.5576.90
SKG Draaikiep mechanisme afsluitbaar messing ongelakt	W0200.5576.90
SKG Draaikiep mechanisme afsluitbaar antiek messing	W0500.5576.90
SKG Draaikiep mechanisme afsluitbaar glans nikkel	W1100.5576.90
SKG Draaikiep mechanisme afsluitbaar mat nikkel ongelakt	W1300.5576.90
SKG Draaikiep mechanisme afsluitbaar antiek nikkel	W1600.5576.90
SKG Draaikiep mechanisme afsluitbaar glans chroom	W2100.5576.90
SKG Draaikiep mechanisme afsluitbaar mat chroom	W2300.5576.90
SKG Draaikiep mechanisme afsluitbaar mat zwart	W3000.5576.90

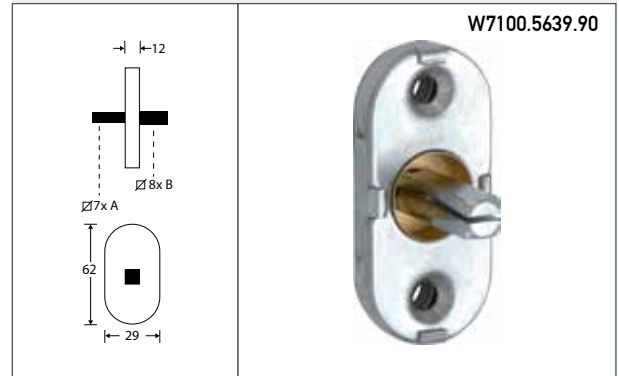
RECHTHOEK SKG DRAAIKIEP MECHANISME AFSLUITBAAR

OMSCHRIJVING	NUMMER
SKG Draaikiep mechanisme afsluitbaar messing gelakt	W0100.5578.90
SKG Draaikiep mechanisme afsluitbaar messing ongelakt	W0200.5578.90
SKG Draaikiep mechanisme afsluitbaar antiek messing	W0500.5578.90
SKG Draaikiep mechanisme afsluitbaar glans nikkel	W1100.5578.90
SKG Draaikiep mechanisme afsluitbaar mat nikkel ongelakt	W1300.5578.90
SKG Draaikiep mechanisme afsluitbaar glans chroom	W2100.5578.90
SKG Draaikiep mechanisme afsluitbaar mat chroom	W2300.5578.90
SKG Draaikiep mechanisme afsluitbaar mat zwart	W3000.5578.90



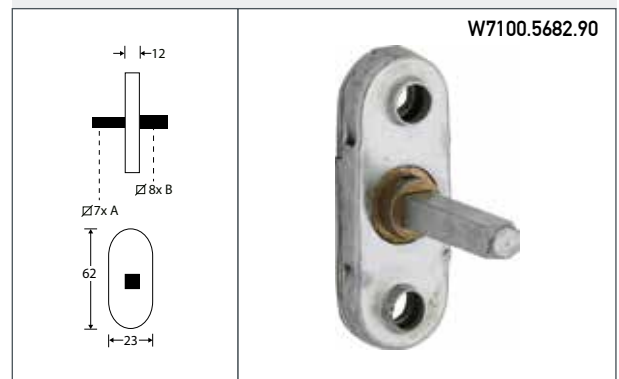
DRAAIKIEP MECHANISME BREED

OMSCHRIJVING	A	B	NUMMER
Draaikiep mechanisme breed ijzer verzinkt	32 mm	32 mm	W7100.5639.90
Draaikiep mechanisme breed ijzer verzinkt	45 mm	35 mm	W7100.5642.90
Draaikiep mechanisme breed ijzer verzinkt	45 mm	50 mm	W7100.5643.90
Draaikiep mechanisme breed ijzer verzinkt	55 mm	32 mm	W7100.5729.90



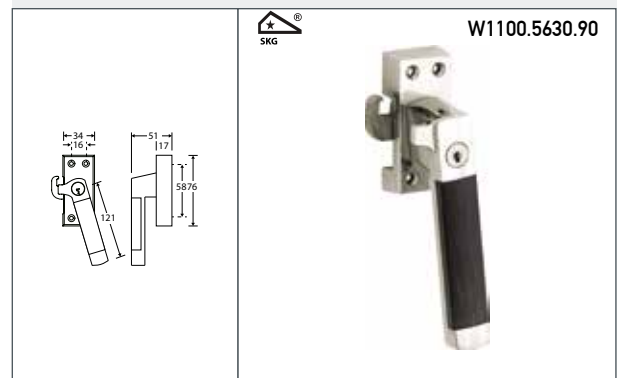
DRAAIKIEP MECHANISME SMAL


OMSCHRIJVING	A	B	NUMMER
Draaikiep mechanisme smal ijzer verzinkt	32 mm	32 mm	W7100.5682.90
Draaikiep mechanisme smal ijzer verzinkt	40 mm	32 mm	W7100.5685.90
Draaikiep mechanisme smal ijzer verzinkt	60 mm	32 mm	W7100.5727.90


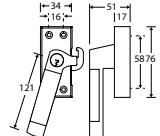


DUAL SKG RAAMSLUITING MET SLUITPLAAT, RECHTS


OMSCHRIJVING	NUMMER
SKG Raamsluiting met sluitplaat, rechts glans nikkel ebben	W1100.5630.90
SKG Raamsluiting met sluitplaat, rechts mat nikkel ongelakt ebben	W1300.5630.90


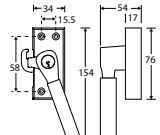


W1100.5631.90 






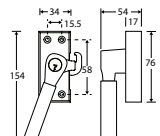
DUAL SKG RAAMSLUITING MET SLUITPLAAT, LINKS	
OMSCHRIJVING	NUMMER
SKG Raamsluiting met sluitplaat, links glans nikkel ebben	W1100.5631.90
SKG Raamsluiting met sluitplaat, links mat nikkel ongelakt ebben	W1300.5631.90

W1100.5525.90 






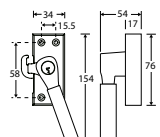
BAUHAUS-STYLE SKG RAAMSLUITING MET SLUITPLAAT, RECHTS	
OMSCHRIJVING	NUMMER
SKG Raamsluiting met sluitplaat, rechts messing ongelakt	W0200.5525.90
SKG Raamsluiting met sluitplaat, rechts antiek messing	W0500.5525.90
SKG Raamsluiting met sluitplaat, rechts glans nikkel	W1100.5525.90
SKG Raamsluiting met sluitplaat, rechts mat nikkel ongelakt	W1300.5525.90
SKG Raamsluiting met sluitplaat, rechts glans chroom	W2100.5525.90
SKG Raamsluiting met sluitplaat, rechts mat zwart	W3000.5525.90

W1100.5524.90 






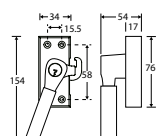
BAUHAUS-STYLE SKG RAAMSLUITING MET SLUITPLAAT, LINKS	
OMSCHRIJVING	NUMMER
SKG Raamsluiting met sluitplaat, links messing ongelakt	W0200.5524.90
SKG Raamsluiting met sluitplaat, links antiek messing	W0500.5524.90
SKG Raamsluiting met sluitplaat, links glans nikkel	W1100.5524.90
SKG Raamsluiting met sluitplaat, links mat nikkel ongelakt	W1300.5524.90
SKG Raamsluiting met sluitplaat, links glans chroom	W2100.5524.90
SKG Raamsluiting met sluitplaat, links mat zwart	W3000.5524.90

W1100.5527.90 

BAUHAUS-STYLE SKG RAAMSLUITING MET SLUITPLAAT, RECHTS	
OMSCHRIJVING	NUMMER
SKG Raamsluiting met sluitplaat, rechts messing ongelakt ebben	W0200.5527.90
SKG Raamsluiting met sluitplaat, rechts antiek messing ebben	W0500.5527.90
SKG Raamsluiting met sluitplaat, rechts glans nikkel ebben	W1100.5527.90
SKG Raamsluiting met sluitplaat, rechts mat nikkel ongelakt ebben	W1300.5527.90
SKG Raamsluiting met sluitplaat, rechts glans chroom ebben	W2100.5527.90

W1100.5526.90 

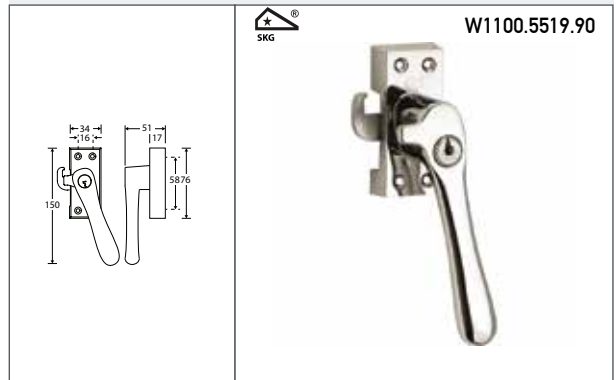
BAUHAUS-STYLE SKG RAAMSLUITING MET SLUITPLAAT, LINKS	
OMSCHRIJVING	NUMMER
SKG Raamsluiting met sluitplaat, links messing ongelakt ebben	W0200.5526.90
SKG Raamsluiting met sluitplaat, links antiek messing ebben	W0500.5526.90
SKG Raamsluiting met sluitplaat, links glans nikkel ebben	W1100.5526.90
SKG Raamsluiting met sluitplaat, links mat nikkel ongelakt ebben	W1300.5526.90
SKG Raamsluiting met sluitplaat, links glans chroom ebben	W2100.5526.90

LINEA SKG RAAMSLUITING MET SLUITPLAAT, RECHTS

OMSCHRIJVING

NUMMER

SKG Raamsluiting met sluitplaat, rechts messing gelakt	W0100.5519.90
SKG Raamsluiting met sluitplaat, rechts messing ongelakt	W0200.5519.90
SKG Raamsluiting met sluitplaat, rechts antiek messing	W0500.5519.90
SKG Raamsluiting met sluitplaat, rechts glans nikkel	W1100.5519.90
SKG Raamsluiting met sluitplaat, rechts mat nikkel ongelakt	W1300.5519.90
SKG Raamsluiting met sluitplaat, rechts glans chroom	W2100.5519.90
SKG Raamsluiting met sluitplaat, rechts mat chroom	W2300.5519.90
SKG Raamsluiting met sluitplaat, rechts mat zwart	W3000.5519.90

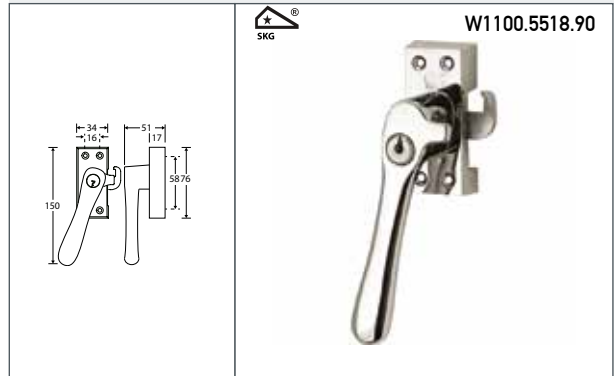


LINEA SKG RAAMSLUITING MET SLUITPLAAT, LINKS

OMSCHRIJVING

NUMMER

SKG Raamsluiting met sluitplaat, links messing gelakt	W0100.5518.90
SKG Raamsluiting met sluitplaat, links messing ongelakt	W0200.5518.90
SKG Raamsluiting met sluitplaat, links antiek messing	W0500.5518.90
SKG Raamsluiting met sluitplaat, links glans nikkel	W1100.5518.90
SKG Raamsluiting met sluitplaat, links mat nikkel ongelakt	W1300.5518.90
SKG Raamsluiting met sluitplaat, links glans chroom	W2100.5518.90
SKG Raamsluiting met sluitplaat, links mat chroom	W2300.5518.90
SKG Raamsluiting met sluitplaat, links mat zwart	W3000.5518.90

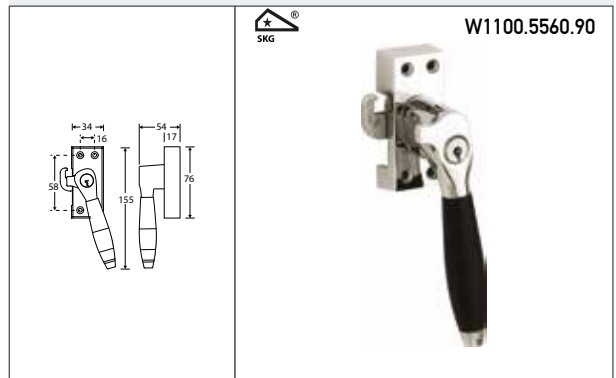


BONTON SKG RAAMSLUITING MET SLUITPLAAT, RECHTS

OMSCHRIJVING

NUMMER

SKG Raamsluiting met sluitplaat, rechts messing ongelakt ebben	W0200.5560.90
SKG Raamsluiting met sluitplaat, rechts glans nikkel ebben	W1100.5560.90
SKG Raamsluiting met sluitplaat, rechts antiek nikkel ebben	W1600.5560.90

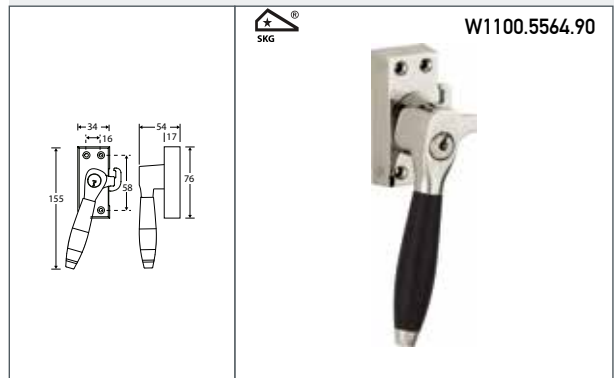


BONTON SKG RAAMSLUITING MET SLUITPLAAT, LINKS

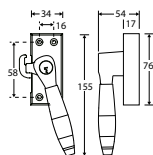
OMSCHRIJVING

NUMMER

SKG Raamsluiting met sluitplaat, links messing ongelakt ebben	W0200.5564.90
SKG Raamsluiting met sluitplaat, links glans nikkel ebben	W1100.5564.90
SKG Raamsluiting met sluitplaat, links antiek nikkel ebben	W1600.5564.90



W0200.5627.90



BONTON SKG RAAMSLUITING MET SLUITPLAAT, RECHTS

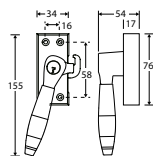
OMSCHRIJVING

NUMMER

SKG Raamsluiting met sluitplaat, rechts messing ongelakt bubinga

W0200.5627.90

W0200.5626.90



BONTON SKG RAAMSLUITING MET SLUITPLAAT, LINKS

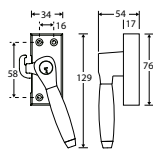
OMSCHRIJVING

NUMMER

SKG Raamsluiting met sluitplaat, links messing ongelakt bubinga

W0200.5626.90

W1100.5523.90



TON SKG RAAMSLUITING MET SLUITPLAAT, RECHTS

OMSCHRIJVING

NUMMER

SKG Raamsluiting met sluitplaat, rechts messing gelakt ebben

W0100.5523.90

SKG Raamsluiting met sluitplaat, rechts messing ongelakt ebben

W0200.5523.90

SKG Raamsluiting met sluitplaat, rechts antiek messing ebben

W0500.5523.90

SKG Raamsluiting met sluitplaat, rechts glans nikkel ebben

W1100.5523.90

SKG Raamsluiting met sluitplaat, rechts mat nikkel ongelakt ebben

W1300.5523.90

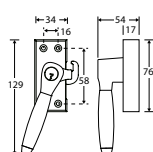
SKG Raamsluiting met sluitplaat, rechts antiek nikkel ebben

W1600.5523.90

SKG Raamsluiting met sluitplaat, rechts mat chroom ebben

W2300.5523.90

W1100.5522.90



TON SKG RAAMSLUITING MET SLUITPLAAT, LINKS

OMSCHRIJVING

NUMMER

SKG Raamsluiting met sluitplaat, links messing gelakt ebben

W0100.5522.90

SKG Raamsluiting met sluitplaat, links messing ongelakt ebben

W0200.5522.90

SKG Raamsluiting met sluitplaat, links antiek messing ebben

W0500.5522.90

SKG Raamsluiting met sluitplaat, links glans nikkel ebben

W1100.5522.90

SKG Raamsluiting met sluitplaat, links mat nikkel ongelakt ebben

W1300.5522.90

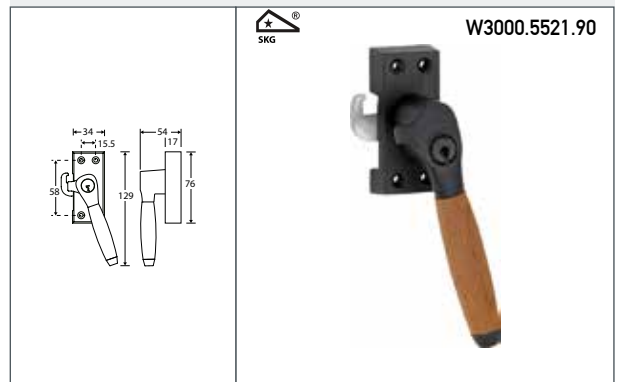
SKG Raamsluiting met sluitplaat, links antiek nikkel ebben

W1600.5522.90

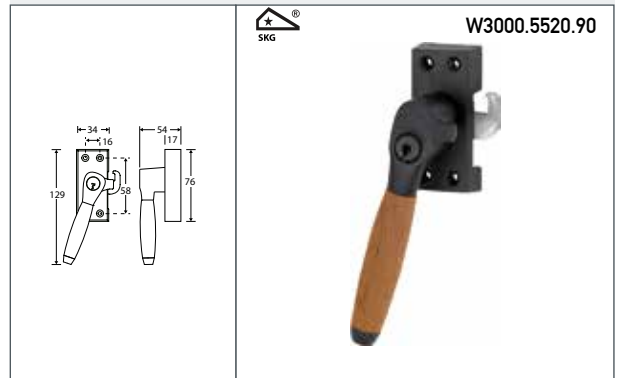
SKG Raamsluiting met sluitplaat, links mat chroom ebben

W2300.5522.90

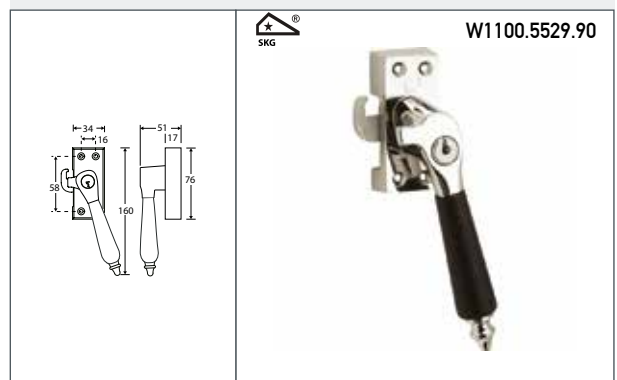
TON SKG RAAMSLUITING MET SLUITPLAAT, RECHTS	
OMSCHRIJVING	NUMMER
SKG Raamsluiting met sluitplaat, rechts mat zwart teak	W3000.5521.90



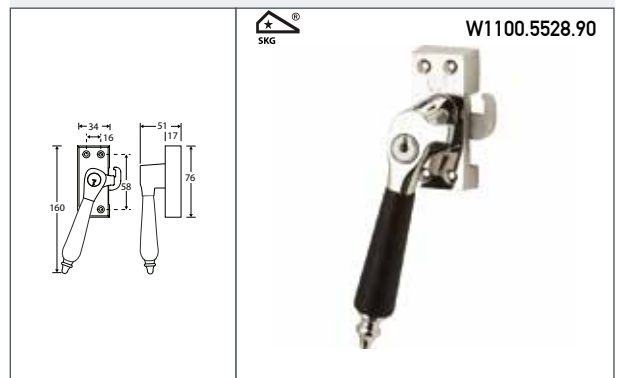
TON SKG RAAMSLUITING MET SLUITPLAAT, LINKS	
OMSCHRIJVING	NUMMER
SKG Raamsluiting met sluitplaat, links mat zwart teak	W3000.5520.90



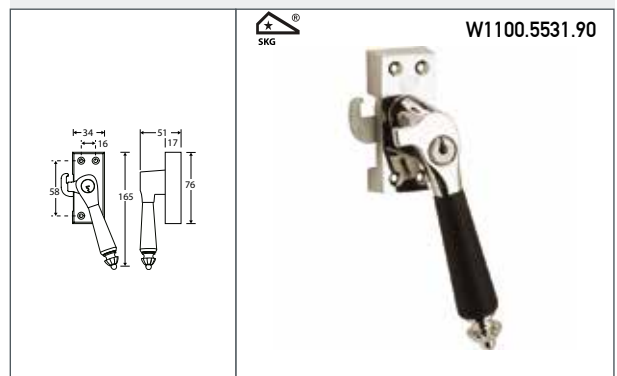
ANTIQUE SKG RAAMSLUITING MET SLUITPLAAT, RECHTS	
OMSCHRIJVING	NUMMER
SKG Raamsluiting met sluitplaat, rechts messing gelakt ebben	W0100.5529.90
SKG Raamsluiting met sluitplaat, rechts glans nikkel ebben	W1100.5529.90
SKG Raamsluiting met sluitplaat, rechts antiek nikkel ebben	W1600.5529.90





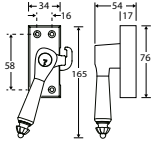
ANTIQUE SKG RAAMSLUITING MET SLUITPLAAT, LINKS	
OMSCHRIJVING	NUMMER
SKG Raamsluiting met sluitplaat, links messing gelakt ebben	W0100.5528.90
SKG Raamsluiting met sluitplaat, links glans nikkel ebben	W1100.5528.90
SKG Raamsluiting met sluitplaat, links antiek nikkel ebben	W1600.5528.90




NOUVEAU SKG RAAMSLUITING MET SLUITPLAAT, RECHTS	
OMSCHRIJVING	NUMMER
SKG Raamsluiting met sluitplaat, rechts messing gelakt ebben	W0100.5531.90
SKG Raamsluiting met sluitplaat, rechts glans nikkel ebben	W1100.5531.90
SKG Raamsluiting met sluitplaat, rechts antiek nikkel ebben	W1600.5531.90


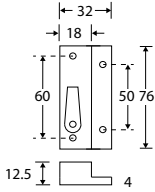


W1100.5530.90 






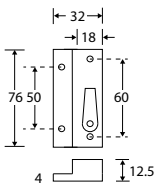
NOUVEAU SKG RAAMSLUITING MET SLUITPLAAT, LINKS	
OMSCHRIJVING	NUMMER
SKG Raamsluiting met sluitplaat, links messing gelakt ebben	W0100.5530.90
SKG Raamsluiting met sluitplaat, links glans nikkel ebben	W1100.5530.90
SKG Raamsluiting met sluitplaat, links antiek nikkel ebben	W1600.5530.90

W1100.5820.90 






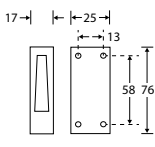
SLUITPLAAT VOOR SKG RAAMSLUITING, ANTI TRIL, LINKS	
OMSCHRIJVING	NUMMER
Sluitplaat voor SKG raamsluiting, links messing gelakt	W0100.5820.90
Sluitplaat voor SKG raamsluiting, links messing ongelakt	W0200.5820.90
Sluitplaat voor SKG raamsluiting, links antiek messing	W0500.5820.90
Sluitplaat voor SKG raamsluiting, links glans nikkel	W1100.5820.90
Sluitplaat voor SKG raamsluiting, links mat nikkel ongelakt	W1300.5820.90
Sluitplaat voor SKG raamsluiting, links antiek nikkel	W1600.5820.90
Sluitplaat voor SKG raamsluiting, links glans chroom	W2100.5820.90
Sluitplaat voor SKG raamsluiting, links mat chroom	W2300.5820.90
Sluitplaat voor SKG raamsluiting, links mat zwart	W3000.5820.90

W1100.5821.90 

SLUITPLAAT VOOR SKG RAAMSLUITING, ANTI TRIL, RECHTS	
OMSCHRIJVING	NUMMER
Sluitplaat voor SKG raamsluiting, rechts messing gelakt	W0100.5821.90
Sluitplaat voor SKG raamsluiting, rechts messing ongelakt	W0200.5821.90
Sluitplaat voor SKG raamsluiting, rechts antiek messing	W0500.5821.90
Sluitplaat voor SKG raamsluiting, rechts glans nikkel	W1100.5821.90
Sluitplaat voor SKG raamsluiting, rechts mat nikkel ongelakt	W1300.5821.90
Sluitplaat voor SKG raamsluiting, rechts antiek nikkel	W1600.5821.90
Sluitplaat voor SKG raamsluiting, rechts glans chroom	W2100.5821.90
Sluitplaat voor SKG raamsluiting, rechts mat chroom	W2300.5821.90
Sluitplaat voor SKG raamsluiting, rechts mat zwart	W3000.5821.90

W1100.9184.90 

SLUITKOM VOOR SKG RAAMSLUITING, LINKS	
OMSCHRIJVING	NUMMER
Sluitkom voor SKG raamsluiting, links messing gelakt	W0100.9184.90
Sluitkom voor SKG raamsluiting, links messing ongelakt	W0200.9184.90
Sluitkom voor SKG raamsluiting, links antiek messing	W0500.9184.90
Sluitkom voor SKG raamsluiting, links glans nikkel	W1100.9184.90
Sluitkom voor SKG raamsluiting, links mat nikkel ongelakt	W1300.9184.90
Sluitkom voor SKG raamsluiting, links antiek nikkel	W1600.9184.90
Sluitkom voor SKG raamsluiting, links glans chroom	W2100.9184.90
Sluitkom voor SKG raamsluiting, links mat chroom	W2300.9184.90
Sluitkom voor SKG raamsluiting, links mat zwart	W3000.9184.90

SLUITKOM VOOR SKG RAAMSLUITING, RECHTS

OMSCHRIJVING	NUMMER
Sluitkom voor SKG raamsluiting, rechts messing gelakt	W0100.9185.90
Sluitkom voor SKG raamsluiting, rechts messing ongelakt	W0200.9185.90
Sluitkom voor SKG raamsluiting, rechts antiek messing	W0500.9185.90
Sluitkom voor SKG raamsluiting, rechts glans nikkel	W1100.9185.90
Sluitkom voor SKG raamsluiting, rechts mat nikkel ongelakt	W1300.9185.90
Sluitkom voor SKG raamsluiting, rechts antiek nikkel	W1600.9185.90
Sluitkom voor SKG raamsluiting, rechts glans chroom	W2100.9185.90
Sluitkom voor SKG raamsluiting, rechts mat chroom	W2300.9185.90
Sluitkom voor SKG raamsluiting, rechts mat zwart	W3000.9185.90

VULPLAAT 3MM VOOR SKG RAAMSLUITING

OMSCHRIJVING	NUMMER
Vulplaat 3mm voor SKG raamsluiting messing gelakt	W0100.5687.90
Vulplaat 3mm voor SKG raamsluiting messing ongelakt	W0200.5687.90
Vulplaat 3mm voor SKG raamsluiting glans nikkel	W1100.5687.90
Vulplaat 3mm voor SKG raamsluiting mat nikkel ongelakt	W1300.5687.90
Vulplaat 3mm voor SKG raamsluiting glans chroom	W2100.5687.90
Vulplaat 3mm voor SKG raamsluiting mat chroom	W2300.5687.90
Vulplaat 3mm voor SKG raamsluiting mat zwart	W3000.5687.90

KARE RAAMBOOM MET SLUITPLAAT, RECHTS

OMSCHRIJVING	NUMMER
Raamboom met sluitplaat, rechts messing gelakt	W0200.5594.90
Raamboom met sluitplaat, rechts glans nikkel	W1100.5594.90
Raamboom met sluitplaat, rechts mat nikkel ongelakt	W1300.5594.90
Raamboom met sluitplaat, rechts glans chroom	W2100.5594.90
Raamboom met sluitplaat, rechts mat chroom	W2300.5594.90
Raamboom met sluitplaat, rechts mat zwart	W3000.5594.90

KARE RAAMBOOM MET SLUITPLAAT, LINKS

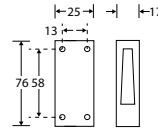
OMSCHRIJVING	NUMMER
Raamboom met sluitplaat, links messing gelakt	W0200.5593.90
Raamboom met sluitplaat, links glans nikkel	W1100.5593.90
Raamboom met sluitplaat, links mat nikkel ongelakt	W1300.5593.90
Raamboom met sluitplaat, links glans chroom	W2100.5593.90
Raamboom met sluitplaat, links mat chroom	W2100.5593.90
Raamboom met sluitplaat, links mat zwart	W3000.5593.90

DUAL RAAMBOOM MET SLUITPLAAT, RECHTS

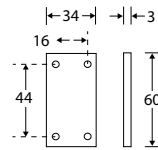
OMSCHRIJVING	NUMMER
Raamboom met sluitplaat, rechts glans nikkel ebben	W1100.5628.90
Raamboom met sluitplaat, rechts mat nikkel ongelakt ebben	W1300.5628.90



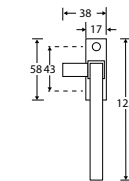
W1100.9185.90



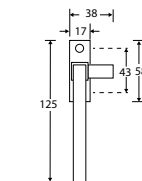
W1100.5687.90



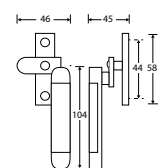
W1100.5594.90



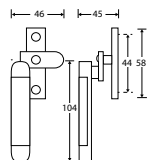
W1100.5593.90



W1100.5628.90



W1100.5629.90



DUAL RAAMBOOM MET SLUITPLAAT, LINKS

OMSCHRIJVING

NUMMER

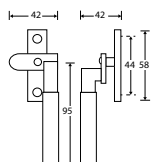
Raamboom met sluitplaat, links glans nikkel ebben

W1100.5629.90

Raamboom met sluitplaat, links mat nikkel ongelakt ebben

W1300.5629.90

W1100.5825.90



BAUHAUS-STYLE RAAMBOOM MET SLUITPLAAT, RECHTS

OMSCHRIJVING

NUMMER

Raamboom met sluitplaat, rechts messing ongelakt

W0200.5825.90

Raamboom met sluitplaat, rechts antiek messing

W0500.5825.90

Raamboom met sluitplaat, rechts glans nikkel

W1100.5825.90

Raamboom met sluitplaat, rechts mat nikkel ongelakt

W1300.5825.90

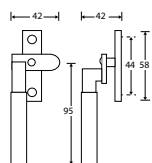
Raamboom met sluitplaat, rechts glans chroom

W2100.5825.90

Raamboom met sluitplaat, rechts mat zwart

W3000.5825.90

W1100.5826.90



BAUHAUS-STYLE RAAMBOOM MET SLUITPLAAT, LINKS

OMSCHRIJVING

NUMMER

Raamboom met sluitplaat, links messing ongelakt

W0200.5826.90

Raamboom met sluitplaat, links antiek messing

W0500.5826.90

Raamboom met sluitplaat, links glans nikkel

W1100.5826.90

Raamboom met sluitplaat, links mat nikkel ongelakt

W1300.5826.90

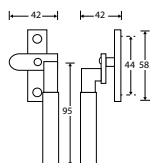
Raamboom met sluitplaat, links glans chroom

W2100.5826.90

Raamboom met sluitplaat, links mat zwart

W3000.5826.90

W1100.5823.90



BAUHAUS-STYLE RAAMBOOM MET SLUITPLAAT, RECHTS

OMSCHRIJVING

NUMMER

Raamboom met sluitplaat, rechts messing ongelakt ebben

W0200.5823.90

Raamboom met sluitplaat, rechts antiek messing ebben

W0500.5823.90

Raamboom met sluitplaat, rechts glans nikkel ebben

W1100.5823.90

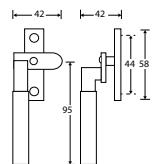
Raamboom met sluitplaat, rechts mat nikkel ongelakt ebben

W1300.5823.90

Raamboom met sluitplaat, rechts glans chroom ebben

W2100.5823.90

W1100.5824.90



BAUHAUS-STYLE RAAMBOOM MET SLUITPLAAT, LINKS

OMSCHRIJVING

NUMMER

Raamboom met sluitplaat, links messing ongelakt ebben

W0200.5824.90

Raamboom met sluitplaat, links antiek messing ebben

W0500.5824.90

Raamboom met sluitplaat, links glans nikkel ebben

W1100.5824.90

Raamboom met sluitplaat, links mat nikkel ongelakt ebben

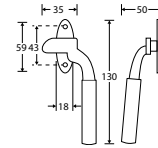
W1300.5824.90

Raamboom met sluitplaat, links glans chroom ebben

W2100.5824.90

FRANKFURT RAAMBOOM MET SLUITPLAAT, RECHTS

OMSCHRIJVING	NUMMER
Raamboom met sluitplaat, rechts messing ongelakt ebben	W0200.5511.90
Raamboom met sluitplaat, rechts antiek messing ebben	W0500.5511.90
Raamboom met sluitplaat, rechts glans nikkel ebben	W1100.5511.90
Raamboom met sluitplaat, rechts mat nikkel ongelakt ebben	W1300.5511.90

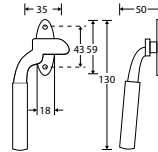


W1100.5511.90



FRANKFURT RAAMBOOM MET SLUITPLAAT, LINKS

OMSCHRIJVING	NUMMER
Raamboom met sluitplaat, links messing ongelakt ebben	W0200.5510.90
Raamboom met sluitplaat, links antiek messing ebben	W0500.5510.90
Raamboom met sluitplaat, links glans nikkel ebben	W1100.5510.90
Raamboom met sluitplaat, links mat nikkel ongelakt ebben	W1300.5510.90

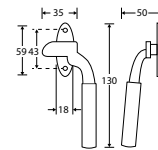


W1100.5510.90



FRANKFURT RAAMBOOM MET SLUITPLAAT, RECHTS

OMSCHRIJVING	NUMMER
Raamboom met sluitplaat, rechts messing ongelakt	W0200.5509.90
Raamboom met sluitplaat, rechts antiek messing	W0500.5509.90
Raamboom met sluitplaat, rechts glans nikkel	W1100.5509.90
Raamboom met sluitplaat, rechts mat nikkel ongelakt	W1300.5509.90

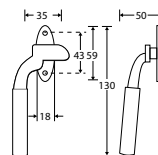


W1100.5509.90



FRANKFURT RAAMBOOM MET SLUITPLAAT, LINKS

OMSCHRIJVING	NUMMER
Raamboom met sluitplaat, links messing ongelakt	W0200.5508.90
Raamboom met sluitplaat, links antiek messing	W0500.5508.90
Raamboom met sluitplaat, links glans nikkel	W1100.5508.90
Raamboom met sluitplaat, links mat nikkel ongelakt	W1300.5508.90

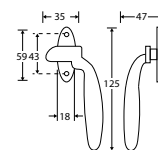


W1100.5508.90



DUDOK RAAMBOOM MET SLUITPLAAT, RECHTS

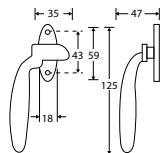
OMSCHRIJVING	NUMMER
Raamboom met sluitplaat, rechts messing gelakt	W0100.5625.90
Raamboom met sluitplaat, rechts messing ongelakt	W0200.5625.90
Raamboom met sluitplaat, rechts antiek messing	W0500.5625.90
Raamboom met sluitplaat, rechts glans nikkel	W1100.5625.90
Raamboom met sluitplaat, rechts mat nikkel ongelakt	W1300.5625.90
Raamboom met sluitplaat, rechts glans chroom	W2100.5625.90
Raamboom met sluitplaat, rechts mat chroom	W2300.5625.90
Raamboom met sluitplaat, rechts mat zwart	W3000.5625.90



W1100.5625.90



W1100.5624.90



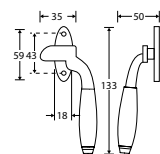
DUDOK RAAMBOOM MET SLUITPLAAT, LINKS

OMSCHRIJVING

NUMMER

Raamboom met sluitplaat, links messing gelakt	W0100.5624.90
Raamboom met sluitplaat, links messing ongelakt	W0200.5624.90
Raamboom met sluitplaat, links antiek messing	W0500.5624.90
Raamboom met sluitplaat, links glans nikkel	W1100.5624.90
Raamboom met sluitplaat, links mat nikkel ongelakt	W1300.5624.90
Raamboom met sluitplaat, links glans chroom	W2100.5624.90
Raamboom met sluitplaat, links mat chroom	W2300.5624.90
Raamboom met sluitplaat, links mat zwart	W3000.5624.90

W1100.5563.90



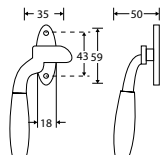
BONTON RAAMBOOM MET SLUITPLAAT, RECHTS

OMSCHRIJVING

NUMMER

Raamboom met sluitplaat, rechts messing ongelakt ebben	W0200.5563.90
Raamboom met sluitplaat, rechts glans nikkel ebben	W1100.5563.90
Raamboom met sluitplaat, rechts antiek nikkel ebben	W1600.5563.90

W1100.5562.90



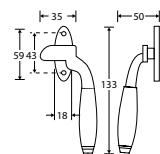
BONTON RAAMBOOM MET SLUITPLAAT, LINKS

OMSCHRIJVING

NUMMER

Raamboom met sluitplaat, links messing ongelakt ebben	W0200.5562.90
Raamboom met sluitplaat, links glans nikkel ebben	W1100.5562.90
Raamboom met sluitplaat, links antiek nikkel ebben	W1600.5562.90

W0200.5588.90



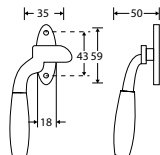
BONTON RAAMBOOM MET SLUITPLAAT, RECHTS

OMSCHRIJVING

NUMMER

Raamboom met sluitplaat, rechts messing ongelakt bubinga	W0200.5588.90
--	---------------

W0200.5587.90



BONTON RAAMBOOM MET SLUITPLAAT, LINKS

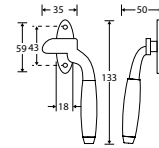
OMSCHRIJVING

NUMMER

Raamboom met sluitplaat, links messing ongelakt bubinga	W0200.5587.90
---	---------------

TON RAAMBOOM MET SLUITPLAAT, RECHTS

OMSCHRIJVING	NUMMER
Raamboom met sluitplaat, rechts messing gelakt ebben	W0100.5505.90
Raamboom met sluitplaat, rechts messing ongelakt ebben	W0200.5505.90
Raamboom met sluitplaat, rechts antiek messing ebben	W0500.5505.90
Raamboom met sluitplaat, rechts glans nikkel ebben	W1100.5505.90
Raamboom met sluitplaat, rechts mat nikkel ongelakt ebben	W1300.5505.90
Raamboom met sluitplaat, rechts antiek nikkel ebben	W1600.5505.90
Raamboom met sluitplaat, rechts mat chroom ebben	W2300.5505.90

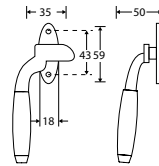


W1100.5505.90



TON RAAMBOOM MET SLUITPLAAT, LINKS

OMSCHRIJVING	NUMMER
Raamboom met sluitplaat, links messing gelakt ebben	W0100.5504.90
Raamboom met sluitplaat, links messing ongelakt ebben	W0200.5504.90
Raamboom met sluitplaat, links antiek messing ebben	W0500.5504.90
Raamboom met sluitplaat, links glans nikkel ebben	W1100.5504.90
Raamboom met sluitplaat, links mat nikkel ongelakt ebben	W1300.5504.90
Raamboom met sluitplaat, links antiek nikkel ebben	W1600.5504.90
Raamboom met sluitplaat, links mat chroom ebben	W2300.5504.90

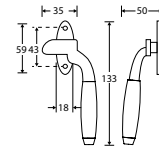


W1100.5504.90



TON RAAMBOOM MET SLUITPLAAT, RECHTS

OMSCHRIJVING	NUMMER
Raamboom met sluitplaat, rechts mat zwart teak	W3000.5711.90

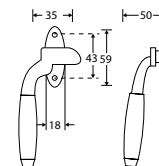


W3000.5711.90



TON RAAMBOOM MET SLUITPLAAT, LINKS

OMSCHRIJVING	NUMMER
Raamboom met sluitplaat, links mat zwart teak	W3000.5710.90

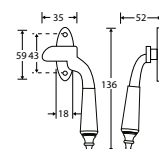


W3000.5710.90



ANTIQUE RAAMBOOM MET SLUITPLAAT, RECHTS

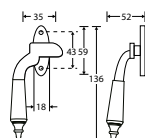
OMSCHRIJVING	NUMMER
Raamboom met sluitplaat, rechts messing gelakt ebben	W0100.5513.90
Raamboom met sluitplaat, rechts glans nikkel ebben	W1100.5513.90
Raamboom met sluitplaat, rechts antiek nikkel ebben	W1600.5513.90



W1100.5513.90



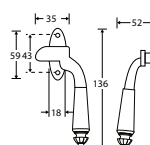
W1100.5512.90



ANTIQUE RAAMBOOM MET SLUITPLAAT, LINKS

OMSCHRIJVING	NUMMER
Raamboom met sluitplaat, links messing gelakt ebben	W0100.5512.90
Raamboom met sluitplaat, links glans nikkel ebben	W1100.5512.90
Raamboom met sluitplaat, links antiek nikkel ebben	W1600.5512.90

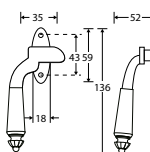
W1100.5515.90



NOUVEAU RAAMBOOM MET SLUITPLAAT, RECHTS

OMSCHRIJVING	NUMMER
Raamboom met sluitplaat, rechts messing gelakt ebben	W0100.5515.90
Raamboom met sluitplaat, rechts glans nikkel ebben	W1100.5515.90
Raamboom met sluitplaat, rechts antiek nikkel ebben	W1600.5515.90

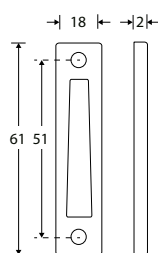
W1100.5514.90



NOUVEAU RAAMBOOM MET SLUITPLAAT, LINKS

OMSCHRIJVING	NUMMER
Raamboom met sluitplaat, links messing gelakt ebben	W0100.5514.90
Raamboom met sluitplaat, links glans nikkel ebben	W1100.5514.90
Raamboom met sluitplaat, links antiek nikkel ebben	W1600.5514.90

W1100.9120.90



SLUITPLAAT VOOR RAAMBOOM

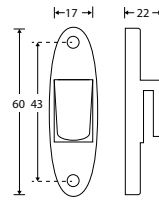
OMSCHRIJVING	NUMMER
Sluitplaat voor raamboom messing gelakt	W0100.9120.90
Sluitplaat voor raamboom messing ongelakt	W0200.9120.90
Sluitplaat voor raamboom antiek messing	W0500.9120.90
Sluitplaat voor raamboom glans nikkel	W1100.9120.90
Sluitplaat voor raamboom mat nikkel ongelakt	W1300.9120.90
Sluitplaat voor raamboom antiek nikkel	W1600.9120.90
Sluitplaat voor raamboom glans chroom	W2100.9120.90
Sluitplaat voor raamboom mat chroom	W2300.9120.90
Sluitplaat voor raamboom mat zwart	W3000.9120.90

SLUITHAAK VOOR RAAMBOOM

OMSCHRIJVING

NUMMER

Sluithaak voor raamboom messing gelakt	W0100.9121.90
Sluithaak voor raamboom messing ongelakt	W0200.9121.90
Sluithaak voor raamboom antiek messing	W0500.9121.90
Sluithaak voor raamboom glans nikkel	W1100.9121.90
Sluithaak voor raamboom mat nikkel ongelakt	W1300.9121.90
Sluithaak voor raamboom antiek nikkel	W1600.9121.90
Sluithaak voor raamboom glans chroom	W2100.9121.90
Sluithaak voor raamboom mat chroom	W2300.9121.90
Sluithaak voor raamboom mat zwart	W3000.9121.90



W1100.9121.90

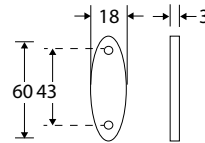


OVAAL VULPLAATJE 3MM TBV RAAMBOOM

OMSCHRIJVING

NUMMER

Vulplaatje 3mm tbv raamboom messing gelakt	W0100.5688.90
Vulplaatje 3mm tbv raamboom messing ongelakt	W0200.5688.90
Vulplaatje 3mm tbv raamboom glans nikkel	W1100.5688.90
Vulplaatje 3mm tbv raamboom mat nikkel ongelakt	W1300.5688.90
Vulplaatje 3mm tbv raamboom glans chroom	W2100.5688.90
Vulplaatje 3mm tbv raamboom mat chroom	W2300.5688.90
Vulplaatje 3mm tbv raamboom mat zwart	W3000.5688.90



W1100.5688.90

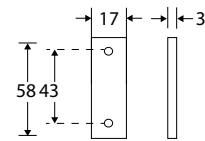


RECHTHOEKIG VULPLAATJE 3MM TBV RAAMBOOM

OMSCHRIJVING

NUMMER

Vulplaatje 3mm tbv raamboom messing ongelakt	W0200.5689.90
Vulplaatje 3mm tbv raamboom glans nikkel	W1100.5689.90
Vulplaatje 3mm tbv raamboom mat nikkel ongelakt	W1300.5689.90
Vulplaatje 3mm tbv raamboom glans chroom	W2100.5689.90
Vulplaatje 3mm tbv raamboom mat zwart	W3000.5689.90



W1100.5689.90



KARE UITZETIJZER MET STELPEN

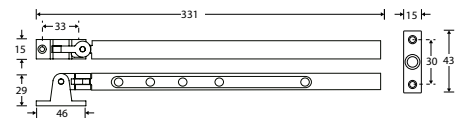
OMSCHRIJVING

NUMMER

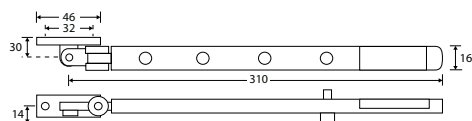
Uitzetijzer met stelpen messing gelakt	W0100.5536.90
Uitzetijzer met stelpen glans nikkel	W1100.5536.90
Uitzetijzer met stelpen mat nikkel ongelakt	W1300.5536.90
Uitzetijzer met stelpen glans chroom	W2100.5536.90
Uitzetijzer met stelpen mat chroom	W2300.5536.90
Uitzetijzer met stelpen mat zwart	W3000.5536.90



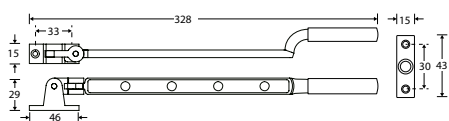
W1100.5536.90



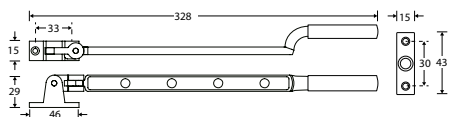
W1100.5632.90



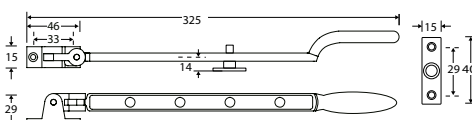
W1100.5538.90



W1100.5539.90



W1100.5534.90



DUAL UITZETIJZER MET STELPEN

OMSCHRIJVING	NUMMER
Uitzetijzer met stelpen ebben	W1100.5632.90
Uitzetijzer met stelpen ebben	W1300.5632.90

BAUHAUS-STYLE UITZETIJZER MET STELPEN

OMSCHRIJVING	NUMMER
Uitzetijzer met stelpen messing ongelakt	W0200.5538.90
Uitzetijzer met stelpen antiek messing	W0500.5538.90
Uitzetijzer met stelpen glans nikkel	W1100.5538.90
Uitzetijzer met stelpen mat nikkel ongelakt	W1300.5538.90
Uitzetijzer met stelpen glans chroom	W2100.5538.90
Uitzetijzer met stelpen mat zwart	W3000.5538.90

BAUHAUS-STYLE UITZETIJZER MET STELPEN

OMSCHRIJVING	NUMMER
Uitzetijzer met stelpen messing ongelakt ebben	W0200.5539.90
Uitzetijzer met stelpen antiek messing ebben	W0500.5539.90
Uitzetijzer met stelpen glans nikkel ebben	W1100.5539.90
Uitzetijzer met stelpen mat nikkel ongelakt ebben	W1300.5539.90
Uitzetijzer met stelpen glans chroom ebben	W2100.5539.90

DUDOK UITZETIJZER MET STELPEN

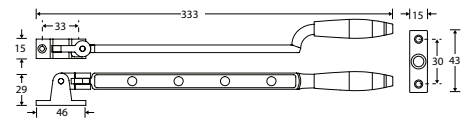
OMSCHRIJVING	NUMMER
Uitzetijzer met stelpen messing gelakt	W0100.5534.90
Uitzetijzer met stelpen messing ongelakt	W0200.5534.90
Uitzetijzer met stelpen antiek messing	W0500.5534.90
Uitzetijzer met stelpen glans nikkel	W1100.5534.90
Uitzetijzer met stelpen mat nikkel ongelakt	W1300.5534.90
Uitzetijzer met stelpen glans chroom	W2100.5534.90
Uitzetijzer met stelpen mat chroom	W2300.5534.90
Uitzetijzer met stelpen mat zwart	W3000.5534.90

BONTON UITZETIJZER MET STELPEN

OMSCHRIJVING NUMMER

Uitzetijzer met stelpen messing ongelakt ebben	W0200.5561.90
Uitzetijzer met stelpen glans nikkel ebben	W1100.5561.90
Uitzetijzer met stelpen antiek nikkel ebben	W1600.5561.90

W1100.5561.90

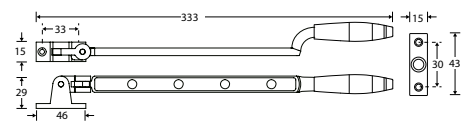


BONTON UITZETIJZER MET STELPEN

OMSCHRIJVING NUMMER

Uitzetijzer met stelpen messing ongelakt bubinga	W0200.5635.90
--	---------------

W0200.5635.90

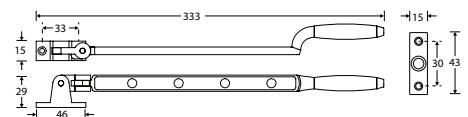


TON UITZETIJZER MET STELPEN

OMSCHRIJVING NUMMER

Uitzetijzer met stelpen messing gelakt ebben	W0100.5537.90
Uitzetijzer met stelpen messing ongelakt ebben	W0200.5537.90
Uitzetijzer met stelpen antiek messing ebben	W0500.5537.90
Uitzetijzer met stelpen glans nikkel ebben	W1100.5537.90
Uitzetijzer met stelpen mat nikkel ongelakt ebben	W1300.5537.90
Uitzetijzer met stelpen antiek nikkel ebben	W1600.5537.90
Uitzetijzer met stelpen mat chroom ebben	W2300.5537.90

W1100.5537.90

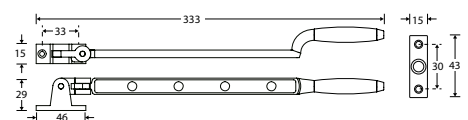


TON UITZETIJZER MET STELPEN

OMSCHRIJVING NUMMER

Uitzetijzer met stelpen mat zwart teak	W3000.5709.90
--	---------------

W3000.5709.90

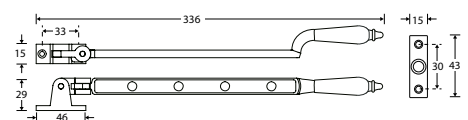


ANTIQUE UITZETIJZER MET STELPEN

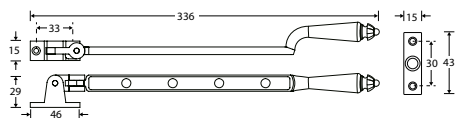
OMSCHRIJVING NUMMER

Uitzetijzer met stelpen messing gelakt ebben	W0100.5540.90
Uitzetijzer met stelpen glans nikkel ebben	W1100.5540.90
Uitzetijzer met stelpen antiek nikkel ebben	W1600.5540.90

W1100.5540.90



W1100.5541.90



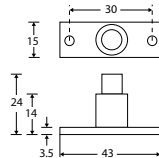
NOUVEAU UITZETIJZER MET STELPEN

OMSCHRIJVING

NUMMER

Uitzetijzer met stelpen messing gelakt ebben	W0100.5541.90
Uitzetijzer met stelpen glans nikkel ebben	W1100.5541.90
Uitzetijzer met stelpen antiek nikkel ebben	W1600.5541.90

W1100.9187.90



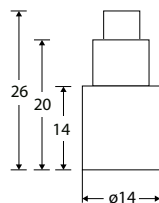
STELPEN VOOR UITZETIJZER

OMSCHRIJVING

NUMMER

Stelpen voor uitzetijzer messing gelakt	W0100.9187.90
Stelpen voor uitzetijzer messing ongelakt	W0200.9187.90
Stelpen voor uitzetijzer antiek messing	W0500.9187.90
Stelpen voor uitzetijzer glans nikkel	W1100.9187.90
Stelpen voor uitzetijzer mat nikkel ongelakt	W1300.9187.90
Stelpen voor uitzetijzer antiek nikkel	W1600.9187.90
Stelpen voor uitzetijzer glans chroom	W2100.9187.90
Stelpen voor uitzetijzer mat chroom	W2300.9187.90
Stelpen voor uitzetijzer mat zwart	W3000.9187.90

W1100.9188.90



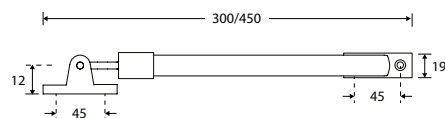
STELPEN VOOR UITZETIJZER DUAL

OMSCHRIJVING

NUMMER

Stelpen voor uitzetijzer glans nikkel	W1100.9188.90
Stelpen voor uitzetijzer mat nikkel ongelakt	W1300.9188.90

W1100.5542.90



TELESCOOP RAAMUITZETTER

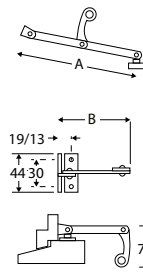
OMSCHRIJVING

NUMMER

Telescoop raamuitzetter messing gelakt	W0100.5542.90
Telescoop raamuitzetter messing ongelakt	W0200.5542.90
Telescoop raamuitzetter antiek messing	W0500.5542.90
Telescoop raamuitzetter glans nikkel	W1100.5542.90
Telescoop raamuitzetter mat nikkel ongelakt	W1300.5542.90
Telescoop raamuitzetter glans chroom	W2100.5542.90
Telescoop raamuitzetter mat chroom	W2300.5542.90
Telescoop raamuitzetter mat zwart	W3000.5542.90

ELEGANT COMBI UITZETTER

OMSCHRIJVING	A	B	NUMMER											
Combi uitzetter messing gelakt	125 mm	97 mm	W0100.5604.90											
Combi uitzetter messing gelakt	175 mm	115 mm	W0100.5605.90											
Combi uitzetter messing ongelakt	125 mm	97 mm	W0200.5604.90											
Combi uitzetter messing ongelakt	175 mm	115 mm	W0200.5605.90											
Combi uitzetter glans nikkel	125 mm	97 mm	W1100.5604.90											
Combi uitzetter glans nikkel	175 mm	115 mm	W1100.5605.90											
Combi uitzetter mat nikkel ongelakt	125 mm	97 mm	W1300.5604.90											
Combi uitzetter mat nikkel ongelakt	175 mm	115 mm	W1300.5605.90											
Combi uitzetter glans chroom	125 mm	97 mm	W2100.5604.90											
Combi uitzetter glans chroom	175 mm	115 mm	W2100.5605.90											
Combi uitzetter mat chroom	125 mm <td 97 mm	W2300.5604.90	Combi uitzetter mat chroom	175 mm	115 mm	W2300.5605.90	Combi uitzetter mat zwart	125 mm	97 mm	W3000.5604.90	Combi uitzetter mat zwart	175 mm	115 mm	W3000.5605.90
Combi uitzetter mat chroom	175 mm	115 mm	W2300.5605.90											
Combi uitzetter mat zwart	125 mm	97 mm	W3000.5604.90											
Combi uitzetter mat zwart	175 mm	115 mm	W3000.5605.90											

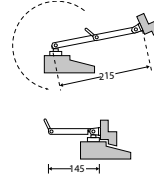


W1100.5604.90



COMBI-UITZETTER WEGDRAAIBAAR

OMSCHRIJVING	NUMMER
Combi-uitzetter wegdraaibaar messing ongelakt	W0200.5681.90
Combi-uitzetter wegdraaibaar antiek messing	W0500.5681.90
Combi-uitzetter wegdraaibaar glans nikkel	W1100.5681.90
Combi-uitzetter wegdraaibaar mat nikkel ongelakt	W1300.5681.90
Combi uitzetter wegdraaibaar glans chroom	W2100.5681.90
Combi-uitzetter wegdraaibaar mat zwart	W3000.5681.90

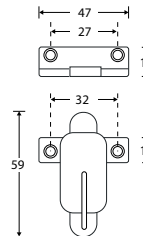


W1100.5681.90



ELEGANT RAAMKNIP MET SLUITPLAAT

OMSCHRIJVING	NUMMER
Raamknip met sluitplaat messing gelakt	W0100.5606.90
Raamknip met sluitplaat glans nikkel	W1100.5606.90
Raamknip met sluitplaat mat nikkel ongelakt	W1300.5606.90
Raamknip met sluitplaat glans chroom	W2100.5606.90
Raamknip met sluitplaat mat chroom	W2300.5606.90

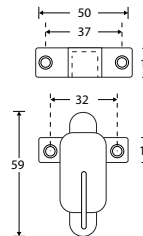


W1100.5606.90



ELEGANT RAAMKNIP MET SLUITKOM

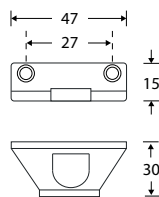
OMSCHRIJVING	NUMMER
Raamknip met sluitkom messing gelakt	W0100.5607.90
Raamknip met sluitkom glans nikkel	W1100.5607.90
Raamknip met sluitkom mat nikkel ongelakt	W1300.5607.90
Raamknip met sluitkom glans chroom	W2100.5607.90
Raamknip met sluitkom mat chroom	W2300.5607.90



W1100.5607.90



W1100.5685.90



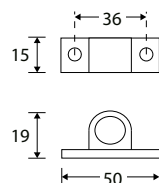
SLUITPLAAT TBV RAAMKNIP

OMSCHRIJVING

NUMMER

Sluitplaat tbv raamknip messing gelakt	W0100.5685.90
Sluitplaat tbv raamknip glans nikkel	W1100.5685.90
Sluitplaat tbv raamknip mat nikkel ongelakt	W1300.5685.90
Sluitplaat tbv raamknip glans chroom	W2100.5685.90
Sluitplaat tbv raamknip mat chroom	W2300.5685.90

W1100.5686.90



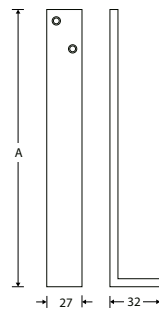
SLUITKOM TBV RAAMKNIP

OMSCHRIJVING

NUMMER

Sluitkom tbv raamknip messing gelakt	W0100.5686.90
Sluitkom tbv raamknip glans nikkel	W1100.5686.90
Sluitkom tbv raamknip mat nikkel ongelakt	W1300.5686.90
Sluitkom tbv raamknip glans chroom	W2100.5686.90
Sluitkom tbv raamknip mat chroom	W2300.5686.90

W1100.5649.90



ELEGANT VALIJZER

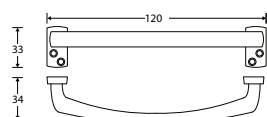
OMSCHRIJVING

A

NUMMER

Valijzer messing gelakt	160 mm	W0100.5649.90
Valijzer messing gelakt	180 mm	W0100.5650.90
Valijzer glans nikkel	160 mm	W1100.5649.90
Valijzer glans nikkel	180 mm	W1100.5650.90
Valijzer mat nikkel ongelakt	160 mm	W1300.5649.90
Valijzer mat nikkel ongelakt	180 mm	W1300.5650.90
Valijzer glans chroom	160 mm	W2100.5649.90
Valijzer glans chroom	180 mm	W2100.5650.90
Valijzer mat chroom	160 mm	W2300.5649.90
Valijzer mat chroom	180 mm	W2300.5650.90

W1100.4329.90



ELEGANT RAAMGREEP

OMSCHRIJVING

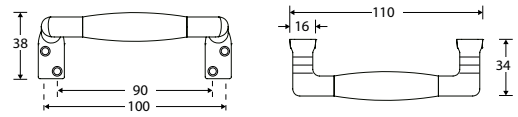
NUMMER

Raamgreep messing gelakt	W0100.4329.90
Raamgreep messing ongelakt	W0200.4329.90
Raamgreep glans nikkel	W1100.4329.90
Raamgreep mat nikkel ongelakt	W1300.4329.90
Raamgreep glans chroom	W2100.4329.90
Raamgreep mat chroom	W2300.4329.90
Raamgreep mat zwart	W3000.4329.90

TON RAAMGREEP

OMSCHRIJVING	NUMMER
Raamgreep messing gelakt ebben	W0100.4331.90
Raamgreep messing ongelakt ebben	W0200.4331.90
Raamgreep antiek messing ebben	W0500.4331.90
Raamgreep glans nikkel ebben	W1100.4331.90
Raamgreep mat nikkel ongelakt ebben	W1300.4331.90
Raamgreep antiek nikkel ebben	W1600.4331.90
Raamgreep mat chroom ebben	W2300.4331.90
Raamgreep messing ongelakt bubinga	W0200.4347.90

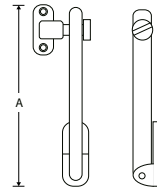
W1100.4331.90



RAAMSCHAAR

OMSCHRIJVING	A	NUMMER
Raamschaar messing ongelakt	90 mm	W0200.5608.90
Raamschaar messing ongelakt	140 mm	W0200.5609.90
Raamschaar glans nikkel	90 mm	W1100.5608.90
Raamschaar glans nikkel	140 mm	W1100.5609.90

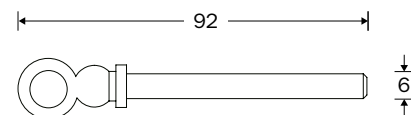
W1100.5608.90



RAAMPEN ZONDER KETTING

OMSCHRIJVING	NUMMER
Raampen zonder ketting messing ongelakt	W0200.5597.90
Raampen zonder ketting glans nikkel	W1100.5597.90

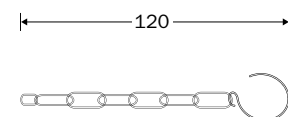
W1100.5597.90



RAAMPENKETTING

OMSCHRIJVING	NUMMER
Raampenketting messing ongelakt	W0200.5598.90
Raampenketting glans nikkel	W1100.5598.90

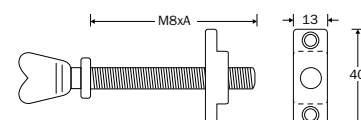
W1100.5598.90



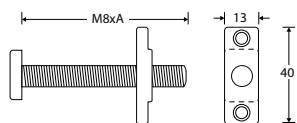
HART BELEGSCHROEF

OMSCHRIJVING	NUMMER
Belegschroef messing ongelakt	W0200.5599.90
Belegschroef glans nikkel	W1100.5599.90

W1100.5599.90



W0200.5601.90



BOL BELEGSCHROEF

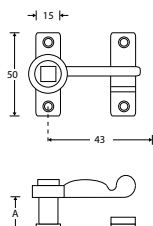
OMSCHRIJVING

Belegschroef messing ongelakt

NUMMER

W0200.5601.90

W1100.5610.90



ELEGANT RAAMWERVEL

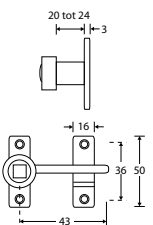
OMSCHRIJVING

A

NUMMER

Raamwervel messing gelakt	0 mm	W0100.5610.90
Raamwervel messing gelakt	15 mm	W0100.5611.90
Raamwervel messing gelakt	20 mm	W0100.5612.90
Raamwervel messing gelakt	22 mm	W0100.5613.90
Raamwervel glans nikkel	0 mm	W1100.5610.90
Raamwervel glans nikkel	15 mm	W1100.5611.90
Raamwervel glans nikkel	20 mm	W1100.5612.90
Raamwervel glans nikkel	22 mm	W1100.5613.90
Raamwervel mat chroom	0 mm	W2300.5610.90
Raamwervel mat chroom	15 mm	W2300.5611.90
Raamwervel mat chroom	20 mm	W2300.5612.90
Raamwervel mat chroom	22 mm	W2300.5613.90

W1100.5715.90



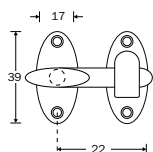
ELEGANT RAAMWERVEL, VEREND

OMSCHRIJVING

NUMMER

Raamwervel, verend messing gelakt	W0100.5715.90
Raamwervel, verend glans nikkel	W1100.5715.90
Raamwervel, verend mat nikkel ongelakt	W1300.5715.90
Raamwervel, verend glans chroom	W2100.5715.90

W1100.5614.90



TRAMKLINKJE

OMSCHRIJVING

NUMMER

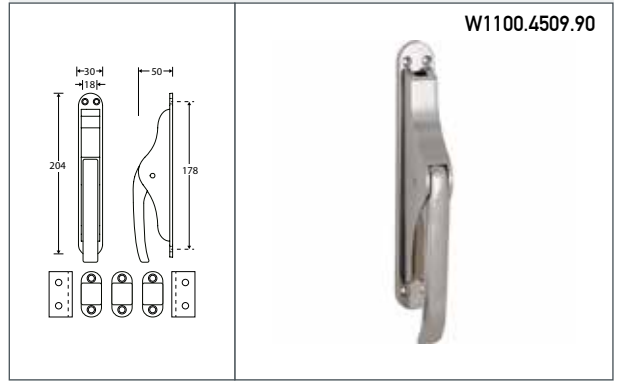
Tramklinkje messing gelakt	W0100.5614.90
Tramklinkje glans nikkel	W1100.5614.90

ELEGANT POMPEPAGNOLET COMPLEET INCL. STANGEN

OMSCHRIJVING

NUMMER

Pompepagnolet compleet incl. stangen messing gelakt	W0100.4509.90
Pompepagnolet compleet, incl. stangen messing ongelakt	W0200.4509.90
Pompepagnolet compleet incl. stangen glans nikkel	W1100.4509.90
Pompepagnolet compleet incl. stangen mat nikkel ongelakt	W1300.4509.90
Pompepagnolet compleet incl. stangen glans chroom	W2100.4509.90
Pompepagnolet compleet incl. stangen mat chroom	W2300.4509.90
Pompepagnolet compleet incl. stangen mat zwart	W3000.4509.90



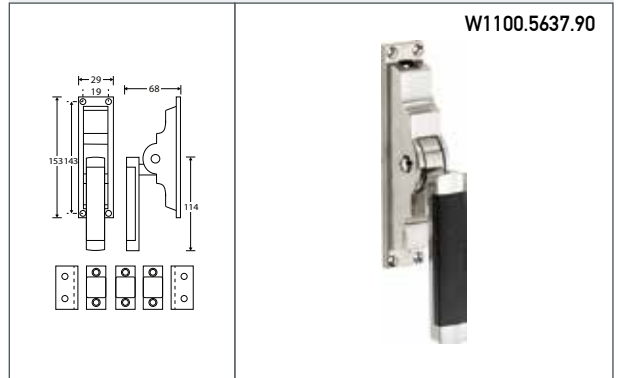
W1100.4509.90

DUAL POMPEPAGNOLET COMPLEET INCL. STANGEN

OMSCHRIJVING

NUMMER

Pompepagnolet compleet incl. stangen glans nikkel ebben	W1100.5637.90
Pompepagnolet compleet incl. stangen mat nikkel ongelakt ebben	W1300.5637.90



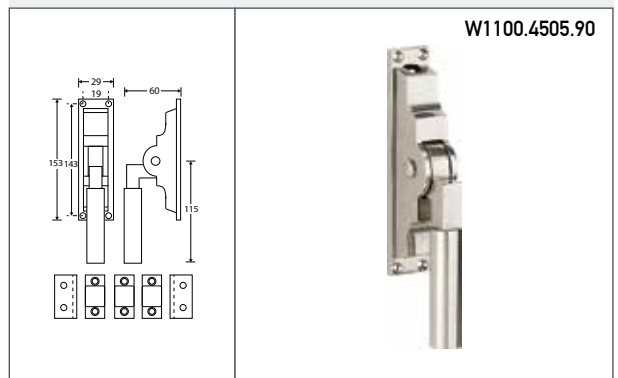
W1100.5637.90

BAUHAUS-STYLE POMPEPAGNOLET COMPLEET INCL. STANGEN

OMSCHRIJVING

NUMMER

Pompepagnolet compleet incl. stangen messing ongelakt	W0200.4505.90
Pompepagnolet compleet incl. stangen antiek messing	W0500.4505.90
Pompepagnolet compleet incl. stangen glans nikkel	W1100.4505.90
Pompepagnolet compleet incl. stangen mat nikkel ongelakt	W1300.4505.90
Pompepagnolet compleet incl. stangen glans chroom	W2100.4505.90
Pompepagnolet compleet incl. stangen mat zwart	W3000.4505.90



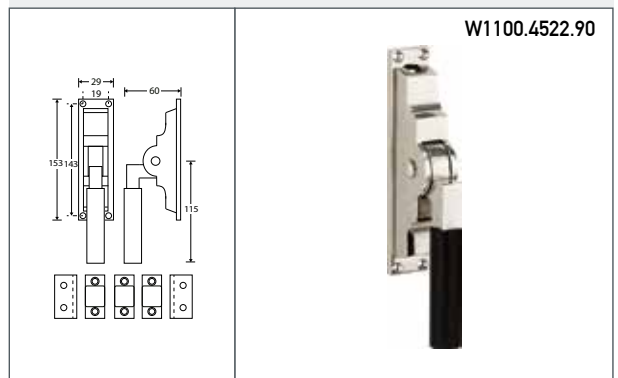
W1100.4505.90

BAUHAUS-STYLE POMPEPAGNOLET COMPLEET INCL. STANGEN

OMSCHRIJVING

NUMMER

Pompepagnolet compleet incl. stangen messing ongelakt ebben	W0200.4522.90
Pompepagnolet compleet incl. stangen antiek messing ebben	W0500.4522.90
Pompepagnolet compleet incl. stangen glans nikkel ebben	W1100.4522.90
Pompepagnolet compleet incl. stangen mat nikkel ongelakt ebben	W1300.4522.90
Pompepagnolet compleet incl. stangen glans chroom ebben	W2100.4522.90



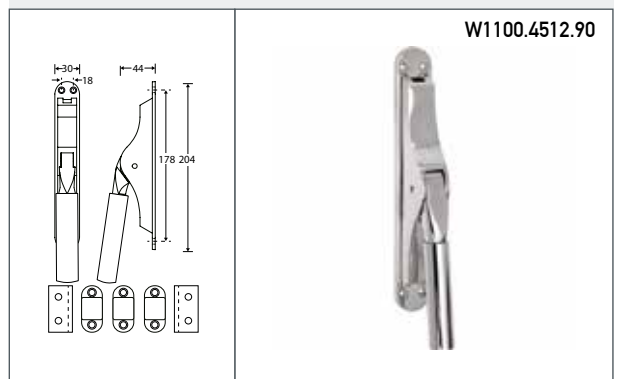
W1100.4522.90

FRANKFURT POMPEPAGNOLET COMPLEET INCL. STANGEN

OMSCHRIJVING

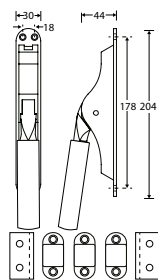
NUMMER

Pompepagnolet compleet incl. stangen messing ongelakt	W0200.4512.90
Pompepagnolet compleet incl. stangen antiek messing	W0500.4512.90
Pompepagnolet compleet incl. stangen glans nikkel	W1100.4512.90
Pompepagnolet compleet incl. stangen mat nikkel ongelakt	W1300.4512.90



W1100.4512.90

W1100.4513.90



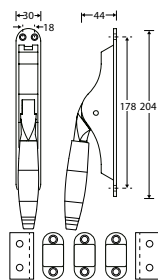
FRANKFURT POMPEPAGNOLET COMPLEET INCL. STANGEN

OMSCHRIJVING

NUMMER

Pompespagnolet compleet incl. stangen messing ongelakt ebben	W0200.4513.90
Pompespagnolet compleet incl. stangen antiek messing ebben	W0500.4513.90
Pompespagnolet compleet incl. stangen glans nikkel ebben	W1100.4513.90
Pompespagnolet compleet incl. stangen mat nikkel ongelakt ebben	W1300.4513.90

W1100.4597.90



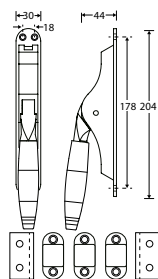
BONTON POMPEPAGNOLET COMPLEET INCL. STANGEN

OMSCHRIJVING

NUMMER

Pompespagnolet compleet incl. stangen messing ongelakt ebben	W0200.4597.90
Pompespagnolet compleet incl. stangen glans nikkel ebben	W1100.4597.90
Pompespagnolet compleet incl. stangen antiek nikkel ebben	W1600.4597.90

W0200.4515.90



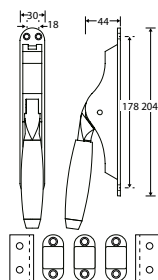
BONTON POMPEPAGNOLET COMPLEET INCL. STANGEN

OMSCHRIJVING

NUMMER

Pompespagnolet compleet incl. stangen messing ongelakt bubinga	W0200.4515.90
--	---------------

W1100.4511.90



TON POMPEPAGNOLET COMPLEET INCL. STANGEN

OMSCHRIJVING

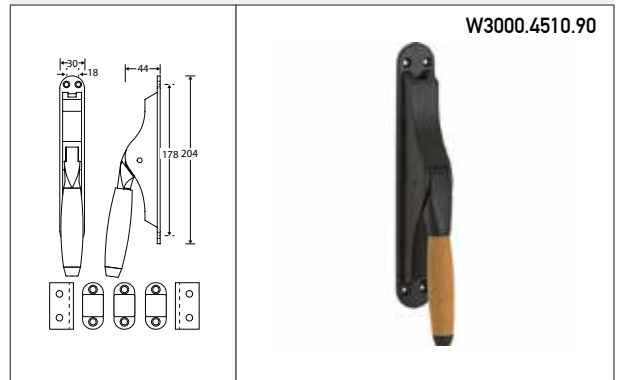
NUMMER

Pompespagnolet compleet incl. stangen messing gelakt ebben	W0100.4511.90
Pompespagnolet compleet incl. stangen messing ongelakt ebben	W0200.4511.90
Pompespagnolet compleet incl. stangen antiek messing ebben	W0500.4511.90
Pompespagnolet compleet incl. stangen glans nikkel ebben	W1100.4511.90
Pompespagnolet compleet incl. stangen mat nikkel ongelakt ebben	W1300.4511.90
Pompespagnolet compleet incl. stangen antiek nikkel ebben	W1600.4511.90
Pompespagnolet compleet incl. stangen mat chroom ebben	W2300.4511.90

TON POMPEPAGNOLET COMPLEET INCL. STANGEN

OMSCHRIJVING NUMMER

Pompespagnolet compleet incl. stangen mat zwart teak W3000.4510.90



W3000.4510.90

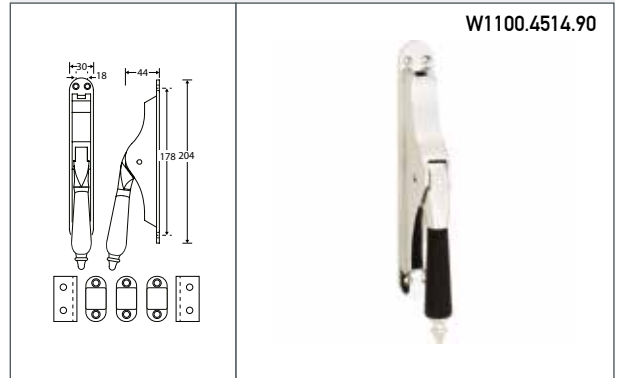
ANTIQUE POMPEPAGNOLET COMPLEET INCL. STANGEN

OMSCHRIJVING NUMMER

Pompespagnolet compleet incl. stangen messing gelakt ebben W0100.4514.90

Pompespagnolet compleet incl. stangen glans nikkel ebben W1100.4514.90

Pompespagnolet compleet incl. stangen antiek nikkel ebben W1600.4514.90



W1100.4514.90

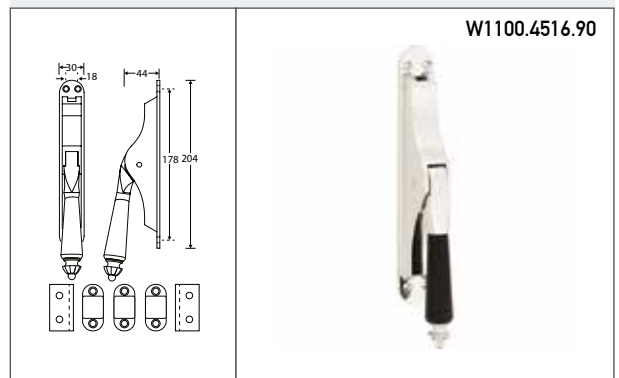
NOUVEAU POMPEPAGNOLET COMPLEET INCL. STANGEN

OMSCHRIJVING NUMMER

Pompespagnolet compleet incl. stangen messing gelakt ebben W0100.4516.90

Pompespagnolet compleet incl. stangen glans nikkel ebben W1100.4516.90

Pompespagnolet compleet incl. stangen antiek nikkel ebben W1600.4516.90



W1100.4516.90

KARE KRUKESPAGNOLET COMPLEET, T INCL. STANGEN

OMSCHRIJVING NUMMER

Krukespagnolet compleet, T incl. stangen messing gelakt W0100.5651.90

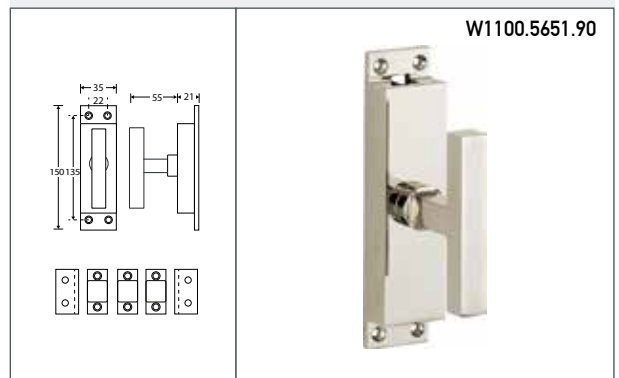
Krukespagnolet compleet, T incl. stangen glans nikkel ebben W1100.5651.90

Krukespagnolet compleet, T incl. stangen mat nikkel ongelakt W1300.5651.90

Krukespagnolet compleet, T incl. stangen glans chroom W2100.5651.90

Krukespagnolet compleet, T incl. stangen mat chroom W2300.5651.90

Krukespagnolet compleet, T incl. stangen mat zwart W3000.5651.90



W1100.5651.90

DUAL KRUKESPAGNOLET COMPLEET, INCL. STANGEN

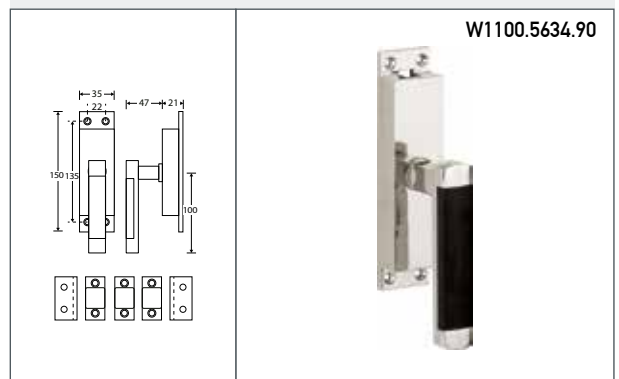
OMSCHRIJVING NUMMER

Krukespagnolet compleet, rechts incl. stangen glans nikkel ebben W1100.5634.90

Krukespagnolet compleet, links incl. stangen glans nikkel ebben W1100.5639.90

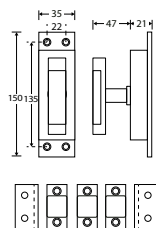
Krukespagnolet compleet, rechts incl. stangen mat nikkel ongelakt ebben W1300.5634.90

Krukespagnolet compleet, links incl. stangen mat nikkel ongelakt ebben W1300.5639.90



W1100.5634.90

W1100.5638.90



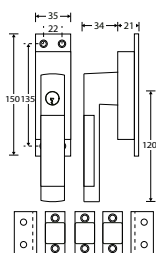
DUAL KRUKESPAGNOLET COMPLEET, T INCL. STANGEN

OMSCHRIJVING

NUMMER

- Krukespagnolet compleet, T incl. stangen glans nikkel ebben W1100.5638.90
- Krukespagnolet compleet, T incl. stangen mat nikkel ongelakt ebben W1300.5638.90

W1100.5639.90



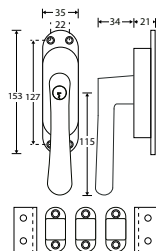
DUAL KRUKESPAGNOLET COMPLEET AFSLUITBAAR, INCL. STANGEN

OMSCHRIJVING

NUMMER

- Krukespagnolet compleet afsluitbaar, rechts incl. stangen glans nikkel ebben W1100.5639.90
- Krukespagnolet compleet afsluitbaar, links incl. stangen glans nikkel ebben W1100.5652.90
- Krukespagnolet compleet afsluitbaar, rechts incl. stangen mat nikkel ongelakt ebben W1300.5639.90
- Krukespagnolet compleet afsluitbaar, links incl. stangen mat nikkel ongelakt ebben W1300.5652.90

W1100.5580.90



LINEA KRUKESPAGNOLET COMPLEET AFSLUITBAAR, INCL. STANGEN

OMSCHRIJVING

NUMMER

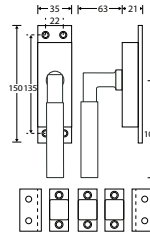
- Krukespagnolet compleet afsluitbaar, links incl. stangen messing gelakt W0100.5579.90
- Krukespagnolet compleet afsluitbaar, rechts incl. stangen messing gelakt W0100.5580.90
- Krukespagnolet compleet afsluitbaar, links incl. stangen messing ongelakt W0200.5579.90
- Krukespagnolet compleet afsluitbaar, rechts incl. stangen messing ongelakt W0200.5580.90
- Krukespagnolet compleet afsluitbaar, links incl. stangen antiek messing W0500.5579.90
- Krukespagnolet compleet afsluitbaar, rechts incl. stangen antiek messing W0500.5580.90
- Krukespagnolet compleet afsluitbaar, links incl. stangen glans nikkel W1100.5579.90
- Krukespagnolet compleet afsluitbaar, rechts incl. stangen glans nikkel W1100.5580.90
- Krukespagnolet compleet afsluitbaar, links incl. stangen mat nikkel ongelakt W1300.5579.90
- Krukespagnolet compleet afsluitbaar, rechts incl. stangen mat nikkel ongelakt W1300.5580.90
- Krukespagnolet compleet afsluitbaar, links incl. stangen glans chroom W2100.5579.90
- Krukespagnolet compleet afsluitbaar, rechts incl. stangen glans chroom W2100.5580.90
- Krukespagnolet compleet afsluitbaar, links incl. stangen mat chroom W2300.5579.90
- Krukespagnolet compleet afsluitbaar, rechts incl. stangen mat chroom W2300.5580.90
- Krukespagnolet compleet afsluitbaar, links incl. stangen mat zwart W3000.5579.90
- Krukespagnolet compleet afsluitbaar, rechts incl. stangen mat zwart W3000.5580.90

BAUHAUS-STYLE KRUKESPAGNOLET COMPLEET, INCL. STANGEN

OMSCHRIJVING

NUMMER

Krukespagnolet compleet, rechts incl. stangen messing ongelakt	W0200.5724.90
Krukespagnolet compleet, links incl. stangen messing ongelakt	W0200.5723.90
Krukespagnolet compleet, rechts incl. stangen antiek messing	W0500.5724.90
Krukespagnolet compleet, links incl. stangen antiek messing	W0500.5723.90
Krukespagnolet compleet, rechts incl. stangen glans nikkel	W1100.5724.90
Krukespagnolet compleet, links incl. stangen glans nikkel	W1100.5723.90
Krukespagnolet compleet, rechts incl. stangen mat nikkel ongelakt	W1300.5724.90
Krukespagnolet compleet, links incl. stangen mat nikkel ongelakt	W1300.5723.90
Krukespagnolet compleet, rechts incl. stangen glans chroom	W2100.5724.90
Krukespagnolet compleet, links incl. stangen glans chroom	W2100.5723.90
Krukespagnolet compleet, rechts incl. stangen mat zwart	W3000.5724.90
Krukespagnolet compleet, links incl. stangen mat zwart	W3000.5723.90



W1100.5724.90

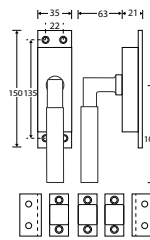


BAUHAUS-STYLE KRUKESPAGNOLET COMPLEET, INCL. STANGEN

OMSCHRIJVING

NUMMER

Krukespagnolet compleet, links incl. stangen messing ongelakt ebben	W0200.5725.90
Krukespagnolet compleet, rechts incl. stangen messing ongelakt ebben	W0200.5726.90
Krukespagnolet compleet, links incl. stangen antiek messing ebben	W0500.5725.90
Krukespagnolet compleet, rechts incl. stangen antiek messing ebben	W0500.5726.90
Krukespagnolet compleet, links incl. stangen glans nikkel ebben	W1100.5725.90
Krukespagnolet compleet, rechts incl. stangen glans nikkel ebben	W1100.5726.90
Krukespagnolet compleet, links incl. stangen mat nikkel ongelakt ebben	W1300.5725.90
Krukespagnolet compleet, rechts incl. stangen mat nikkel ongelakt ebben	W1300.5726.90
Krukespagnolet compleet, links incl. stangen glans chroom ebben	W2100.5725.90
Krukespagnolet compleet, rechts incl. stangen glans chroom ebben	W2100.5726.90



W1100.5726.90

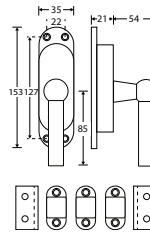


CHEMIN DE FER KRUKESPAGNOLET COMPLEET, INCL. STANGEN

OMSCHRIJVING

NUMMER

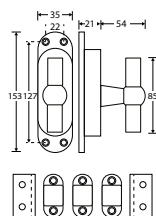
Krukespagnolet compleet, links incl. stangen messing ongelakt	W0200.5659.90
Krukespagnolet compleet, rechts incl. stangen messing ongelakt	W0200.5660.90
Krukespagnolet compleet, links incl. stangen antiek messing	W0500.5659.90
Krukespagnolet compleet, rechts incl. stangen antiek messing	W0500.5660.90
Krukespagnolet compleet, links incl. stangen glans nikkel	W1100.5659.90
Krukespagnolet compleet, rechts incl. stangen glans nikkel	W1100.5660.90
Krukespagnolet compleet, links incl. stangen mat nikkel ongelakt	W1300.5659.90
Krukespagnolet compleet, rechts incl. stangen mat nikkel ongelakt	W1300.5660.90
Krukespagnolet compleet, links incl. stangen mat zwart	W3000.5659.90
Krukespagnolet compleet, rechts incl. stangen mat zwart	W3000.5660.90



W1100.5660.90



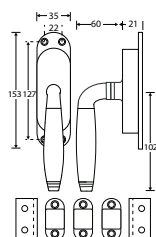
W1100.5662.90



CHEMIN DE FER KRUKESPAGNOLET COMPLEET, T INCL. STANGEN

OMSCHRIJVING	NUMMER
Krukespagnoleet compleet, T incl. stangen messing ongelakt	W0200.5662.90
Krukespagnoleet compleet, T incl. stangen antiek messing	W0500.5662.90
Krukespagnoleet compleet, T incl. stangen glans nikkel	W1100.5662.90
Krukespagnoleet compleet, T incl. stangen mat nikkel ongelakt	W1300.5662.90
Krukespagnoleet compleet, T incl. stangen mat zwart	W3000.5662.90

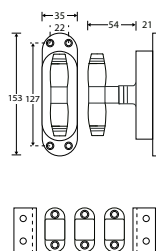
W1100.5546.90



BONTON KRUKESPAGNOLET COMPLEET, INCL. STANGEN

OMSCHRIJVING	NUMMER
Krukespagnoleet compleet, links incl. stangen messing ongelakt ebben	W0200.5545.90
Krukespagnoleet compleet, rechts incl. stangen messing ongelakt ebben	W0200.5546.90
Krukespagnoleet compleet, links incl. stangen glans nikkel ebben	W1100.5545.90
Krukespagnoleet compleet, rechts incl. stangen glans nikkel ebben	W1100.5546.90
Krukespagnoleet compleet, links incl. stangen antiek nikkel ebben	W1600.5545.90
Krukespagnoleet compleet, rechts incl. stangen antiek nikkel ebben	W1600.5546.90

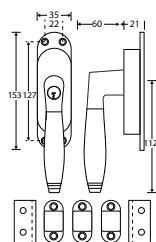
W1100.5703.90



BONTON KRUKESPAGNOLET COMPLEET, T INCL. STANGEN

OMSCHRIJVING	NUMMER
Krukespagnoleet compleet, T incl. stangen messing ongelakt ebben	W0200.5703.90
Krukespagnoleet compleet, T incl. stangen glans nikkel ebben	W1100.5703.90
Krukespagnoleet compleet, T incl. stangen antiek nikkel ebben	W1600.5703.90

W1100.5716.90



BONTON KRUKESPAGNOLET COMPLEET AFSLUITBAAR

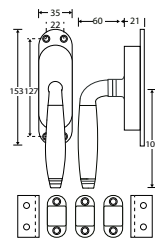
OMSCHRIJVING	NUMMER
Krukespagnoleet compleet afsluitbaar, links messing ongelakt ebben	W0200.5665.90
Krukespagnoleet compleet afsluitbaar, rechts messing ongelakt ebben	W0200.5716.90
Krukespagnoleet compleet afsluitbaar, links glans nikkel ebben	W1100.5665.90
Krukespagnoleet compleet afsluitbaar, rechts glans nikkel ebben	W1100.5716.90
Krukespagnoleet compleet afsluitbaar, links antiek nikkel ebben	W1600.5665.90
Krukespagnoleet compleet afsluitbaar, rechts antiek nikkel ebben	W1600.5716.90

BONTON KRUKESPAGNOLET COMPLEET, INCL. STANGEN

OMSCHRIJVING

NUMMER

Krukespagnolet compleet, links incl. stangen messing ongelakt bubinga	W0200.5516.90
Krukespagnolet compleet, rechts incl. stangen messing ongelakt bubinga	W0200.5517.90



W0200.5517.90

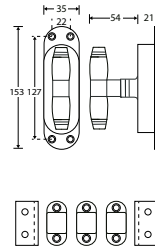


BONTON KRUKESPAGNOLET COMPLEET, T INCL. STANGEN

OMSCHRIJVING

NUMMER

Krukespagnolet compleet, T incl. stangen messing ongelakt bubinga	W0200.5704.90
---	---------------



W0200.5704.90

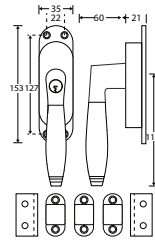


BONTON KRUKESPAGNOLET COMPLEET AFSLUITBAAR

OMSCHRIJVING

NUMMER

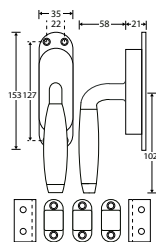
Krukespagnolet compleet afsluitbaar, links messing ongelakt bubinga	W0200.5666.90
Krukespagnolet compleet afsluitbaar, rechts messing ongelakt bubinga	W0200.5717.90



W0200.5717.90



W1100.5584.90



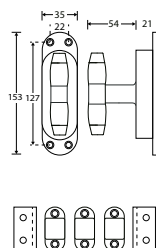
TON KRUKESPAGNOLET COMPLEET, INCL. STANGEN

OMSCHRIJVING

NUMMER

Krukespagnolet compleet, links incl. stangen messing gelakt ebben	W0100.5583.90
Krukespagnolet compleet, rechts incl. stangen messing gelakt ebben	W0100.5584.90
Krukespagnolet compleet, links incl. stangen messing ongelakt ebben	W0200.5583.90
Krukespagnolet compleet, rechts incl. stangen messing ongelakt ebben	W0200.5584.90
Krukespagnolet compleet, links incl. stangen antiek messing ebben	W0500.5583.90
Krukespagnolet compleet, rechts incl. stangen antiek messing ebben	W0500.5584.90
Krukespagnolet compleet, links incl. stangen glans nikkel ebben	W1100.5583.90
Krukespagnolet compleet, rechts incl. stangen glans nikkel ebben	W1100.5584.90
Krukespagnolet compleet, links incl. stangen mat nikkel ongelakt ebben	W1300.5583.90
Krukespagnolet compleet, rechts incl. stangen mat nikkel ongelakt ebben	W1300.5584.90
Krukespagnolet compleet, links incl. stangen antiek nikkel ebben	W1600.5583.90
Krukespagnolet compleet, rechts incl. stangen antiek nikkel ebben	W1600.5584.90
Krukespagnolet compleet, links incl. stangen mat chroom ebben	W2300.5583.90
Krukespagnolet compleet, rechts incl. stangen mat chroom ebben	W2300.5584.90

W1100.5590.90



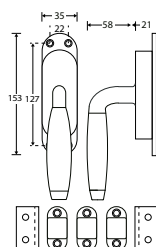
TON KRUKESPAGNOLET COMPLEET, T INCL. STANGEN

OMSCHRIJVING

NUMMER

Krukespagnolet compleet, T incl. stangen messing gelakt ebben	W0100.5590.90
Krukespagnolet compleet, T incl. stangen messing ongelakt ebben	W0200.5590.90
Krukespagnolet compleet, T incl. stangen antiek messing ebben	W0500.5590.90
Krukespagnolet compleet, T incl. stangen glans nikkel ebben	W1100.5590.90
Krukespagnolet compleet, T incl. stangen mat nikkel ongelakt ebben	W1300.5590.90
Krukespagnolet compleet, T incl. stangen antiek nikkel ebben	W1600.5590.90
Krukespagnolet compleet, T incl. stangen mat chroom ebben	W2300.5590.90

W3000.5582.90



TON KRUKESPAGNOLET COMPLEET, INCL. STANGEN

OMSCHRIJVING

NUMMER

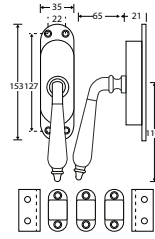
Krukespagnolet compleet, links incl. stangen mat zwart teak	W3000.5581.90
Krukespagnolet compleet, rechts incl. stangen mat zwart teak	W3000.5582.90

ANTIQUE KRUKESPAGNOLET COMPLEET, INCL. STANGEN

OMSCHRIJVING

NUMMER

Krukespagnolet compleet, links incl. stangen messing gelakt ebben	W0100.5585.90
Krukespagnolet compleet, rechts incl. stangen messing gelakt ebben	W0100.5586.90
Krukespagnolet compleet, links incl. stangen glans nikkel ebben	W1100.5585.90
Krukespagnolet compleet, rechts incl. stangen glans nikkel ebben	W1100.5586.90
Krukespagnolet compleet, links incl. stangen antiek nikkel ebben	W1600.5585.90
Krukespagnolet compleet, rechts incl. stangen antiek nikkel ebben	W1600.5586.90



W1100.5586.90

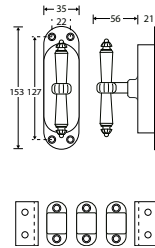


NOUVEAU KRUKESPAGNOLET COMPLEET, T INCL. STANGEN

OMSCHRIJVING

NUMMER

Krukespagnolet compleet, T incl. stangen messing gelakt ebben	W0100.5592.90
Krukespagnolet compleet, T incl. stangen glans nikkel ebben	W1100.5592.90
Krukespagnolet compleet, T incl. stangen antiek nikkel ebben	W1600.5592.90



W1100.5592.90

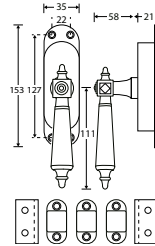


ROMAN KRUKESPAGNOLET COMPLEET, INCL. STANGEN

OMSCHRIJVING

NUMMER

Krukespagnolet compleet, links incl. stangen messing gelakt bakeliet	W0100.5843.90
Krukespagnolet compleet, rechts incl. stangen messing gelakt bakeliet	W0100.5844.90
Krukespagnolet compleet, links incl. stangen glans nikkel bakeliet	W1100.5843.90
Krukespagnolet compleet, rechts incl. stangen glans nikkel bakeliet	W1100.5844.90



W1100.5844.90

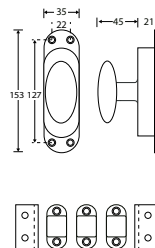


EI KRUKESPAGNOLET COMPLEET, EI KNOP INCL. STANGEN

OMSCHRIJVING

NUMMER

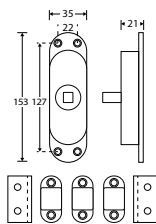
Krukespagnolet compleet, Ei knop incl. stangen messing gelakt	W0100.5589.90
Krukespagnolet compleet, Ei knop incl. stangen messing ongelakt	W0200.5589.90
Krukespagnolet compleet, Ei knop incl. stangen antiek messing	W0500.5589.90
Krukespagnolet compleet, Ei knop incl. stangen glans nikkel	W1100.5589.90
Krukespagnolet compleet, Ei knop incl. stangen mat nikkel ongelakt	W1300.5589.90
Krukespagnolet compleet, Ei knop incl. stangen antiek nikkel	W1600.5589.90
Krukespagnolet compleet, Ei knop incl. stangen glans chroom	W2100.5589.90
Krukespagnolet compleet, Ei knop incl. stangen mat chroom	W2300.5589.90
Krukespagnolet compleet, Ei knop incl. stangen mat zwart	W3000.5589.90



W1100.5589.90



W1100.5828.90



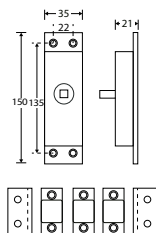
ELEGANT KRUKESPAGNOLET COMPLEET, INCL. STANGEN

OMSCHRIJVING

NUMMER

Krukespagnolet compleet, links incl. stangen messing gelakt	W0100.5827.90
Krukespagnolet compleet, rechts incl. stangen messing gelakt	W0100.5828.90
Krukespagnolet compleet, links incl. stangen messing ongelakt	W0200.5827.90
Krukespagnolet compleet, rechts incl. stangen messing ongelakt	W0200.5828.90
Krukespagnolet compleet, links incl. stangen antiek messing	W0500.5827.90
Krukespagnolet compleet, rechts incl. stangen antiek messing	W0500.5828.90
Krukespagnolet compleet, links incl. stangen glans nikkel	W1100.5827.90
Krukespagnolet compleet, rechts incl. stangen glans nikkel	W1100.5828.90
Krukespagnolet compleet, links incl. stangen mat nikkel ongelakt	W1300.5827.90
Krukespagnolet compleet, rechts incl. stangen mat nikkel ongelakt	W1300.5828.90
Krukespagnolet compleet, links incl. stangen antiek nikkel	W1600.5827.90
Krukespagnolet compleet, rechts incl. stangen antiek nikkel	W1600.5828.90
Krukespagnolet compleet, links incl. stangen glans chroom	W2100.5827.90
Krukespagnolet compleet, rechts incl. stangen glans chroom	W2100.5828.90
Krukespagnolet compleet, links incl. stangen mat chroom	W2300.5827.90
Krukespagnolet compleet, rechts incl. stangen mat chroom	W2300.5828.90
Krukespagnolet compleet, links incl. stangen mat zwart	W3000.5827.90
Krukespagnolet compleet, rechts incl. stangen mat zwart	W3000.5828.90

W1100.5830.90



RECHTHOEK KRUKESPAGNOLET COMPLEET, INCL. STANGEN

OMSCHRIJVING

NUMMER

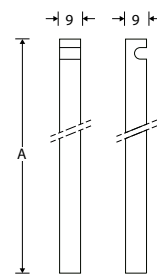
Krukespagnolet compleet, links incl. stangen messing gelakt	W0100.5829.90
Krukespagnolet compleet, rechts incl. stangen messing gelakt	W0100.5830.90
Krukespagnolet compleet, links incl. stangen messing ongelakt	W0200.5829.90
Krukespagnolet compleet, rechts incl. stangen messing ongelakt	W0200.5830.90
Krukespagnolet compleet, links incl. stangen antiek messing	W0500.5829.90
Krukespagnolet compleet, rechts incl. stangen antiek messing	W0500.5830.90
Krukespagnolet compleet, links incl. stangen glans nikkel	W1100.5829.90
Krukespagnolet compleet, rechts incl. stangen glans nikkel	W1100.5830.90
Krukespagnolet compleet, links incl. stangen mat nikkel ongelakt	W1300.5829.90
Krukespagnolet compleet, rechts incl. stangen mat nikkel ongelakt	W1300.5830.90
Krukespagnolet compleet, links incl. stangen glans chroom	W2100.5829.90
Krukespagnolet compleet, rechts incl. stangen glans chroom	W2100.5830.90
Krukespagnolet compleet, links incl. stangen mat chroom	W2300.5829.90
Krukespagnolet compleet, rechts incl. stangen mat chroom	W2300.5830.90
Krukespagnolet compleet, links incl. stangen mat zwart	W3000.5829.90
Krukespagnolet compleet, rechts incl. stangen mat zwart	W3000.5830.90

POMP- EN KRUKESPAGNOLETSTANG

OMSCHRIJVING

NUMMER

Pomp- en krukespagnoleetstang 1100mm messing gelakt	W0100.9182.90
Pomp- en krukespagnoleetstang 1400mm messing gelakt	W0100.9183.90
Pomp- en krukespagnoleetstang 1100mm messing ongelakt	W0200.9182.90
Pomp- en krukespagnoleetstang 1400mm messing ongelakt	W0200.9183.90
Pomp- en krukespagnoleetstang 1100mm antiek messing	W0500.9182.90
Pomp- en krukespagnoleetstang 1400mm antiek messing	W0500.9183.90
Pomp- en krukespagnoleetstang 1100mm glans nikkel	W1100.9182.90
Pomp- en krukespagnoleetstang 1400mm glans nikkel	W1100.9183.90
Pomp- en krukespagnoleetstang 1100mm mat nikkel ongelakt	W1300.9182.90
Pomp- en krukespagnoleetstang 1400mm mat nikkel ongelakt	W1300.9183.90
Pomp- en krukespagnoleetstang 1100mm antiek nikkel	W1600.9182.90
Pomp- en krukespagnoleetstang 1400mm antiek nikkel	W1600.9183.90
Pomp- en krukespagnoleetstang 1100mm glans chroom	W2100.9182.90
Pomp- en krukespagnoleetstang 1400mm glans chroom	W2100.9183.90
Pomp- en krukespagnoleetstang 1100mm mat chroom	W2300.9182.90
Pomp- en krukespagnoleetstang 1400mm mat chroom	W2300.9183.90
Pomp- en krukespagnoleetstang 1100mm mat zwart	W3000.9182.90
Pomp- en krukespagnoleetstang 1400mm mat zwart	W3000.9183.90



W1100.9182.90

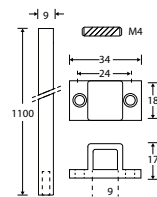


ESPAGNOLETSTANG VERLENGSET RECHTHOEK

OMSCHRIJVING

NUMMER

Espagnoleetstang verlengset Rechthoek, incl. stang messing gelakt	W0100.5835.90
Espagnoleetstang verlengset Rechthoek, incl. stang messing ongelakt	W0200.5835.90
Espagnoleetstang verlengset Rechthoek, incl. stang antiek messing	W0500.5835.90
Espagnoleetstang verlengset Rechthoek, incl. stang glans nikkel	W1100.5835.90
Espagnoleetstang verlengset Rechthoek, incl. stang mat nikkel ongelakt	W1300.5835.90
Espagnoleetstang verlengset Rechthoek, incl. stang glans chroom	W2100.5835.90
Espagnoleetstang verlengset Rechthoek, incl. stang mat chroom	W2300.5835.90
Espagnoleetstang verlengset Rechthoek, incl. stang mat zwart	W3000.5835.90



W1100.5835.90

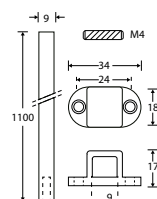


ESPAGNOLETSTANG VERLENGSET OVAAL

OMSCHRIJVING

NUMMER

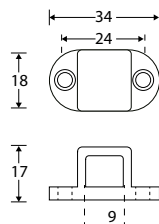
Espagnoleetstang verlengset Ovaal, incl. stang messing gelakt	W0100.5834.90
Espagnoleetstang verlengset Ovaal, incl. stang messing ongelakt	W0200.5834.90
Espagnoleetstang verlengset Ovaal, incl. stang antiek messing	W0500.5834.90
Espagnoleetstang verlengset Ovaal, incl. stang glans nikkel	W1100.5834.90
Espagnoleetstang verlengset Ovaal, incl. stang mat nikkel ongelakt	W1300.5834.90
Espagnoleetstang verlengset Ovaal, incl. stang antiek nikkel	W1600.5834.90
Espagnoleetstang verlengset Ovaal, incl. stang glans chroom	W2100.5834.90
Espagnoleetstang verlengset Ovaal, incl. stang mat chroom	W2300.5834.90
Espagnoleetstang verlengset Ovaal, incl. stang mat zwart	W3000.5834.90



W1100.5834.90



W1100.9179.90



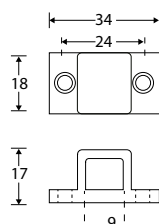
GELEIDEBLOKJE OVAAL VOOR VIERKANTE STANG

OMSCHRIJVING

NUMMER

Geleideblokje Ovaal voor vierkante stang messing gelakt	W0100.9179.90
Geleideblokje Ovaal voor vierkante stang messing ongelakt	W0200.9179.90
Geleideblokje Ovaal voor vierkante stang antiek messing	W0500.9179.90
Geleideblokje Ovaal voor vierkante stang glans nikkel	W1100.9179.90
Geleideblokje Ovaal voor vierkante stang mat nikkel ongelakt	W1300.9179.90
Geleideblokje Ovaal voor vierkante stang antiek nikkel	W1600.9179.90
Geleideblokje Ovaal voor vierkante stang glans chroom	W2100.9179.90
Geleideblokje Ovaal voor vierkante stang mat chroom ebben	W2300.9179.90
Geleideblokje Ovaal voor vierkante stang mat zwart	W3000.9179.90

W1100.9180.90



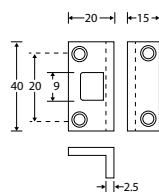
GELEIDEBLOKJE RECHTHOEKIG VOOR VIERKANTE STANG

OMSCHRIJVING

NUMMER

Geleideblokje rechthoekig voor vierkante stang messing gelakt	W0100.9180.90
Geleideblokje rechthoekig voor vierkante stang messing ongelakt	W0200.9180.90
Geleideblokje rechthoekig voor vierkante stang antiek messing	W0500.9180.90
Geleideblokje rechthoekig voor vierkante stang glans nikkel	W1100.9180.90
Geleideblokje rechthoekig voor vierkante stang mat nikkel ongelakt	W1300.9180.90
Geleideblokje rechthoekig voor vierkante stang glans chroom	W2100.9180.90
Geleideblokje rechthoekig voor vierkante stang mat chroom ebben	W2300.9180.90
Geleideblokje rechthoekig voor vierkante stang mat zwart	W3000.9180.90

W1100.9181.90



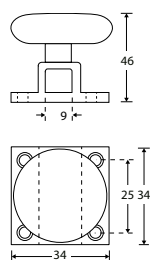
HOEKSLUITPLAAT VOOR VIERKANTE STANG

OMSCHRIJVING

NUMMER

Hoeksluitplaat voor vierkante stang messing gelakt	W0100.9181.90
Hoeksluitplaat voor vierkante stang messing ongelakt	W0200.9181.90
Hoeksluitplaat voor vierkante stang antiek messing	W0500.9181.90
Hoeksluitplaat voor vierkante stang glans nikkel	W1100.9181.90
Hoeksluitplaat voor vierkante stang mat nikkel ongelakt	W1300.9181.90
Hoeksluitplaat voor vierkante stang antiek nikkel	W1600.9181.90
Hoeksluitplaat voor vierkante stang glans chroom	W2100.9181.90
Hoeksluitplaat voor vierkante stang mat chroom	W2300.9181.90
Hoeksluitplaat voor vierkante stang mat zwart	W3000.9181.90

W1100.4560.90



ELEGANT ESPAGNOLET TREKKNOP

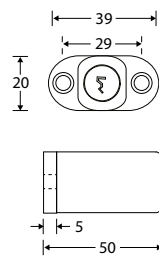
OMSCHRIJVING

NUMMER

Espagnolet trekknop voor vierkante stang messing gelakt	W0100.4560.90
Espagnolet trekknop voor vierkante stang messing ongelakt	W0200.4560.90
Espagnolet trekknop voor vierkante stang antiek messing	W0500.4560.90
Espagnolet trekknop voor vierkante stang glans nikkel	W1100.4560.90
Espagnolet trekknop voor vierkante stang mat nikkel ongelakt	W1300.4560.90
Espagnolet trekknop voor vierkante stang antiek nikkel	W1600.4560.90
Espagnolet trekknop voor vierkante stang glans chroom	W2100.4560.90
Espagnolet trekknop voor vierkante stang mat chroom	W2300.4560.90
Espagnolet trekknop voor vierkante stang mat zwart	W3000.4560.90

ESPAGNOLETSLOT VOOR VIERKANTE STANG

OMSCHRIJVING	NUMMER
Espagnoletslot voor vierkante stang messing gelakt	W0100.9309.90
Espagnoletslot voor vierkante stang messing ongelakt	W0200.9309.90
Espagnoletslot voor vierkante stang antiek messing	W0500.9309.90
Espagnoletslot voor vierkante stang glans nikkel	W1100.9309.90
Espagnoletslot voor vierkante stang mat nikkel ongelakt	W1300.9309.90
Espagnoletslot voor vierkante stang antiek nikkel	W1600.9309.90
Espagnoletslot voor vierkante stang glans chroom	W2100.9309.90
Espagnoletslot voor vierkante stang mat chroom	W2300.9309.90
Espagnoletslot voor vierkante stang mat zwart	W3000.9309.90

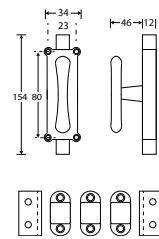


W1100.9309.90



LINEA KRUKESPAGNOLET COMPLEET, T INCL. HALFRONDE STANGEN

OMSCHRIJVING	NUMMER
Krukespagnolet compleet, T incl. halfronde stangen messing gelakt	W0100.5837.90
Krukespagnolet compleet, T incl. halfronde stangen messing ongelakt	W0200.5837.90
Krukespagnolet compleet, T incl. halfronde stangen glans nikkel	W1100.5837.90
Krukespagnolet compleet, T incl. halfronde stangen mat nikkel ongelakt	W1300.5837.90
Krukespagnolet compleet, T incl. halfronde stangen glans chroom	W2100.5837.90
Krukespagnolet compleet, T incl. halfronde stangen mat chroom	W2300.5837.90
Krukespagnolet compleet, T incl. halfronde stangen mat zwart	W3000.5837.90

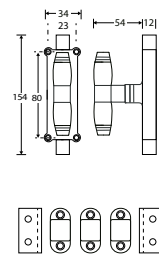


W1100.5837.90



BONTON KRUKESPAGNOLET COMPLEET, T INCL. HALFRONDE STANGEN

OMSCHRIJVING	NUMMER
Krukespagnolet compleet, T incl. halfronde stangen messing ongelakt ebben	W0200.5690.90
Krukespagnolet compleet, T incl. halfronde stangen glans nikkel ebben	W1100.5690.90
Krukespagnolet compleet, T incl. halfronde stangen antiek nikkel ebben	W1600.5690.90

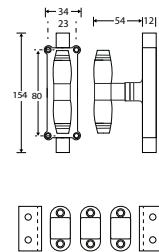


W1100.5690.90



BONTON KRUKESPAGNOLET COMPLEET, T INCL. HALFRONDE STANGEN

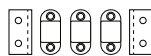
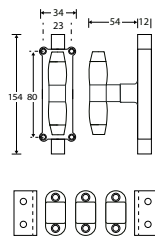
OMSCHRIJVING	NUMMER
Krukespagnolet compleet, T incl. halfronde stangen messing ongelakt bubinga	W0200.5691.90



W0200.5691.90



W1100.5595.90



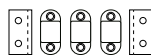
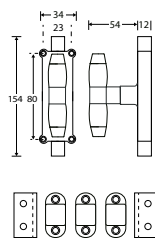
TON KRUKESPAGNOLET COMPLEET, T INCL. HALFRONDE STANGEN

OMSCHRIJVING

NUMMER

Krukespagnolet compleet, T incl. halfronde stangen messing gelakt ebben	W0100.5595.90
Krukespagnolet compleet, T incl. halfronde stangen messing ongelakt ebben	W0200.5595.90
Krukespagnolet compleet, T incl. halfronde stangen antiek messing ebben	W0500.5595.90
Krukespagnolet compleet, T incl. halfronde stangen glans nikkel ebben	W1100.5595.90
Krukespagnolet compleet, T incl. halfronde stangen mat nikkel ongelakt ebben	W1300.5595.90
Krukespagnolet compleet, T incl. halfronde stangen antiek nikkel ebben	W1600.5595.90
Krukespagnolet compleet, T incl. halfronde stangen mat chroom ebben	W2300.5595.90

W3000.5839.90



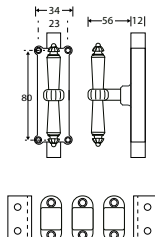
TON KRUKESPAGNOLET COMPLEET, T INCL. HALFRONDE STANGEN

OMSCHRIJVING

NUMMER

Krukespagnolet compleet, T incl. halfronde stangen mat zwart teak	W3000.5839.90
---	---------------

W1100.5840.90



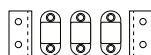
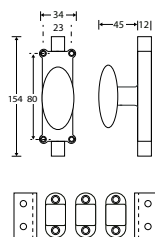
NOUVEAU KRUKESPAGNOLET COMPLEET, T INCL. HALFRONDE STANGEN

OMSCHRIJVING

NUMMER

Krukespagnolet compleet, T incl. halfronde stangen messing gelakt ebben	W0100.5840.90
Krukespagnolet compleet, T incl. halfronde stangen glans nikkel ebben	W1100.5840.90
Krukespagnolet compleet, T incl. halfronde stangen antiek nikkel ebben	W1600.5840.90

W1100.5838.90



EI KRUKESPAGNOLET COMPLEET INCL. HALFRONDE STANGEN

OMSCHRIJVING

NUMMER

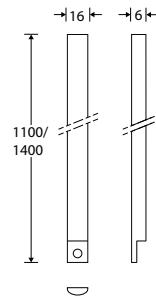
Krukespagnolet compleet incl. halfronde stangen messing gelakt	W0100.5838.90
Krukespagnolet compleet incl. halfronde stangen antiek messing	W0500.5838.90
Krukespagnolet compleet incl. halfronde stangen glans nikkel	W1100.5838.90
Krukespagnolet compleet incl. halfronde stangen mat nikkel ongelakt	W1300.5838.90
Krukespagnolet compleet incl. halfronde stangen antiek nikkel	W1600.5838.90
Krukespagnolet compleet incl. halfronde stangen glans chroom	W2100.5838.90
Krukespagnolet compleet incl. halfronde stangen mat chroom	W2300.5838.90
Krukespagnolet compleet incl. halfronde stangen mat zwart	W3000.5838.90

KRUKESPAGNOLETSTANG HALFROND

OMSCHRIJVING

NUMMER

Krukespagnoletstang halfrond 1100mm messing gelakt	W0100.5663.90
Krukespagnoletstang halfrond 1400mm messing gelakt	W0100.5664.90
Krukespagnoletstang halfrond 1100mm messing ongelakt	W0200.5663.90
Krukespagnoletstang halfrond 1400mm messing ongelakt	W0200.5664.90
Krukespagnoletstang halfrond 1100mm antiek messing	W0500.5663.90
Krukespagnoletstang halfrond 1400mm antiek messing	W0500.5664.90
Krukespagnoletstang halfrond 1100mm glans nikkel	W1100.5663.90
Krukespagnoletstang halfrond 1400mm glans nikkel	W1100.5664.90
Krukespagnoletstang halfrond 1100mm mat nikkel ongelakt	W1300.5663.90
Krukespagnoletstang halfrond 1400mm mat nikkel ongelakt	W1300.5664.90
Krukespagnoletstang halfrond 1100mm antiek nikkel	W1600.5663.90
Krukespagnoletstang halfrond 1400mm antiek nikkel	W1600.5664.90
Krukespagnoletstang halfrond 1100mm mat chroom	W2300.5663.90
Krukespagnoletstang halfrond 1400mm mat chroom	W2300.5664.90
Krukespagnoletstang halfrond 1100mm mat zwart	W3000.5663.90
Krukespagnoletstang halfrond 1400mm mat zwart	W3000.5664.90



W1100.5663.90

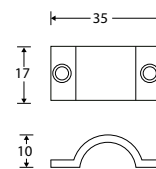


GELEIDEZADEL HALFROND

OMSCHRIJVING

NUMMER

Geleidezadel voor halfronde stang messing gelakt	W0100.9058.90
Geleidezadel voor halfronde stang messing ongelakt	W0200.9058.90
Geleidezadel voor halfronde stang antiek messing	W0500.9058.90
Geleidezadel voor halfronde stang glans nikkel	W1100.9058.90
Geleidezadel voor halfronde stang mat nikkel ongelakt	W1300.9058.90
Geleidezadel voor halfronde stang antiek nikkel	W1600.9058.90
Geleidezadel voor halfronde stang mat chroom	W2300.9058.90
Geleidezadel voor halfronde stang mat zwart	W3000.9058.90



W1100.9058.90

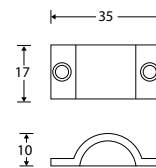


EINDZADEL HALFROND

OMSCHRIJVING

NUMMER

Eindzadel voor halfronde stang messing gelakt	W0100.9059.90
Eindzadel voor halfronde stang messing ongelakt	W0200.9059.90
Eindzadel voor halfronde stang antiek messing	W0500.9059.90
Eindzadel voor halfronde stang glans nikkel	W1100.9059.90
Eindzadel voor halfronde stang mat nikkel ongelakt	W1300.9059.90
Eindzadel voor halfronde stang antiek nikkel	W1600.9059.90
Eindzadel voor halfronde stang mat chroom	W2300.9059.90
Eindzadel voor halfronde stang mat zwart	W3000.9059.90



W1100.9059.90

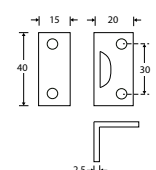


HOEKSLUITPLAAT HALFRONDE STANG

OMSCHRIJVING

NUMMER

Hoeksluitplaat voor halfronde stang stang messing gelakt	W0100.9060.90
Hoeksluitplaat voor halfronde stang stang messing ongelakt	W0200.9060.90
Hoeksluitplaat voor halfronde stang stang antiek messing	W0500.9060.90
Hoeksluitplaat voor halfronde stang stang glans nikkel	W1100.9060.90
Hoeksluitplaat voor halfronde stang stang mat nikkel ongelakt	W1300.9060.90
Hoeksluitplaat voor halfronde stang stang antiek nikkel	W1600.9060.90
Hoeksluitplaat voor halfronde stang stang mat chroom	W2300.9060.90
Hoeksluitplaat halfronde stang mat zwart	W3000.9060.90



W1100.9060.90



BUITENDEURBESLAG

Goed buitendeurbeslag draagt significant bij aan de beveiliging van je huis. Helaas resulteert dit al gauw in een minder mooie voor- of achterdeur. Het buitendeurbeslag van Mi Satori is ontwikkeld met volledige aandacht voor het visuele aspect. Zonder daarbij de veiligheid en de benodigde SKG keurmerken uit het oog te verliezen. Zo is antikerntrek door het volledige assortiment veiligheidsrozetten en schilden doorgevoerd. Uniek daarbij is dat de disk van de antikerntrek unit dezelfde kleur heeft als het beslag. De verschillende modellen krukken en knoppen, vast of draaibaar, kunnen onderling gecombineerd worden.

Naast de veiligheidsschilden en rozetten van Mi Satori, zijn er ook drie sterren SKG gekeurde veiligheidsscharnieren. Deze unieke en van volledig messing vervaardigde scharnieren zijn in dezelfde finish als het overige beslag leverbaar en maken de buitendeur helemaal af.



Mi Satori

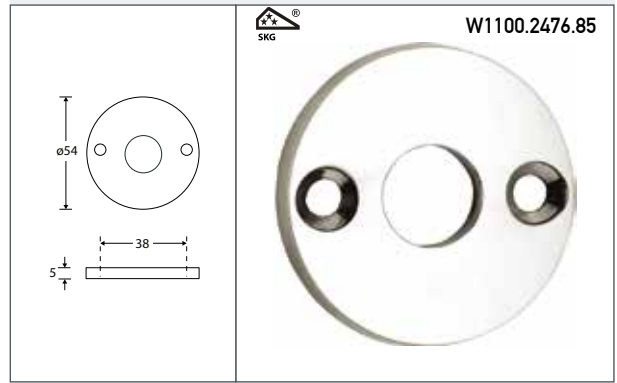
TOUCH | FEEL | KNOW

ELEGANT SKG KRUKROZET BINNENZIJDE

OMSCHRIJVING

NUMMER

SKG krukrozet binnenzijde messing gelakt	W0100.2476.85
SKG krukrozet binnenzijde messing ongelakt	W0200.2476.85
SKG krukrozet binnenzijde antiek messing	W0500.2476.85
SKG krukrozet binnenzijde glans nikkel	W1100.2476.85
SKG krukrozet binnenzijde mat nikkel ongelakt	W1300.2476.85
SKG krukrozet binnenzijde antiek nikkel	W1600.2476.85
SKG krukrozet binnenzijde glans chroom	W2100.2476.85
SKG krukrozet binnenzijde mat chroom	W2300.2476.85
SKG krukrozet binnenzijde mat zwart	W3000.2476.85

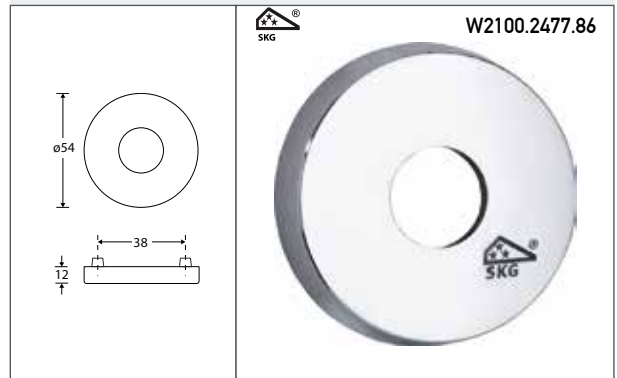


ELEGANT SKG KRUKROZET BUITENZIJDE

OMSCHRIJVING

NUMMER

SKG krukrozet buitenzijde messing ongelakt	W0200.2477.86
SKG krukrozet buitenzijde messing PVD	W0300.2477.86
SKG krukrozet buitenzijde antiek messing	W0500.2477.86
SKG krukrozet buitenzijde mat nikkel PVD	W1400.2477.86
SKG krukrozet buitenzijde glans chroom	W2100.2477.86
SKG krukrozet buitenzijde mat chroom	W2300.2477.86
SKG krukrozet buitenzijde antiek chroom	W2500.2477.86
SKG krukrozet buitenzijde mat zwart	W3000.2477.86

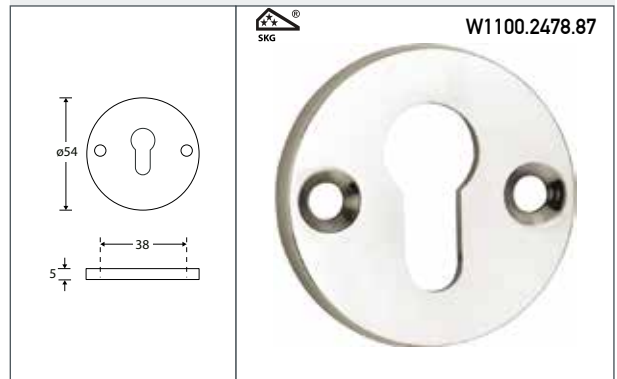


ELEGANT SKG CILINDERROZET BINNENZIJDE

OMSCHRIJVING

NUMMER

SKG cilinderrozet binnenzijde messing gelakt	W0100.2478.87
SKG cilinderrozet binnenzijde messing ongelakt	W0200.2478.87
SKG cilinderrozet binnenzijde antiek messing	W0500.2478.87
SKG cilinderrozet binnenzijde glans nikkel	W1100.2478.87
SKG cilinderrozet binnenzijde mat nikkel ongelakt	W1300.2478.87
SKG cilinderrozet binnenzijde antiek nikkel	W1600.2478.87
SKG cilinderrozet binnenzijde glans chroom	W2100.2478.87
SKG cilinderrozet binnenzijde mat chroom	W2300.2478.87
SKG cilinderrozet binnenzijde mat zwart	W3000.2478.87

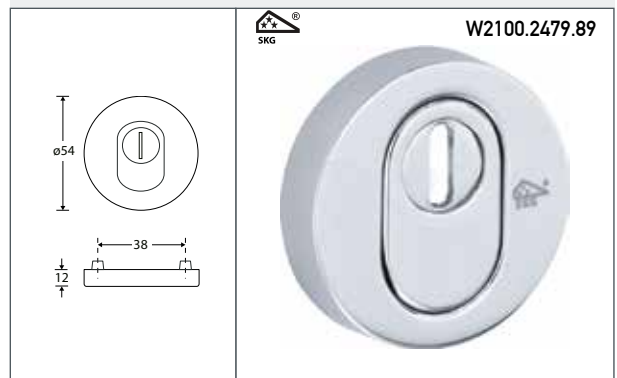


ELEGANT SKG CILINDERROZET KERNTREKBEVEILIGING

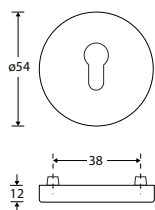
OMSCHRIJVING

NUMMER

SKG cilinderrozet kerntrekbeveiliging messing ongelakt	W0200.2479.89
SKG cilinderrozet kerntrekbeveiliging messing PVD	W0300.2479.89
SKG cilinderrozet kerntrekbeveiliging antiek messing	W0500.2479.89
SKG cilinderrozet kerntrekbeveiliging mat nikkel PVD	W1400.2479.89
SKG cilinderrozet kerntrekbeveiliging glans chroom	W2100.2479.89
SKG cilinderrozet kerntrekbeveiliging mat chroom	W2300.2479.89
SKG cilinderrozet kerntrekbeveiliging antiek chroom	W2500.2479.89
SKG cilinderrozet kerntrekbeveiliging mat zwart	W3000.2479.89



W2100.2479.88



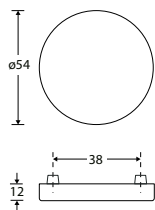
ELEGANT SKG CILINDERROZET BUITENZIJDE

OMSCHRIJVING

NUMMER

SKG cilinderrozet buitenzijde messing ongelakt	W0200.2479.88
SKG cilinderrozet buitenzijde messing PVD	W0300.2479.88
SKG cilinderrozet buitenzijde antiek messing	W0500.2479.88
SKG cilinderrozet buitenzijde mat nikkel PVD	W1400.2479.88
SKG cilinderrozet buitenzijde glans chroom	W2100.2479.88
SKG cilinderrozet buitenzijde mat chroom	W2300.2479.88
SKG cilinderrozet buitenzijde antiek chroom	W2500.2479.88
SKG cilinderrozet buitenzijde mat zwart	W3000.2479.88

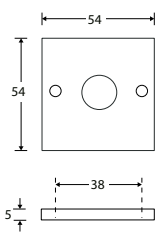
W2100.2543.84



ELEGANT SKG BLINDROZET

SKG blindrozet buitenzijde messing ongelakt	W0200.2543.84
SKG blindrozet buitenzijde messing PVD	W0300.2543.84
SKG blindrozet buitenzijde mat nikkel PVD	W1400.2543.84
SKG blindrozet buitenzijde glans chroom	W2100.2543.84
SKG blindrozet buitenzijde mat chroom	W2300.2543.84
SKG blindrozet buitenzijde mat zwart	W3000.2543.84

W1100.2472.85



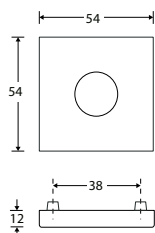
BAUHAUS-STYLE SKG KRUKROZET BINNENZIJDE

OMSCHRIJVING

NUMMER

SKG krukrozet binnenzijde messing gelakt	W0100.2472.85
SKG krukrozet binnenzijde messing ongelakt	W0200.2472.85
SKG krukrozet binnenzijde antiek messing	W0500.2472.85
SKG krukrozet binnenzijde glans nikkel	W1100.2472.85
SKG krukrozet binnenzijde mat nikkel ongelakt	W1300.2472.85
SKG krukrozet binnenzijde glans chroom	W2100.2472.85
SKG krukrozet binnenzijde mat chroom	W2300.2472.85
SKG krukrozet binnenzijde mat zwart	W3000.2472.85

W2100.2473.86



BAUHAUS-STYLE SKG KRUKROZET BUITENZIJDE

OMSCHRIJVING

NUMMER

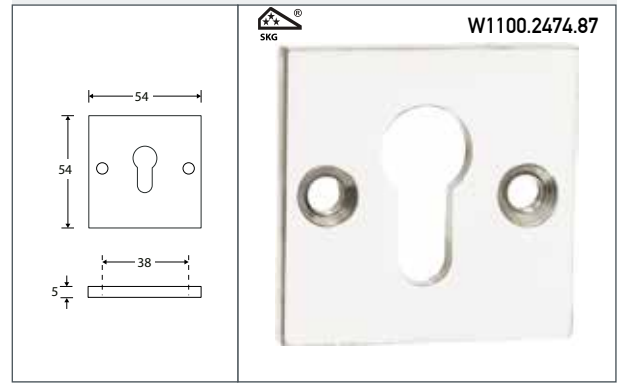
SKG krukrozet buitenzijde messing ongelakt	W0200.2473.86
SKG krukrozet buitenzijde messing PVD	W0300.2473.86
SKG krukrozet buitenzijde antiek messing	W0500.2473.86
SKG krukrozet buitenzijde mat nikkel PVD	W1400.2473.86
SKG krukrozet buitenzijde glans chroom	W2100.2473.86
SKG krukrozet buitenzijde mat chroom	W2300.2473.86
SKG krukrozet buitenzijde mat zwart	W3000.2473.86

BAUHAUS-STYLE SKG CILINDERROZET BINNENZIJDE

OMSCHRIJVING

NUMMER

SKG cilinderrozet binnenzijde messing gelakt	W0100.2474.87
SKG cilinderrozet binnenzijde messing ongelakt	W0200.2474.87
SKG cilinderrozet binnenzijde antiek messing	W0500.2474.87
SKG cilinderrozet binnenzijde glans nikkel	W1100.2474.87
SKG cilinderrozet binnenzijde mat nikkel ongelakt	W1300.2474.87
SKG cilinderrozet binnenzijde glans chroom	W2100.2474.87
SKG cilinderrozet binnenzijde mat chroom	W2300.2474.87
SKG cilinderrozet binnenzijde mat zwart	W3000.2474.87

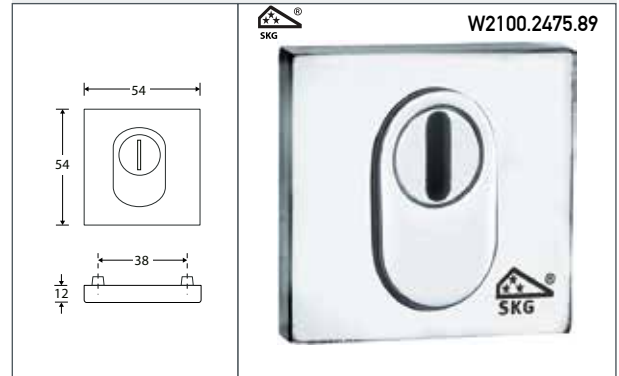


BAUHAUS-STYLE SKG CILINDERROZET KERNTREKBEVEILIGING

OMSCHRIJVING

NUMMER

SKG cilinderrozet kerntrekbeveiliging messing ongelakt	W0200.2475.89
SKG cilinderrozet kerntrekbeveiliging messing PVD	W0300.2475.89
SKG cilinderrozet kerntrekbeveiliging antiek messing	W0500.2475.89
SKG cilinderrozet kerntrekbeveiliging mat nikkel PVD	W1400.2475.89
SKG cilinderrozet kerntrekbeveiliging glans chroom	W2100.2475.89
SKG cilinderrozet kerntrekbeveiliging mat chroom	W2300.2475.89
SKG cilinderrozet kerntrekbeveiliging mat zwart	W3000.2475.89

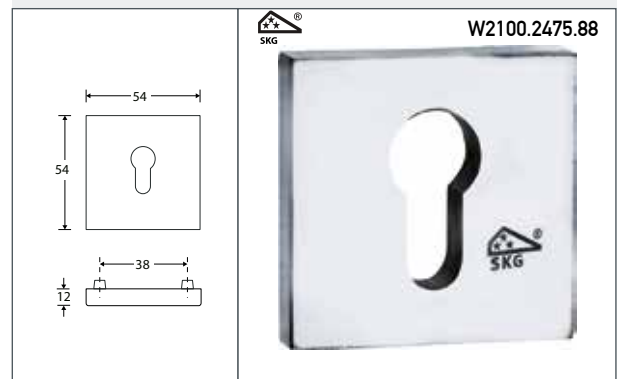


BAUHAUS-STYLE SKG CILINDERROZET BUITENZIJDE

OMSCHRIJVING

NUMMER

SKG cilinderrozet buitenzijde messing ongelakt	W0200.2475.88
SKG cilinderrozet buitenzijde messing PVD	W0300.2475.88
SKG cilinderrozet buitenzijde antiek messing	W0500.2475.88
SKG cilinderrozet buitenzijde mat nikkel PVD	W1400.2475.88
SKG cilinderrozet buitenzijde glans chroom	W2100.2475.88
SKG cilinderrozet buitenzijde mat chroom	W2300.2475.88
SKG cilinderrozet buitenzijde mat zwart	W3000.2475.88

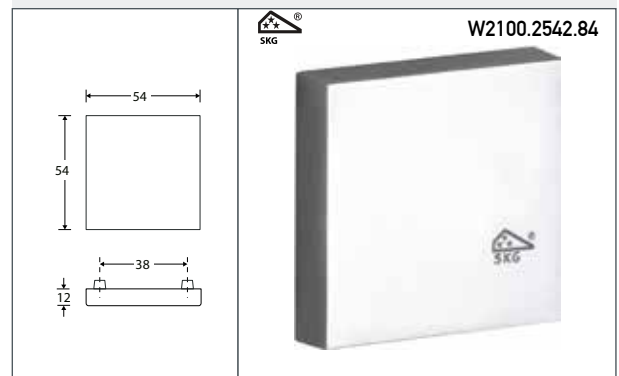


BAUHAUS-STYLE SKG BLINDROZET

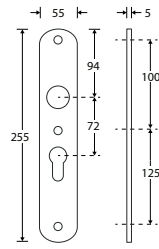
OMSCHRIJVING

NUMMER

SKG blindrozet messing ongelakt	W0200.2542.84
SKG blindrozet messing PVD	W0300.2542.84
SKG blindrozet mat nikkel PVD	W1400.2542.84
SKG blindrozet glans chroom	W2100.2542.84
SKG blindrozet mat chroom	W2300.2542.84
SKG blindrozet mat zwart	W3000.2542.84



W1100.2484.28



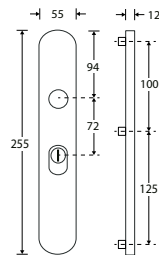
OVAAL SKG SCHILD BINNENZIJDE

OMSCHRIJVING

NUMMER

SKG schild binnenzijde PC55 messing gelakt	W0100.2484.25
SKG schild binnenzijde PC72 messing gelakt	W0100.2484.28
SKG schild binnenzijde PC92 messing gelakt	W0100.2484.38
SKG schild binnenzijde PC55 messing ongelakt	W0200.2484.25
SKG schild binnenzijde PC72 messing ongelakt	W0200.2484.28
SKG schild binnenzijde PC92 messing ongelakt	W0200.2484.38
SKG schild binnenzijde PC55 glans nikkel	W1100.2484.25
SKG schild binnenzijde PC 72 glans nikkel	W1100.2484.28
SKG schild binnenzijde PC92 glans nikkel	W1100.2484.38
SKG schild binnenzijde PC55 mat nikkel ongelakt	W1300.2484.25
SKG schild binnenzijde PC72 mat nikkel ongelakt	W1300.2484.28
SKG schild binnenzijde PC92 mat nikkel ongelakt	W1300.2484.38
SKG schild binnenzijde PC55 glans chroom	W2100.2484.25
SKG schild binnenzijde PC72 glans chroom	W2100.2484.28
SKG schild binnenzijde PC92 glans chroom	W2100.2484.38
SKG schild binnenzijde PC55 mat chroom	W2300.2484.25
SKG schild binnenzijde PC72 mat chroom	W2300.2484.28
SKG schild binnenzijde PC92 mat chroom	W2300.2484.38
SKG schild binnenzijde PC55 mat zwart	W3000.2484.25
SKG schild binnenzijde PC72 mat zwart	W3000.2484.28
SKG schild binnenzijde PC92 mat zwart	W3000.2484.38

W2100.2485.82



OVAAL SKG SCHILD KERNTREKBEVEILIGING

OMSCHRIJVING

NUMMER

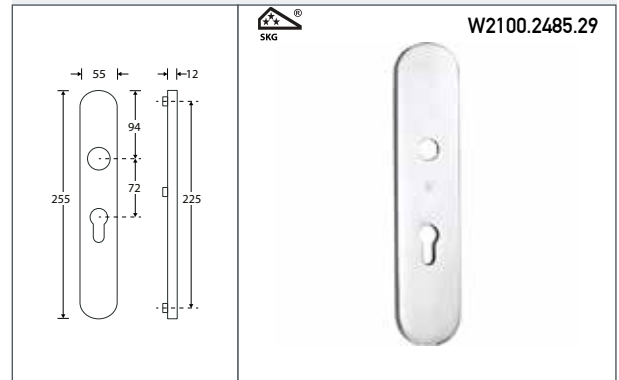
SKG schild buitenzijde BLIND messing ongelakt	W0200.2485.01
SKG schild kerntrekbeveiliging PC55 messing ongelakt	W0200.2485.81
SKG schild kerntrekbeveiliging PC72 messing ongelakt	W0200.2485.82
SKG schild kerntrekbeveiliging PC92 messing ongelakt	W0200.2485.83
SKG schild buitenzijde BLIND messing PVD	W0300.2485.01
SKG schild kerntrekbeveiliging PC55 messing PVD	W0300.2485.81
SKG schild kerntrekbeveiliging PC72 messing PVD	W0300.2485.82
SKG schild kerntrekbeveiliging PC92 messing PVD	W0300.2485.83
SKG schild buitenzijde BLIND mat nikkel PVD	W1400.2485.01
SKG schild kerntrekbeveiliging PC55 mat nikkel PVD	W1400.2485.81
SKG schild kerntrekbeveiliging PC72 mat nikkel PVD	W1400.2485.82
SKG schild kerntrekbeveiliging PC92 mat nikkel PVD	W1400.2485.83
SKG schild buitenzijde BLIND glans chroom	W2100.2485.01
SKG schild kerntrekbeveiliging PC55 glans chroom	W2100.2485.81
SKG schild kerntrekbeveiliging PC72 glans chroom	W2100.2485.82
SKG schild kerntrekbeveiliging PC92 glans chroom	W2100.2485.83
SKG schild buitenzijde BLIND mat chroom	W2300.2485.01
SKG schild kerntrekbeveiliging PC55 mat chroom	W2300.2485.81
SKG schild kerntrekbeveiliging PC72 mat chroom	W2300.2485.82
SKG schild kerntrekbeveiliging PC92 mat chroom	W2300.2485.83
SKG schild buitenzijde BLIND mat zwart	W3000.2485.01
SKG schild kerntrekbeveiliging PC55 mat zwart	W3000.2485.81
SKG schild kerntrekbeveiliging PC72 mat zwart	W3000.2485.82
SKG schild kerntrekbeveiliging PC92 mat zwart	W3000.2485.83

OVAAL SKG SCHILD BUITENZIJD

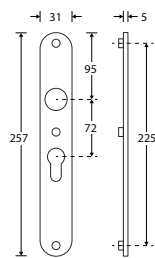
OMSCHRIJVING

NUMMER

SKG schild buitenzijde BLIND messing ongelakt	W0200.2485.01
SKG schild buitenzijde PC55 messing ongelakt	W0200.2485.26
SKG schild buitenzijde PC72 messing ongelakt	W0200.2485.29
SKG schild buitenzijde PC92 messing ongelakt	W0200.2485.39
SKG schild buitenzijde BLIND messing PVD	W0300.2485.01
SKG schild buitenzijde PC55 messing PVD	W0300.2485.26
SKG schild buitenzijde PC72 messing PVD	W0300.2485.29
SKG schild buitenzijde PC92 messing PVD	W0300.2485.39
SKG schild buitenzijde BLIND mat nikkel PVD	W1400.2485.01
SKG schild buitenzijde PC55 mat nikkel PVD	W1400.2485.26
SKG schild buitenzijde PC72 mat nikkel PVD	W1400.2485.29
SKG schild buitenzijde PC92 mat nikkel PVD	W1400.2485.39
SKG schild buitenzijde BLIND glans chroom	W2100.2485.01
SKG schild buitenzijde PC55 glans chroom	W2100.2485.26
SKG schild buitenzijde PC72 glans chroom	W2100.2485.29
SKG schild buitenzijde PC92 glans chroom	W2100.2485.39
SKG schild buitenzijde BLIND mat chroom	W2300.2485.01
SKG schild buitenzijde PC55 mat chroom	W2300.2485.26
SKG schild buitenzijde PC72 mat chroom	W2300.2485.29
SKG schild buitenzijde PC92 mat chroom	W2300.2485.39
SKG schild buitenzijde BLIND mat zwart	W3000.2485.01
SKG schild buitenzijde PC55 mat zwart	W3000.2485.26
SKG schild buitenzijde PC72 mat zwart	W3000.2485.29
SKG schild buitenzijde PC92 mat zwart	W3000.2485.39



W1100.2486.28



OVAAL SKG SCHILD SMAL BINNENZIJDE

OMSCHRIJVING

NUMMER

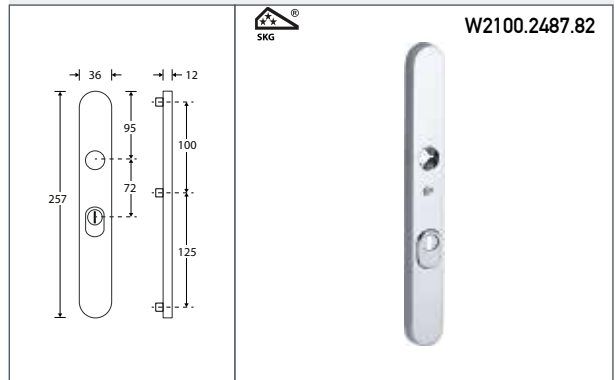
SKG schild smal binnenzijde PC55 messing gelakt	W0100.2486.25
SKG schild smal binnenzijde PC72 messing gelakt	W0100.2486.28
SKG schild smal binnenzijde PC92 messing gelakt	W0100.2486.38
SKG schild smal binnenzijde PC55 messing ongelakt	W0200.2486.25
SKG schild smal binnenzijde PC72 messing ongelakt	W0200.2486.28
SKG schild smal binnenzijde PC92 messing ongelakt	W0200.2486.38
SKG schild smal binnenzijde PC55 antiek messing	W0500.2486.25
SKG schild smal binnenzijde PC72 antiek messing	W0500.2486.28
SKG schild smal binnenzijde PC92 antiek messing	W0500.2486.38
SKG schild smal binnenzijde PC55 glans nikkel	W1100.2486.25
SKG schild smal binnenzijde PC72 glans nikkel	W1100.2486.28
SKG schild smal binnenzijde PC92 glans nikkel	W1100.2486.38
SKG schild smal binnenzijde PC55 mat nikkel ongelakt	W1300.2486.25
SKG schild smal binnenzijde PC72 mat nikkel ongelakt	W1300.2486.28
SKG schild smal binnenzijde PC92 mat nikkel ongelakt	W1300.2486.38
SKG schild smal binnenzijde PC55 antiek nikkel	W1600.2486.25
SKG schild smal binnenzijde PC72 antiek nikkel	W1600.2486.28
SKG schild smal binnenzijde PC92 antiek nikkel	W1600.2486.38
SKG schild smal binnenzijde PC55 glans chroom	W2100.2486.25
SKG schild smal binnenzijde PC72 glans chroom	W2100.2486.28
SKG schild smal binnenzijde PC92 glans chroom	W2100.2486.38
SKG schild smal binnenzijde PC55 mat chroom	W2300.2486.25
SKG schild smal binnenzijde PC72 mat chroom	W2300.2486.28
SKG schild smal binnenzijde PC92 mat chroom	W2300.2486.38
SKG schild smal binnenzijde PC55 mat zwart	W3000.2486.25
SKG schild smal binnenzijde PC72 mat zwart	W3000.2486.28
SKG schild smal binnenzijde PC92 mat zwart	W3000.2486.38

OVAAL SKG SCHILD SMAL MET KERNTREKBEVEILIGING

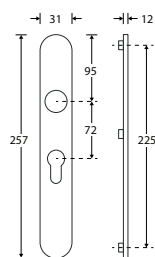
OMSCHRIJVING

NUMMER

SKG schild smal buitenzijde BLIND messing ongelakt, 31mm breed	W0200.2487.01
SKG schild smal kerntrekbeveiliging PC55 messing ongelakt	W0200.2487.81
SKG schild smal kerntrekbeveiliging PC72 messing ongelakt	W0200.2487.82
SKG schild smal kerntrekbeveiliging PC92 messing ongelakt	W0200.2487.83
SKG schild smal buitenzijde BLIND messing PVD, 31mm breed	W0300.2487.01
SKG schild smal kerntrekbeveiliging PC55 messing PVD	W0300.2487.81
SKG schild smal kerntrekbeveiliging PC72 messing PVD	W0300.2487.82
SKG schild smal kerntrekbeveiliging PC92 messing PVD	W0300.2487.83
SKG schild smal buitenzijde BLIND mat nikkel PVD, 31mm breed	W1400.2487.01
SKG schild smal kerntrekbeveiliging PC55 mat nikkel PVD	W1400.2487.81
SKG schild smal kerntrekbeveiliging PC72 mat nikkel PVD	W1400.2487.82
SKG schild smal kerntrekbeveiliging PC92 mat nikkel PVD	W1400.2487.83
SKG schild smal buitenzijde BLIND glans chroom, 31mm breed	W2100.2487.01
SKG schild smal kerntrekbeveiliging PC55 glans chroom	W2100.2487.81
SKG schild smal kerntrekbeveiliging PC72 glans chroom	W2100.2487.82
SKG schild smal kerntrekbeveiliging PC92 glans chroom	W2100.2487.83
SKG schild smal buitenzijde BLIND mat chroom, 31mm breed	W2300.2487.01
SKG schild smal kerntrekbeveiliging PC55 mat chroom	W2300.2487.81
SKG schild smal kerntrekbeveiliging PC72 mat chroom	W2300.2487.82
SKG schild smal kerntrekbeveiliging PC92 mat chroom	W2300.2487.83
SKG schild smal buitenzijde BLIND antiek chroom, 31mm breed	W2500.2487.01
SKG schild smal kerntrekbeveiliging PC55 antiek chroom	W2500.2487.81
SKG schild smal kerntrekbeveiliging PC72 antiek chroom	W2500.2487.82
SKG schild smal kerntrekbeveiliging PC92 antiek chroom	W2500.2487.83
SKG schild smal buitenzijde BLIND mat zwart, 31mm breed	W3000.2487.01
SKG schild smal kerntrekbeveiliging PC55 mat zwart	W3000.2487.81
SKG schild smal kerntrekbeveiliging PC72 mat zwart	W3000.2487.82
SKG schild smal kerntrekbeveiliging PC92 mat zwart	W3000.2487.83



W2100.2487.29



OVAAL SKG SCHILD SMAL BUITENZIJDE

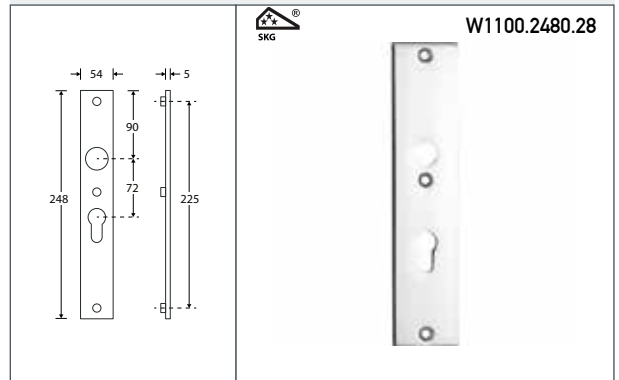
OMSCHRIJVING

NUMMER

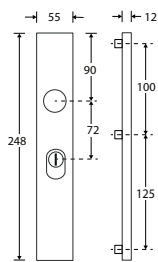
SKG schild smal buitenzijde BLIND messing ongelakt	W0200.2487.01
SKG schild smal buitenzijde PC55 messing ongelakt	W0200.2487.26
SKG schild smal binnenzijde PC72 messing ongelakt	W0200.2487.29
SKG schild smal binnenzijde PC92 messing ongelakt	W0200.2487.39
SKG schild smal buitenzijde BLIND messing PVD	W0300.2487.01
SKG schild smal buitenzijde PC55 messing PVD	W0300.2487.26
SKG schild smal buitenzijde PC72 messing PVD	W0300.2487.29
SKG schild smal buitenzijde PC92 messing PVD	W0300.2487.39
SKG schild smal buitenzijde BLIND mat nikkel PVD	W1400.2487.01
SKG schild smal buitenzijde PC55 mat nikkel PVD	W1400.2487.26
SKG schild smal buitenzijde PC72 mat nikkel PVD	W1400.2487.29
SKG schild smal buitenzijde PC92 mat nikkel PVD	W1400.2487.39
SKG schild smal buitenzijde BLIND glans chroom	W2100.2487.01
SKG schild smal buitenzijde PC55 glans chroom	W2100.2487.26
SKG schild smal buitenzijde PC72 glans chroom	W2100.2487.29
SKG schild smal buitenzijde PC92 glans chroom	W2100.2487.39
SKG schild smal buitenzijde BLIND mat chroom	W2300.2487.01
SKG schild smal buitenzijde PC55 mat chroom	W2300.2487.26
SKG schild smal buitenzijde PC72 mat chroom	W2300.2487.29
SKG schild smal buitenzijde PC92 mat chroom	W2300.2487.39
SKG schild smal buitenzijde BLIND antiek chroom	W2500.2487.01
SKG schild smal buitenzijde PC55 antiek chroom	W2500.2487.26
SKG schild smal buitenzijde PC72 antiek chroom	W2500.2487.29
SKG schild smal buitenzijde PC92 antiek chroom	W2500.2487.39
SKG schild smal buitenzijde BLIND mat zwart	W3000.2487.01
SKG schild smal buitenzijde PC55 mat zwart	W3000.2487.26
SKG schild smal buitenzijde PC72 mat zwart	W3000.2487.29
SKG schild smal buitenzijde PC92 mat zwart	W3000.2487.39

BAUHAUS-STYLE SKG SCHILD BINNENZIJDE

OMSCHRIJVING	NUMMER
SKG schild binnenzijde PC55 messing gelakt	W0100.2480.25
SKG schild binnenzijde PC72 messing gelakt	W0100.2480.28
SKG schild binnenzijde PC92 messing gelakt	W0100.2480.38
SKG schild binnenzijde PC55 messing ongelakt	W0200.2480.25
SKG schild binnenzijde PC72 messing ongelakt	W0200.2480.28
SKG schild binnenzijde PC92 messing ongelakt	W0200.2480.38
SKG schild binnenzijde PC55 antiek messing	W0500.2480.25
SKG schild binnenzijde PC72 antiek messing	W0500.2480.28
SKG schild binnenzijde PC92 antiek messing	W0500.2480.38
SKG schild binnenzijde PC55 glans nikkel	W1100.2480.25
SKG schild binnenzijde PC72 glans nikkel	W1100.2480.28
SKG schild binnenzijde PC92 glans nikkel	W1100.2480.38
SKG schild binnenzijde PC55 mat nikkel ongelakt	W1300.2480.25
SKG schild binnenzijde PC72 mat nikkel ongelakt	W1300.2480.28
SKG schild binnenzijde PC92 mat nikkel ongelakt	W1300.2480.38
SKG schild binnenzijde PC55 glans chroom	W2100.2480.25
SKG schild binnenzijde PC72 glans chroom	W2100.2480.28
SKG schild binnenzijde PC92 glans chroom	W2100.2480.38
SKG schild binnenzijde PC55 mat chroom	W2300.2480.25
SKG schild binnenzijde PC72 mat chroom	W2300.2480.28
SKG schild binnenzijde PC92 mat chroom	W2300.2480.38
SKG schild binnenzijde PC55 mat zwart	W3000.2480.25
SKG schild binnenzijde PC72 mat zwart	W3000.2480.28
SKG schild binnenzijde PC92 mat zwart	W3000.2480.38



W2100.2481.82



BAUHAUS-STYLE SKG SCHILD KERNTREKBEVEILIGING

OMSCHRIJVING

NUMMER

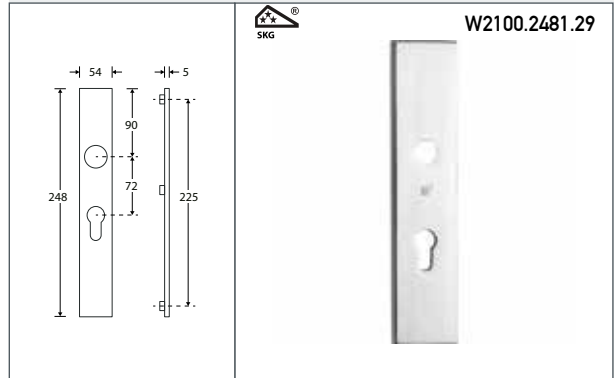
SKG schild buitenzijde BLIND messing ongelakt	W0200.2481.01
SKG schild kerntrekbeveiliging PC55 messing ongelakt	W0200.2481.81
SKG schild kerntrekbeveiliging PC72 messing ongelakt	W0200.2481.82
SKG schild kerntrekbeveiliging PC92 messing ongelakt	W0200.2481.83
SKG schild buitenzijde BLIND messing PVD	W0300.2481.01
SKG schild kerntrekbeveiliging PC55 messing PVD	W0300.2481.81
SKG schild kerntrekbeveiliging PC72 messing PVD	W0300.2481.82
SKG schild kerntrekbeveiliging PC92 messing PVD	W0300.2481.83
SKG schild buitenzijde BLIND antiek messing	W0500.2481.01
SKG schild kerntrekbeveiliging PC55 antiek messing	W0500.2481.81
SKG schild kerntrekbeveiliging PC72 antiek messing	W0500.2481.82
SKG schild kerntrekbeveiliging PC92 antiek messing	W0500.2481.83
SKG schild buitenzijde BLIND mat nikkel PVD	W1400.2481.01
SKG schild kerntrekbeveiliging PC55 mat nikkel PVD	W1400.2481.81
SKG schild kerntrekbeveiliging PC72 mat nikkel PVD	W1400.2481.82
SKG schild kerntrekbeveiliging PC92 mat nikkel PVD	W1400.2481.83
SKG schild buitenzijde BLIND glans chroom	W2100.2481.01
SKG schild kerntrekbeveiliging PC55 glans chroom	W2100.2481.81
SKG schild kerntrekbeveiliging PC72 glans chroom	W2100.2481.82
SKG schild kerntrekbeveiliging PC92 glans chroom	W2100.2481.83
SKG schild buitenzijde BLIND mat chroom	W2300.2481.01
SKG schild kerntrekbeveiliging PC55 mat chroom	W2300.2481.81
SKG schild kerntrekbeveiliging PC72 mat chroom	W2300.2481.82
SKG schild kerntrekbeveiliging PC92 mat chroom	W2300.2481.83
SKG schild buitenzijde BLIND mat zwart	W3000.2481.01
SKG schild kerntrekbeveiliging PC55 mat zwart	W3000.2481.81
SKG schild kerntrekbeveiliging PC72 mat zwart	W3000.2481.82
SKG schild kerntrekbeveiliging PC92 mat zwart	W3000.2481.83

BAUHAUS-STYLE SKG SCHILD BUITENZIJDE

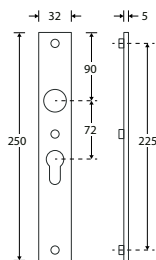
OMSCHRIJVING

NUMMER

SKG schild buitenzijde BLIND messing ongelakt	W0200.2481.01
SKG schild buitenzijde PC55 messing ongelakt	W0200.2481.26
SKG schild binnenzijde PC72 messing ongelakt	W0200.2481.29
SKG schild binnenzijde PC92 messing ongelakt	W0200.2481.39
SKG schild buitenzijde BLIND messing PVD	W0300.2481.01
SKG schild buitenzijde PC55 messing PVD	W0300.2481.26
SKG schild binnenzijde PC72 messing PVD	W0300.2481.29
SKG schild binnenzijde PC92 messing PVD	W0300.2481.39
SKG schild buitenzijde BLIND antiek messing	W0500.2481.01
SKG schild buitenzijde PC55 antiek messing	W0500.2481.26
SKG schild binnenzijde PC72 antiek messing	W0500.2481.29
SKG schild binnenzijde PC92 antiek messing	W0500.2481.39
SKG schild buitenzijde BLIND mat nikkel PVD	W1400.2481.01
SKG schild buitenzijde PC55 mat nikkel PVD	W1400.2481.26
SKG schild binnenzijde PC72 mat nikkel PVD	W1400.2481.29
SKG schild binnenzijde PC92 mat nikkel PVD	W1400.2481.39
SKG schild buitenzijde BLIND glans chroom	W2100.2481.01
SKG schild buitenzijde PC55 glans chroom	W2100.2481.26
SKG schild buitenzijde PC72 glans chroom	W2100.2481.29
SKG schild binnenzijde PC92 glans chroom	W2100.2481.39
SKG schild buitenzijde BLIND mat chroom	W2300.2481.01
SKG schild buitenzijde PC55 mat chroom	W2300.2481.26
SKG schild binnenzijde PC72 mat chroom	W2300.2481.29
SKG schild binnenzijde PC92 mat chroom	W2300.2481.39
SKG schild buitenzijde BLIND mat zwart	W3000.2481.01
SKG schild buitenzijde PC55 mat zwart	W3000.2481.26
SKG schild binnenzijde PC72 mat zwart	W3000.2481.29
SKG schild binnenzijde PC92 mat zwart	W3000.2481.39



W1100.2482.28



BAUHAUS-STYLE SKG SCHILD SMAL BINNENZIJDE

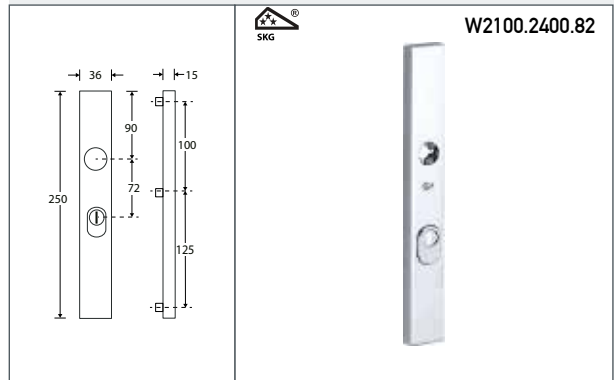
OMSCHRIJVING

NUMMER

SKG schild smal binnenzijde PC55 messing gelakt	W0100.2482.25
SKG schild smal binnenzijde PC72 messing gelakt	W0100.2482.28
SKG schild smal binnenzijde PC92 messing gelakt	W0100.2482.38
SKG schild smal binnenzijde PC55 messing ongelakt	W0200.2482.25
SKG schild smal binnenzijde PC72 messing ongelakt	W0200.2482.28
SKG schild smal binnenzijde PC92 messing ongelakt	W0200.2482.38
SKG schild smal binnenzijde PC55 antiek messing	W0500.2482.25
SKG schild smal binnenzijde PC72 antiek messing	W0500.2482.28
SKG schild smal binnenzijde PC92 antiek messing	W0500.2482.38
SKG schild smal binnenzijde PC55 glans nikkel	W1100.2482.25
SKG schild smal binnenzijde PC72 glans nikkel	W1100.2482.28
SKG schild smal binnenzijde PC92 glans nikkel	W1100.2482.38
SKG schild smal binnenzijde PC55 mat nikkel ongelakt	W1300.2482.25
SKG schild smal binnenzijde PC72 mat nikkel ongelakt	W1300.2482.28
SKG schild smal binnenzijde PC92 mat nikkel ongelakt	W1300.2482.38
SKG schild smal binnenzijde PC55 glans chroom	W2100.2482.25
SKG schild smal binnenzijde PC72 glans chroom	W2100.2482.28
SKG schild smal binnenzijde PC92 glans chroom	W2100.2482.38
SKG schild smal binnenzijde PC55 mat chroom	W2300.2482.25
SKG schild smal binnenzijde PC72 mat chroom	W2300.2482.28
SKG schild smal binnenzijde PC92 mat chroom	W2300.2482.38
SKG schild smal binnenzijde PC55 mat zwart	W3000.2482.25
SKG schild smal binnenzijde PC72 mat zwart	W3000.2482.28
SKG schild smal binnenzijde PC92 mat zwart	W3000.2482.38

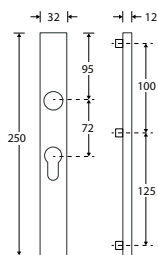
BAUHAUS-STYLE SKG SCHILD SMAL MET KERNTREKBEVEILIGING

OMSCHRIJVING	NUMMER
SKG schild smal buitenzijde BLIND messing ongelakt, 32mm breed	W0200.2400.01
SKG schild smal kerntrekbeveiliging PC55 messing ongelakt	W0200.2400.81
SKG schild smal kerntrekbeveiliging PC72 messing ongelakt	W0200.2400.82
SKG schild smal kerntrekbeveiliging PC92 messing ongelakt	W0200.2400.83
SKG schild smal buitenzijde BLIND messing PVD, 32mm breed	W0300.2400.01
SKG schild smal kerntrekbeveiliging PC55 messing PVD	W0300.2400.81
SKG schild smal kerntrekbeveiliging PC72 messing PVD	W0300.2400.82
SKG schild smal kerntrekbeveiliging PC92 messing PVD	W0300.2400.83
SKG schild smal buitenzijde BLIND antiek messing, 32mm breed	W0500.2400.01
SKG schild smal kerntrekbeveiliging PC55 antiek messing	W0500.2400.81
SKG schild smal kerntrekbeveiliging PC72 antiek messing	W0500.2400.82
SKG schild smal kerntrekbeveiliging PC92 antiek messing	W0500.2400.83
SKG schild smal buitenzijde BLIND mat nikkel PVD, 32mm breed	W1400.2400.01
SKG schild smal kerntrekbeveiliging PC55 mat nikkel PVD	W1400.2400.81
SKG schild smal kerntrekbeveiliging PC72 mat nikkel PVD	W1400.2400.82
SKG schild smal kerntrekbeveiliging PC92 mat nikkel PVD	W1400.2400.83
SKG schild smal buitenzijde BLIND glans chroom, 32mm breed	W2100.2400.01
SKG schild smal kerntrekbeveiliging PC55 glans chroom	W2100.2400.81
SKG schild smal kerntrekbeveiliging PC72 glans chroom	W2100.2400.82
SKG schild smal kerntrekbeveiliging PC92 glans chroom	W2100.2400.83
SKG schild smal buitenzijde BLIND mat chroom, 32mm breed	W2300.2400.01
SKG schild smal kerntrekbeveiliging PC55 mat chroom	W2300.2400.81
SKG schild smal kerntrekbeveiliging PC72 mat chroom	W2300.2400.82
SKG schild smal kerntrekbeveiliging PC92 mat chroom	W2300.2400.83
SKG schild smal buitenzijde BLIND mat zwart, 32mm breed	W3000.2400.01
SKG schild smal kerntrekbeveiliging PC55 mat zwart	W3000.2400.81
SKG schild smal kerntrekbeveiliging PC72 mat zwart	W3000.2400.82
SKG schild smal kerntrekbeveiliging PC92 mat zwart	W3000.2400.83



W2100.2400.82

W2100.2400.29



BAUHAUS-STYLE SKG SCHILD SMAL BUITENZIJD

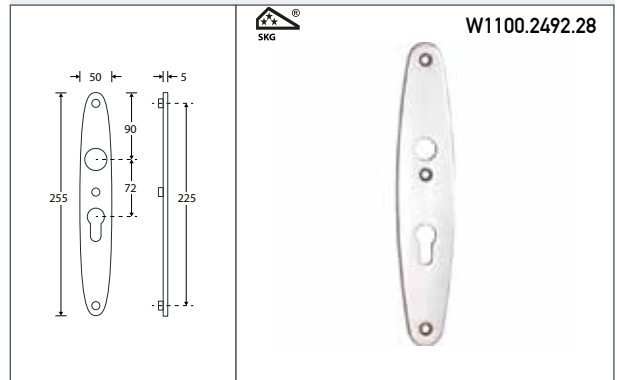
OMSCHRIJVING

NUMMER

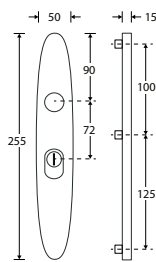
SKG schild smal buitenzijde BLIND messing ongelakt	W0200.2400.01
SKG schild smal buitenzijde PC55 messing ongelakt	W0200.2400.26
SKG schild smal buitenzijde PC72 messing ongelakt	W0200.2400.29
SKG schild smal buitenzijde PC92 messing ongelakt	W0200.2400.39
SKG schild smal buitenzijde BLIND messing PVD	W0300.2400.01
SKG schild smal buitenzijde PC55 messing PVD	W0300.2400.26
SKG schild smal buitenzijde PC72 messing PVD	W0300.2400.29
SKG schild smal buitenzijde PC92 messing PVD	W0300.2400.39
SKG schild smal buitenzijde BLIND antiek messing	W0500.2400.01
SKG schild smal buitenzijde PC55 antiek messing	W0500.2400.26
SKG schild smal buitenzijde PC72 antiek messing	W0500.2400.29
SKG schild smal buitenzijde PC92 antiek messing	W0500.2400.39
SKG schild smal buitenzijde BLIND mat nikkel PVD	W1400.2400.01
SKG schild smal buitenzijde PC55 mat nikkel PVD	W1400.2400.26
SKG schild smal buitenzijde PC72 mat nikkel PVD	W1400.2400.29
SKG schild smal buitenzijde PC92 mat nikkel PVD	W1400.2400.39
SKG schild smal buitenzijde BLIND glans chroom	W2100.2400.01
SKG schild smal buitenzijde PC55 glans chroom	W2100.2400.26
SKG schild smal buitenzijde PC72 glans chroom	W2100.2400.29
SKG schild smal buitenzijde PC92 glans chroom	W2100.2400.39
SKG schild smal buitenzijde BLIND mat chroom	W2300.2400.01
SKG schild smal buitenzijde PC55 mat chroom	W2300.2400.26
SKG schild smal buitenzijde PC72 mat chroom	W2300.2400.29
SKG schild smal buitenzijde PC92 mat chroom	W2300.2400.39
SKG schild smal buitenzijde BLIND mat zwart	W3000.2400.01
SKG schild smal buitenzijde PC55 mat zwart	W3000.2400.26
SKG schild smal buitenzijde PC72 mat zwart	W3000.2400.29
SKG schild smal buitenzijde PC92 mat zwart	W3000.2400.39

ELIPS SKG SCHILD BINNENZIJDE

OMSCHRIJVING	NUMMER
SKG schild binnenzijde PC55 messing gelakt	W0100.2492.25
SKG schild binnenzijde PC72 messing gelakt	W0100.2492.28
SKG schild binnenzijde PC92 messing gelakt	W0100.2492.38
SKG schild binnenzijde PC55 messing ongelakt	W0200.2492.25
SKG schild binnenzijde PC72 messing ongelakt	W0200.2492.28
SKG schild binnenzijde PC92 messing ongelakt	W0200.2492.38
SKG schild binnenzijde PC55 antiek messing	W0500.2492.25
SKG schild binnenzijde PC72 antiek messing	W0500.2492.28
SKG schild binnenzijde PC92 antiek messing	W0500.2492.38
SKG schild binnenzijde PC55 glans nikkel	W1100.2492.25
SKG schild binnenzijde PC72 glans nikkel	W1100.2492.28
SKG schild binnenzijde PC92 glans nikkel	W1100.2492.38
SKG schild binnenzijde PC55 mat nikkel ongelakt	W1300.2492.25
SKG schild binnenzijde PC72 mat nikkel ongelakt	W1300.2492.28
SKG schild binnenzijde PC92 mat nikkel ongelakt	W1300.2492.38
SKG schild binnenzijde PC55 antiek nikkel	W1600.2492.25
SKG schild binnenzijde PC72 antiek nikkel	W1600.2492.28
SKG schild binnenzijde PC92 antiek nikkel	W1600.2492.38
SKG schild binnenzijde PC55 glans chroom	W2100.2492.25
SKG schild binnenzijde PC72 glans chroom	W2100.2492.28
SKG schild binnenzijde PC92 glans chroom	W2100.2492.38
SKG schild binnenzijde PC55 mat chroom	W2300.2492.25
SKG schild binnenzijde PC72 mat chroom	W2300.2492.28
SKG schild binnenzijde PC92 mat chroom	W2300.2492.38
SKG schild binnenzijde PC55 mat zwart	W3000.2492.25
SKG schild binnenzijde PC72 mat zwart	W3000.2492.28
SKG schild binnenzijde PC92 mat zwart	W3000.2492.38



W2100.2493.82



ELIPS SKG SCHILD KERNTREKBEVEILIGING

OMSCHRIJVING

NUMMER

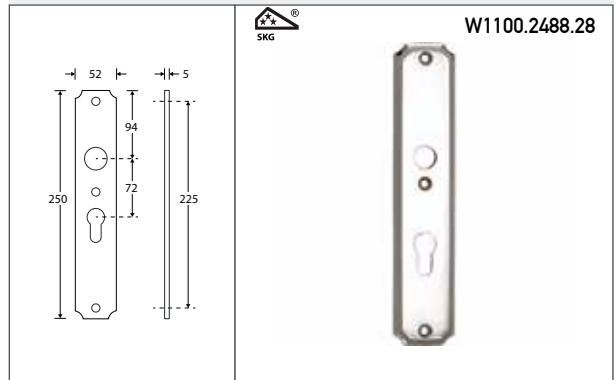
SKG schild BLIND messing ongelakt	W0200.2493.01
SKG schild kerntrekbeveiliging PC55 messing ongelakt	W0200.2493.81
SKG schild kerntrekbeveiliging PC72 messing ongelakt	W0200.2493.82
SKG schild kerntrekbeveiliging PC92 messing ongelakt	W0200.2493.83
SKG schild BLIND messing PVD	W0300.2493.01
SKG schild kerntrekbeveiliging PC55 messing PVD	W0300.2493.81
SKG schild kerntrekbeveiliging PC72 messing PVD	W0300.2493.82
SKG schild kerntrekbeveiliging PC92 messing PVD	W0300.2493.83
SKG schild BLIND antiek messing	W0500.2493.01
SKG schild kerntrekbeveiliging PC55 antiek messing	W0500.2493.81
SKG schild kerntrekbeveiliging PC72 antiek messing	W0500.2493.82
SKG schild kerntrekbeveiliging PC92 antiek messing	W0500.2493.83
SKG schild BLIND mat nikkel PVD	W1400.2493.01
SKG schild kerntrekbeveiliging PC55 mat nikkel PVD	W1400.2493.81
SKG schild kerntrekbeveiliging PC72 mat nikkel PVD	W1400.2493.82
SKG schild kerntrekbeveiliging PC92 mat nikkel PVD	W1400.2493.83
SKG schild BLIND glans chroom	W2100.2493.01
SKG schild kerntrekbeveiliging PC55 glans chroom	W2100.2493.81
SKG schild kerntrekbeveiliging PC72 glans chroom	W2100.2493.82
SKG schild kerntrekbeveiliging PC92 glans chroom	W2100.2493.83
SKG schild BLIND mat chroom	W2300.2493.01
SKG schild kerntrekbeveiliging PC55 mat chroom	W2300.2493.81
SKG schild kerntrekbeveiliging PC72 mat chroom	W2300.2493.82
SKG schild kerntrekbeveiliging PC92 mat chroom	W2300.2493.83
SKG schild BLIND antiek chroom	W2500.2493.01
SKG schild kerntrekbeveiliging PC55 antiek chroom	W2500.2493.81
SKG schild kerntrekbeveiliging PC72 antiek chroom	W2500.2493.82
SKG schild kerntrekbeveiliging PC92 antiek chroom	W2500.2493.83
SKG schild BLIND mat zwart	W3000.2493.01
SKG schild kerntrekbeveiliging PC55 mat zwart	W3000.2493.81
SKG schild kerntrekbeveiliging PC72 mat zwart	W3000.2493.82
SKG schild kerntrekbeveiliging PC92 mat zwart	W3000.2493.83

ART-NOUVEAU SKG SCHILD BINNENZIJD

OMSCHRIJVING

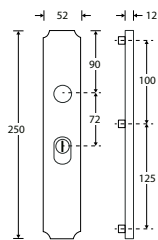
NUMMER

SKG schild binnenzijde PC55 messing gelakt	W0100.2488.25
SKG schild binnenzijde PC72 messing gelakt	W0100.2488.28
SKG schild binnenzijde PC92 messing gelakt	W0100.2488.38
SKG schild binnenzijde PC55 messing ongelakt	W0200.2488.25
SKG schild binnenzijde PC72 messing ongelakt	W0200.2488.28
SKG schild binnenzijde PC92 messing ongelakt	W0200.2488.38
SKG schild binnenzijde PC55 glans nikkel	W1100.2488.25
SKG schild binnenzijde PC72 glans nikkel	W1100.2488.28
SKG schild binnenzijde PC92 glans nikkel	W1100.2488.38
SKG schild binnenzijde PC55 mat nikkel ongelakt	W1300.2488.25
SKG schild binnenzijde PC72 mat nikkel ongelakt	W1300.2488.28
SKG schild binnenzijde PC92 mat nikkel ongelakt	W1300.2488.38
SKG schild binnenzijde PC55 antiek nikkel	W1600.2488.25
SKG schild binnenzijde PC72 antiek nikkel	W1600.2488.28
SKG schild binnenzijde PC92 antiek nikkel	W1600.2488.38
SKG schild binnenzijde PC55 glans chroom	W2100.2488.25
SKG schild binnenzijde PC72 glans chroom	W2100.2488.28
SKG schild binnenzijde PC92 glans chroom	W2100.2488.38
SKG schild binnenzijde PC55 mat chroom	W2300.2488.25
SKG schild binnenzijde PC72 mat chroom	W2300.2488.28
SKG schild binnenzijde PC92 mat chroom	W2300.2488.38
SKG schild binnenzijde PC55 mat zwart	W3000.2488.25
SKG schild binnenzijde PC72 mat zwart	W3000.2488.28
SKG schild binnenzijde PC92 mat zwart	W3000.2488.38



W1100.2488.28

W2100.2489.82



ART-NOUVEAU SKG SCHILD KERNTREKBEVEILIGING

OMSCHRIJVING

NUMMER

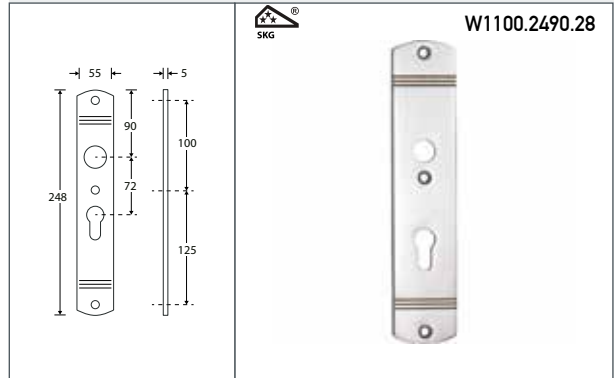
SKG schild BLIND messing ongelakt	W0200.2489.01
SKG schild kerntrekbeveiliging PC55 messing ongelakt	W0200.2489.81
SKG schild kerntrekbeveiliging PC72 messing ongelakt	W0200.2489.82
SKG schild kerntrekbeveiliging PC92 messing ongelakt	W0200.2489.83
SKG schild BLIND messing PVD	W0300.2489.01
SKG schild kerntrekbeveiliging PC55 messing PVD	W0300.2489.81
SKG schild kerntrekbeveiliging PC72 messing PVD	W0300.2489.82
SKG schild kerntrekbeveiliging PC92 messing PVD	W0300.2489.83
SKG schild BLIND antiek messing	W0500.2489.01
SKG schild kerntrekbeveiliging PC55 antiek messing	W0500.2489.81
SKG schild kerntrekbeveiliging PC72 antiek messing	W0500.2489.82
SKG schild kerntrekbeveiliging PC92 antiek messing	W0500.2489.83
SKG schild BLIND mat nikkel PVD	W1400.2489.01
SKG schild kerntrekbeveiliging PC55 mat nikkel PVD	W1400.2489.81
SKG schild kerntrekbeveiliging PC72 mat nikkel PVD	W1400.2489.82
SKG schild kerntrekbeveiliging PC92 mat nikkel PVD	W1400.2489.83
SKG schild BLIND glans chroom	W2100.2489.01
SKG schild kerntrekbeveiliging PC55 glans chroom	W2100.2489.81
SKG schild kerntrekbeveiliging PC72 glans chroom	W2100.2489.82
SKG schild kerntrekbeveiliging PC92 glans chroom	W2100.2489.83
SKG schild BLIND mat chroom	W2300.2489.01
SKG schild kerntrekbeveiliging PC55 mat chroom	W2300.2489.81
SKG schild kerntrekbeveiliging PC72 mat chroom	W2300.2489.82
SKG schild kerntrekbeveiliging PC92 mat chroom	W2300.2489.83
SKG schild BLIND antiek chroom	W2500.2489.01
SKG schild kerntrekbeveiliging PC55 antiek chroom	W2500.2489.81
SKG schild kerntrekbeveiliging PC72 antiek chroom	W2500.2489.82
SKG schild kerntrekbeveiliging PC92 antiek chroom	W2500.2489.83
SKG schild BLIND mat zwart	W3000.2489.01
SKG schild kerntrekbeveiliging PC55 mat zwart	W3000.2489.81
SKG schild kerntrekbeveiliging PC72 mat zwart	W3000.2489.82
SKG schild kerntrekbeveiliging PC92 mat zwart	W3000.2489.83

ART-DECO SKG SCHILD BINNENZIJDE

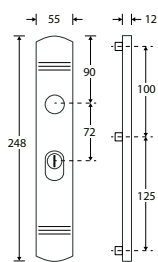
OMSCHRIJVING

NUMMER

SKG schild binnenzijde PC55 messing gelakt	W0100.2490.25
SKG schild binnenzijde PC72 messing gelakt	W0100.2490.28
SKG schild binnenzijde PC92 messing gelakt	W0100.2490.38
SKG schild binnenzijde PC55 messing ongelakt	W0200.2490.25
SKG schild binnenzijde PC72 messing ongelakt	W0200.2490.28
SKG schild binnenzijde PC92 messing ongelakt	W0200.2490.38
SKG schild binnenzijde PC55 antiek messing	W0500.2490.25
SKG schild binnenzijde PC72 antiek messing	W0500.2490.28
SKG schild binnenzijde PC92 antiek messing	W0500.2490.38
SKG schild binnenzijde PC55 glans nikkel	W1100.2490.25
SKG schild binnenzijde PC72 glans nikkel	W1100.2490.28
SKG schild binnenzijde PC92 glans nikkel	W1100.2490.38
SKG schild binnenzijde PC55 mat nikkel ongelakt	W1300.2490.25
SKG schild binnenzijde PC72 mat nikkel ongelakt	W1300.2490.28
SKG schild binnenzijde PC92 mat nikkel ongelakt	W1300.2490.38
SKG schild binnenzijde PC55 antiek nikkel	W1600.2490.25
SKG schild binnenzijde PC72 antiek nikkel	W1600.2490.28
SKG schild binnenzijde PC92 antiek nikkel	W1600.2490.38
SKG schild binnenzijde PC55 glans chroom	W2100.2490.25
SKG schild binnenzijde PC72 glans chroom	W2100.2490.28
SKG schild binnenzijde PC92 glans chroom	W2100.2490.38
SKG schild binnenzijde PC55 mat chroom	W2300.2490.25
SKG schild binnenzijde PC72 mat chroom	W2300.2490.28
SKG schild binnenzijde PC92 mat chroom	W2300.2490.38



W2100.2491.82



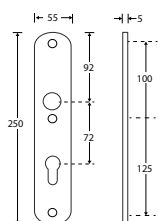
ART-DECO SKG SCHILD KERNTREKBEVEILIGING

OMSCHRIJVING

NUMMER

SKG schild BLIND messing ongelakt	W0200.2491.01
SKG schild kerntrekbeveiliging PC55 messing ongelakt	W0200.2491.81
SKG schild kerntrekbeveiliging PC72 messing ongelakt	W0200.2491.82
SKG schild kerntrekbeveiliging PC92 messing ongelakt	W0200.2491.83
SKG schild BLIND messing PVD	W0300.2491.01
SKG schild kerntrekbeveiliging PC55 messing PVD	W0300.2491.81
SKG schild kerntrekbeveiliging PC72 messing PVD	W0300.2491.82
SKG schild kerntrekbeveiliging PC92 messing PVD	W0300.2491.83
SKG schild BLIND antiek messing	W0500.2491.01
SKG schild kerntrekbeveiliging PC55 antiek messing	W0500.2491.81
SKG schild kerntrekbeveiliging PC72 antiek messing	W0500.2491.82
SKG schild kerntrekbeveiliging PC92 antiek messing	W0500.2491.83
SKG schild BLIND mat nikkel PVD	W1400.2491.01
SKG schild kerntrekbeveiliging PC55 mat nikkel PVD	W1400.2491.81
SKG schild kerntrekbeveiliging PC72 mat nikkel PVD	W1400.2491.82
SKG schild kerntrekbeveiliging PC92 mat nikkel PVD	W1400.2491.83
SKG schild BLIND glans chroom	W2100.2491.01
SKG schild kerntrekbeveiliging PC55 glans chroom	W2100.2491.81
SKG schild kerntrekbeveiliging PC72 glans chroom	W2100.2491.82
SKG schild kerntrekbeveiliging PC92 glans chroom	W2100.2491.83
SKG schild BLIND mat chroom	W2300.2491.01
SKG schild kerntrekbeveiliging PC55 mat chroom	W2300.2491.81
SKG schild kerntrekbeveiliging PC72 mat chroom	W2300.2491.82
SKG schild kerntrekbeveiliging PC92 mat chroom	W2300.2491.83
SKG schild BLIND antiek chroom	W2500.2491.01
SKG schild kerntrekbeveiliging PC55 antiek chroom	W2500.2491.81
SKG schild kerntrekbeveiliging PC72 antiek chroom	W2500.2491.82
SKG schild kerntrekbeveiliging PC92 antiek chroom	W2500.2491.83

W1100.2511.28



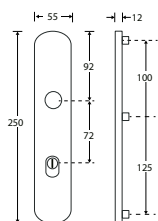
DUAL SKG SCHILD BINNENZIJDE

OMSCHRIJVING

NUMMER

SKG schild binnenzijde PC55 glans nikkel	W1100.2511.25
SKG schild binnenzijde PC72 glans nikkel	W1100.2511.28
SKG schild binnenzijde PC92 glans nikkel	W1100.2511.38
SKG schild binnenzijde PC55 mat nikkel ongelakt	W1300.2511.25
SKG schild binnenzijde PC72 mat nikkel ongelakt	W1300.2511.28
SKG schild binnenzijde PC92 mat nikkel ongelakt	W1300.2511.38

W2100.2511.82



DUAL SKG SCHILD KERNTREKBEVEILIGING

OMSCHRIJVING

NUMMER

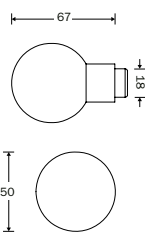
SKG schild buitenzijde BLIND mat nikkel PVD	W1400.2511.01
SKG schild kerntrekbeveiliging PC55 mat nikkel PVD	W1400.2511.81
SKG schild kerntrekbeveiliging PC72 mat nikkel PVD	W1400.2511.82
SKG schild kerntrekbeveiliging PC92 mat nikkel PVD	W1400.2511.83
SKG schild buitenzijde BLIND glans chroom	W2100.2511.01
SKG schild kerntrekbeveiliging PC55 glans chroom	W2100.2511.81
SKG schild kerntrekbeveiliging PC72 glans chroom	W2100.2511.82
SKG schild kerntrekbeveiliging PC92 glans chroom	W2100.2511.83

KOGEL KNOP VOOR SKG SCHILDEN / -ROZETTEN

OMSCHRIJVING

NUMMER

Knop voor SKG schilden / -rozetten messing ongelakt	W0200.2502.90
Knop voor SKG schilden / -rozetten messing PVD	W0300.2502.90
Knop voor SKG schilden / -rozetten antiek messing	W0500.2502.90
Knop voor SKG schilden / -rozetten mat nikkel PVD	W1400.2502.90
Knop voor SKG schilden / -rozetten glans chroom	W2100.2502.90
Knop voor SKG schilden / -rozetten mat chroom	W2300.2502.90
Knop voor SKG schilden / -rozetten mat zwart	W3000.2502.90



W2100.2502.90

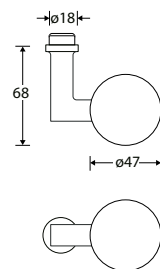


BAUHAUS-STYLE KOGELKNOP VERKROPT VOOR SKG SCHILDEN / -ROZETTEN

OMSCHRIJVING

NUMMER

Knop verkropt voor SKG schilden / -rozetten messing ongelakt	W0200.2503.90
Knop verkropt voor SKG schilden / -rozetten messing PVD	W0300.2503.90
Knop verkropt voor SKG schilden / -rozetten antiek messing	W0500.2503.90
Knop verkropt voor SKG schilden / -rozetten mat nikkel PVD	W1400.2503.90
Knop verkropt voor SKG schilden / -rozetten glans chroom	W2100.2503.90
Knop verkropt voor SKG schilden / -rozetten mat chroom	W2300.2503.90
Knop verkropt voor SKG schilden / -rozetten mat zwart	W3000.2503.90



W2100.2503.90

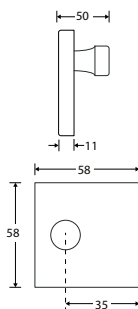


BAUHAUS-STYLE KNOP VERKROPT VOOR SKG SCHILDEN / -ROZETTEN

OMSCHRIJVING

NUMMER

Knop verkropt voor SKG schilden / -rozetten messing ongelakt	W0200.2498.90
Knop verkropt voor SKG schilden / -rozetten messing PVD	W0300.2498.90
Knop verkropt voor SKG schilden / -rozetten antiek messing	W0500.2498.90
Knop verkropt voor SKG schilden / -rozetten mat nikkel PVD	W1400.2498.90
Knop verkropt voor SKG schilden / -rozetten glans chroom	W2100.2498.90
Knop verkropt voor SKG schilden / -rozetten mat chroom	W2300.2498.90
Knop verkropt voor SKG schilden / -rozetten mat zwart	W3000.2498.90



W2100.2498.90

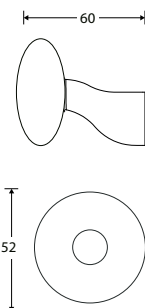


PADDESTOEL KNOP VERKROPT VOOR SKG SCHILDEN / -ROZETTEN

OMSCHRIJVING

NUMMER

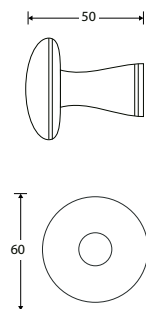
Knop verkropt voor SKG schilden / -rozetten messing ongelakt	W0200.2500.90
Knop verkropt voor SKG schilden / -rozetten messing PVD	W0300.2500.90
Knop verkropt voor SKG schilden / -rozetten antiek messing	W0500.2500.90
Knop verkropt voor SKG schilden / -rozetten mat nikkel PVD	W1400.2500.90
Knop verkropt voor SKG schilden / -rozetten glans chroom	W2100.2500.90
Knop verkropt voor SKG schilden / -rozetten mat chroom	W2300.2500.90
Knop verkropt voor SKG schilden / -rozetten antiek chroom	W2500.2500.90
Knop verkropt voor SKG schilden / -rozetten mat zwart	W3000.2500.90



W2100.2500.90



W2100.2501.90



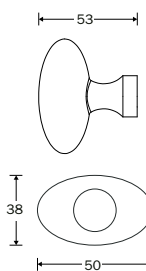
ART-DECO KNOP VOOR SKG SCHILDEN / -ROZETTEN

OMSCHRIJVING

NUMMER

Knop voor SKG schilden / -rozetten messing ongelakt	W0200.2501.90
Knop voor SKG schilden / -rozetten messing PVD	W0300.2501.90
Knop voor SKG schilden / -rozetten mat nikkel PVD	W1400.2501.90
Knop voor SKG schilden / -rozetten glans chroom	W2100.2501.90
Knop voor SKG schilden / -rozetten mat chroom	W2300.2501.90

W2100.2504.90



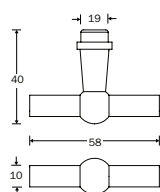
EI KNOP VOOR SKG SCHILDEN / -ROZETTEN

OMSCHRIJVING

NUMMER

Knop voor SKG schilden / -rozetten messing ongelakt	W0200.2504.90
Knop voor SKG schilden / -rozetten messing PVD	W0300.2504.90
Knop voor SKG schilden / -rozetten antiek messing	W0500.2504.90
Knop voor SKG schilden / -rozetten mat nikkel PVD	W1400.2504.90
Knop voor SKG schilden / -rozetten glans chroom	W2100.2504.90
Knop voor SKG schilden / -rozetten mat chroom	W2300.2504.90
Knop voor SKG schilden / -rozetten mat zwart	W3000.2504.90

W2100.4084.90



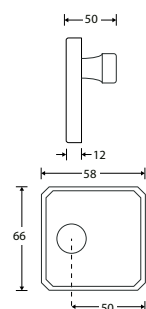
CHEMIN DE FER T KNOP VOOR SKG SCHILDEN / -ROZETTEN

OMSCHRIJVING

NUMMER

Knop voor SKG schilden / -rozetten messing ongelakt	W0200.4084.90
Knop voor SKG schilden / -rozetten antiek messing	W0500.4084.90
Knop voor SKG schilden / -rozetten mat nikkel PVD	W1400.4084.90
Knop voor SKG schilden / -rozetten glans chroom	W2100.4084.90
Knop voor SKG schilden / -rozetten mat zwart	W3000.4084.90

W2100.2499.90



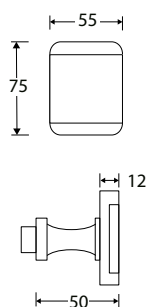
ART-NOUVEAU KNOP VERKROPT VOOR SKG SCHILDEN / -ROZETTEN

OMSCHRIJVING

NUMMER

Knop verkropt voor SKG schilden / -rozetten messing ongelakt	W0200.2499.90
Knop verkropt voor SKG schilden / -rozetten messing PVD	W0300.2499.90
Knop verkropt voor SKG schilden / -rozetten mat nikkel PVD	W1400.2499.90
Knop verkropt voor SKG schilden / -rozetten glans chroom	W2100.2499.90
Knop verkropt voor SKG schilden / -rozetten mat chroom	W2300.2499.90
Knop verkropt voor SKG schilden / -rozetten antiek chroom	W2500.2499.90
Knop verkropt voor SKG schilden / -rozetten mat zwart	W3000.2499.90

W2100.2512.90



DUAL KNOP VOOR SKG SCHILDEN / -ROZETTEN

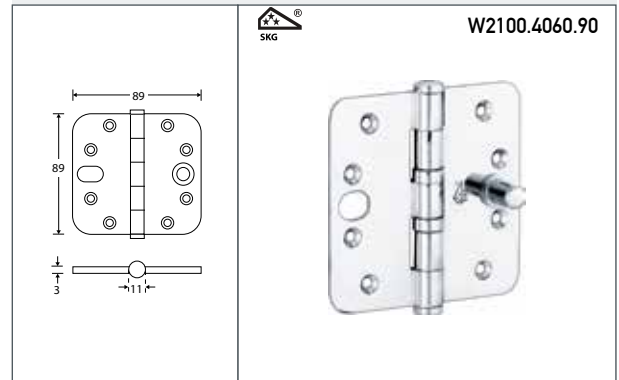
OMSCHRIJVING

NUMMER

Knop voor SKG schilden / -rozetten mat nikkel PVD / mat zwart	W1400.2512.90
Knop voor SKG schilden / -rozetten glans chroom / mat zwart	W2100.2512.90

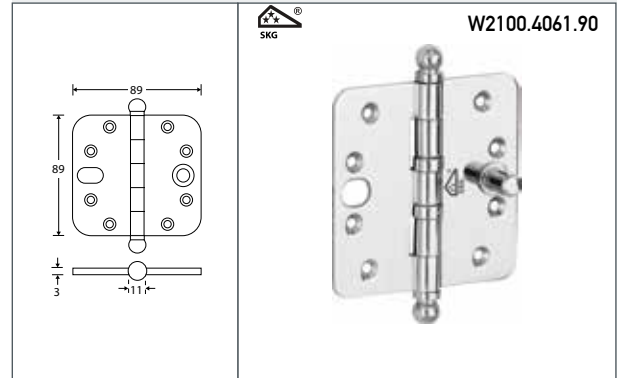
SKG VEILIGHEIDSSCHARNIER VLAK

OMSCHRIJVING	NUMMER
SKG veiligheidsscharnier vlak messing ongelakt	W0200.4060.90
SKG veiligheidsscharnier vlak messing PVD	W0300.4060.90
SKG veiligheidsscharnier vlak mat nikkel PVD	W1400.4060.90
SKG veiligheidsscharnier vlak glans chroom	W2100.4060.90
SKG veiligheidsscharnier vlak mat chroom	W2300.4060.90
SKG veiligheidsscharnier vlak mat zwart	W3000.4060.90



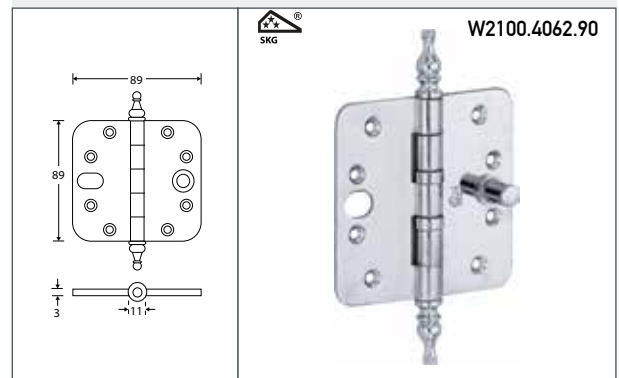
SKG VEILIGHEIDSSCHARNIER BOL

OMSCHRIJVING	NUMMER
SKG veiligheidsscharnier bol messing ongelakt	W0200.4061.90
SKG veiligheidsscharnier bol messing PVD	W0300.4061.90
SKG veiligheidsscharnier bol mat nikkel PVD	W1400.4061.90
SKG veiligheidsscharnier bol glans chroom	W2100.4061.90
SKG veiligheidsscharnier bol mat chroom	W2300.4061.90
SKG veiligheidsscharnier bol mat zwart	W3000.4061.90



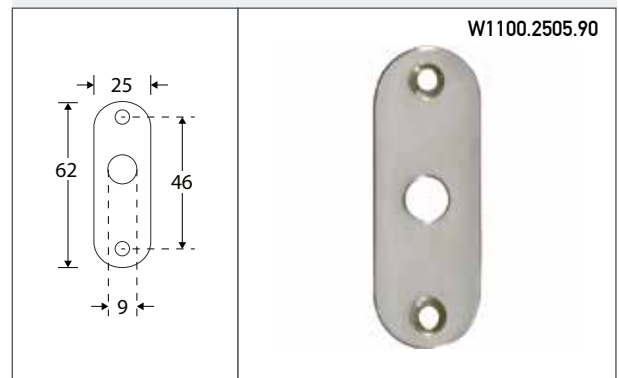
SKG VEILIGHEIDSSCHARNIER VAAS

OMSCHRIJVING	NUMMER
SKG veiligheidsscharnier vaas messing ongelakt	W0200.4062.90
SKG veiligheidsscharnier vaas messing PVD	W0300.4062.90
SKG veiligheidsscharnier vaas mat nikkel PVD	W1400.4062.90
SKG veiligheidsscharnier vaas glans chroom	W2100.4062.90
SKG veiligheidsscharnier vaas mat chroom	W2300.4062.90
SKG veiligheidsscharnier vaas mat zwart	W3000.4062.90



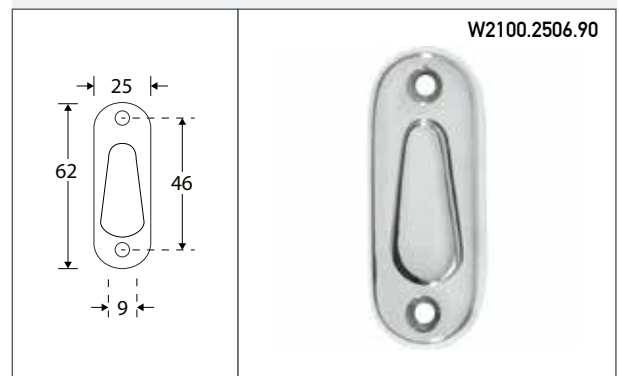
PENSLOTAFDEKROZET OPEN

OMSCHRIJVING	NUMMER
Penslotafdekrozet open messing gelakt	W0100.2505.90
Penslotafdekrozet open messing ongelakt	W0200.2505.90
Penslotafdekrozet open glans nikkel	W1100.2505.90
Penslotafdekrozet open mat nikkel ongelakt	W1300.2505.90
Penslotafdekrozet open glans chroom	W2100.2505.90
Penslotafdekrozet open mat chroom	W2300.2505.90
Penslotafdekrozet open mat zwart	W3000.2505.90

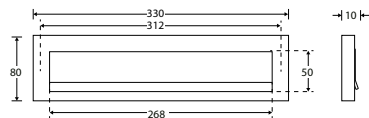


PENSLOTAFDEKROZET VERDEKT

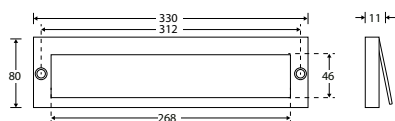
OMSCHRIJVING	NUMMER
Penslotafdekrozet verdekt messing ongelakt	W0200.2506.90
Penslotafdekrozet verdekt messing PVD	W0300.2506.90
Penslotafdekrozet verdekt mat nikkel PVD	W1400.2506.90
Penslotafdekrozet verdekt glans chroom	W2100.2506.90
Penslotafdekrozet verdekt mat chroom	W2300.2506.90
Penslotafdekrozet verdekt mat zwart	W3000.2506.90



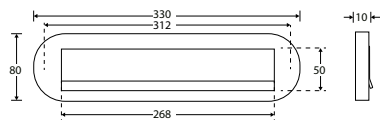
W2100.4090.90



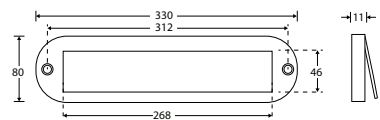
W1100.4092.90



W2100.4091.90



W1100.4093.90



BRIEFPLAAT RECHTHOEK

OMSCHRIJVING

NUMMER

Briefplaat rechthoek messing ongelakt	W0200.4090.90
Briefplaat rechthoek messing PVD	W0300.4090.90
Briefplaat rechthoek antiek messing	W0500.4090.90
Briefplaat rechthoek mat nikkel PVD	W1400.4090.90
Briefplaat rechthoek glans chroom	W2100.4090.90
Briefplaat rechthoek mat chroom	W2300.4090.90
Briefplaat rechthoek antiek chroom	W2500.4090.90
Briefplaat rechthoek mat zwart	W3000.4090.90

TOCHTKLEP RECHTHOEK MET BORSTEL

OMSCHRIJVING

NUMMER

Tochtklep rechthoek met borstel messing gelakt	W0100.4092.90
Tochtklep rechthoek met borstel messing ongelakt	W0200.4092.90
Tochtklep rechthoek met borstel antiek messing	W0500.4092.90
Tochtklep rechthoek met borstel glans nikkel	W1100.4092.90
Tochtklep rechthoek met borstel mat nikkel ongelakt	W1300.4092.90
Tochtklep rechthoek met borstel antiek nikkel	W1600.4092.90
Tochtklep rechthoek met borstel glans chroom	W2100.4092.90
Tochtklep rechthoek met borstel mat chroom	W2300.4092.90
Tochtklep rechthoek met borstel mat zwart	W3000.4092.90

BRIEFPLAAT OVAAL

OMSCHRIJVING

NUMMER

Briefplaat Ovaal messing ongelakt	W0200.4091.90
Briefplaat Ovaal messing PVD	W0300.4091.90
Briefplaat Ovaal antiek messing	W0500.4091.90
Briefplaat Ovaal mat nikkel PVD	W1400.4091.90
Briefplaat Ovaal glans chroom	W2100.4091.90
Briefplaat Ovaal mat chroom	W2300.4091.90
Briefplaat Ovaal antiek chroom	W2500.4091.90
Briefplaat Ovaal mat zwart	W3000.4091.90

TOCHTKLEP OVAAL MET BORSTEL

OMSCHRIJVING

NUMMER

Tochtklep Ovaal met borstel messing gelakt	W0100.4093.90
Tochtklep Ovaal met borstel messing ongelakt	W0200.4093.90
Tochtklep Ovaal met borstel antiek messing	W0500.4093.90
Tochtklep Ovaal met borstel glans nikkel	W1100.4093.90
Tochtklep Ovaal met borstel mat nikkel ongelakt	W1300.4093.90
Tochtklep Ovaal met borstel antiek nikkel	W1600.4093.90
Tochtklep Ovaal met borstel glans chroom	W2100.4093.90
Tochtklep Ovaal met borstel mat chroom	W2300.4093.90
Tochtklep Ovaal met borstel mat zwart	W3000.4093.90

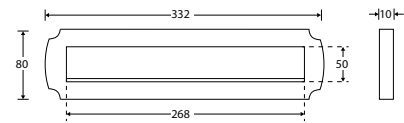
BRIEFPLAAT ART-NOUVEAU

OMSCHRIJVING

NUMMER

Briefplaat Art-Nouveau messing ongelakt	W0200.4004.90
Briefplaat Art-Nouveau messing PVD	W0300.4004.90
Briefplaat Art-Nouveau glans chroom	W2100.4004.90
Briefplaat Art-Nouveau mat chroom	W2300.4004.90
Briefplaat Art-Nouveau antiek chroom	W2500.4004.90
Briefplaat Art-Nouveau mat zwart	W3000.4004.90

W2100.4004.90



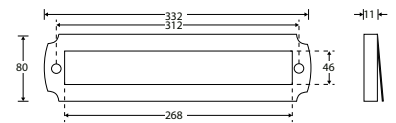
TOCHTKLEP ART-NOUVEAU MET BORSTEL

OMSCHRIJVING

NUMMER

Tochtklep Art-Nouveau met borstel messing gelakt	W0100.4098.90
Tochtklep Art-Nouveau met borstel messing ongelakt	W0200.4098.90
Tochtklep Art-Nouveau met borstel glans nikkel	W1100.4098.90
Tochtklep Art-Nouveau met borstel antiek nikkel	W1600.4098.90
Tochtklep Art-Nouveau met borstel mat zwart	W3000.4098.90

W1100.4098.90



VERTA BRIEFPLAAT

OMSCHRIJVING

NUMMER

Briefplaat messing ongelakt	W0200.4005.90
Briefplaat messing PVD	W0300.4005.90
Briefplaat antiek messing	W0500.4005.90
Briefplaat mat nikkel PVD	W1400.4005.90
Briefplaat glans chroom	W2100.4005.90
Briefplaat mat chroom	W2300.4005.90
Briefplaat antiek chroom	W2500.4005.90
Briefplaat mat zwart	W3000.4005.90

W2100.4005.90



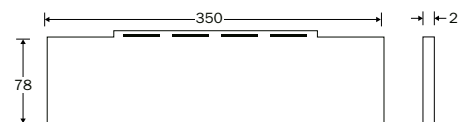
TOCHTKLEP VLAK

OMSCHRIJVING

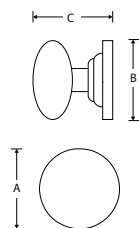
NUMMER

Tochtklep vlak messing gelakt	W0100.4094.90
Tochtklep vlak glans nikkel	W1100.4094.90
Tochtklep vlak mat nikkel ongelakt	W1300.4094.90
Tochtklep vlak glans chroom	W2100.4094.90
Tochtklep vlak mat chroom	W2300.4094.90
Tochtklep vlak mat zwart	W3000.4094.90

W1100.4094.90



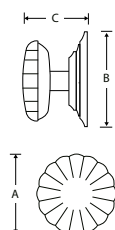
W2100.4007.90



PADDESTOEL VOORDEURKNOP

OMSCHRIJVING	A	B	C	NUMMER
Voordeurknop messing ongelakt	60 mm	78 mm	67 mm	W0200.4007.90
Voordeurknop messing PVD	60 mm	78 mm	67 mm	W0300.4007.90
Voordeurknop mat nikkel PVD	60 mm	78 mm	67 mm	W1400.4007.90
Voordeurknop glans chroom	60 mm	78 mm	67 mm	W2100.4007.90
Voordeurknop mat chroom	60 mm	78 mm	67 mm	W2300.4007.90
Voordeurknop antiek chroom	60 mm	78 mm	67 mm	W2500.4007.90
Voordeurknop mat zwart	60 mm	78 mm	67 mm	W3000.4007.90
Voordeurknop messing ongelakt	70 mm	90 mm	70 mm	W0200.4008.90
Voordeurknop messing PVD	70 mm	90 mm	70 mm	W0300.4008.90
Voordeurknop mat nikkel PVD	70 mm	90 mm	70 mm	W1400.4008.90
Voordeurknop glans chroom	70 mm	90 mm	70 mm	W2100.4008.90
Voordeurknop mat chroom	70 mm	90 mm	70 mm	W2300.4008.90
Voordeurknop antiek chroom	70 mm	90 mm	70 mm	W2500.4008.90
Voordeurknop mat zwart	70 mm	90 mm	70 mm	W3000.4008.90
Voordeurknop messing ongelakt	90 mm	90 mm	74 mm	W0200.4083.90
Voordeurknop messing PVD	90 mm	90 mm	74 mm	W0300.4083.90
Voordeurknop mat nikkel PVD	90 mm	90 mm	74 mm	W1400.4083.90
Voordeurknop glans chroom	90 mm	90 mm	74 mm	W2100.4083.90
Voordeurknop mat chroom	90 mm	90 mm	74 mm	W2300.4083.90
Voordeurknop antiek chroom	90 mm	90 mm	74 mm	W2500.4083.90
Voordeurknop mat zwart	90 mm	90 mm	74 mm	W3000.4083.90

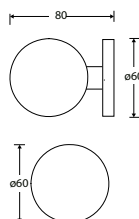
W2500.4105.90



NOUVEAU VOORDEURKNOP

OMSCHRIJVING	A	B	C	NUMMER
Voordeurknop messing PVD	85 mm	105 mm	90 mm	W0300.4105.90
Voordeurknop messing PVD	125 mm	160 mm	135 mm	W0300.4106.90
Voordeurknop glans chroom	85 mm	105 mm	90 mm	W2100.4105.90
Voordeurknop glans chroom	125 mm	160 mm	135 mm	W2100.4106.90
Voordeurknop antiek chroom	85 mm	105 mm	90 mm	W2500.4105.90
Voordeurknop antiek chroom	125 mm	160 mm	135 mm	W2500.4106.90

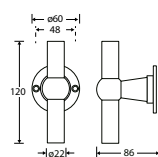
W2100.4010.90



KOGEL VOORDEURKNOP

OMSCHRIJVING	NUMMER
Voordeurknop messing ongelakt	W0200.4010.90
Voordeurknop messing PVD	W0300.4010.90
Voordeurknop mat nikkel PVD	W1400.4010.90
Voordeurknop glans chroom	W2100.4010.90
Voordeurknop mat chroom	W2300.4010.90
Voordeurknop mat zwart	W3000.4010.90

W2100.4088.90



CHEMIN DE FER VOORDEURKNOP

OMSCHRIJVING	NUMMER
Voordeurknop messing ongelakt	W0200.4088.90
Voordeurknop antiek messing	W0500.4088.90
Voordeurknop mat nikkel PVD	W1400.4088.90
Voordeurknop glans chroom	W2100.4088.90
Voordeurknop mat zwart	W3000.4088.90

FIRENZE VOORDEURKNOP

OMSCHRIJVING

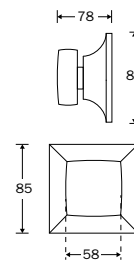
NUMMER

Voordeurknop glans chroom

W2100.4017.90

Voordeurknop mat chroom

W2300.4017.90



W2100.4017.90



ELEGANT MOERKAP

OMSCHRIJVING

NUMMER

Moerkap messing gelakt

W0100.4013.90

Moerkap messing ongelakt

W0200.4013.90

Moerkap antiek messing

W0500.4013.90

Moerkap glans nikkel

W1100.4013.90

Moerkap mat nikkel ongelakt

W1300.4013.90

Moerkap antiek nikkel

W1600.4013.90

Moerkap glans chroom

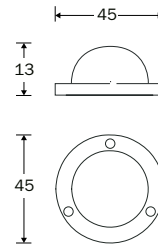
W2100.4013.90

Moerkap mat chroom

W2300.4013.90

Moerkap mat zwart

W3000.4013.90



W1100.4013.90



SIERDOPMOER M6

OMSCHRIJVING

NUMMER

Sierdopmoer M6 messing gelakt

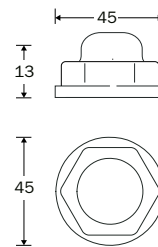
W0186.4001.90

Sierdopmoer M8 messing gelakt

W0186.4002.90

Sierdopmoer M10 messing gelakt

W0186.4003.90



W0186.4001.90



VIVO BELDRUKKER ROND

OMSCHRIJVING

NUMMER

Beldrukker rond messing ongelakt

W0200.4016.90

Beldrukker rond messing PVD

W0300.4016.90

Beldrukker rond antiek messing

W0500.4016.90

Beldrukker rond mat nikkel PVD

W1400.4016.90

Beldrukker rond glans chroom

W2100.4016.90

Beldrukker rond mat chroom

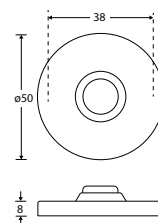
W2300.4016.90

Beldrukker antiek chroom

W2500.4016.90

Beldrukker rond mat zwart

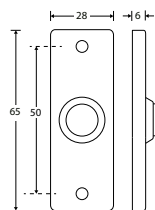
W3000.4016.90



W2100.4016.90



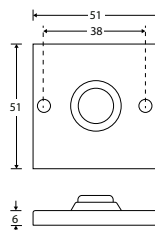
W2100.4014.90



ELEGANT BELDRUKKER RECHTHOEK

OMSCHRIJVING	NUMMER
Beldrukker rechthoek messing ongelakt	W0200.4014.90
Beldrukker rechthoek messing PVD	W0300.4014.90
Beldrukker rechthoek antiek messing	W0500.4014.90
Beldrukker rechthoek mat nikkel PVD	W1400.4014.90
Beldrukker rechthoek glans chroom	W2100.4014.90
Beldrukker rechthoek mat chroom	W2300.4014.90
Beldrukker rechthoek antiek chroom	W2500.4014.90
Beldrukker rechthoek mat zwart	W3000.4014.90

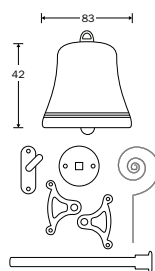
W2100.4015.90



BAUHAUS-STYLE BELDRUKKER VIERKANT

OMSCHRIJVING	NUMMER
Beldrukker vierkant messing ongelakt	W0200.4015.90
Beldrukker vierkant messing PVD	W0300.4015.90
Beldrukker vierkant antiek messing	W0500.4015.90
Beldrukker vierkant mat nikkel PVD	W1400.4015.90
Beldrukker vierkant glans chroom	W2100.4015.90
Beldrukker vierkant mat chroom	W2300.4015.90
Beldrukker vierkant mat zwart	W3000.4015.90

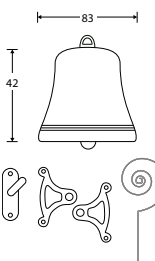
W2100.4018.90



HOLLAND TREKBELSET COMPLEET

OMSCHRIJVING	NUMMER
Trekbelset compleet messing ongelakt	W0200.4018.90
Trekbelset compleet messing ongelakt / messing PVD	W0700.4018.90
Trekbelset compleet mat nikkel ongelakt / mat nikkel PVD	W1900.4018.90
Trekbelset compleet glans chroom	W2100.4018.90
Trekbelset compleet mat zwart	W3000.4018.90

W2100.4019.90



HOLLAND TREKBELSET ZONDER BELTREKKER

OMSCHRIJVING	NUMMER
Trekbelset zonder beltrekker messing ongelakt	W0200.4019.90
Trekbelset zonder beltrekker mat nikkel ongelakt / mat nikkel PVD	W1900.4019.90
Trekbelset zonder beltrekker glans chroom	W2100.4019.90
Trekbelset zonder beltrekker mat zwart	W3000.4019.90

DEURBEL LOS

OMSCHRIJVING

NUMMER

Deurbel los messing ongelakt	W0200.4020.90
Deurbel los mat nikkel ongelakt	W1300.4020.90
Deurbel los glans chroom	W2100.4020.90
Deurbel los mat zwart	W3000.4020.90



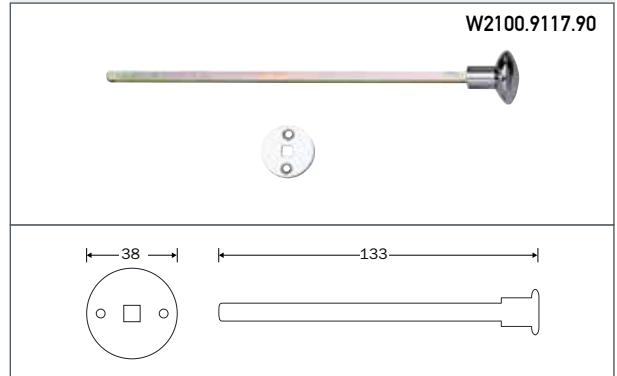
W2100.4020.90

CHAMPIGNON BELTREKKER

OMSCHRIJVING

NUMMER

Beltrekker messing ongelakt	W0200.9117.90
Beltrekker messing PVD	W0300.9117.90
Beltrekker los mat nikkel PVD	W1400.9117.90
Beltrekker glans chroom	W2100.9117.90
Beltrekker mat zwart	W3000.9117.90



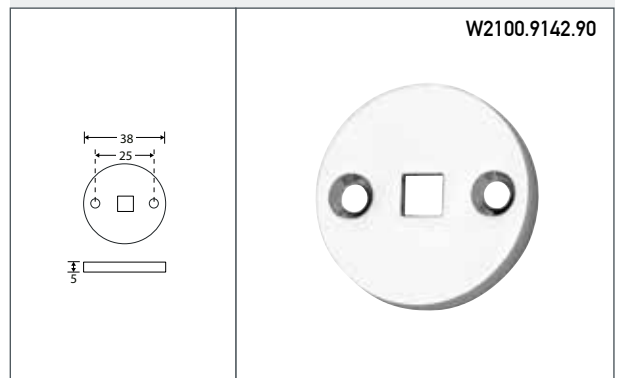
W2100.9117.90

HOLLAND ROZET VOOR TREKBELSET

OMSCHRIJVING

NUMMER

Rozet voor trekbelset messing ongelakt	W0200.9142.90
Rozet voor trekbelset messing PVD	W0300.9142.90
Rozet voor trekbelset mat nikkel PVD	W1400.9142.90
Rozet voor trekbelset glans chroom	W2100.9142.90
Rozet voor trekbelset mat zwart	W3000.9142.90



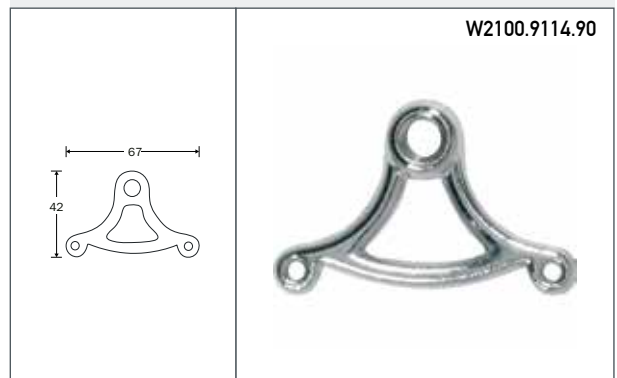
W2100.9142.90

BELTUIMELAAR LOS

OMSCHRIJVING

NUMMER

Beltuimelaar los messing ongelakt	W0200.9114.90
Beltuimelaar los mat nikkel ongelakt	W1300.9114.90
Beltuimelaar los glans chroom	W2100.9114.90
Beltuimelaar los mat zwart	W3000.9114.90



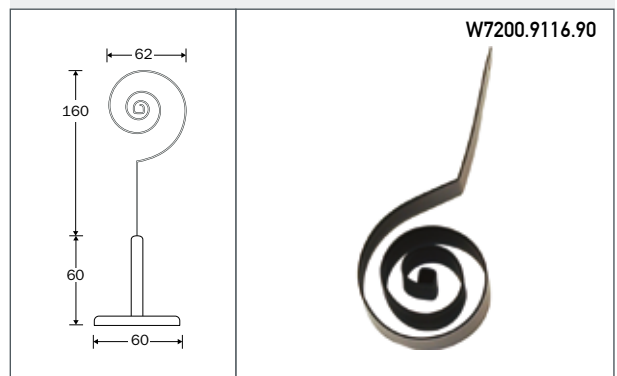
W2100.9114.90

BLADVEER VOOR TREKBEL MET STEUN

OMSCHRIJVING

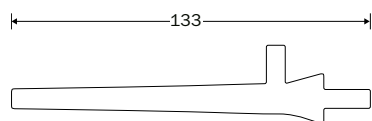
NUMMER

Bladveer voor trekbel met steun zwart	W7200.9116.90
---------------------------------------	---------------



W7200.9116.90

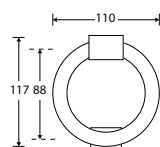
W7200.9115.90



KLINKPEN VOOR BELTUIMELAAR

OMSCHRIJVING	A	NUMMER
Klinkpen voor beltuumelaar zwart	133 mm	W7200.9115.90

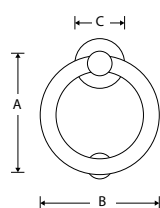
W2100.4081.90



ANELLO DEURKLOPPER

OMSCHRIJVING	NUMMER
Deurklopper messing ongelakt	W0200.4081.90
Deurklopper messing PVD	W0300.4081.90
Deurklopper antiek messing	W0500.4081.90
Deurklopper mat nikkel PVD	W1400.4081.90
Deurklopper glans chroom	W2100.4081.90
Deurklopper mat chroom	W2300.4081.90
Deurklopper antiek chroom	W2500.4081.90
Deurklopper mat zwart	W3000.4081.90

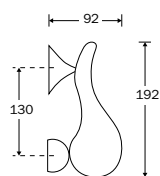
W0300.4025.90



JUGENDSTIL DEURKLOPPER

OMSCHRIJVING	A	B	C	NUMMER
Deurklopper messing PVD	155 mm	125 mm	75 mm	W0300.4025.90
Deurklopper messing PVD	190 mm	153 mm	90 mm	W0300.4026.90

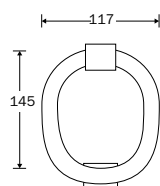
W2100.4076.90



VENICE DEURKLOPPER

OMSCHRIJVING	NUMMER
Deurklopper messing PVD	W0300.4076.90
Deurklopper glans chroom	W2100.4076.90

W2100.4022.90

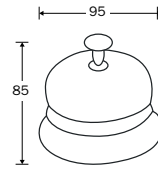


FIRENZE DEURKLOPPER

OMSCHRIJVING	NUMMER
Deurklopper glans chroom	W2100.4022.90
Deurklopper mat chroom	W2300.4022.90

ELEGANT RECEPTIEBEL

OMSCHRIJVING	NUMMER
Receptiebel messing ongelakt	W0200.6900.90
Receptiebel glans nikkel	W1100.6900.90

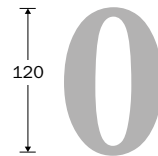


W1100.6900.90



ROMAN HUISNUMMER 0

OMSCHRIJVING	NUMMER
Huisnummer 0 messing ongelakt	W0200.4050.90
Huisnummer 0 messing PVD	W0300.4050.90
Huisnummer 0 antiek messing	W0500.4050.90
Huisnummer 0 mat nikkel PVD	W1400.4050.90
Huisnummer 0 glans chroom	W2100.4050.90
Huisnummer 0 mat chroom	W2300.4050.90
Huisnummer 0 antiek chroom	W2500.4050.90
Huisnummer 0 mat zwart	W3000.4050.90

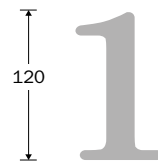


W2100.4050.90



ROMAN HUISNUMMER 1

OMSCHRIJVING	NUMMER
Huisnummer 1 messing ongelakt	W0200.4051.90
Huisnummer 1 messing PVD	W0300.4051.90
Huisnummer 1 antiek messing	W0500.4051.90
Huisnummer 1 mat nikkel PVD	W1400.4051.90
Huisnummer 1 glans chroom	W2100.4051.90
Huisnummer 1 mat chroom	W2300.4051.90
Huisnummer 1 antiek chroom	W2500.4051.90
Huisnummer 1 mat zwart	W3000.4051.90

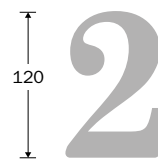


W2100.4051.90



ROMAN HUISNUMMER 2

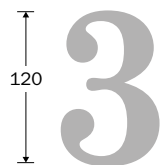
OMSCHRIJVING	NUMMER
Huisnummer 2 messing ongelakt	W0200.4052.90
Huisnummer 2 messing PVD	W0300.4052.90
Huisnummer 2 antiek messing	W0500.4052.90
Huisnummer 2 mat nikkel PVD	W1400.4052.90
Huisnummer 2 glans chroom	W2100.4052.90
Huisnummer 2 mat chroom	W2300.4052.90
Huisnummer 2 antiek chroom	W2500.4052.90
Huisnummer 2 mat zwart	W3000.4052.90



W2100.4052.90



W2100.4053.90



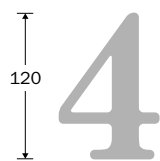
ROMAN HUISNUMMER 3

OMSCHRIJVING

NUMMER

Huisnummer 3 messing ongelakt	W0200.4053.90
Huisnummer 3 messing PVD	W0300.4053.90
Huisnummer 3 antiek messing	W0500.4053.90
Huisnummer 3 mat nikkel PVD	W1400.4053.90
Huisnummer 3 glans chroom	W2100.4053.90
Huisnummer 3 mat chroom	W2300.4053.90
Huisnummer 3 antiek chroom	W2500.4053.90
Huisnummer 3 mat zwart	W3000.4053.90

W2100.4054.90



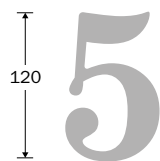
ROMAN HUISNUMMER 4

OMSCHRIJVING

NUMMER

Huisnummer 4 messing ongelakt	W0200.4054.90
Huisnummer 4 messing PVD	W0300.4054.90
Huisnummer 4 antiek messing	W0500.4054.90
Huisnummer 4 mat nikkel PVD	W1400.4054.90
Huisnummer 4 glans chroom	W2100.4054.90
Huisnummer 4 mat chroom	W2300.4054.90
Huisnummer 4 antiek chroom	W2500.4054.90
Huisnummer 4 mat zwart	W3000.4054.90

W2100.4055.90



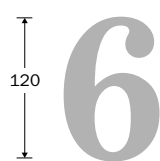
ROMAN HUISNUMMER 5

OMSCHRIJVING

NUMMER

Huisnummer 5 messing ongelakt	W0200.4055.90
Huisnummer 5 messing PVD	W0300.4055.90
Huisnummer 5 antiek messing	W0500.4055.90
Huisnummer 5 mat nikkel PVD	W1400.4055.90
Huisnummer 5 glans chroom	W2100.4055.90
Huisnummer 5 mat chroom	W2300.4055.90
Huisnummer 5 antiek chroom	W2500.4055.90
Huisnummer 5 mat zwart	W3000.4055.90

W2100.4056.90



ROMAN HUISNUMMER 6

OMSCHRIJVING

NUMMER

Huisnummer 6 messing ongelakt	W0200.4056.90
Huisnummer 6 messing PVD	W0300.4056.90
Huisnummer 6 antiek messing	W0500.4056.90
Huisnummer 6 mat nikkel PVD	W1400.4056.90
Huisnummer 6 glans chroom	W2100.4056.90
Huisnummer 6 mat chroom	W2300.4056.90
Huisnummer 6 antiek chroom	W2500.4056.90
Huisnummer 6 mat zwart	W3000.4056.90

ROMAN HUISNUMMER 7

OMSCHRIJVING	NUMMER
Huisnummer 7 messing ongelakt	W0200.4057.90
Huisnummer 7 messing PVD	W0300.4057.90
Huisnummer 7 antiek messing	W0500.4057.90
Huisnummer 7 mat nikkel PVD	W1400.4057.90
Huisnummer 7 glans chroom	W2100.4057.90
Huisnummer 7 mat chroom	W2300.4057.90
Huisnummer 7 antiek chroom	W2500.4057.90
Huisnummer 7 mat zwart	W3000.4057.90



ROMAN HUISNUMMER 8

OMSCHRIJVING	NUMMER
Huisnummer 8 messing ongelakt	W0200.4058.90
Huisnummer 8 messing PVD	W0300.4058.90
Huisnummer 8 antiek messing	W0500.4058.90
Huisnummer 8 mat nikkel PVD	W1400.4058.90
Huisnummer 8 glans chroom	W2100.4058.90
Huisnummer 8 mat chroom	W2300.4058.90
Huisnummer 8 antiek chroom	W2500.4058.90
Huisnummer 8 mat zwart	W3000.4058.90



ROMAN HUISNUMMER 9

OMSCHRIJVING	NUMMER
Huisnummer 9 messing ongelakt	W0200.4059.90
Huisnummer 9 messing PVD	W0300.4059.90
Huisnummer 9 antiek messing	W0500.4059.90
Huisnummer 9 mat nikkel PVD	W1400.4059.90
Huisnummer 9 glans chroom	W2100.4059.90
Huisnummer 9 mat chroom	W2300.4059.90
Huisnummer 9 antiek chroom	W2500.4059.90
Huisnummer 9 mat zwart	W3000.4059.90

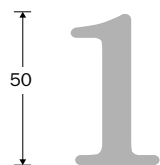


ROMAN KLEIN HUISNUMMER 0

OMSCHRIJVING	NUMMER
Huisnummer 0 messing ongelakt	W0200.4030.90
Huisnummer 0 messing PVD	W0300.4030.90
Huisnummer 0 antiek messing	W0500.4030.90
Huisnummer 0 mat nikkel PVD	W1400.4030.90
Huisnummer 0 glans chroom	W2100.4030.90
Huisnummer 0 mat chroom	W2300.4030.90
Huisnummer 0 antiek chroom	W2500.4030.90
Huisnummer 0 mat zwart	W3000.4030.90



W2100.4031.90



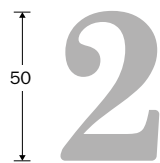
ROMAN KLEIN HUISNUMMER 1

OMSCHRIJVING

NUMMER

Huisnummer 1 messing ongelakt	W0200.4031.90
Huisnummer 1 messing PVD	W0300.4031.90
Huisnummer 1 antiek messing	W0500.4031.90
Huisnummer 1 mat nikkel PVD	W1400.4031.90
Huisnummer 1 glans chroom	W2100.4031.90
Huisnummer 1 mat chroom	W2300.4031.90
Huisnummer 1 antiek chroom	W2500.4031.90
Huisnummer 1 mat zwart	W3000.4031.90

W2100.4032.90



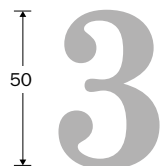
ROMAN KLEIN HUISNUMMER 2

OMSCHRIJVING

NUMMER

Huisnummer 2 messing ongelakt	W0200.4032.90
Huisnummer 2 messing PVD	W0300.4032.90
Huisnummer 2 antiek messing	W0500.4032.90
Huisnummer 2 mat nikkel PVD	W1400.4032.90
Huisnummer 2 glans chroom	W2100.4032.90
Huisnummer 2 mat chroom	W2300.4032.90
Huisnummer 2 antiek chroom	W2500.4032.90
Huisnummer 2 mat zwart	W3000.4032.90

W2100.4033.90



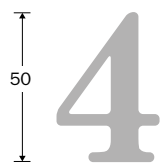
ROMAN KLEIN HUISNUMMER 3

OMSCHRIJVING

NUMMER

Huisnummer 3 messing ongelakt	W0200.4033.90
Huisnummer 3 messing PVD	W0300.4033.90
Huisnummer 3 antiek messing	W0500.4033.90
Huisnummer 3 mat nikkel PVD	W1400.4033.90
Huisnummer 3 glans chroom	W2100.4033.90
Huisnummer 3 mat chroom	W2300.4033.90
Huisnummer 3 antiek chroom	W2500.4033.90
Huisnummer 3 mat zwart	W3000.4033.90

W2100.4034.90



ROMAN KLEIN HUISNUMMER 4

OMSCHRIJVING

NUMMER

Huisnummer 4 messing ongelakt	W0200.4034.90
Huisnummer 4 messing PVD	W0300.4034.90
Huisnummer 4 antiek messing	W0500.4034.90
Huisnummer 4 mat nikkel PVD	W1400.4034.90
Huisnummer 4 glans chroom	W2100.4034.90
Huisnummer 4 mat chroom	W2300.4034.90
Huisnummer 4 antiek chroom	W2500.4034.90
Huisnummer 4 mat zwart	W3000.4034.90

ROMAN KLEIN HUISNUMMER 5

OMSCHRIJVING	NUMMER
Huisnummer 5 messing ongelakt	W0200.4035.90
Huisnummer 5 messing PVD	W0300.4035.90
Huisnummer 5 antiek messing	W0500.4035.90
Huisnummer 5 mat nikkel PVD	W1400.4035.90
Huisnummer 5 glans chroom	W2100.4035.90
Huisnummer 5 mat chroom	W2300.4035.90
Huisnummer 5 antiek chroom	W2500.4035.90
Huisnummer 5 mat zwart	W3000.4035.90



ROMAN KLEIN HUISNUMMER 6

OMSCHRIJVING	NUMMER
Huisnummer 6 messing ongelakt	W0200.4036.90
Huisnummer 6 messing PVD	W0300.4036.90
Huisnummer 6 antiek messing	W0500.4036.90
Huisnummer 6 mat nikkel PVD	W1400.4036.90
Huisnummer 6 glans chroom	W2100.4036.90
Huisnummer 6 mat chroom	W2300.4036.90
Huisnummer 6 antiek chroom	W2500.4036.90
Huisnummer 6 mat zwart	W3000.4036.90



ROMAN KLEIN HUISNUMMER 7

OMSCHRIJVING	NUMMER
Huisnummer 7 messing ongelakt	W0200.4037.90
Huisnummer 7 messing PVD	W0300.4037.90
Huisnummer 7 antiek messing	W0500.4037.90
Huisnummer 7 mat nikkel PVD	W1400.4037.90
Huisnummer 7 glans chroom	W2100.4037.90
Huisnummer 7 mat chroom	W2300.4037.90
Huisnummer 7 antiek chroom	W2500.4037.90
Huisnummer 7 mat zwart	W3000.4037.90

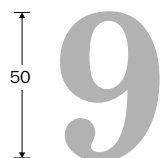


ROMAN KLEIN HUISNUMMER 8

OMSCHRIJVING	NUMMER
Huisnummer 8 messing ongelakt	W0200.4038.90
Huisnummer 8 messing PVD	W0300.4038.90
Huisnummer 8 antiek messing	W0500.4038.90
Huisnummer 8 mat nikkel PVD	W1400.4038.90
Huisnummer 8 glans chroom	W2100.4038.90
Huisnummer 8 mat chroom	W2300.4038.90
Huisnummer 8 antiek chroom	W2500.4038.90
Huisnummer 8 mat zwart	W3000.4038.90



W2100.4039.90



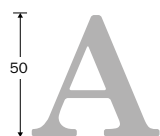
ROMAN KLEIN HUISNUMMER 9

OMSCHRIJVING

NUMMER

Huisnummer 9 messing ongelakt	W0200.4039.90
Huisnummer 9 messing PVD	W0300.4039.90
Huisnummer 9 antiek messing	W0500.4039.90
Huisnummer 9 mat nikkel PVD	W1400.4039.90
Huisnummer 9 glans chroom	W2100.4039.90
Huisnummer 9 mat chroom	W2300.4039.90
Huisnummer 9 antiek chroom	W2500.4039.90
Huisnummer 9 mat zwart	W3000.4039.90

W2100.4040.90



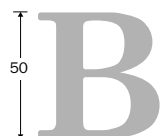
ROMAN HUISLETTER A

OMSCHRIJVING

NUMMER

Huisletter A messing ongelakt	W0200.4040.90
Huisletter A messing PVD	W0300.4040.90
Huisletter A antiek messing	W0500.4040.90
Huisletter A mat nikkel PVD	W1400.4040.90
Huisletter A glans chroom	W2100.4040.90
Huisletter A mat chroom	W2300.4040.90
Huisletter A antiek chroom	W2500.4040.90
Huisletter A mat zwart	W3000.4040.90

W2100.4041.90



ROMAN HUISLETTER B

OMSCHRIJVING

NUMMER

Huisletter B messing ongelakt	W0200.4041.90
Huisletter B messing PVD	W0300.4041.90
Huisletter B antiek messing	W0500.4041.90
Huisletter B mat nikkel PVD	W1400.4041.90
Huisletter B glans chroom	W2100.4041.90
Huisletter B mat chroom	W2300.4041.90
Huisletter B antiek chroom	W2500.4041.90
Huisletter B mat zwart	W3000.4041.90

W2100.4042.90



ROMAN HUISLETTER C

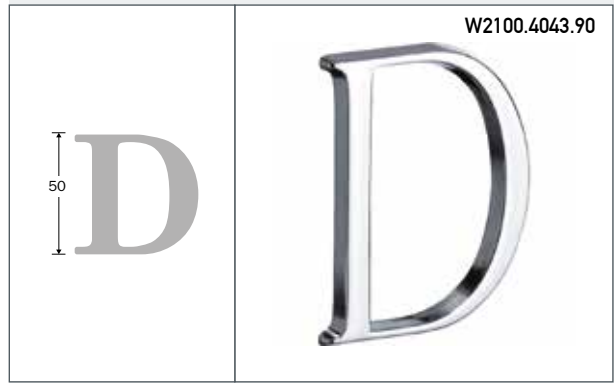
OMSCHRIJVING

NUMMER

Huisletter C messing ongelakt	W0200.4042.90
Huisletter C messing PVD	W0300.4042.90
Huisletter C antiek messing	W0500.4042.90
Huisletter C mat nikkel PVD	W1400.4042.90
Huisletter C glans chroom	W2100.4042.90
Huisletter C mat chroom	W2300.4042.90
Huisletter C antiek chroom	W2500.4042.90
Huisletter C mat zwart	W3000.4042.90

ROMAN HUISLETTER D

OMSCHRIJVING	NUMMER
Huisletter D messing ongelakt	W0200.4043.90
Huisletter D messing PVD	W0300.4043.90
Huisletter D antiek messing	W0500.4043.90
Huisletter D mat nikkel PVD	W1400.4043.90
Huisletter D glans chroom	W2100.4043.90
Huisletter D mat chroom	W2300.4043.90
Huisletter D antiek chroom	W2500.4043.90
Huisletter D mat zwart	W3000.4043.90



ROMAN HUISLETTER H

OMSCHRIJVING	NUMMER
Huisletter H messing ongelakt	W0200.4044.90
Huisletter H messing PVD	W0300.4044.90
Huisletter H antiek messing	W0500.4044.90
Huisletter H mat nikkel PVD	W1400.4044.90
Huisletter H glans chroom	W2100.4044.90
Huisletter H mat chroom	W2300.4044.90
Huisletter H antiek chroom	W2500.4044.90
Huisletter H mat zwart	W3000.4044.90



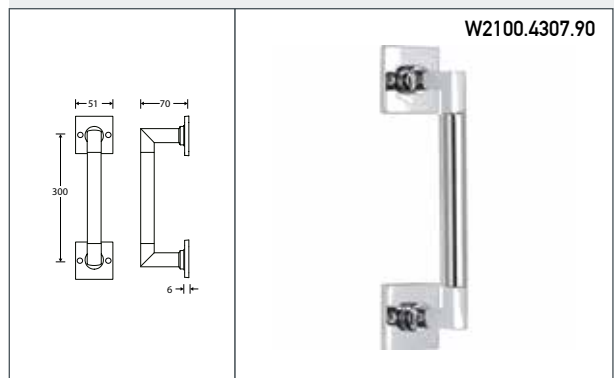
ROMAN HUISLETTER W

OMSCHRIJVING	NUMMER
Huisletter W messing ongelakt	W0200.4045.90
Huisletter W messing PVD	W0300.4045.90
Huisletter W antiek messing	W0500.4045.90
Huisletter W mat nikkel PVD	W1400.4045.90
Huisletter W glans chroom	W2100.4045.90
Huisletter W mat chroom	W2300.4045.90
Huisletter W antiek chroom	W2500.4045.90
Huisletter W mat zwart	W3000.4045.90

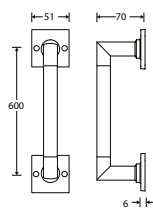


BAUHAUS-STYLE DEURGREEP OP VIERKANT ROZET

OMSCHRIJVING	NUMMER
Deurgreep op vierkant rozet messing ongelakt	W0200.4307.90
Deurgreep op vierkant rozet antiek messing	W0500.4307.90
Deurgreep op vierkant rozet glans chroom	W2100.4307.90
Deurgreep op vierkant rozet mat zwart	W3000.4307.90



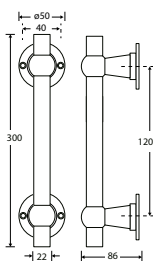
W2100.4308.90



BAUHAUS-STYLE DEURGREEP OP VIERKANT ROZET

OMSCHRIJVING	NUMMER
Deurgreep op vierkant rozet messing ongelakt	W0200.4308.90
Deurgreep op vierkant rozet antiek messing	W0500.4308.90
Deurgreep op vierkant rozet glans chroom	W2100.4308.90
Deurgreep op vierkant rozet mat zwart	W3000.4308.90

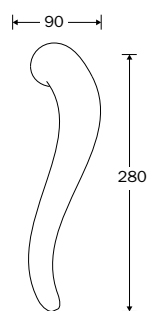
W2100.4353.90



CHEMIN DE FER DEURGREEP

OMSCHRIJVING	NUMMER
Deurgreep messing ongelakt	W0200.4353.90
Deurgreep antiek messing	W0500.4353.90
Deurgreep mat nikkel PVD	W1400.4353.90
Deurgreep glans chroom	W2100.4353.90
Deurgreep mat zwart	W3000.4353.90

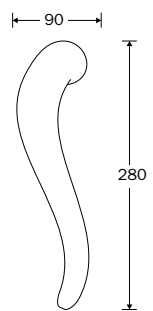
W2100.4336.90



VENICE DEURGREEP RECHTS

OMSCHRIJVING	NUMMER
Deurgreep rechts messing PVD	W0300.4336.90
Deurgreep rechts glans chroom	W2100.4336.90

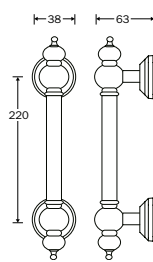
W2100.4335.90



VENICE DEURGREEP LINKS

OMSCHRIJVING	NUMMER
Deurgreep links messing PVD	W0300.4335.90
Deurgreep links glans chroom	W2100.4335.90

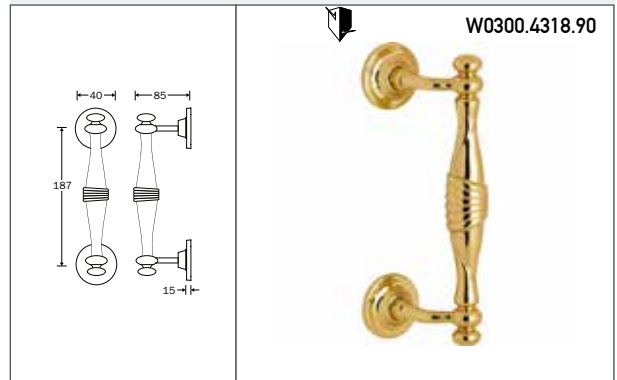
W2100.4319.90



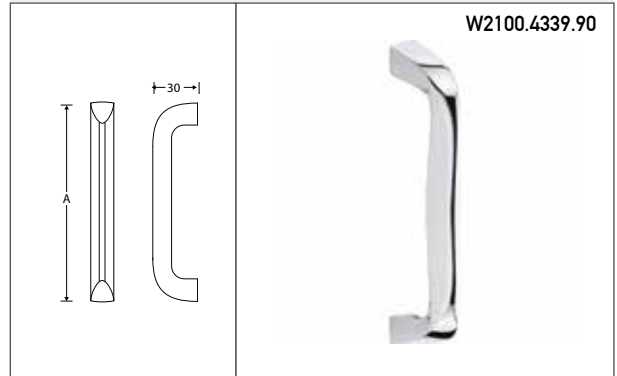
EMPIRE DEURGREEP

OMSCHRIJVING	NUMMER
Deurgreep messing gelakt	W0100.4319.90
Deurgreep glans chroom	W2100.4319.90

JUGENDSTIL DEURGREEP	
OMSCHRIJVING	NUMMER
Deurgreep messing PVD	W0300.4318.90



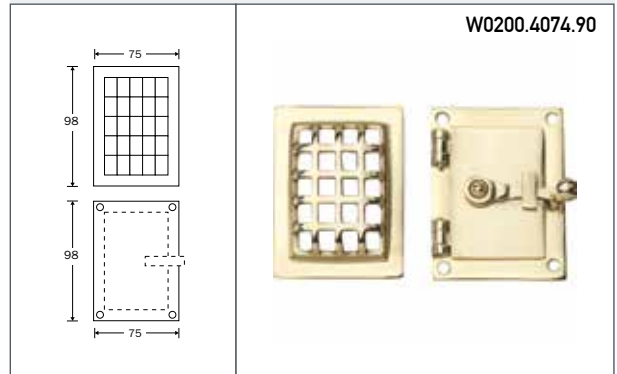
FIRENZE DEURGREEP		A	NUMMER
OMSCHRIJVING			
Deurgreep glans chroom	250 mm		W2100.4339.90
Deurgreep glans chroom	400 mm		W2100.4341.90
Deurgreep mat chroom	250 mm		W2300.4339.90
Deurgreep mat chroom	400 mm		W2300.4341.90



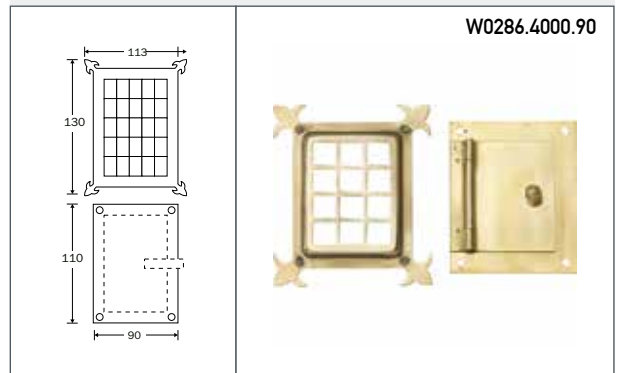
FIRENZE DEURGREEP VERKROPT		A	NUMMER
OMSCHRIJVING			
Deurgreep verkropt glans chroom	250 mm		W2100.4340.90
Deurgreep verkropt glans chroom	400 mm		W2100.4342.90
Deurgreep verkropt mat chroom	250 mm		W2300.4340.90
Deurgreep verkropt mat chroom	400 mm		W2300.4342.90



ELEGANT DEURLUIKJE GEGOTEN	
OMSCHRIJVING	NUMMER
Deurluikje gegoten messing ongelakt	W0200.4074.90



LELIE DEURLUIKJE	
OMSCHRIJVING	NUMMER
Deurluikje messing ongelakt	W0286.4000.90
Deurluikje mat zwart	W3086.4000.90



WALLEBROEK

Bekroont uw interieur



IDENTITY

MERIGOUS

IDYLLIQUE

M&T

SALICE PAOLO

CARDEA

MEUBELKNOPPEN EN GREPEN

HOED- EN JASHAKEN

KLEIN IJZERWAREN

ROEDESISTEMEN

INDEX

IDENTITY

Bij een woning hoort een huisnummer. Geef je voordeur een eigen gezicht en kies een huisnummer die past bij de stijl van je woning.

De Identity collectie bestaat uit emaille huisnummers en naamplaten. Vroeger werd er veel gewerkt met emaille. Bijna ieder jaren 30 huis werd gesierd met een emaille bordje met het huisnummer en een naamplaat met de familienaam.

Ook nu geef je een bezoeker een warm welkom met een persoonlijk huisnummer en naamplaat. Je kiest zelf uit verschillende kleuren, lettertypes, ornamenten en kaders. Zo maak je een unieke naamplaat die past bij de stijl van je woning.

Het maken van een Identity naamplaat is een arbeidsintensief en heel precies werkje. Op een stalen basis wordt emaille gespoten. Emaille is een glaslaag die doorzichtig of ondoorzichtig kan zijn en gekleurd kan worden. Ieder bordje heeft twee kleuren en krijgt ten minste twee behandelingen met emaille. Na iedere behandeling wordt het bordje gebakken in een oven van ruim 800 C°. Tot slot wordt een kader of ornament middels een zeefdruk aangebracht en wordt het bordje voor het laatst gebakken. Alle Identity emaille producten worden in onze fabriek in Nederland met de hand, op ambachtelijke wijze gemaakt.



Identity

PERSOONLIJK

In stijl





IN 5 STAPPEN

Emaillé Identity producten met de hand gemaakt

Via onze webshop Identity op www.wallebroek.nl is voor dealers en consumenten het emaillé te bestellen. Kies uit ons assortiment een bordje.

Jouw bordje wordt als eerste voorzien van grond-emaillé. Vervolgens spuiten we er de emaillé glaslaag op in de kleur die je hebt uitgekozen.

Na iedere glaslaag wordt jouw bordje 5 minuten gebakken in een oven van 800°C.

Aan de hand van de ingevulde bestelling produceert Wallebroek jouw unieke bordje.

Wij brengen een 3e laag emaillé aan voor het cijfer en eventueel je naam.

Jouw bordje wordt geleverd en je kan gaan monteren! Doe dit met een handschroevendraaier, dan blijft je bordje mooi.



← **ORGINEEL NEDERLANDS AMBACHTSWERK**

Identity emaillé bestel je op www.wallebroek.nl



W9688.0101.90

TEKSTBORDJE: DAMES

OMSCHRIJVING

NUMMER

Tekstbordje: Dames wit / zwart

80 x 30 mm

W9688.0101.90



W9688.0102.90

TEKSTBORDJE: HEREN

OMSCHRIJVING

NUMMER

Tekstbordje: Heren wit / zwart

80 x 30 mm

W9688.0102.90



W9688.0103.90

TEKSTBORDJE: TOILET

OMSCHRIJVING

NUMMER

Tekstbordje: Toilet wit / zwart

80 x 30 mm

W9688.0103.90



W9688.0104.90

TEKSTBORDJE: KEUKEN

OMSCHRIJVING

NUMMER

Tekstbordje: Keuken wit / zwart

80 x 30 mm

W9688.0104.90



W9688.0105.90

TEKSTBORDJE: PRIVÉ

OMSCHRIJVING

NUMMER

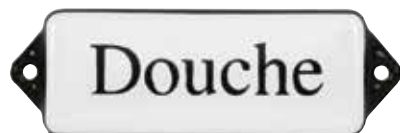
Tekstbordje: privé wit / zwart

80 x 30 mm

W9688.0105.90



W9688.0106.90



TEKSTBORDJE: DOUCHE

OMSCHRIJVING

NUMMER

Tekstbordje: Douche wit / zwart

80 x 30 mm

W9688.0106.90

W9688.0107.90



TEKSTBORDJE: BADKAMER

OMSCHRIJVING

NUMMER

Tekstbordje: Badkamer wit / zwart

100 x 30 mm

W9688.0107.90

W9688.0108.90



TEKSTBORDJE: KANTOOR

OMSCHRIJVING

NUMMER

Tekstbordje: Kantoor wit / zwart

100 x 30 mm

W9688.0108.90

W9688.0109.90



TEKSTBORDJE: VERBODEN TE ROKEN

OMSCHRIJVING

NUMMER

Tekstbordje: Verboden te roken wit / zwart

120 x 30 mm

W9688.0109.90

W9688.0110.90



TEKSTBORDJE: SLAAPKAMER

OMSCHRIJVING

NUMMER

Tekstbordje: Slaapkamer wit / zwart

120 x 30 mm

W9688.0110.90

TEKSTBORDJE: GEEN RECLAMEDRUKWERK

OMSCHRIJVING

NUMMER

Tekstbordje: Geen reclamedrukwerk 120 x 30 mm
wit / blauw

W9688.0111.90

W9688.0111.90



TEKSTBORDJE: NEE/JA

OMSCHRIJVING

NUMMER

Tekstbordje: nee/ja zwart / oranje / groen 120 x 30 mm

W9688.0112.90

W9688.0112.90



TEKSTBORDJE: NEE/NEE

OMSCHRIJVING

NUMMER

Tekstbordje: nee/nee zwart / oranje 120 x 30 mm

W9688.0113.90

W9688.0113.90



AANWIJSBORD: UITRIT VRIJLATEN

OMSCHRIJVING

NUMMER

Aanwijsbord: Uitrit vrijlaten blauw / wit 330 x 130 mm

W9688.0133.90

W9688.0133.90



AANWIJSBORD: TAPVERGUNNING

OMSCHRIJVING

NUMMER

Aanwijsbord: Tapvergunning blauw / wit 330 x 130 mm

W9688.0134.90

W9688.0134.90



W9688.0135.90



AANWIJSBORD: VERBODEN TOEGANG

OMSCHRIJVING

NUMMER

Aanwijsbord: Verboden toegang blauw / wit 330 x 130 mm

W9688.0135.90

W9688.0136.90



AANWIJSBORD: PAS OP HIER WAAK IK!

OMSCHRIJVING

NUMMER

Aanwijsbord: Pas op hier waak ik! ivoor / zwart 330 x 130 mm

W9688.0136.90

W9688.0141.90



PICTOGRAM: DAME MODERN

OMSCHRIJVING

NUMMER

Pictogram: Dame modern wit / zwart 60 x 120 mm

W9688.0141.90

W9688.0142.90



PICTOGRAM: HEER MODERN

OMSCHRIJVING

NUMMER

Pictogram: Heer modern wit / zwart 60 x 120 mm

W9688.0142.90

W9688.0151.90



PICTOGRAM: TOILETTEN MODERN

OMSCHRIJVING

NUMMER

Pictogram: Toiletten modern wit / zwart 120 x 120 mm

W9688.0151.90

PICTOGRAM: PIJL MODERN

OMSCHRIJVING

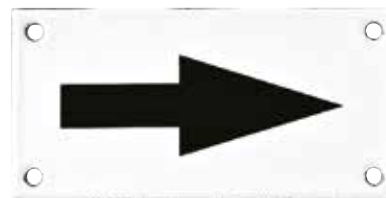
NUMMER

Pictogram: Pijl wit / zwart

120 x 60 mm

W9688.0145.90

W9688.0145.90



PICTOGRAM: DAME KLASSIEK

OMSCHRIJVING

NUMMER

Pictogram: Dame klassiek ivoor / groen

60 x 120 mm

W9688.0143.90

W9688.0143.90



PICTOGRAM: HEER KLASSIEK

OMSCHRIJVING

NUMMER

Pictogram: Heer klassiek ivoor / groen

60 x 120 mm

W9688.0144.90

W9688.0144.90



PICTOGRAM: TOILETTEN KLASSIEK

OMSCHRIJVING

NUMMER

Pictogram: Toiletten klassiek ivoor / groen

120 x 120 mm

W9688.0152.90

W9688.0152.90



PICTOGRAM: PIJL KLASSIEK

OMSCHRIJVING

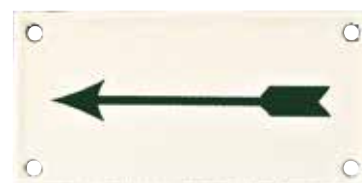
NUMMER

Pictogram: Pijl ivoor / groen

120 x 60 mm

W9688.0146.90

W9688.0146.90



W9688.0147.90



PICTOGRAM: TOILET LINKS KLASSIEK

OMSCHRIJVING

NUMMER

Pictogram: Toilet links ivoor / groen 120 x 60 mm

W9688.0147.90

W9688.0148.90



PICTOGRAM: TOILET RECHTS KLASSIEK

OMSCHRIJVING

NUMMER

Pictogram: Toilet rechts ivoor / groen 120 x 60 mm

W9688.0148.90

W9688.0149.90



PICTOGRAM: UITGANG LINKS KLASSIEK

OMSCHRIJVING

NUMMER

Pictogram: Uitgang links ivoor / groen 120 x 60 mm

W9688.0149.90

W9688.0150.90



PICTOGRAM: UITGANG RECHTS KLASSIEK

OMSCHRIJVING

NUMMER

Pictogram: Uitgang rechts ivoor / groen 120 x 60 mm

W9688.0150.90

W9688.0001.90



EMAILLE HUISNUMMER		
OMSCHRIJVING		NUMMER
Emaille Huisnummer 1 wit / zwart	100 x 100 mm	W9688.0001.90
Emaille Huisnummer 2 wit / zwart	100 x 100 mm	W9688.0002.90
Emaille Huisnummer 3 wit / zwart	100 x 100 mm	W9688.0003.90
Emaille Huisnummer 4 wit / zwart	100 x 100 mm	W9688.0004.90
Emaille Huisnummer 5 wit / zwart	100 x 100 mm	W9688.0005.90
Emaille Huisnummer 6 wit / zwart	100 x 100 mm	W9688.0006.90
Emaille Huisnummer 7 wit / zwart	100 x 100 mm	W9688.0007.90
Emaille Huisnummer 8 wit / zwart	100 x 100 mm	W9688.0008.90
Emaille Huisnummer 9 wit / zwart	100 x 100 mm	W9688.0009.90
Emaille Huisnummer 10 wit / zwart	100 x 100 mm	W9688.0010.90

W9688.0011.90



EMAILLE HUISNUMMER		
OMSCHRIJVING		NUMMER
Emaille Huisnummer 11 wit / zwart	100 x 100 mm	W9688.0011.90
Emaille Huisnummer 12 wit / zwart	100 x 100 mm	W9688.0012.90
Emaille Huisnummer 13 wit / zwart	100 x 100 mm	W9688.0013.90
Emaille Huisnummer 14 wit / zwart	100 x 100 mm	W9688.0014.90
Emaille Huisnummer 15 wit / zwart	100 x 100 mm	W9688.0015.90
Emaille Huisnummer 16 wit / zwart	100 x 100 mm	W9688.0016.90
Emaille Huisnummer 17 wit / zwart	100 x 100 mm	W9688.0017.90
Emaille Huisnummer 18 wit / zwart	100 x 100 mm	W9688.0018.90
Emaille Huisnummer 19 wit / zwart	100 x 100 mm	W9688.0019.90
Emaille Huisnummer 20 wit / zwart	100 x 100 mm	W9688.0020.90

W9688.0021.90



EMAILLE HUISNUMMER		
OMSCHRIJVING		NUMMER
Emaille Huisnummer 21 wit / zwart	100 x 100 mm	W9688.0021.90
Emaille Huisnummer 22 wit / zwart	100 x 100 mm	W9688.0022.90
Emaille Huisnummer 23 wit / zwart	100 x 100 mm	W9688.0023.90
Emaille Huisnummer 24 wit / zwart	100 x 100 mm	W9688.0024.90
Emaille Huisnummer 25 wit / zwart	100 x 100 mm	W9688.0025.90
Emaille Huisnummer 26 wit / zwart	100 x 100 mm	W9688.0026.90
Emaille Huisnummer 27 wit / zwart	100 x 100 mm	W9688.0027.90
Emaille Huisnummer 28 wit / zwart	100 x 100 mm	W9688.0028.90
Emaille Huisnummer 29 wit / zwart	100 x 100 mm	W9688.0029.90
Emaille Huisnummer 30 wit / zwart	100 x 100 mm	W9688.0030.90

W9688.0031.90



EMAILLE HUISNUMMER		
OMSCHRIJVING		NUMMER
Emaille Huisnummer 31 wit / zwart	100 x 100 mm	W9688.0031.90
Emaille Huisnummer 32 wit / zwart	100 x 100 mm	W9688.0032.90
Emaille Huisnummer 33 wit / zwart	100 x 100 mm	W9688.0033.90
Emaille Huisnummer 34 wit / zwart	100 x 100 mm	W9688.0034.90
Emaille Huisnummer 35 wit / zwart	100 x 100 mm	W9688.0035.90
Emaille Huisnummer 36 wit / zwart	100 x 100 mm	W9688.0036.90
Emaille Huisnummer 37 wit / zwart	100 x 100 mm	W9688.0037.90
Emaille Huisnummer 38 wit / zwart	100 x 100 mm	W9688.0038.90
Emaille Huisnummer 39 wit / zwart	100 x 100 mm	W9688.0039.90
Emaille Huisnummer 40 wit / zwart	100 x 100 mm	W9688.0040.90

W9688.0041.90



EMAILLE HUISNUMMER

OMSCHRIJVING		NUMMER
Emaïlle Huisnummer 41 wit / zwart	100 x 100 mm	W9688.0041.90
Emaïlle Huisnummer 42 wit / zwart	100 x 100 mm	W9688.0042.90
Emaïlle Huisnummer 43 wit / zwart	100 x 100 mm	W9688.0043.90
Emaïlle Huisnummer 44 wit / zwart	100 x 100 mm	W9688.0044.90
Emaïlle Huisnummer 45 wit / zwart	100 x 100 mm	W9688.0045.90
Emaïlle Huisnummer 46 wit / zwart	100 x 100 mm	W9688.0046.90
Emaïlle Huisnummer 47 wit / zwart	100 x 100 mm	W9688.0047.90
Emaïlle Huisnummer 48 wit / zwart	100 x 100 mm	W9688.0048.90
Emaïlle Huisnummer 49 wit / zwart	100 x 100 mm	W9688.0049.90
Emaïlle Huisnummer 50 wit / zwart	100 x 100 mm	W9688.0050.90

W9688.0051.90



EMAILLE HUISNUMMER

OMSCHRIJVING		NUMMER
Emaïlle Huisnummer 51 wit / zwart	100 x 100 mm	W9688.0051.90
Emaïlle Huisnummer 52 wit / zwart	100 x 100 mm	W9688.0052.90
Emaïlle Huisnummer 53 wit / zwart	100 x 100 mm	W9688.0053.90
Emaïlle Huisnummer 54 wit / zwart	100 x 100 mm	W9688.0054.90
Emaïlle Huisnummer 55 wit / zwart	100 x 100 mm	W9688.0055.90
Emaïlle Huisnummer 56 wit / zwart	100 x 100 mm	W9688.0056.90
Emaïlle Huisnummer 57 wit / zwart	100 x 100 mm	W9688.0057.90
Emaïlle Huisnummer 58 wit / zwart	100 x 100 mm	W9688.0058.90
Emaïlle Huisnummer 59 wit / zwart	100 x 100 mm	W9688.0059.90
Emaïlle Huisnummer 60 wit / zwart	100 x 100 mm	W9688.0060.90

W9688.0061.90



EMAILLE HUISNUMMER

OMSCHRIJVING		NUMMER
Emaïlle Huisnummer 61 wit / zwart	100 x 100 mm	W9688.0061.90
Emaïlle Huisnummer 62 wit / zwart	100 x 100 mm	W9688.0062.90
Emaïlle Huisnummer 63 wit / zwart	100 x 100 mm	W9688.0063.90
Emaïlle Huisnummer 64 wit / zwart	100 x 100 mm	W9688.0064.90
Emaïlle Huisnummer 65 wit / zwart	100 x 100 mm	W9688.0065.90
Emaïlle Huisnummer 66 wit / zwart	100 x 100 mm	W9688.0066.90
Emaïlle Huisnummer 67 wit / zwart	100 x 100 mm	W9688.0067.90
Emaïlle Huisnummer 68 wit / zwart	100 x 100 mm	W9688.0068.90
Emaïlle Huisnummer 69 wit / zwart	100 x 100 mm	W9688.0069.90
Emaïlle Huisnummer 70 wit / zwart	100 x 100 mm	W9688.0070.90

W9688.0071.90



EMAILLE HUISNUMMER

OMSCHRIJVING		NUMMER
Emaïlle Huisnummer 71 wit / zwart	100 x 100 mm	W9688.0071.90
Emaïlle Huisnummer 72 wit / zwart	100 x 100 mm	W9688.0072.90
Emaïlle Huisnummer 73 wit / zwart	100 x 100 mm	W9688.0073.90
Emaïlle Huisnummer 74 wit / zwart	100 x 100 mm	W9688.0074.90
Emaïlle Huisnummer 75 wit / zwart	100 x 100 mm	W9688.0075.90
Emaïlle Huisnummer 76 wit / zwart	100 x 100 mm	W9688.0076.90
Emaïlle Huisnummer 77 wit / zwart	100 x 100 mm	W9688.0077.90
Emaïlle Huisnummer 78 wit / zwart	100 x 100 mm	W9688.0078.90
Emaïlle Huisnummer 79 wit / zwart	100 x 100 mm	W9688.0079.90
Emaïlle Huisnummer 80 wit / zwart	100 x 100 mm	W9688.0080.90

W9688.0081.90



EMAILLE HUISNUMMER

OMSCHRIJVING

NUMMER

Emaille Huisnummer 81 wit / zwart	100 x 100 mm	W9688.0081.90
Emaille Huisnummer 82 wit / zwart	100 x 100 mm	W9688.0082.90
Emaille Huisnummer 83 wit / zwart	100 x 100 mm	W9688.0083.90
Emaille Huisnummer 84 wit / zwart	100 x 100 mm	W9688.0084.90
Emaille Huisnummer 85 wit / zwart	100 x 100 mm	W9688.0085.90
Emaille Huisnummer 86 wit / zwart	100 x 100 mm	W9688.0086.90
Emaille Huisnummer 87 wit / zwart	100 x 100 mm	W9688.0087.90
Emaille Huisnummer 88 wit / zwart	100 x 100 mm	W9688.0088.90
Emaille Huisnummer 89 wit / zwart	100 x 100 mm	W9688.0089.90
Emaille Huisnummer 90 wit / zwart	100 x 100 mm	W9688.0090.90

EMAILLE HUISNUMMER

OMSCHRIJVING

NUMMER

Emaille Huisnummer 91 wit / zwart	100 x 100 mm	W9688.0091.90
Emaille Huisnummer 92 wit / zwart	100 x 100 mm	W9688.0092.90
Emaille Huisnummer 93 wit / zwart	100 x 100 mm	W9688.0093.90
Emaille Huisnummer 94 wit / zwart	100 x 100 mm	W9688.0094.90
Emaille Huisnummer 95 wit / zwart	100 x 100 mm	W9688.0095.90
Emaille Huisnummer 96 wit / zwart	100 x 100 mm	W9688.0096.90
Emaille Huisnummer 97 wit / zwart	100 x 100 mm	W9688.0097.90
Emaille Huisnummer 98 wit / zwart	100 x 100 mm	W9688.0098.90
Emaille Huisnummer 99 wit / zwart	100 x 100 mm	W9688.0099.90
Emaille Huisnummer 100 wit / zwart	100 x 100 mm	W9688.0100.90

W9688.0091.90



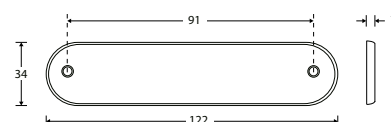
OVAAL NAAMPLAAT

OMSCHRIJVING

NUMMER

Naamplaat messing gelakt	W0100.4048.90
--------------------------	---------------

W0100.4048.90



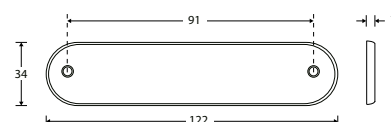
OVAAL NAAMPLAAT

OMSCHRIJVING

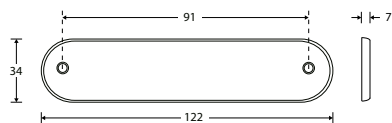
NUMMER

Naamplaat glans chroom	W2100.4048.90
------------------------	---------------

W2100.4048.90



W2300.4048.90



OVAAL NAAMPLAAT

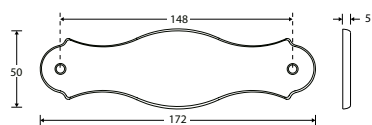
OMSCHRIJVING

NUMMER

Naamplaat mat chroom

W2300.4048.90

W0100.4085.90



CLASSIC NAAMPLAAT

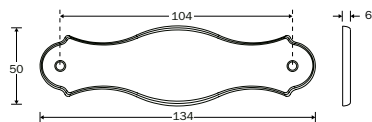
OMSCHRIJVING

NUMMER

Naamplaat messing gelakt

W0100.4085.90

W0100.4077.90



CLASSICO NAAMPLAAT

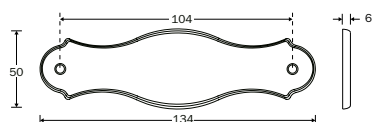
OMSCHRIJVING

NUMMER

Naamplaat messing gelakt

W0100.4077.90

W4000.4077.90



CLASSICO NAAMPLAAT

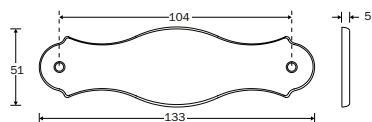
OMSCHRIJVING

NUMMER

Naamplaat brons geschuurd

W4000.4077.90

W0100.4078.90



PIASTRA NAAMPLAAT

OMSCHRIJVING

NUMMER

Naamplaat messing gelakt

W0100.4078.90

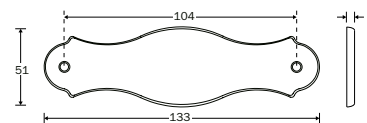
PIASTRA NAAMPLAAT

OMSCHRIJVING NUMMER

Naamplaat brons geschuurd W4000.4078.90



W4000.4078.90



RECTANGULAR NAAMPLAAT

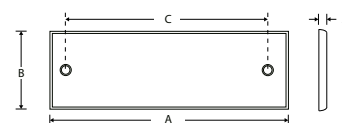
OMSCHRIJVING NUMMER

Naamplaat messing gelakt W0100.4087.90

Naamplaat messing gelakt W0100.4089.90



W0100.4087.90



RECTANGULAR NAAMPLAAT

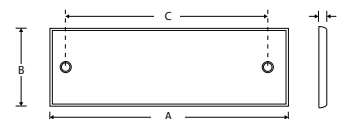
OMSCHRIJVING NUMMER

Naamplaat glans chroom W2100.4087.90

Naamplaat glans chroom W2100.4089.90



W2100.4087.90



RECTANGULAR NAAMPLAAT

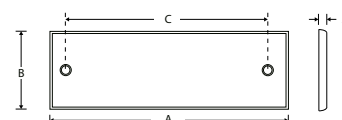
OMSCHRIJVING NUMMER

Naamplaat mat chroom W2300.4087.90

Naamplaat mat chroom W2300.4089.90



W2300.4087.90



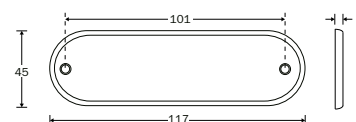
SATORI NAAMPLAAT

OMSCHRIJVING NUMMER

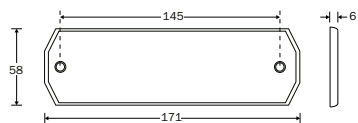
Naamplaat messing gelakt W0100.4079.90



W0100.4079.90



W0100.4080.90



OCTASORI NAAMPLAAT

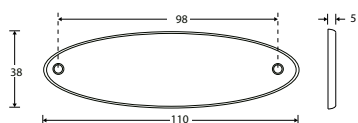
OMSCHRIJVING

NUMMER

Naamplaat messing gelakt

W0100.4080.90

W0100.4086.90



ELIPS NAAMPLAAT

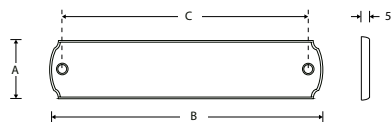
OMSCHRIJVING

NUMMER

Naamplaat messing gelakt

W0100.4086.90

W0100.4065.90



IMPERO NAAMPLAAT

OMSCHRIJVING

A

B

C

NUMMER

Naamplaat messing gelakt

27 mm

100 mm

82 mm

W0100.4095.90

Naamplaat messing gelakt

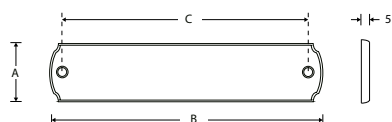
44 mm

155 mm

130 mm

W0100.4065.90

W2100.4065.90



IMPERO NAAMPLAAT

OMSCHRIJVING

A

B

C

NUMMER

Naamplaat glans chroom

27 mm

100 mm

82 mm

W2100.4095.90

Naamplaat glans chroom

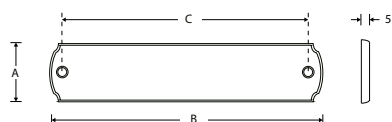
44 mm

155 mm

130 mm

W2100.4065.90

W2300.4065.90



IMPERO NAAMPLAAT

OMSCHRIJVING

A

B

C

NUMMER

Naamplaat mat chroom

27 mm

100 mm

82 mm

W2300.4095.90

Naamplaat mat chroom

44 mm

155 mm

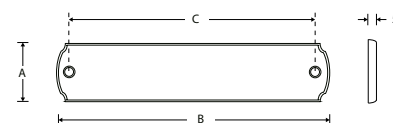
130 mm

W2300.4065.90

IMPERO NAAMPLAAT				
OMSCHRIJVING	A	B	C	NUMMER
Naamplaat brons geschuurd	27 mm	100 mm	82 mm	W4000.4095.90
Naamplaat brons geschuurd	44 mm	155 mm	130 mm	W4000.4065.90

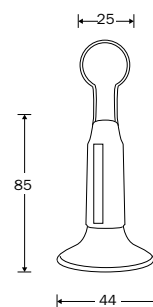
IDENTITY

W4000.4065.90



HOTELBAL	
OMSCHRIJVING	NUMMER
Hotelbal messing gelakt	W0100.6901.90

W0100.6901.90



MERIGOUS

In het Franse departement Haute-Vienne huisvest het familiebedrijf JM Merigous. Als ware meester, maakt JM Merigous prachtige deurkrukken van Limoges porselein. Bij uitstek geschikt voor een klassieke woonervaring.

Als Jacques Merigous in 1954 JM Merigous opricht, specialiseert hij zich in decoratieve producten van porselein. Simpele ovale knoppen geeft hij met het destijds populaire bloemenontwerp een eigentijds jasje. Ruim een halve eeuw later staat de volgende generatie aan het roer van de marktleider op het gebied van Limoges porselein.

Nog altijd worden de honderden oude vormen gebruikt voor het maken van de verschillende modellen. De vormen gaan in grote ovens en worden daarna ingekleurd of direct geglazuurd. Het maken van Limoges porselein is erg arbeidsintensief. Van het begin tot het eind zijn twaalf tot veertien ambachtslieden nodig om een ontwerp te vervaardigen.

JM Merigous heeft het produceren van het delicate Limoges porselein altijd gecombineerd met innovatieve methodes en technieken waardoor de producten authentiek en uniek zijn. Het bedrijf maakt zulke prachtige porseleinen objecten, dat sommige zelfs in de permanente collectie van het Nationaal Museum voor Moderne Kunst te bezichtigen zijn.



KLASSIEK

& Handgemaakt



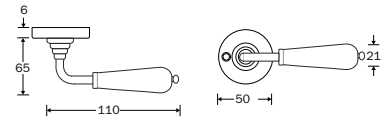
MERIGOUS



EVELYNE KRUKGARNITUUR

OMSCHRIJVING	NUMMER
Krukgnarnituur messing ongelakt ivoor	W4580.0048.46
Deurkruk messing ongelakt ivoor	W4580.0000.45
Krukrozet ivoor	W4780.2403.60
Sleutelrozet ivoor	W4780.2404.55
Cilinderrozet ivoor	W4780.2405.57
Vrij / bezet garnituur 8 mm messing ongelakt ivoor	W4580.2483.64

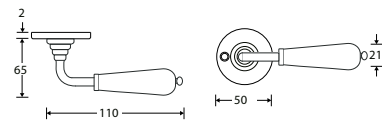
W4580.0048.46



EVELYNE KRUKGARNITUUR

OMSCHRIJVING	NUMMER
Krukgnarnituur messing ongelakt ivoor	W4580.0049.46
Deurkruk messing ongelakt ivoor	W4580.0000.45
Krukrozet messing ongelakt	W0280.2400.60
Sleutelrozet messing ongelakt	W0280.2401.55
Cilinderrozet messing ongelakt	W0280.2402.57

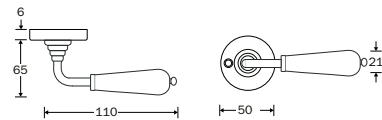
W4580.0049.46



EVELYNE KRUKGARNITUUR

OMSCHRIJVING	NUMMER
Krukgnarnituur messing ongelakt wit	W4580.0052.46
Deurkruk messing ongelakt wit	W4580.0001.45
Krukrozet wit	W4780.2406.60
Sleutelrozet wit	W4780.2407.55
Cilinderrozet wit	W4780.2408.57
Vrij / bezet garnituur 8 mm messing ongelakt wit	W4580.2485.64

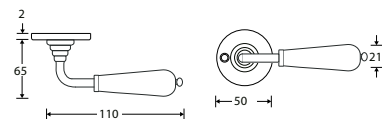
W4580.0052.46



EVELYNE KRUKGARNITUUR

OMSCHRIJVING	NUMMER
Krukgnarnituur messing ongelakt wit	W4580.0053.46
Deurkruk messing ongelakt wit	W4580.0001.45
Krukrozet messing ongelakt	W0280.2400.60
Sleutelrozet messing ongelakt	W0280.2401.55
Cilinderrozet messing ongelakt	W0280.2402.57

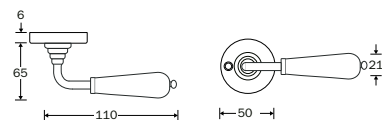
W4580.0053.46



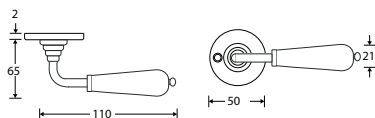
EVELYNE KRUKGARNITUUR

OMSCHRIJVING	NUMMER
Krukgnarnituur messing ongelakt zwart	W4580.0056.46
Deurkruk messing ongelakt zwart	W4580.0002.45
Krukrozet zwart	W4780.2409.60
Sleutelrozet zwart	W4780.2410.55
Cilinderrozet zwart	W4780.2411.57
Vrij / bezet garnituur 8 mm messing ongelakt zwart	W4580.2487.64

W4580.0056.46



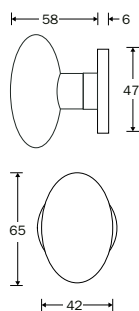
W4580.0057.46



EVELYNE KRUKGARNITUUR

OMSCHRIJVING	NUMMER
Krukgnarnituur messing ongelakt zwart	W4580.0057.46
Deurkruk messing ongelakt zwart	W4580.0002.45
Krukrozet messing ongelakt	W0280.2400.60
Sleutelrozet messing ongelakt	W0280.2401.55
Cilinderrozet messing ongelakt	W0280.2402.57

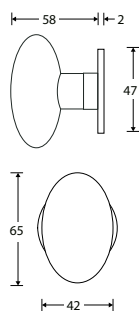
W4580.0076.46



EVELYNE KNOPKRUKGARNITUUR

OMSCHRIJVING	NUMMER
Knopkrukgnarnituur messing ongelakt ivoor	W4580.0076.46
Knopkruk messing ongelakt ivoor	W4580.0024.45
Krukrozet ivoor	W4780.2403.60
Sleutelrozet ivoor	W4780.2404.55
Cilinderrozet ivoor	W4780.2405.57
Vrij / bezet garnituur 8 mm messing ongelakt ivoor	W4580.2483.64

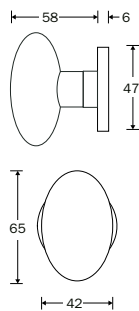
W4580.0077.46



EVELYNE KNOPKRUKGARNITUUR

OMSCHRIJVING	NUMMER
Knopkrukgnarnituur messing ongelakt ivoor	W4580.0077.46
Knopkruk messing ongelakt ivoor	W4580.0024.45
Krukrozet messing ongelakt	W0280.2400.60
Sleutelrozet messing ongelakt	W0280.2401.55
Cilinderrozet messing ongelakt	W0280.2402.57

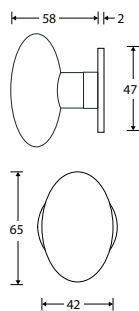
W4580.0080.46



EVELYNE KNOPKRUKGARNITUUR

OMSCHRIJVING	NUMMER
Knopkrukgnarnituur messing ongelakt wit	W4580.0080.46
Knopkruk messing ongelakt wit	W4580.0025.45
Krukrozet wit	W4780.2406.60
Sleutelrozet wit	W4780.2407.55
Cilinderrozet wit	W4780.2408.57
Vrij / bezet garnituur 8 mm messing ongelakt wit	W4580.2485.64

W4580.0081.46



EVELYNE KNOPKRUKGARNITUUR

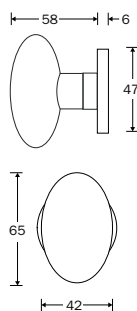
OMSCHRIJVING	NUMMER
Knopkrukgnarnituur messing ongelakt wit	W4580.0081.46
Knopkruk messing ongelakt wit	W4580.0025.45
Krukrozet messing ongelakt	W0280.2400.60
Sleutelrozet messing ongelakt	W0280.2401.55
Cilinderrozet messing ongelakt	W0280.2402.57

EVELYNE KNOPKROUKGARNITUUR

OMSCHRIJVING

NUMMER

Knopkrukgnarnituur messing ongelakt zwart	W4580.0084.46
Knopkruk messing ongelakt zwart	W4580.0026.45
Krukrozet zwart	W4780.2409.60
Sleutelrozet zwart	W4780.2410.55
Cilinderrozet zwart	W4780.2411.57
Vrij / bezet garnituur 8 mm messing ongelakt zwart	W4580.2487.64



W4580.0084.46

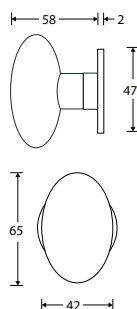


EVELYNE KNOPKROUKGARNITUUR

OMSCHRIJVING

NUMMER

Knopkrukgnarnituur messing ongelakt zwart	W4580.0085.46
Knopkruk messing ongelakt zwart	W4580.0026.45
Krukrozet messing ongelakt	W0280.2400.60
Sleutelrozet messing ongelakt	W0280.2401.55
Cilinderrozet messing ongelakt	W0280.2402.57



W4580.0085.46

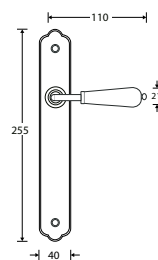


EVELYNE KROUKGARNITUUR

OMSCHRIJVING

NUMMER

Krukgnarnituur BLIND messing ongelakt ivoor	W4580.0065.01
Deurkruk messing ongelakt ivoor	W4580.0000.45
Langschild BLIND messing ongelakt	W0280.2532.01
Langschild BB56 messing ongelakt	W0280.2532.04
Langschild BB72 messing ongelakt	W0280.2532.12
Langschild BB92 messing ongelakt	W0280.2532.14
Langschild PC55 messing ongelakt	W0280.2532.24
Langschild PC72 messing ongelakt	W0280.2532.27
Langschild PC92 messing ongelakt	W0280.2532.37
Langschild VB63 messing ongelakt	W0280.2532.67
Langschild VB72 messing ongelakt	W0280.2532.70
Langschild VB78 messing ongelakt	W0280.2532.72
Vrij / bezet stift 8mm messing ongelakt ivoor	W4580.2475.64



W4580.0065.01

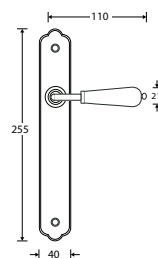


EVELYNE KROUKGARNITUUR

OMSCHRIJVING

NUMMER

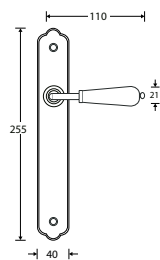
Krukgnarnituur BLIND messing ongelakt wit	W4580.0066.01
Deurkruk messing ongelakt wit	W4580.0001.45
Langschild BLIND messing ongelakt	W0280.2532.01
Langschild BB56 messing ongelakt	W0280.2532.04
Langschild BB72 messing ongelakt	W0280.2532.12
Langschild BB92 messing ongelakt	W0280.2532.14
Langschild PC55 messing ongelakt	W0280.2532.24
Langschild PC72 messing ongelakt	W0280.2532.27
Langschild PC92 messing ongelakt	W0280.2532.37
Langschild VB63 messing ongelakt	W0280.2532.67
Langschild VB72 messing ongelakt	W0280.2532.70
Langschild VB78 messing ongelakt	W0280.2532.72
Vrij / bezet stift 8mm messing ongelakt wit	W4580.2476.64



W4580.0066.01



W4580.0067.01



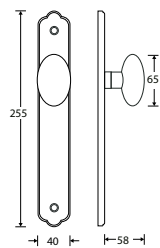
EVELYNE KRUKGARNITUUR

OMSCHRIJVING

NUMMER

Kruk Garnituur BLIND messing ongelakt zwart	W4580.0067.01
Deurkruk messing ongelakt zwart	W4580.0002.45
Langschild BLIND messing ongelakt	W0280.2532.01
Langschild BB56 messing ongelakt	W0280.2532.04
Langschild BB72 messing ongelakt	W0280.2532.12
Langschild BB92 messing ongelakt	W0280.2532.14
Langschild PC55 messing ongelakt	W0280.2532.24
Langschild PC72 messing ongelakt	W0280.2532.27
Langschild PC92 messing ongelakt	W0280.2532.37
Langschild VB63 messing ongelakt	W0280.2532.67
Langschild VB72 messing ongelakt	W0280.2532.70
Langschild VB78 messing ongelakt	W0280.2532.72
Vrij / bezet stift 8mm messing ongelakt zwart	W4580.2477.64

W4580.0093.01



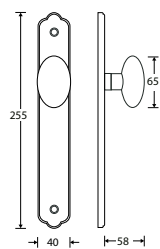
EVELYNE KNOPKRUKGARNITUUR

OMSCHRIJVING

NUMMER

Knopkruk Garnituur BLIND messing ongelakt ivoor	W4580.0093.01
Knopkruk messing ongelakt ivoor	W4580.0024.45
Langschild BLIND messing ongelakt	W0280.2532.01
Langschild BB56 messing ongelakt	W0280.2532.04
Langschild BB72 messing ongelakt	W0280.2532.12
Langschild BB92 messing ongelakt	W0280.2532.14
Langschild PC55 messing ongelakt	W0280.2532.24
Langschild PC72 messing ongelakt	W0280.2532.27
Langschild PC92 messing ongelakt	W0280.2532.37
Langschild VB63 messing ongelakt	W0280.2532.67
Langschild VB72 messing ongelakt	W0280.2532.70
Langschild VB78 messing ongelakt	W0280.2532.72
Vrij / bezet stift 8mm messing ongelakt ivoor	W4580.2475.64

W4580.0094.01



EVELYNE KNOPKRUKGARNITUUR

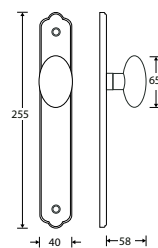
OMSCHRIJVING

NUMMER

Knopkruk Garnituur BLIND messing ongelakt wit	W4580.0094.01
Knopkruk messing ongelakt wit	W4580.0025.45
Langschild BLIND messing ongelakt	W0280.2532.01
Langschild BB56 messing ongelakt	W0280.2532.04
Langschild BB72 messing ongelakt	W0280.2532.12
Langschild BB92 messing ongelakt	W0280.2532.14
Langschild PC55 messing ongelakt	W0280.2532.24
Langschild PC72 messing ongelakt	W0280.2532.27
Langschild PC92 messing ongelakt	W0280.2532.37
Langschild VB63 messing ongelakt	W0280.2532.67
Langschild VB72 messing ongelakt	W0280.2532.70
Langschild VB78 messing ongelakt	W0280.2532.72
Vrij / bezet stift 8mm messing ongelakt wit	W4580.2476.64

EVELYNE KNOPKROUKGARNITUUR

OMSCHRIJVING	NUMMER
Knopkrukarnituur BLIND messing ongelakt zwart	W4580.0095.01
Knopkruk messing ongelakt zwart	W4580.0026.45
Langschild BLIND messing ongelakt	W0280.2532.01
Langschild BB56 messing ongelakt	W0280.2532.04
Langschild BB72 messing ongelakt	W0280.2532.12
Langschild BB92 messing ongelakt	W0280.2532.14
Langschild PC55 messing ongelakt	W0280.2532.24
Langschild PC72 messing ongelakt	W0280.2532.27
Langschild PC92 messing ongelakt	W0280.2532.37
Langschild VB63 messing ongelakt	W0280.2532.67
Langschild VB72 messing ongelakt	W0280.2532.70
Langschild VB78 messing ongelakt	W0280.2532.72
Vrij / bezet stift 8mm messing ongelakt zwart	W4580.2477.64

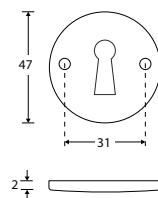


W4580.0095.01



EVELYNE SLEUTELROZET

OMSCHRIJVING	NUMMER
Sleutelrozet messing ongelakt	W0280.2401.55
Sleutelrozet glans nikkel	W1180.2401.55
Sleutelrozet ijzer antiek	W7380.2401.55
Sleutelrozet ijzer roest	W7580.2401.55

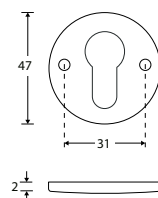


W0280.2401.55



EVELYNE CILINDERROZET

OMSCHRIJVING	NUMMER
Cilinderrozet messing ongelakt	W0280.2402.57
Cilinderrozet glans nikkel	W1180.2402.57
Cilinderrozet ijzer antiek	W7380.2402.57
Cilinderrozet ijzer roest	W7580.2402.57

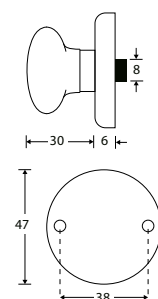


W0280.2402.57



EVELYNE VRIJ / BEZET GARNITUUR 8 MM

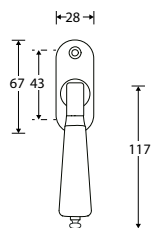
OMSCHRIJVING	NUMMER
Vrij / bezet garnituur 8 mm messing ongelakt ivoor	W4580.2483.64
Vrij / bezet garnituur 8 mm messing ongelakt wit	W4580.2485.64
Vrij / bezet garnituur 8 mm messing ongelakt zwart	W4580.2487.64



W4580.2485.64



W4580.5500.90



EVELYNE DRAAIKIEP RAAMKROK

OMSCHRIJVING

NUMMER

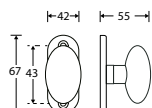
Draaikiep raamkruk messing ongelakt wit

W4580.5500.90

Draaikiep raamkruk messing ongelakt zwart

W4580.5501.90

W4580.5502.90



EVELYNE DRAAIKIEP RAAMKROK KNOP

OMSCHRIJVING

NUMMER

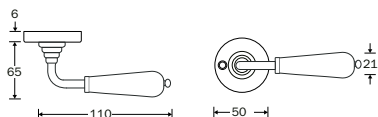
Draaikiep raamkruk knop messing ongelakt wit

W4580.5502.90

Draaikiep raamkruk knop messing ongelakt zwart

W4580.5503.90

W4680.0050.46



EVELYNE KROUKGARNITUUR

OMSCHRIJVING

NUMMER

Krukgnarnituur glans nikkel ivoor

W4680.0050.46

Deurkruk glans nikkel ivoor

W4680.0000.45

Krukrozet ivoor

W4780.2403.60

Sleutelrozet ivoor

W4780.2404.55

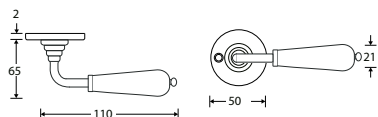
Cilinderrozet ivoor

W4780.2405.57

Vrij / bezet garnituur 8 mm glans nikkel ivoor

W4680.2483.64

W4680.0051.46



EVELYNE KROUKGARNITUUR

OMSCHRIJVING

NUMMER

Krukgnarnituur glans nikkel ivoor

W4680.0051.46

Deurkruk glans nikkel ivoor

W4680.0000.45

Krukrozet glans nikkel

W1180.2400.60

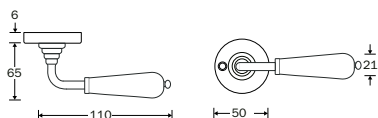
Sleutelrozet glans nikkel

W1180.2401.55

Cilinderrozet glans nikkel

W1180.2402.57

W4680.0054.46



EVELYNE KROUKGARNITUUR

OMSCHRIJVING

NUMMER

Krukgnarnituur glans nikkel wit

W4680.0054.46

Deurkruk glans nikkel wit

W4680.0001.45

Krukrozet wit

W4780.2406.60

Sleutelrozet wit

W4780.2407.55

Cilinderrozet wit

W4780.2408.57

Vrij / bezet garnituur 8 mm glans nikkel wit

W4680.2485.64

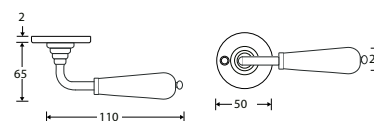
EVELYNE KRUKGARNITUUR

OMSCHRIJVING

NUMMER

Krukornituur glans nikkel wit	W4680.0055.46
Deurkruk glans nikkel wit	W4680.0001.45
Krukrozet glans nikkel	W1180.2400.60
Sleutelrozet glans nikkel	W1180.2401.55
Cilinderrozet glans nikkel	W1180.2402.57

W4680.0055.46



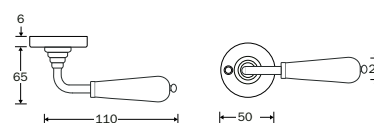
EVELYNE KRUKGARNITUUR

OMSCHRIJVING

NUMMER

Krukornituur glans nikkel zwart	W4680.0058.46
Deurkruk glans nikkel zwart	W4680.0002.45
Krukrozet zwart	W4780.2409.60
Sleutelrozet zwart	W4780.2410.55
Cilinderrozet zwart	W4780.2411.57
Vrij / bezet garnituur 8 mm glans nikkel zwart	W4680.2487.64

W4680.0058.46



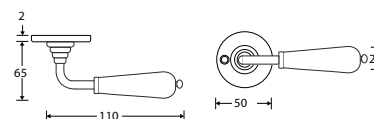
EVELYNE KRUKGARNITUUR

OMSCHRIJVING

NUMMER

Krukornituur glans nikkel zwart	W4680.0059.46
Deurkruk glans nikkel zwart	W4680.0002.45
Krukrozet glans nikkel	W1180.2400.60
Sleutelrozet glans nikkel	W1180.2401.55
Cilinderrozet glans nikkel	W1180.2402.57

W4680.0059.46



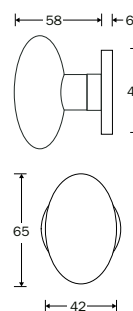
EVELYNE KNOPKUKGARNITUUR

OMSCHRIJVING

NUMMER

Knopkrukornituur glans nikkel ivoor	W4680.0078.46
Knopkruk glans nikkel ivoor	W4680.0024.45
Krukrozet ivoor	W4780.2403.60
Sleutelrozet ivoor	W4780.2404.55
Cilinderrozet ivoor	W4780.2405.57
Vrij / bezet garnituur 8 mm glans nikkel ivoor	W4680.2483.64

W4680.0078.46



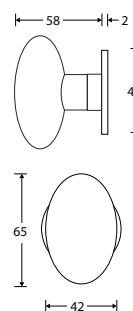
EVELYNE KNOPKUKGARNITUUR

OMSCHRIJVING

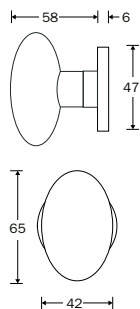
NUMMER

Knopkrukornituur glans nikkel ivoor	W4680.0079.46
Knopkruk glans nikkel ivoor	W4680.0024.45
Krukrozet glans nikkel	W1180.2400.60
Sleutelrozet glans nikkel	W1180.2401.55
Cilinderrozet glans nikkel	W1180.2402.57

W4680.0079.46



W4680.0082.46



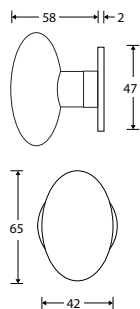
EVELYNE KNOPKROUKGARNITUUR

OMSCHRIJVING

NUMMER

Knopkruk garnituur glans nikkel wit	W4680.0082.46
Knopkruk glans nikkel wit	W4680.0025.45
Krukrozet wit	W4780.2406.60
Sleutelrozet wit	W4780.2407.55
Cilinderrozet wit	W4780.2408.57
Vrij / bezet garnituur 8 mm glans nikkel wit	W4680.2485.64

W4680.0083.46



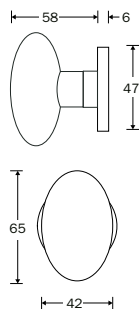
EVELYNE KNOPKROUKGARNITUUR

OMSCHRIJVING

NUMMER

Knopkruk garnituur glans nikkel wit	W4680.0083.46
Knopkruk glans nikkel wit	W4680.0025.45
Krukrozet glans nikkel	W1180.2400.60
Sleutelrozet glans nikkel	W1180.2401.55
Cilinderrozet glans nikkel	W1180.2402.57

W4680.0086.46



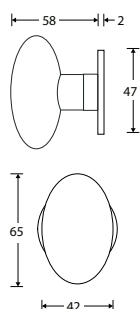
EVELYNE KNOPKROUKGARNITUUR

OMSCHRIJVING

NUMMER

Knopkruk garnituur glans nikkel zwart	W4680.0086.46
Knopkruk glans nikkel zwart	W4680.0026.45
Krukrozet zwart	W4780.2409.60
Sleutelrozet zwart	W4780.2410.55
Cilinderrozet zwart	W4780.2411.57
Vrij / bezet garnituur 8 mm glans nikkel zwart	W4680.2487.64

W4680.0087.46



EVELYNE KNOPKROUKGARNITUUR

OMSCHRIJVING

NUMMER

Knopkruk garnituur glans nikkel zwart	W4680.0087.46
Knopkruk glans nikkel zwart	W4680.0026.45
Krukrozet glans nikkel	W1180.2400.60
Sleutelrozet glans nikkel	W1180.2401.55
Cilinderrozet glans nikkel	W1180.2402.57

EVELYNE KRUGGARNITUUR

OMSCHRIJVING

NUMMER

Kruggarnituur BLIND glans nikkel ivoor	W4680.0068.01
Deurkrug glans nikkel ivoor	W4680.0000.45
Langschild BLIND glans nikkel	W1180.2532.01
Langschild BB56 glans nikkel	W1180.2532.04
Langschild BB72 glans nikkel	W1180.2532.12
Langschild BB92 glans nikkel	W1180.2532.14
Langschild PC55 glans nikkel	W1180.2532.24
Langschild PC72 glans nikkel	W1180.2532.27
Langschild PC92 glans nikkel	W1180.2532.37
Langschild VB63 glans nikkel	W1180.2532.67
Langschild VB72 glans nikkel	W1180.2532.70
Langschild VB78 glans nikkel	W1180.2532.72
Vrij / bezet stift 8mm glans nikkel ivoor	W4680.2475.64

EVELYNE KRUGGARNITUUR

OMSCHRIJVING

NUMMER

Kruggarnituur BLIND glans nikkel wit	W4680.0069.01
Deurkrug glans nikkel wit	W4680.0001.45
Langschild BLIND glans nikkel	W1180.2532.01
Langschild BB56 glans nikkel	W1180.2532.04
Langschild BB72 glans nikkel	W1180.2532.12
Langschild BB92 glans nikkel	W1180.2532.14
Langschild PC55 glans nikkel	W1180.2532.24
Langschild PC72 glans nikkel	W1180.2532.27
Langschild PC92 glans nikkel	W1180.2532.37
Langschild VB63 glans nikkel	W1180.2532.67
Langschild VB72 glans nikkel	W1180.2532.70
Langschild VB78 glans nikkel	W1180.2532.72
Vrij / bezet stift 8mm glans nikkel wit	W4680.2476.64

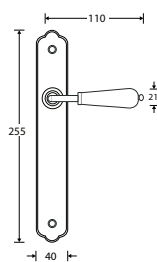
EVELYNE KRUGGARNITUUR

OMSCHRIJVING

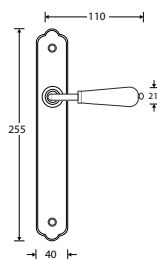
NUMMER

Kruggarnituur BLIND glans nikkel zwart	W4680.0070.01
Deurkrug glans nikkel zwart	W4680.0002.45
Langschild BLIND glans nikkel	W1180.2532.01
Langschild BB56 glans nikkel	W1180.2532.04
Langschild BB72 glans nikkel	W1180.2532.12
Langschild BB92 glans nikkel	W1180.2532.14
Langschild PC55 glans nikkel	W1180.2532.24
Langschild PC72 glans nikkel	W1180.2532.27
Langschild PC92 glans nikkel	W1180.2532.37
Langschild VB63 glans nikkel	W1180.2532.67
Langschild VB72 glans nikkel	W1180.2532.70
Langschild VB78 glans nikkel	W1180.2532.72
Vrij / bezet stift 8mm glans nikkel zwart	W4680.2477.64

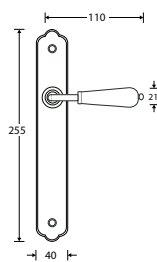
W4680.0068.01



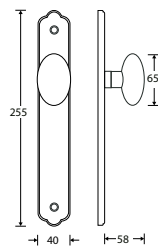
W4680.0069.01



W4680.0070.01



W4680.0096.01



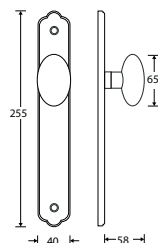
EVELYNE KNOPKRUKGARNITUUR

OMSCHRIJVING

NUMMER

Knopkrukarnituur BLIND glans nikkel ivoor	W4680.0096.01
Knopkruk glans nikkel ivoor	W4680.0024.45
Langschild BLIND glans nikkel	W1180.2532.01
Langschild BB56 glans nikkel	W1180.2532.04
Langschild BB72 glans nikkel	W1180.2532.12
Langschild BB92 glans nikkel	W1180.2532.14
Langschild PC55 glans nikkel	W1180.2532.24
Langschild PC72 glans nikkel	W1180.2532.27
Langschild PC92 glans nikkel	W1180.2532.37
Langschild VB63 glans nikkel	W1180.2532.67
Langschild VB72 glans nikkel	W1180.2532.70
Langschild VB78 glans nikkel	W1180.2532.72
Vrij / bezet stift 8mm glans nikkel ivoor	W4680.2475.64

W4680.0097.01



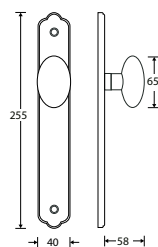
EVELYNE KNOPKRUKGARNITUUR

OMSCHRIJVING

NUMMER

Knopkrukarnituur BLIND glans nikkel wit	W4680.0097.01
Knopkruk glans nikkel wit	W4680.0025.45
Langschild BLIND glans nikkel	W1180.2532.01
Langschild BB56 glans nikkel	W1180.2532.04
Langschild BB72 glans nikkel	W1180.2532.12
Langschild BB92 glans nikkel	W1180.2532.14
Langschild PC55 glans nikkel	W1180.2532.24
Langschild PC72 glans nikkel	W1180.2532.27
Langschild PC92 glans nikkel	W1180.2532.37
Langschild VB63 glans nikkel	W1180.2532.67
Langschild VB72 glans nikkel	W1180.2532.70
Langschild VB78 glans nikkel	W1180.2532.72
Vrij / bezet stift 8mm glans nikkel wit	W4680.2476.64

W4680.0098.01



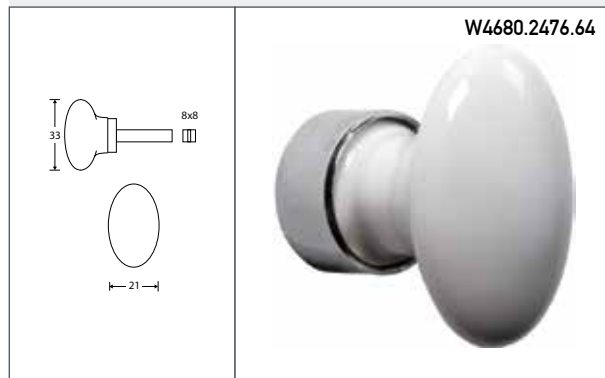
EVELYNE KNOPKRUKGARNITUUR

OMSCHRIJVING

NUMMER

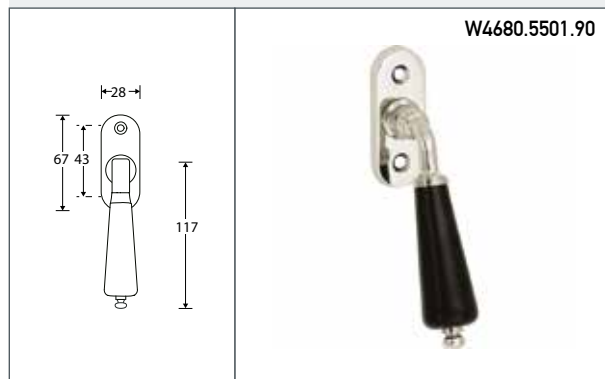
Knopkrukarnituur BLIND glans nikkel zwart	W4680.0098.01
Knopkruk glans nikkel zwart	W4680.0026.45
Langschild BLIND glans nikkel	W1180.2532.01
Langschild BB56 glans nikkel	W1180.2532.04
Langschild BB72 glans nikkel	W1180.2532.12
Langschild BB92 glans nikkel	W1180.2532.14
Langschild PC55 glans nikkel	W1180.2532.24
Langschild PC72 glans nikkel	W1180.2532.27
Langschild PC92 glans nikkel	W1180.2532.37
Langschild VB63 glans nikkel	W1180.2532.67
Langschild VB72 glans nikkel	W1180.2532.70
Langschild VB78 glans nikkel	W1180.2532.72
Vrij / bezet stift 8mm glans nikkel zwart	W4680.2477.64

EVELYNE VRIJ / BEZET STIFT 8MM	
OMSCHRIJVING	NUMMER
Vrij / bezet stift 8mm glans nikkel ivoor	W4680.2475.64
Vrij / bezet stift 8mm glans nikkel wit	W4680.2476.64
Vrij / bezet stift 8mm glans nikkel zwart	W4680.2477.64



W4680.2476.64

EVELYNE DRAAIKIEP RAAMKROUK	
OMSCHRIJVING	NUMMER
Draaikiep raamkruk glans nikkel wit	W4680.5500.90
Draaikiep raamkruk glans nikkel zwart	W4680.5501.90



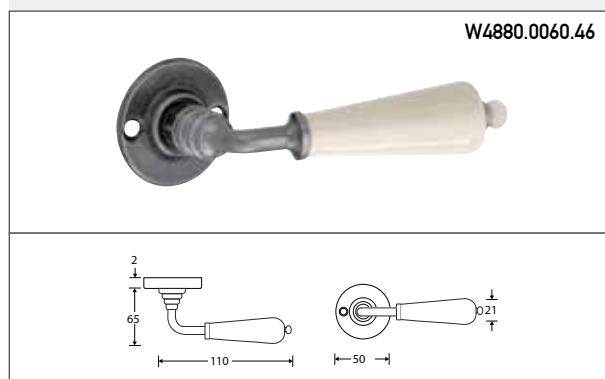
W4680.5501.90

EVELYNE DRAAIKIEP RAAMKROUK KNOP	
OMSCHRIJVING	NUMMER
Draaikiep raamkruk knop glans nikkel wit	W4680.5502.90
Draaikiep raamkruk knop glans nikkel zwart	W4680.5503.90



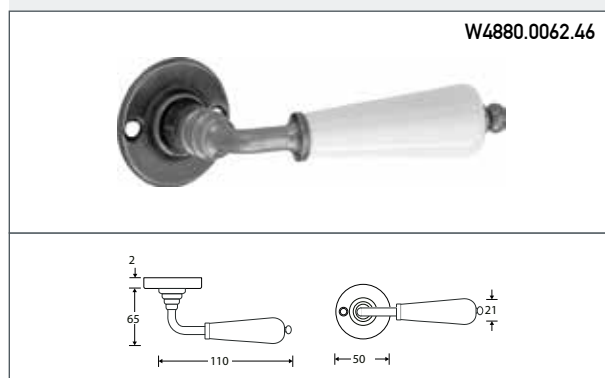
W4680.5503.90

EVELYNE KRUKGARNITUUR	
OMSCHRIJVING	NUMMER
Krukarnituur ijzer antiek ivoor	W4880.0060.46
Deurkruk ijzer antiek ivoor	W4880.0000.45
Krukrozet ijzer antiek	W7380.2400.60
Sleutelrozet ijzer antiek	W7380.2401.55
Cilinderrozet ijzer antiek	W7380.2402.57



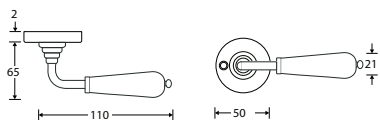
W4880.0060.46

EVELYNE KRUKGARNITUUR	
OMSCHRIJVING	NUMMER
Krukarnituur ijzer antiek wit	W4880.0062.46
Deurkruk ijzer antiek wit	W4880.0001.45
Krukrozet ijzer antiek	W7380.2400.60
Sleutelrozet ijzer antiek	W7380.2401.55
Cilinderrozet ijzer antiek	W7380.2402.57



W4880.0062.46

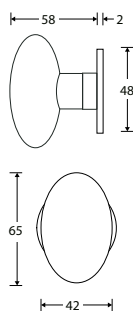
W4880.0064.46



EVELYNE KRUKGARNITUUR

OMSCHRIJVING	NUMMER
Krukgnarnituur ijzer antiek zwart	W4880.0064.46
Deurkruk ijzer antiek zwart	W4880.0002.45
Krukrozet ijzer antiek	W7380.2400.60
Sleutelrozet ijzer antiek	W7380.2401.55
Cilinderrozet ijzer antiek	W7380.2402.57

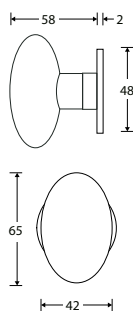
W4880.0088.46



EVELYNE KNOPKRUKGARNITUUR

OMSCHRIJVING	NUMMER
Knopkrukgnarnituur ijzer antiek ivoor	W4880.0088.46
Knopkruk ijzer antiek ivoor	W4880.0024.45
Krukrozet ijzer antiek	W7380.2400.60
Sleutelrozet ijzer antiek	W7380.2401.55
Cilinderrozet ijzer antiek	W7380.2402.57

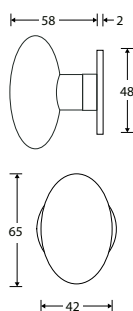
W4880.0090.46



EVELYNE KNOPKRUKGARNITUUR

OMSCHRIJVING	NUMMER
Knopkrukgnarnituur ijzer antiek wit	W4880.0090.46
Knopkruk ijzer antiek wit	W4880.0025.45
Krukrozet ijzer antiek	W7380.2400.60
Sleutelrozet ijzer antiek	W7380.2401.55
Cilinderrozet ijzer antiek	W7380.2402.57

W4880.0092.46



EVELYNE KNOPKRUKGARNITUUR

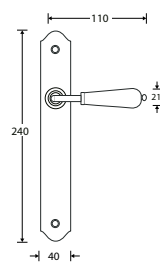
OMSCHRIJVING	NUMMER
Knopkrukgnarnituur ijzer antiek zwart	W4880.0092.46
Knopkruk ijzer antiek zwart	W4880.0026.45
Krukrozet ijzer antiek	W7380.2400.60
Sleutelrozet ijzer antiek	W7380.2401.55
Cilinderrozet ijzer antiek	W7380.2402.57

EVELYNE KRUGARNITUUR

OMSCHRIJVING

NUMMER

Krugarnituur BLIND ijzer antiek ivoor	W4880.0071.01
Deurkruk ijzer antiek ivoor	W4880.0000.45
Langschild BLIND ijzer antiek	W7380.2532.01
Langschild BB56 ijzer antiek	W7380.2532.04
Langschild BB72 ijzer antiek	W7380.2532.12
Langschild BB92 ijzer antiek	W7380.2532.14
Langschild PC55 ijzer antiek	W7380.2532.24
Langschild PC72 ijzer antiek	W7380.2532.27
Langschild PC92 ijzer antiek	W7380.2532.37
Langschild VB63 ijzer antiek	W7380.2532.67
Langschild VB72 ijzer antiek	W7380.2532.70
Langschild VB78 ijzer antiek	W7380.2532.72
Vrij / bezet stift 8mm ijzer antiek ivoor	W4880.2475.64



W4880.0071.01

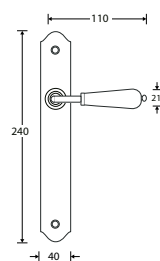


EVELYNE KRUGARNITUUR

OMSCHRIJVING

NUMMER

Krugarnituur BLIND ijzer antiek wit	W4880.0072.01
Deurkruk ijzer antiek wit	W4880.0001.45
Langschild BLIND ijzer antiek	W7380.2532.01
Langschild BB56 ijzer antiek	W7380.2532.04
Langschild BB72 ijzer antiek	W7380.2532.12
Langschild BB92 ijzer antiek	W7380.2532.14
Langschild PC55 ijzer antiek	W7380.2532.24
Langschild PC72 ijzer antiek	W7380.2532.27
Langschild PC92 ijzer antiek	W7380.2532.37
Langschild VB63 ijzer antiek	W7380.2532.67
Langschild VB72 ijzer antiek	W7380.2532.70
Langschild VB78 ijzer antiek	W7380.2532.72
Vrij / bezet stift 8mm ijzer antiek wit	W4880.2476.64



W4880.0072.01

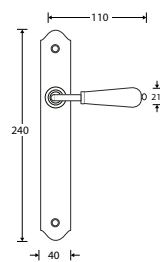


EVELYNE KRUGARNITUUR

OMSCHRIJVING

NUMMER

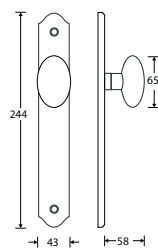
Krugarnituur BLIND ijzer antiek zwart	W4880.0073.01
Deurkruk ijzer antiek zwart	W4880.0002.45
Langschild BLIND ijzer antiek	W7380.2532.01
Langschild BB56 ijzer antiek	W7380.2532.04
Langschild BB72 ijzer antiek	W7380.2532.12
Langschild BB92 ijzer antiek	W7380.2532.14
Langschild PC55 ijzer antiek	W7380.2532.24
Langschild PC72 ijzer antiek	W7380.2532.27
Langschild PC92 ijzer antiek	W7380.2532.37
Langschild VB63 ijzer antiek	W7380.2532.67
Langschild VB72 ijzer antiek	W7380.2532.70
Langschild VB78 ijzer antiek	W7380.2532.72
Vrij / bezet stift 8mm ijzer antiek zwart	W4880.2477.64



W4880.0073.01



W4880.0099.01



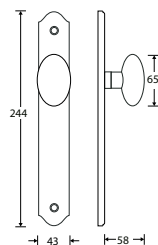
EVELYNE KNOPKRUKGARNITUUR

OMSCHRIJVING

NUMMER

Knopkrukarnituur BLIND ijzer antiek ivoor	W4880.0099.01
Knopkruk ijzer antiek ivoor	W4880.0024.45
Langschild BLIND ijzer antiek	W7380.2532.01
Langschild BB56 ijzer antiek	W7380.2532.04
Langschild BB72 ijzer antiek	W7380.2532.12
Langschild BB92 ijzer antiek	W7380.2532.14
Langschild PC55 ijzer antiek	W7380.2532.24
Langschild PC72 ijzer antiek	W7380.2532.27
Langschild PC92 ijzer antiek	W7380.2532.37
Langschild VB63 ijzer antiek	W7380.2532.67
Langschild VB72 ijzer antiek	W7380.2532.70
Langschild VB78 ijzer antiek	W7380.2532.72
Vrij / bezet stift 8mm ijzer antiek ivoor	W4880.2475.64

W4880.0100.01



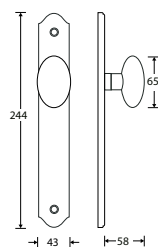
EVELYNE KNOPKRUKGARNITUUR

OMSCHRIJVING

NUMMER

Knopkrukarnituur BLIND ijzer antiek wit	W4880.0100.01
Knopkruk ijzer antiek wit	W4880.0025.45
Langschild BLIND ijzer antiek	W7380.2532.01
Langschild BB56 ijzer antiek	W7380.2532.04
Langschild BB72 ijzer antiek	W7380.2532.12
Langschild BB92 ijzer antiek	W7380.2532.14
Langschild PC55 ijzer antiek	W7380.2532.24
Langschild PC72 ijzer antiek	W7380.2532.27
Langschild PC92 ijzer antiek	W7380.2532.37
Langschild VB63 ijzer antiek	W7380.2532.67
Langschild VB72 ijzer antiek	W7380.2532.70
Langschild VB78 ijzer antiek	W7380.2532.72
Vrij / bezet stift 8mm ijzer antiek wit	W4880.2476.64

W4880.0101.01



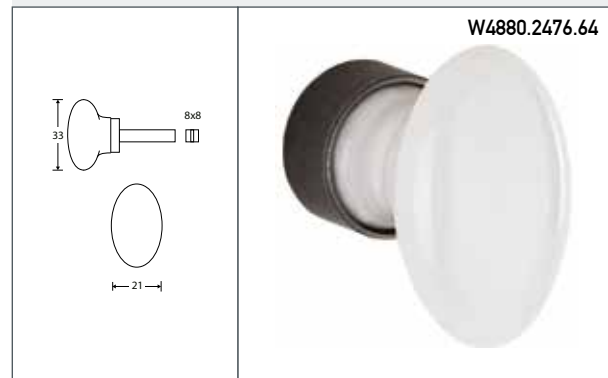
EVELYNE KNOPKRUKGARNITUUR

OMSCHRIJVING

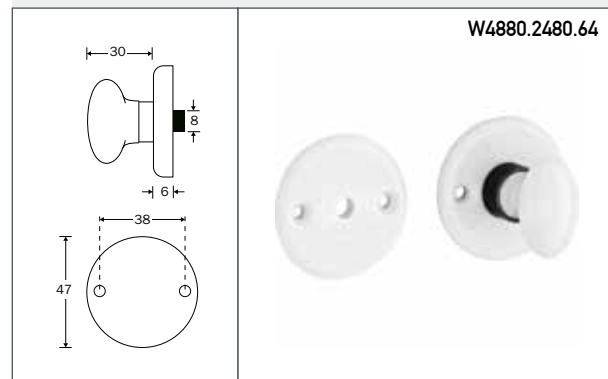
NUMMER

Knopkrukarnituur BLIND ijzer antiek zwart	W4880.0101.01
Knopkruk ijzer antiek zwart	W4880.0026.45
Langschild BLIND ijzer antiek	W7380.2532.01
Langschild BB56 ijzer antiek	W7380.2532.04
Langschild BB72 ijzer antiek	W7380.2532.12
Langschild BB92 ijzer antiek	W7380.2532.14
Langschild PC55 ijzer antiek	W7380.2532.24
Langschild PC72 ijzer antiek	W7380.2532.27
Langschild PC92 ijzer antiek	W7380.2532.37
Langschild VB63 ijzer antiek	W7380.2532.67
Langschild VB72 ijzer antiek	W7380.2532.70
Langschild VB78 ijzer antiek	W7380.2532.72
Vrij / bezet stift 8mm ijzer antiek zwart	W4880.2477.64

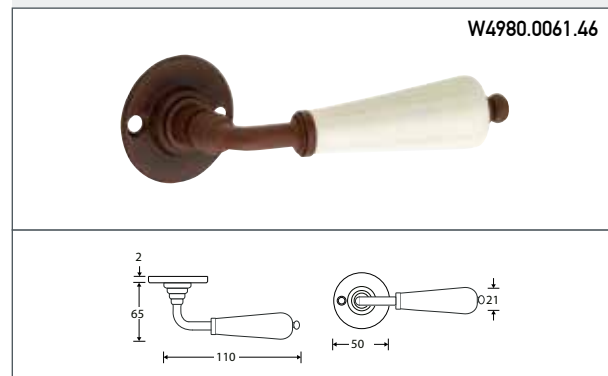
EVELYNE VRIJ / BEZET STIFT 8MM	
OMSCHRIJVING	NUMMER
Vrij / bezet stift 8mm ijzer antiek ivoor	W4880.2475.64
Vrij / bezet stift 8mm ijzer antiek wit	W4880.2476.64
Vrij / bezet stift 8mm ijzer antiek zwart	W4880.2477.64



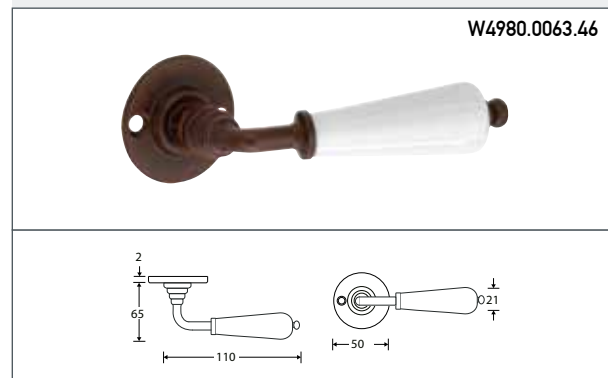
EVELYNE VRIJ / BEZET GARNITUUR 8 MM	
OMSCHRIJVING	NUMMER
Vrij / bezet garnituur 8 mm ijzer antiek ivoor	W4880.2479.64
Vrij / bezet garnituur 8 mm ijzer antiek iwit	W4880.2480.64
Vrij / bezet garnituur 8 mm ijzer antiek zwart	W4880.2481.64



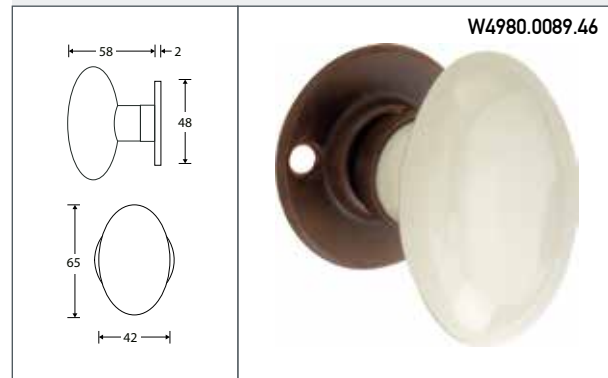
EVELYNE KRUKGARNITUUR	
OMSCHRIJVING	NUMMER
Kruggarnituur ijzer roest ivoor	W4980.0061.46
Deurkrug ijzer roest ivoor	W4980.0000.45
Krukrozet ijzer roest	W7580.2400.60
Sleutelrozet ijzer roest	W7580.2401.55
Cilinderrozet ijzer roest	W7580.2402.57



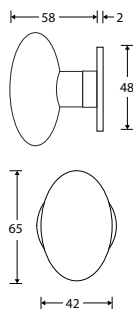
EVELYNE KRUKGARNITUUR	
OMSCHRIJVING	NUMMER
Kruggarnituur ijzer roest wit	W4980.0063.46
Deurkrug ijzer roest wit	W4980.0001.45
Krukrozet ijzer roest	W7580.2400.60
Sleutelrozet ijzer roest	W7580.2401.55
Cilinderrozet ijzer roest	W7580.2402.57



EVELYNE KNOPKRUKGARNITUUR	
OMSCHRIJVING	NUMMER
Knopkruggarnituur ijzer roest ivoor	W4980.0089.46
Knopkrug ijzer roest ivoor	W4980.0024.45
Krukrozet ijzer roest	W7580.2400.60
Sleutelrozet ijzer roest	W7580.2401.55
Cilinderrozet ijzer roest	W7580.2402.57



W4980.0091.46



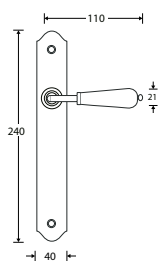
EVELYNE KNOPKROUKGARNITUUR

OMSCHRIJVING

NUMMER

Knopkruk garnituur ijzer roest wit	W4980.0091.46
Knopkruk ijzer roest wit	W4980.0025.45
Krukrozet ijzer roest	W7580.2400.60
Sleutelrozet ijzer roest	W7580.2401.55
Cilinderrozet ijzer roest	W7580.2402.57

W4980.0074.01



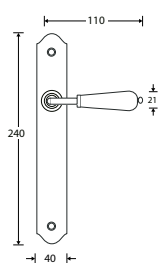
EVELYNE KROUKGARNITUUR

OMSCHRIJVING

NUMMER

Kruk garnituur BLIND ijzer roest ivoor	W4980.0074.01
Deurkruk ijzer roest ivoor	W4980.0000.45
Langschild BLIND ijzer roest	W7580.2532.01
Langschild BB56 ijzer roest	W7580.2532.04
Langschild BB72 ijzer roest	W7580.2532.12
Langschild BB92 ijzer roest	W7580.2532.14
Langschild PC55 ijzer roest	W7580.2532.24
Langschild PC72 ijzer roest	W7580.2532.27
Langschild PC92 ijzer roest	W7580.2532.37
Langschild VB63 ijzer roest	W7580.2532.67
Langschild VB72 ijzer roest	W7580.2532.70
Langschild VB78 ijzer roest	W7580.2532.72
Vrij / bezet stift 8mm ijzer roest ivoor	W4980.2475.64

W4980.0075.01



EVELYNE KROUKGARNITUUR

OMSCHRIJVING

NUMMER

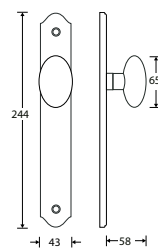
Kruk garnituur BLIND ijzer roest wit	W4980.0075.01
Deurkruk ijzer roest wit	W4980.0001.45
Langschild BLIND ijzer roest	W7580.2532.01
Langschild BB56 ijzer roest	W7580.2532.04
Langschild BB72 ijzer roest	W7580.2532.12
Langschild BB92 ijzer roest	W7580.2532.14
Langschild PC55 ijzer roest	W7580.2532.24
Langschild PC72 ijzer roest	W7580.2532.27
Langschild PC92 ijzer roest	W7580.2532.37
Langschild VB63 ijzer roest	W7580.2532.67
Langschild VB72 ijzer roest	W7580.2532.70
Langschild VB78 ijzer roest	W7580.2532.72
Vrij / bezet stift 8mm ijzer roest wit	W4980.2476.64

EVELYNE KNOPKRUKGARNITUUR

OMSCHRIJVING

NUMMER

Knopkrukgarnituur BLIND ijzer roest ivoor	W4980.0102.01
Knopkruk ijzer roest ivoor	W4980.0024.45
Langschild BLIND ijzer roest	W7580.2532.01
Langschild BB56 ijzer roest	W7580.2532.04
Langschild BB72 ijzer roest	W7580.2532.12
Langschild BB92 ijzer roest	W7580.2532.14
Langschild PC55 ijzer roest	W7580.2532.24
Langschild PC72 ijzer roest	W7580.2532.27
Langschild PC92 ijzer roest	W7580.2532.37
Langschild VB63 ijzer roest	W7580.2532.67
Langschild VB72 ijzer roest	W7580.2532.70
Langschild VB78 ijzer roest	W7580.2532.72
Vrij / bezet stift 8mm ijzer roest ivoor	W4980.2475.64



W4980.0102.01

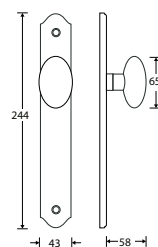


EVELYNE KNOPKRUKGARNITUUR

OMSCHRIJVING

NUMMER

Knopkrukgarnituur BLIND ijzer roest wit	W4980.0103.01
Knopkruk ijzer roest wit	W4980.0025.45
Langschild BLIND ijzer roest	W7580.2532.01
Langschild BB56 ijzer roest	W7580.2532.04
Langschild BB72 ijzer roest	W7580.2532.12
Langschild BB92 ijzer roest	W7580.2532.14
Langschild PC55 ijzer roest	W7580.2532.24
Langschild PC72 ijzer roest	W7580.2532.27
Langschild PC92 ijzer roest	W7580.2532.37
Langschild VB63 ijzer roest	W7580.2532.67
Langschild VB72 ijzer roest	W7580.2532.70
Langschild VB78 ijzer roest	W7580.2532.72
Vrij / bezet stift 8mm ijzer roest wit	W4980.2476.64



W4980.0103.01

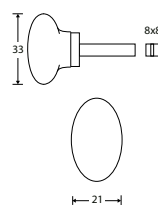


EVELYNE VRIJ / BEZET STIFT 8MM

OMSCHRIJVING

NUMMER

Vrij / bezet stift 8mm ijzer roest ivoor	W4980.2475.64
Vrij / bezet stift 8mm ijzer roest wit	W4980.2476.64



W4980.2475.64

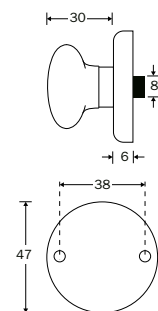


EVELYNE VRIJ / BEZET GARNITUUR 8 MM

OMSCHRIJVING

NUMMER

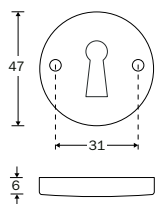
Vrij / bezet garnituur 8 mm ijzer roest ivoor	W4980.2479.64
Vrij / bezet garnituur 8 mm ijzer roest wit	W4980.2480.64



W4980.2480.64



W4780.2407.55



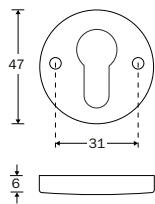
EVELYNE SLEUTELROZET

OMSCHRIJVING

NUMMER

Sleutelrozet ivoor	W4780.2404.55
Sleutelrozet wit	W4780.2407.55
Sleutelrozet zwart	W4780.2410.55

W4780.2408.57



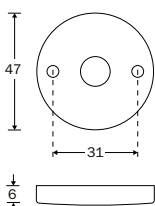
EVELYNE CILINDERROZET

OMSCHRIJVING

NUMMER

Cilinderrozet ivoor	W4780.2405.57
Cilinderrozet wit	W4780.2408.57
Cilinderrozet zwart	W4780.2411.57

W4780.2486.90



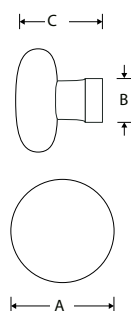
EVELYNE AFDEKROZET VRIJ / BEZET GARNITUUR

OMSCHRIJVING

NUMMER

Afde krozet vrij / bezet garnituur ivoor	W4780.2484.90
Afde krozet vrij / bezet garnituur wit	W4780.2486.90
Afde krozet vrij / bezet garnituur zwart	W4780.2488.90

W4580.8004.90



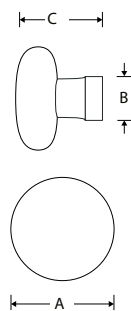
EVELYNE MEUBELKNOP PADDENSTOEL

OMSCHRIJVING

A B C NUMMER

Meubelknop paddenstoel messing ongelakt ivoor	15 mm	10 mm	20 mm	W4580.8004.90
Meubelknop paddenstoel messing ongelakt ivoor	25 mm	16 mm	29 mm	W4580.8005.90
Meubelknop paddenstoel messing ongelakt ivoor	30 mm	18 mm	34 mm	W4580.8006.90
Meubelknop paddenstoel messing ongelakt ivoor	35 mm	18 mm	36 mm	W4580.8007.90

W4580.8008.90



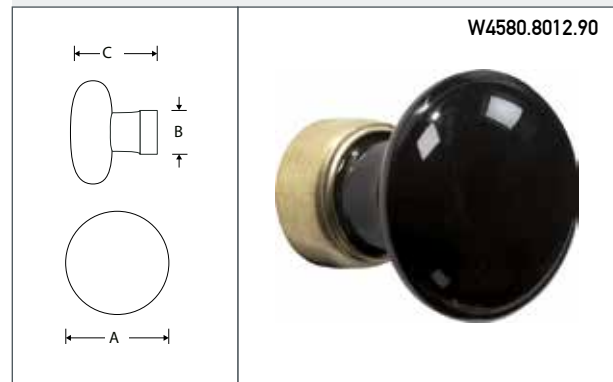
EVELYNE MEUBELKNOP PADDENSTOEL

OMSCHRIJVING

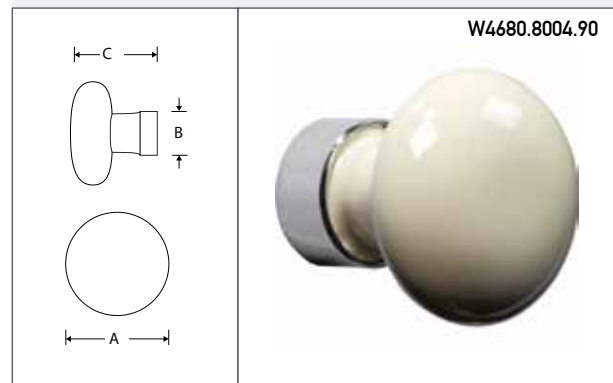
A B C NUMMER

Meubelknop paddenstoel messing ongelakt wit	15 mm	10 mm	20 mm	W4580.8008.90
Meubelknop paddenstoel messing ongelakt wit	25 mm	16 mm	29 mm	W4580.8009.90
Meubelknop paddenstoel messing ongelakt wit	30 mm	18 mm	34 mm	W4580.8010.90
Meubelknop paddenstoel messing ongelakt wit	35 mm	18 mm	36 mm	W4580.8011.90

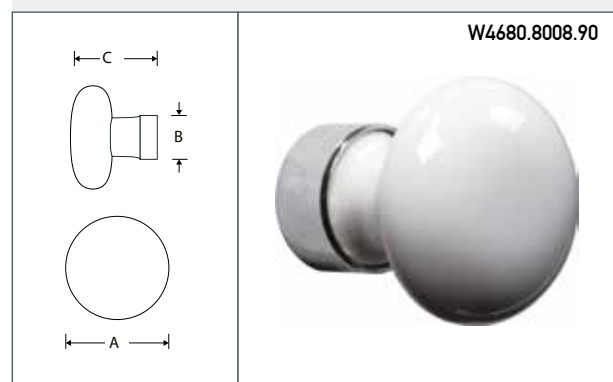
EVELYNE MEUBELKNOP PADDENSTOEL				
OMSCHRIJVING	A	B	C	NUMMER
Meubelknop paddestoel messing ongelakt zwart	15 mm	10 mm	20 mm	W4580.8012.90
Meubelknop paddestoel messing ongelakt zwart	25 mm	16 mm	29 mm	W4580.8013.90
Meubelknop paddestoel messing ongelakt zwart	30 mm	18 mm	34 mm	W4580.8014.90
Meubelknop paddestoel messing ongelakt zwart	35 mm	18 mm	36 mm	W4580.8015.90



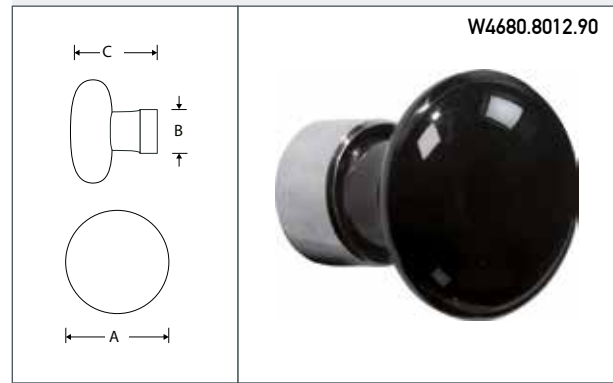
EVELYNE MEUBELKNOP PADDENSTOEL				
OMSCHRIJVING	A	B	C	NUMMER
Meubelknop paddestoel glans nikkel ivoor	15 mm	10 mm	20 mm	W4680.8004.90
Meubelknop paddestoel glans nikkel ivoor	25 mm	16 mm	29 mm	W4680.8005.90
Meubelknop paddestoel glans nikkel ivoor	30 mm	18 mm	34 mm	W4680.8006.90
Meubelknop paddestoel glans nikkel ivoor	35 mm	18 mm	36 mm	W4680.8007.90



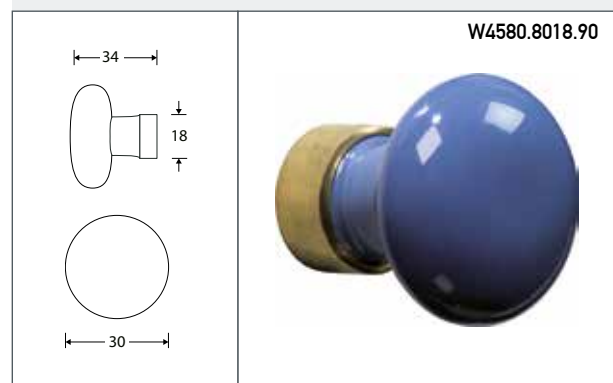
EVELYNE MEUBELKNOP PADDENSTOEL				
OMSCHRIJVING	A	B	C	NUMMER
Meubelknop paddestoel glans nikkel wit	15 mm	10 mm	20 mm	W4680.8008.90
Meubelknop paddestoel glans nikkel wit	25 mm	16 mm	29 mm	W4680.8009.90
Meubelknop paddestoel glans nikkel wit	30 mm	18 mm	34 mm	W4680.8010.90
Meubelknop paddestoel glans nikkel wit	35 mm	18 mm	36 mm	W4680.8011.90



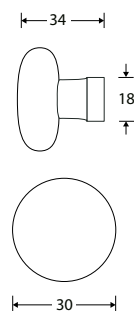
EVELYNE MEUBELKNOP PADDENSTOEL				
OMSCHRIJVING	A	B	C	NUMMER
Meubelknop paddestoel glans nikkel zwart	15 mm	10 mm	20 mm	W4680.8012.90
Meubelknop paddestoel glans nikkel zwart	25 mm	16 mm	29 mm	W4680.8013.90
Meubelknop paddestoel glans nikkel zwart	30 mm	18 mm	34 mm	W4680.8014.90
Meubelknop paddestoel glans nikkel zwart	35 mm	18 mm	36 mm	W4680.8015.90



EVELYNE MEUBELKNOP PADDENSTOEL	
OMSCHRIJVING	NUMMER
Meubelknop paddestoel messing ongelakt blauw	W4580.8018.90
Meubelknop paddestoel glans nikkel blauw	W4680.8018.90



W4580.8026.90



EVELYNE MEUBELKNOP PADDENSTOEL

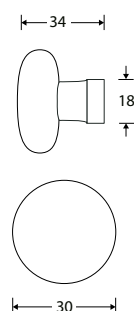
OMSCHRIJVING

NUMMER

Meubelknop paddenstoel messing ongelakt blauw sevres
Meubelknop paddenstoel glans nikkel blauw sevres

W4580.8026.90
W4680.8026.90

W4580.8030.90



EVELYNE MEUBELKNOP PADDENSTOEL

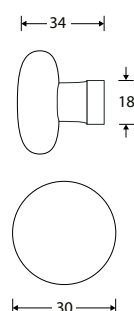
OMSCHRIJVING

NUMMER

Meubelknop paddenstoel messing ongelakt bordeaux
Meubelknop paddenstoel glans nikkel bordeaux

W4580.8030.90
W4680.8030.90

W4580.8046.90



EVELYNE MEUBELKNOP PADDENSTOEL

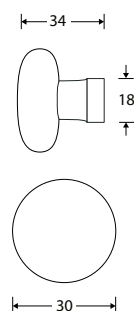
OMSCHRIJVING

NUMMER

Meubelknop paddenstoel messing ongelakt eigeel
Meubelknop paddenstoel glans nikkel eigeel

W4580.8046.90
W4680.8046.90

W4580.8050.90



EVELYNE MEUBELKNOP PADDENSTOEL

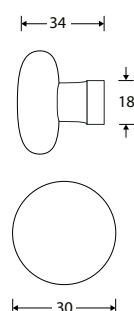
OMSCHRIJVING

NUMMER

Meubelknop paddenstoel messing ongelakt bruin
Meubelknop paddenstoel glans nikkel bruin

W4580.8050.90
W4680.8050.90

W4580.8054.90



EVELYNE MEUBELKNOP PADDENSTOEL

OMSCHRIJVING

NUMMER

Meubelknop paddenstoel messing ongelakt camee
Meubelknop paddenstoel glans nikkel camee

W4580.8054.90
W4680.8054.90

EVELYNE MEUBELKNOP PADDENSTOEL

OMSCHRIJVING

NUMMER

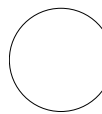
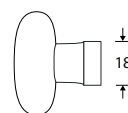
Meubelknop paddenstoel messing ongelakt camee mat

W4580.8058.90

Meubelknop paddenstoel glans nikkel camee mat

W4680.8058.90

34



30

W4580.8058.90



EVELYNE MEUBELKNOP PADDENSTOEL

OMSCHRIJVING

NUMMER

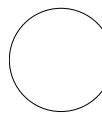
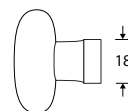
Meubelknop paddenstoel messing ongelakt appelgroen

W4580.8062.90

Meubelknop paddenstoel glans nikkel appelgroen

W4680.8062.90

34



30

W4580.8062.90



EVELYNE MEUBELKNOP PADDENSTOEL

OMSCHRIJVING

NUMMER

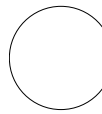
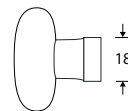
Meubelknop paddenstoel messing ongelakt keizergroen

W4580.8066.90

Meubelknop paddenstoel glans nikkel keizergroen

W4680.8066.90

34



30

W4580.8066.90



EVELYNE MEUBELKNOP PADDENSTOEL

OMSCHRIJVING

NUMMER

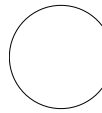
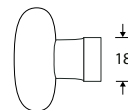
Meubelknop paddenstoel messing ongelakt lichtgroen

W4580.8070.90

Meubelknop paddenstoel glans nikkel lichtgroen

W4680.8070.90

34



30

W4580.8070.90



EVELYNE MEUBELKNOP PADDENSTOEL

OMSCHRIJVING

NUMMER

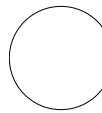
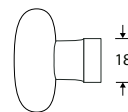
Meubelknop paddenstoel messing ongelakt pastelgroen

W4580.8074.90

Meubelknop paddenstoel glans nikkel pastelgroen

W4680.8074.90

34

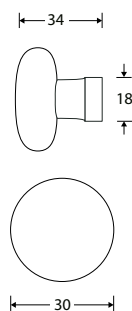


30

W4580.8074.90



W4580.8078.90



EVELYNE MEUBELKNOP PADDENSTOEL

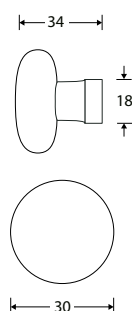
OMSCHRIJVING

NUMMER

Meubelknop paddenstoel messing ongelakt tirolgroen
Meubelknop paddenstoel glans nikkel tirolgroen

W4580.8078.90
W4680.8078.90

W4580.8082.90



EVELYNE MEUBELKNOP PADDENSTOEL

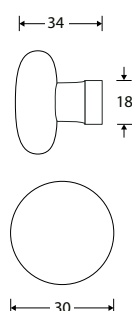
OMSCHRIJVING

NUMMER

Meubelknop paddenstoel messing ongelakt donkerblauw
Meubelknop paddenstoel glans nikkel donkerblauw

W4580.8082.90
W4680.8082.90

W4580.8086.90



EVELYNE MEUBELKNOP PADDENSTOEL

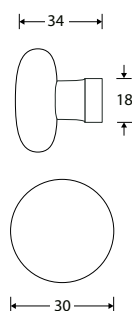
OMSCHRIJVING

NUMMER

Meubelknop paddenstoel messing ongelakt lichtblauw
Meubelknop paddenstoel glans nikkel lichtblauw

W4580.8086.90
W4680.8086.90

W4580.8090.90



EVELYNE MEUBELKNOP PADDENSTOEL

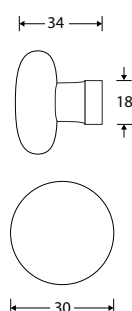
OMSCHRIJVING

NUMMER

Meubelknop paddenstoel messing ongelakt turquoise
Meubelknop paddenstoel glans nikkel turquoise

W4580.8090.90
W4680.8090.90

W4580.8094.90



EVELYNE MEUBELKNOP PADDENSTOEL

OMSCHRIJVING

NUMMER

Meubelknop paddenstoel messing ongelakt zalm
Meubelknop paddenstoel glans nikkel zalm

W4580.8094.90
W4680.8094.90

EVELYNE MEUBELKNOP PADDENSTOEL

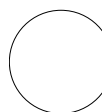
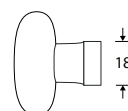
OMSCHRIJVING

Meubelknop paddenstoel messing ongelakt citroen
Meubelknop paddenstoel glans nikkel citroen

NUMMER

W4580.8098.90
W4680.8098.90

34



30

W4580.8098.90



EVELYNE MEUBELKNOP PADDENSTOEL

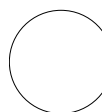
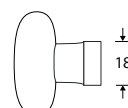
OMSCHRIJVING

Meubelknop paddenstoel messing ongelakt mosterd
Meubelknop paddenstoel glans nikkel mosterd

NUMMER

W4580.8102.90
W4680.8102.90

34



30

W4580.8102.90



EVELYNE MEUBELKNOP PADDENSTOEL

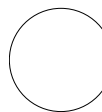
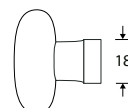
OMSCHRIJVING

Meubelknop paddenstoel messing ongelakt vanillegeel
Meubelknop paddenstoel glans nikkel vanillegeel

NUMMER

W4580.8106.90
W4680.8106.90

34



30

W4580.8106.90



EVELYNE MEUBELKNOP PADDENSTOEL

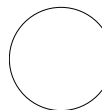
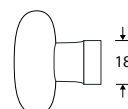
OMSCHRIJVING

Meubelknop paddenstoel glans nikkel leiblaauw

NUMMER

W4680.8020.90

34



30

W4680.8020.90



EVELYNE MEUBELKNOP PADDENSTOEL

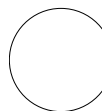
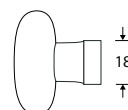
OMSCHRIJVING

Meubelknop paddenstoel glans nikkel vermillioen

NUMMER

W4680.8032.90

34

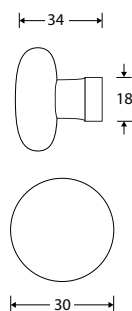


30

W4680.8032.90



W4680.8036.90



EVELYNE MEUBELKNOP PADDENSTOEL

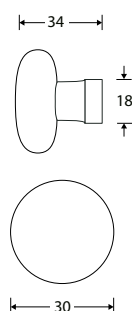
OMSCHRIJVING

NUMMER

Meubelknop paddenstoel glans nikkel oranje

W4680.8036.90

W4680.8040.90



EVELYNE MEUBELKNOP PADDENSTOEL

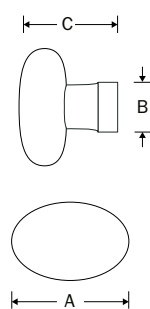
OMSCHRIJVING

NUMMER

Meubelknop paddenstoel glans nikkel fuchsia

W4680.8040.90

W4580.8156.90



EVELYNE MEUBELKNOP OVAAL

OMSCHRIJVING

A

B

C

NUMMER

Meubelknop Ovaal messing ongelakt ivoor

33 mm

18 mm

32 mm

W4580.8156.90

Meubelknop Ovaal messing ongelakt ivoor

42 mm

18 mm

39 mm

W4580.8157.90

Meubelknop Ovaal messing ongelakt ivoor

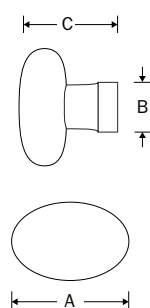
63 mm

25 mm

51 mm

W4580.8158.90

W4580.8159.90



EVELYNE MEUBELKNOP OVAAL

OMSCHRIJVING

A

B

C

NUMMER

Meubelknop Ovaal messing ongelakt wit

33 mm

18 mm

32 mm

W4580.8159.90

Meubelknop Ovaal messing ongelakt wit

42 mm

18 mm

39 mm

W4580.8160.90

Meubelknop Ovaal messing ongelakt wit

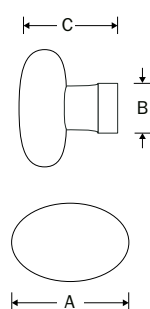
63 mm

25 mm

51 mm

W4580.8161.90

W4580.8162.90



EVELYNE MEUBELKNOP OVAAL

OMSCHRIJVING

A

B

C

NUMMER

Meubelknop Ovaal messing ongelakt zwart

33 mm

18 mm

32 mm

W4580.8162.90

Meubelknop Ovaal messing ongelakt zwart

42 mm

18 mm

39 mm

W4580.8163.90

Meubelknop Ovaal messing ongelakt zwart

63 mm

25 mm

51 mm

W4580.8164.90

EVELYNE MEUBELKNOP OVAAL

OMSCHRIJVING	A	B	C	NUMMER
Meubelknop Ovaal glans nikkel wit	33 mm	18 mm	32 mm	W4680.8159.90
Meubelknop Ovaal glans nikkel wit	42 mm	18 mm	39 mm	W4680.8160.90
Meubelknop Ovaal glans nikkel wit	63 mm	25 mm	51 mm	W4680.8161.90

EVELYNE MEUBELKNOP OVAAL

OMSCHRIJVING	A	B	C	NUMMER
Meubelknop Ovaal glans nikkel zwart	33 mm	18 mm	32 mm	W4680.8162.90
Meubelknop Ovaal glans nikkel zwart	42 mm	18 mm	39 mm	W4680.8163.90
Meubelknop Ovaal glans nikkel zwart	63 mm	25 mm	51 mm	W4680.8164.90

EVELYNE MEUBELKNOP OVAAL

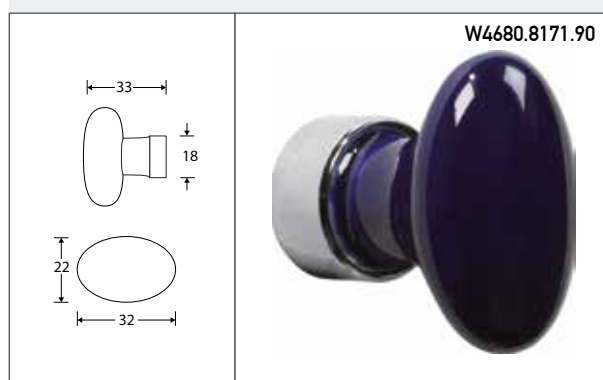
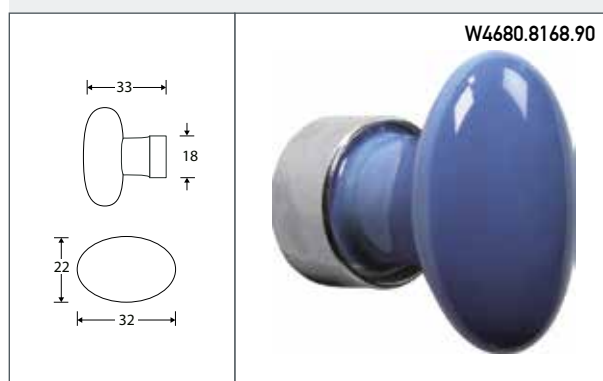
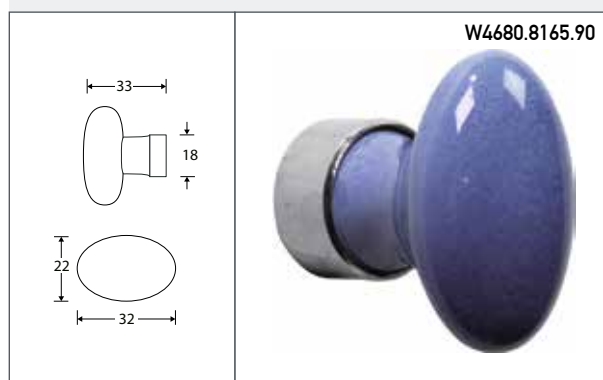
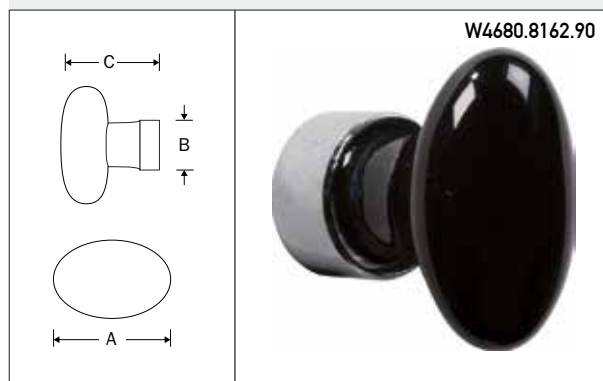
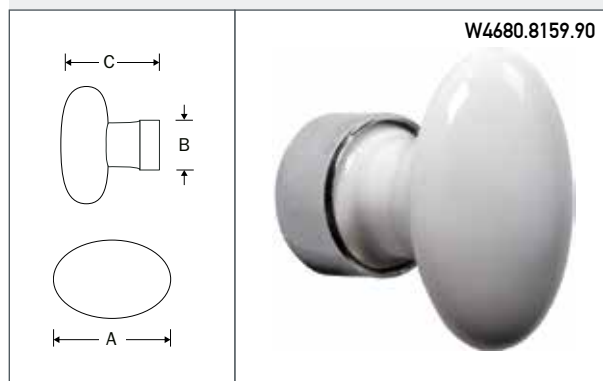
OMSCHRIJVING	NUMMER
Meubelknop Ovaal glans nikkel leiblauw	W4680.8165.90

EVELYNE MEUBELKNOP OVAAL

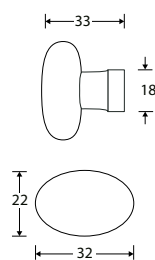
OMSCHRIJVING	NUMMER
Meubelknop Ovaal messing ongelakt blauw	W4580.8168.90
Meubelknop Ovaal glans nikkel blauw	W4680.8168.90

EVELYNE MEUBELKNOP OVAAL

OMSCHRIJVING	NUMMER
Meubelknop Ovaal messing ongelakt blauw sevres	W4580.8171.90
Meubelknop Ovaal glans nikkel blauwsevres	W4680.8171.90



W4680.8174.90



EVELYNE MEUBELKNOP OVAAL

OMSCHRIJVING

NUMMER

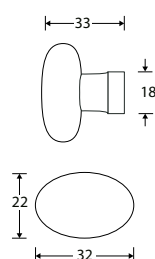
Meubelknop Ovaal messing ongelakt bordeaux

W4580.8174.90

Meubelknop Ovaal glans nikkel bordeaux

W4680.8174.90

W4680.8177.90



EVELYNE MEUBELKNOP OVAAL

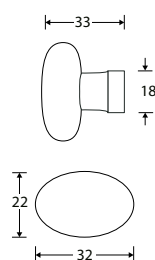
OMSCHRIJVING

NUMMER

Meubelknop Ovaal glans nikkel vermillioen

W4680.8177.90

W4680.8180.90



EVELYNE MEUBELKNOP OVAAL

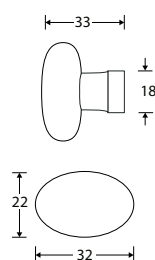
OMSCHRIJVING

NUMMER

Meubelknop Ovaal glans nikkel oranje

W4680.8180.90

W4680.8183.90



EVELYNE MEUBELKNOP OVAAL

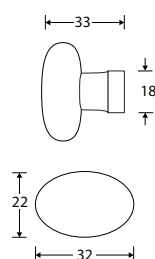
OMSCHRIJVING

NUMMER

Meubelknop Ovaal glans nikkel fuchsia

W4680.8183.90

W4680.8186.90



EVELYNE MEUBELKNOP OVAAL

OMSCHRIJVING

NUMMER

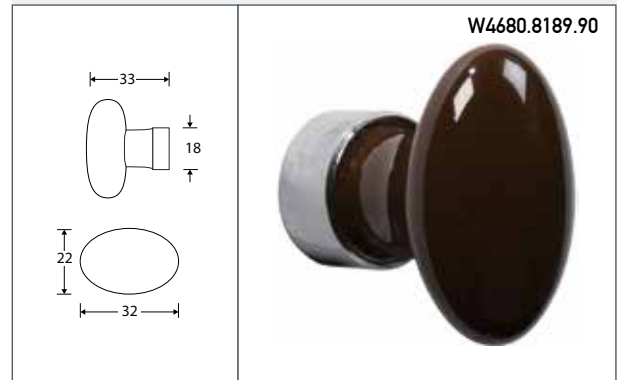
Meubelknop Ovaal messing ongelakt eigeel

W4580.8186.90

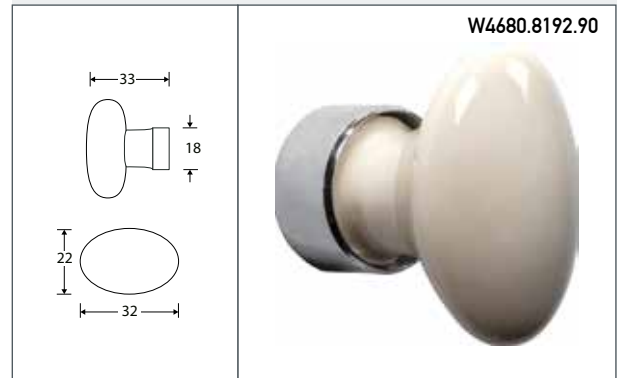
Meubelknop Ovaal glans nikkel eigeel

W4680.8186.90

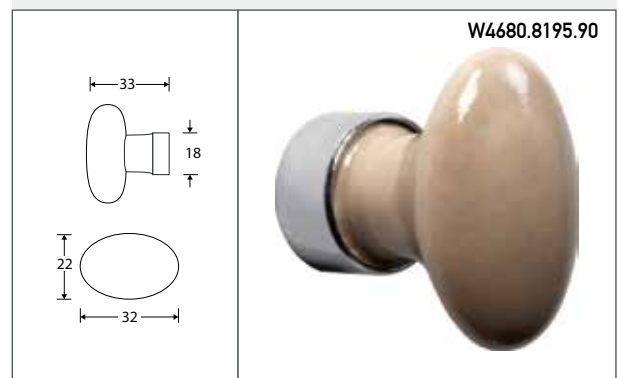
EVELYNE MEUBELKNOP OVAAL	
OMSCHRIJVING	NUMMER
Meubelknop Ovaal messing ongelakt bruin	W4580.8189.90
Meubelknop Ovaal glans nikkel bruin	W4680.8189.90



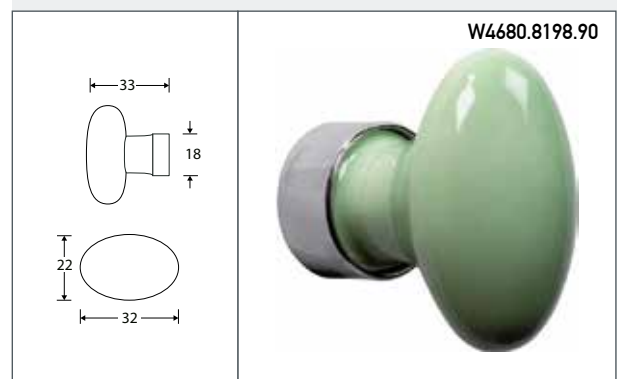
EVELYNE MEUBELKNOP OVAAL	
OMSCHRIJVING	NUMMER
Meubelknop Ovaal messing ongelakt camee	W4580.8192.90
Meubelknop Ovaal glans nikkel camee	W4680.8192.90



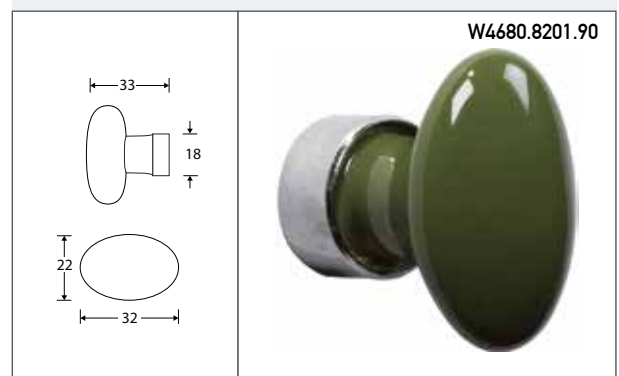
EVELYNE MEUBELKNOP OVAAL	
OMSCHRIJVING	NUMMER
Meubelknop Ovaal messing ongelakt camee mat	W4580.8195.90
Meubelknop Ovaal glans nikkel camee mat	W4680.8195.90



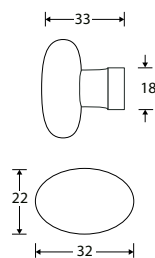
EVELYNE MEUBELKNOP OVAAL	
OMSCHRIJVING	NUMMER
Meubelknop Ovaal messing ongelakt appelgroen	W4580.8198.90
Meubelknop Ovaal glans nikkel appelgroen	W4680.8198.90



EVELYNE MEUBELKNOP OVAAL	
OMSCHRIJVING	NUMMER
Meubelknop Ovaal messing ongelakt keizergroen	W4580.8201.90
Meubelknop Ovaal glans nikkel keizergroen	W4680.8201.90



W4680.8204.90



EVELYNE MEUBELKNOP OVAAL

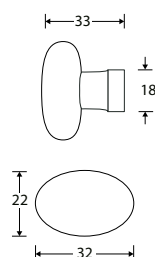
OMSCHRIJVING

NUMMER

Meubelknop Ovaal messing ongelakt lichtgroen
Meubelknop Ovaal glans nikkel lichtgroen

W4580.8204.90
W4680.8204.90

W4680.8207.90



EVELYNE MEUBELKNOP OVAAL

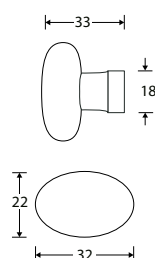
OMSCHRIJVING

NUMMER

Meubelknop Ovaal messing ongelakt pastelgroen
Meubelknop Ovaal glans nikkel pastelgroen

W4580.8207.90
W4680.8207.90

W4680.8210.90



EVELYNE MEUBELKNOP OVAAL

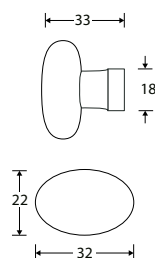
OMSCHRIJVING

NUMMER

Meubelknop Ovaal messing ongelakt tirolgroen
Meubelknop Ovaal glans nikkel tirolgroen

W4580.8210.90
W4680.8210.90

W4680.8213.90



EVELYNE MEUBELKNOP OVAAL

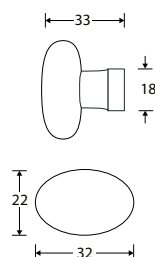
OMSCHRIJVING

NUMMER

Meubelknop Ovaal messing ongelakt donkerblauw
Meubelknop Ovaal glans nikkel donkerblauw

W4580.8213.90
W4680.8213.90

W4680.8216.90



EVELYNE MEUBELKNOP OVAAL

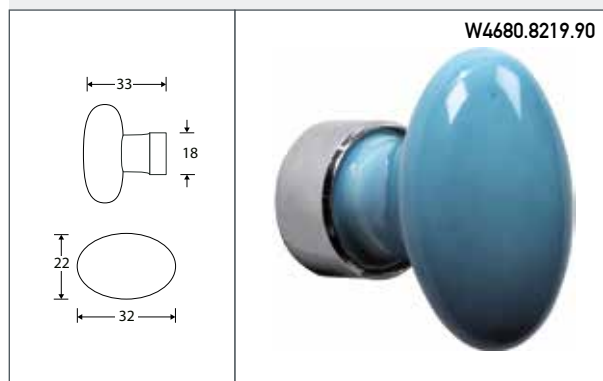
OMSCHRIJVING

NUMMER

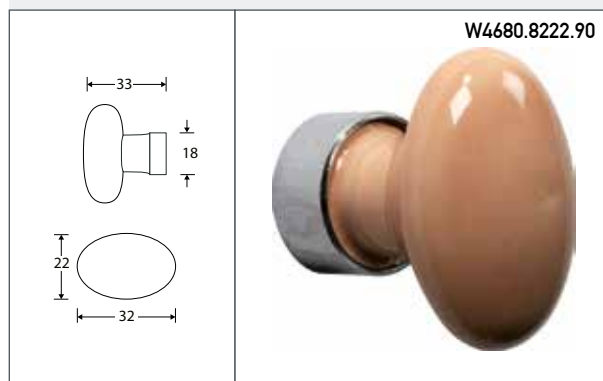
Meubelknop Ovaal messing ongelakt lichtblauw
Meubelknop Ovaal glans nikkel lichtblauw

W4580.8216.90
W4680.8216.90

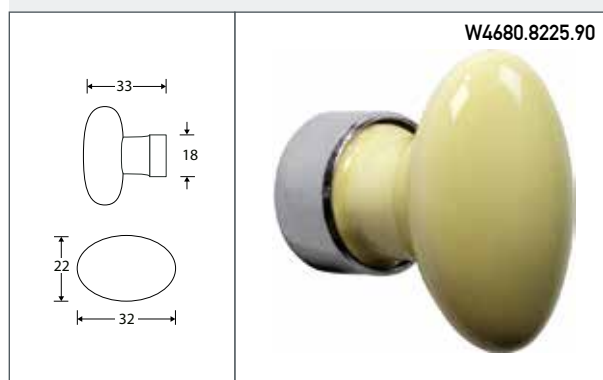
EVELYNE MEUBELKNOP OVAAL	
OMSCHRIJVING	NUMMER
Meubelknop Ovaal messing ongelakt turquoise	W4580.8219.90
Meubelknop Ovaal glans nikkel turquoise	W4680.8219.90



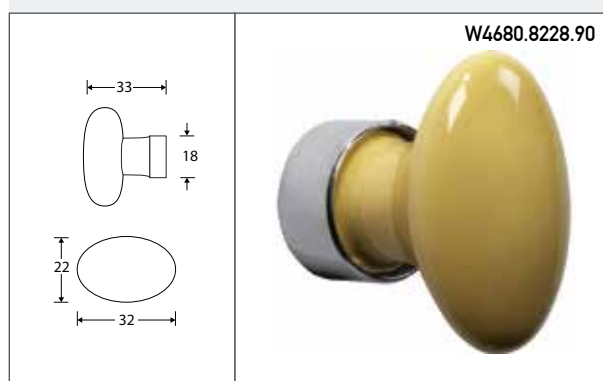
EVELYNE MEUBELKNOP OVAAL	
OMSCHRIJVING	NUMMER
Meubelknop Ovaal messing ongelakt zalm	W4580.8222.90
Meubelknop Ovaal glans nikkel zalm	W4680.8222.90



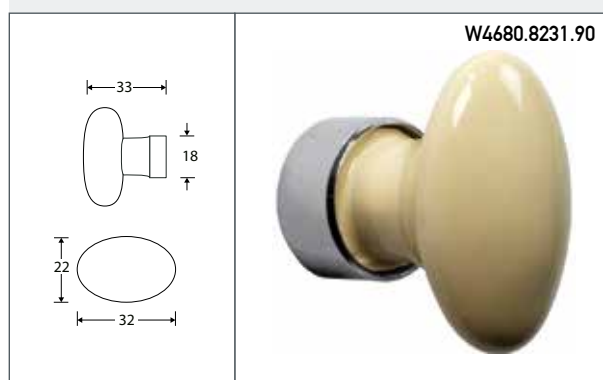
EVELYNE MEUBELKNOP OVAAL	
OMSCHRIJVING	NUMMER
Meubelknop Ovaal messing ongelakt citroen	W4580.8225.90
Meubelknop Ovaal glans nikkel citroen	W4680.8225.90



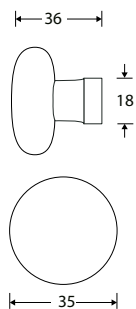
EVELYNE MEUBELKNOP OVAAL	
OMSCHRIJVING	NUMMER
Meubelknop Ovaal messing ongelakt mosterd	W4580.8228.90
Meubelknop Ovaal glans nikkel mosterd	W4680.8228.90



EVELYNE MEUBELKNOP OVAAL	
OMSCHRIJVING	NUMMER
Meubelknop Ovaal messing ongelakt vanillegeel	W4580.8231.90
Meubelknop Ovaal glans nikkel vanillegeel	W4680.8231.90



W4880.8001.90



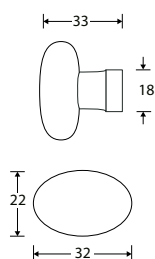
EVELYNE MEUBELKNOP PADDENSTOEL

OMSCHRIJVING

NUMMER

Meubelknop paddenstoel ijzer antiek ivoor	W4880.8000.90
Meubelknop paddenstoel ijzer antiek wit	W4880.8001.90
Meubelknop paddenstoel ijzer antiek zwart	W4880.8002.90

W4880.8154.90



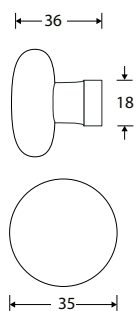
EVELYNE MEUBELKNOP OVAAL

OMSCHRIJVING

NUMMER

Meubelknop Ovaal ijzer antiek ivoor	W4880.8152.90
Meubelknop Ovaal ijzer antiek wit	W4880.8153.90
Meubelknop Ovaal ijzer antiek zwart	W4880.8154.90

W4980.8001.90



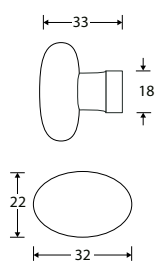
EVELYNE MEUBELKNOP PADDENSTOEL

OMSCHRIJVING

NUMMER

Meubelknop paddenstoel ijzer roest ivoor	W4980.8000.90
Meubelknop paddenstoel ijzer roest wit	W4980.8001.90

W4980.8153.90



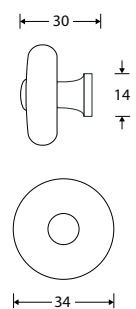
EVELYNE MEUBELKNOP OVAAL

OMSCHRIJVING

NUMMER

Meubelknop Ovaal ijzer roest ivoor	W4980.8152.90
Meubelknop Ovaal ijzer roest wit	W4980.8153.90

W4580.8108.90



LARA MEUBELKNOP

OMSCHRIJVING

NUMMER

Meubelknop messing ongelakt / ivoor	W4580.8108.90
Meubelknop messing ongelakt / wit	W4580.8109.90
Meubelknop messing ongelakt / zwart	W4580.8110.90

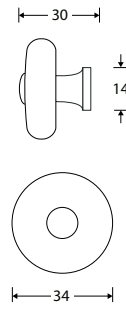
LARA MEUBELKNOP

OMSCHRIJVING

Meubelknop glans nikkel / ivoor
 Meubelknop glans nikkel / wit
 Meubelknop glans nikkel / zwart

NUMMER

W4680.8108.90
 W4680.8109.90
 W4680.8110.90



W4680.8110.90



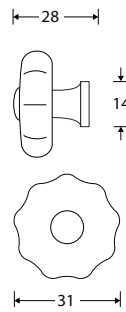
FLEUR MEUBELKNOP

OMSCHRIJVING

Meubelknop messing ongelakt / ivoor
 Meubelknop messing ongelakt / wit
 Meubelknop messing ongelakt / zwart

NUMMER

W4580.8130.90
 W4580.8131.90
 W4580.8132.90



W4580.8130.90



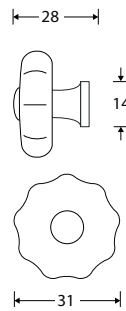
FLEUR MEUBELKNOP

OMSCHRIJVING

Meubelknop glans nikkel / ivoor
 Meubelknop glans nikkel / wit
 Meubelknop glans nikkel / zwart

NUMMER

W4680.8130.90
 W4680.8131.90
 W4680.8132.90



W4680.8131.90



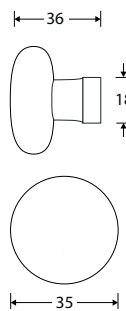
EVELYNE MEUBELKNOP PADDENSTOEL

OMSCHRIJVING

Meubelknop paddenstoel messing ongelakt beer
 Meubelknop paddenstoel glans nikkel beer

NUMMER

W4580.8257.90
 W4680.8257.90



W4680.8257.90



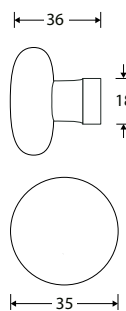
EVELYNE MEUBELKNOP PADDENSTOEL

OMSCHRIJVING

Meubelknop paddenstoel messing ongelakt pop
 Meubelknop paddenstoel glans nikkel pop

NUMMER

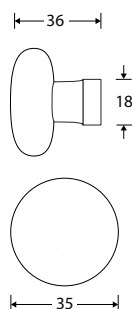
W4580.8258.90
 W4680.8258.90



W4680.8258.90



W4680.8259.90



EVELYNE MEUBELKNOP PADDENSTOEL

OMSCHRIJVING

NUMMER

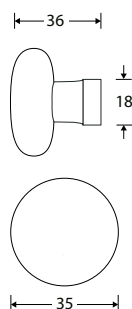
Meubelknop paddenstoel messing ongelakt tol

W4580.8259.90

Meubelknop paddenstoel glans nikkel tol

W4680.8259.90

W4680.8260.90



EVELYNE MEUBELKNOP PADDENSTOEL

OMSCHRIJVING

NUMMER

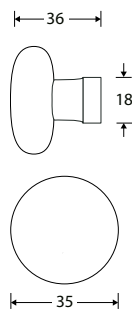
Meubelknop paddenstoel messing ongelakt paard

W4580.8260.90

Meubelknop paddenstoel glans nikkel paard

W4680.8260.90

W4680.8261.90



EVELYNE MEUBELKNOP PADDENSTOEL

OMSCHRIJVING

NUMMER

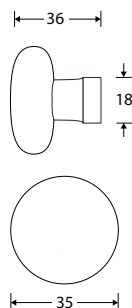
Meubelknop paddenstoel messing ongelakt trein

W4580.8261.90

Meubelknop paddenstoel glans nikkel trein

W4680.8261.90

W4680.8262.90



EVELYNE MEUBELKNOP PADDENSTOEL

OMSCHRIJVING

NUMMER

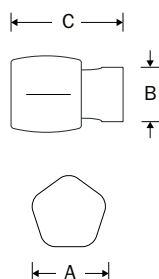
Meubelknop paddenstoel messing ongelakt vliegtuig

W4580.8262.90

Meubelknop paddenstoel glans nikkel vliegtuig

W4680.8262.90

W4780.8244.90



DELO LINDO MEUBELKNOP KRUIS

OMSCHRIJVING

A

B

C

NUMMER

Meubelknop kruis wit

30 mm

23 mm

35 mm

W4780.8244.90

Meubelknop kruis wit

50 mm

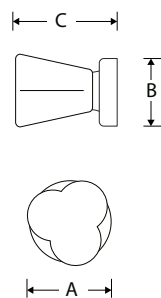
40 mm

60 mm

W4780.8249.90

DELO LINDO MEUBELKNOP KLAVER

OMSCHRIJVING	A	B	NUMMER
Meubelknop klaver wit	30 mm	22 mm	W4780.8245.90
Meubelknop klaver wit	53 mm	40 mm	W4780.8250.90

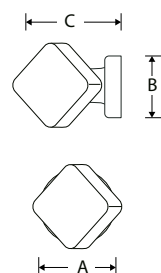


W4780.8245.90



DELO LINDO MEUBELKNOP KUBUS

OMSCHRIJVING	A	B	C	NUMMER
Meubelknop kubus wit	33 mm	23 mm	35 mm	W4780.8246.90
Meubelknop kubus wit	64 mm	40 mm	64 mm	W4780.8251.90

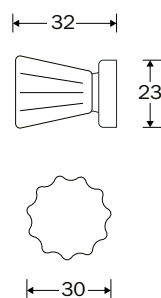


W4780.8246.90



DELO LINDO MEUBELKNOP STER

OMSCHRIJVING	NUMMER
Meubelknop ster wit	W4780.8247.90

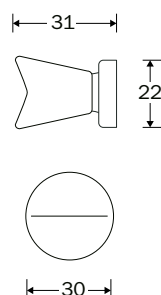


W4780.8247.90



DELO LINDO MEUBELKNOP TEE

OMSCHRIJVING	NUMMER
Meubelknop tee wit	W4780.8248.90

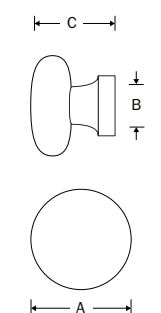


W4780.8248.90



COMMODEKNOP

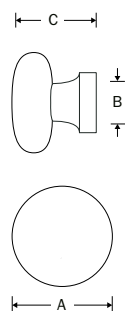
OMSCHRIJVING	A	B	C	NUMMER
Commodeknop ivoor	26 mm	26 mm	19 mm	W4780.8263.90
Commodeknop ivoor	32 mm	31 mm	24 mm	W4780.8264.90
Commodeknop ivoor	52 mm	51 mm	31 mm	W4780.8265.90



W4780.8263.90



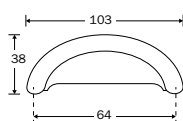
W4780.8266.90



COMMODEKNOP

OMSCHRIJVING	A	B	C	NUMMER
Commodeknop wit	26 mm	26 mm	19 mm	W4780.8266.90
Commodeknop wit	32 mm	31 mm	24 mm	W4780.8267.90
Commodeknop wit	52 mm	51 mm	31 mm	W4780.8268.90

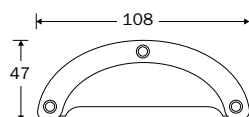
W4780.8270.90



SCHELPGREEP

OMSCHRIJVING	NUMMER
Schelpgreep ivoor	W4780.8269.90
Schelpgreep wit	W4780.8270.90
Schelpgreep zwart	W4780.8271.90

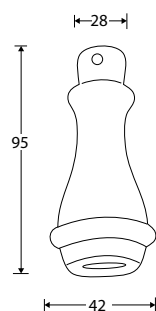
W4780.8274.90



SCHELPGREEP OPSCHROEVEND

OMSCHRIJVING	NUMMER
Schelpgreep opschroevend ivoor	W4780.8272.90
Schelpgreep opschroevend wit	W4780.8273.90
Schelpgreep opschroevend zwart	W4780.8274.90

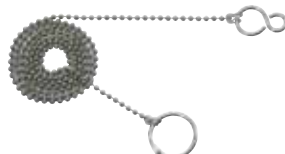
W4780.8302.90



EVELYNE WC TREKKER

OMSCHRIJVING	NUMMER
WC trekker ivoor	W4780.8300.90
WC trekker wit	W4780.8301.90
WC trekker zwart	W4780.8302.90

W1180.9002.90

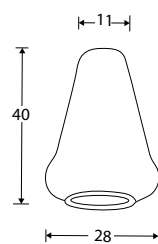


KOGELKETING VOOR WC TREKKER 100CM

OMSCHRIJVING	NUMMER
Kogelketting voor WC trekker 100cm messing ongelakt	W0280.9002.90
Kogelketting voor WC trekker 100cm glans nikkel	W1180.9002.90

EVELYNE LICHTTREKKERKNOPJE

OMSCHRIJVING	NUMMER
lichttrekkerknopje ivoor	W4780.8322.90
lichttrekkerknopje wit	W4780.8323.90
lichttrekkerknopje zwart	W4780.8324.90

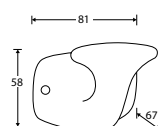


W4780.8323.90



EVELYNE BADJASHAAK

OMSCHRIJVING	NUMMER
Badjashaak ivoor	W4780.8366.90
Badjashaak wit	W4780.8367.90
Badjashaak zwart	W4780.8368.90



W4780.8368.90

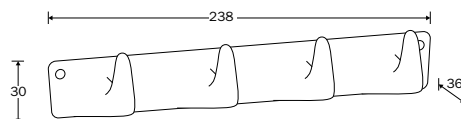


ART-DECO HAKENREK MET 4 HAKEN

OMSCHRIJVING	NUMMER
Hakenrek met 4 haken ivoor	W4780.8388.90
Hakenrek met 4 haken wit	W4780.8389.90
Hakenrek met 4 haken zwart	W4780.8390.90



W4780.8389.90



IDYLLIQUE

De collectie Idyllique bestaat uit smeedijzeren en houten producten. Met hun nostalgische uitstraling geven ze je interieur een knusse en warme sfeer.

Eind 18e eeuw werd het loopslot uitgevonden. Dit loopslot bestond uit een stukje hout of metaal dat in het kozijn stak. Met een heel simpel ei-vormig knopje werd het loopslot geopend en gesloten. Omdat bij het loopslot soms vingers klem kwamen te zitten, werd aan één zijde de knop wat langer gemaakt en dwars op het kozijn gezet. De eerste deurkruk was ontstaan.

Deze eerste deurkrukken werden van hout of smeedijzer gemaakt. De Idyllique collectie is gebaseerd op deze tijd van weleer en aangepast aan de wensen van nu. Het uitgebreide assortiment bestaat uit smeedijzer gebouwbeslag, luikbeslag en houten knoppen en krukken. Deze pure producten met karakter worden op ambachtelijke wijze vervaardigd en zijn herkenbaar aan hun rustieke stijl. Het uitgebreide assortiment zorgt ervoor dat deze stijl in de hele woning kan worden doorgevoerd.

Houd je van het buitenleven? Van de rust, de romantiek en de vrijheid? Kies dan voor de karakteristieke modellen van de Idyllique collectie. Hiermee haal je de knusse en warme sfeer van het buitenleven in je interieur naar boven.



MAISON DE
IDYLLIQUE



PUUR
& Ambachtelijk



IDYLLIQUE



MAISON DE
IDYLLIQUE



OPDAM KRUKGARNITUUR

OMSCHRIJVING

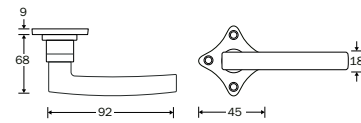
Kruggarnituur ijzer zwart

NUMMER

W7270.0036.46



W7270.0036.46



HAMBURG KRUKGARNITUUR

OMSCHRIJVING

Kruggarnituur ijzer zwart

Deurkruk ijzer zwart

Krukrozet ijzer zwart

Sleutelrozet BB ijzer zwart

Cilinderrozet ijzer zwart

Vrij / bezet stift 5-8mm ijzer zwart

NUMMER

W7270.0037.46

W7270.0009.45

W7270.2406.60

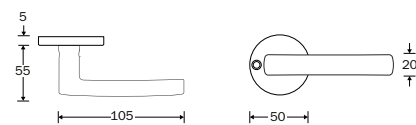
W7270.2407.56

W7270.2408.57

W7270.2433.61



W7270.0037.46



EDAM KRUKGARNITUUR

OMSCHRIJVING

Kruggarnituur ijzer zwart

Deurkruk ijzer zwart

Krukrozet ijzer zwart

Sleutelrozet BB ijzer zwart

Cilinderrozet ijzer zwart

Vrij / bezet stift 5-8mm ijzer zwart

NUMMER

W7270.0038.46

W7270.0010.45

W7270.2406.60

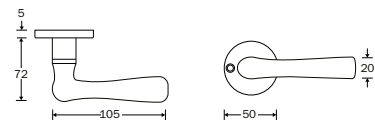
W7270.2407.56

W7270.2408.57

W7270.2433.61



W7270.0038.46



BERLIN KRUKGARNITUUR

OMSCHRIJVING

Kruggarnituur ijzer zwart

Deurkruk ijzer zwart

Krukrozet ijzer zwart

Sleutelrozet BB ijzer zwart

Cilinderrozet ijzer zwart

Vrij / bezet stift 5-8mm ijzer zwart

NUMMER

W7270.0039.46

W7270.0011.45

W7270.2406.60

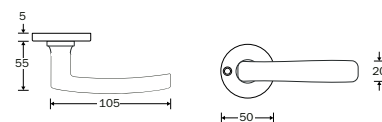
W7270.2407.56

W7270.2408.57

W7270.2433.61



W7270.0039.46



TOURS KRUKGARNITUUR

OMSCHRIJVING

Kruggarnituur ijzer zwart

Deurkruk ijzer zwart

Krukrozet ijzer zwart

Sleutelrozet BB ijzer zwart

Cilinderrozet ijzer zwart

Vrij / bezet stift 5-8mm ijzer zwart

NUMMER

W7270.0048.46

W7270.0045.45

W7270.2406.60

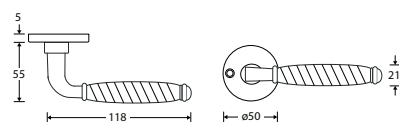
W7270.2407.56

W7270.2408.57

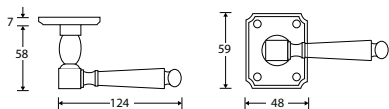
W7270.2433.61



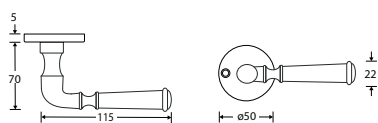
W7270.0048.46



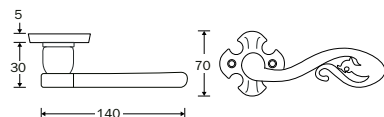
W7270.0049.46



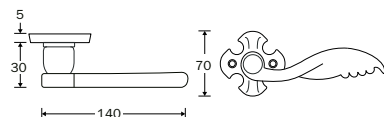
W7270.0050.46



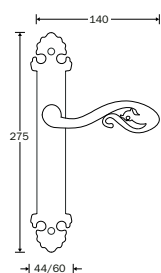
W7270.0040.46



W7270.0041.46



W7270.0044.01



ARLON KRUKGARNITUUR

OMSCHRIJVING	NUMMER
Krukgnarnituur ijzer zwart	W7270.0049.46
Deurkruk ijzer zwart	W7270.0046.45
Krukrozet ijzer zwart	W7270.2430.60
Sleutelrozet BB ijzer zwart	W7270.2431.56
Vrij / bezet stift 5-8mm ijzer zwart	W7270.2433.61
Cilinderrozet ijzer zwart	W7270.2432.57

GENT KRUKGARNITUUR

OMSCHRIJVING	NUMMER
Krukgnarnituur ijzer zwart	W7270.0050.46
Deurkruk ijzer zwart	W7270.0047.45
Krukrozet ijzer zwart	W7270.2406.60
Sleutelrozet BB ijzer zwart	W7270.2407.56
Cilinderrozet ijzer zwart	W7270.2408.57
Vrij / bezet stift 5-8mm ijzer zwart	W7270.2433.61

KASTEEL KRUKGARNITUUR

OMSCHRIJVING	NUMMER
Krukgnarnituur ijzer zwart	W7270.0040.46
Deurkruk ijzer zwart	W7270.0012.45
Krukrozet ijzer zwart	W7270.2409.60
Sleutelrozet BB ijzer zwart	W7270.2410.56
Cilinderrozet ijzer zwart	W7270.2411.57

HEK KRUKGARNITUUR

OMSCHRIJVING	NUMMER
Krukgnarnituur ijzer zwart	W7270.0041.46
Deurkruk ijzer zwart	W7270.0013.45
Krukrozet ijzer zwart	W7270.2409.60
Sleutelrozet BB ijzer zwart	W7270.2410.56
Cilinderrozet ijzer zwart	W7270.2411.57

KASTEEL KRUKGARNITUUR BLIND

OMSCHRIJVING	NUMMER
Krukgnarnituur BLIND ijzer zwart	W7270.0044.01
Deurkruk ijzer zwart	W7270.0012.45
Langschild BLIND ijzer zwart	W7270.2421.01
Langschild PC55 ijzer zwart	W7270.2421.24
Langschild PC72 ijzer zwart	W7270.2421.27

OXFORD KRUGGARNITUUR VAST DRAAIBAAR

OMSCHRIJVING

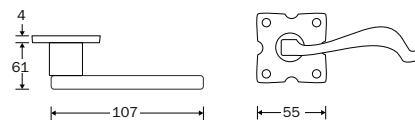
Kruggarnituur vast draaibaar ijzer zwart
Sleutelplaat ijzer zwart

NUMMER

W7270.0001.46
W7270.2403.55



W7270.0001.46



CURL KRUGGARNITUUR VAST DRAAIBAAR

OMSCHRIJVING

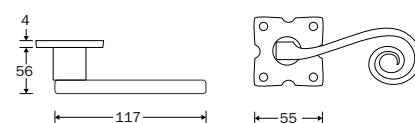
Kruggarnituur vast draaibaar ijzer zwart
Sleutelplaat ijzer zwart

NUMMER

W7270.0000.46
W7270.2403.55



W7270.0000.46



COVENTRY KRUGGARNITUUR VAST DRAAIBAAR

OMSCHRIJVING

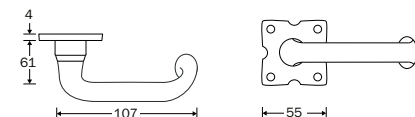
Kruggarnituur vast draaibaar ijzer zwart
Sleutelplaat ijzer zwart

NUMMER

W7270.0003.46
W7270.2403.55



W7270.0003.46



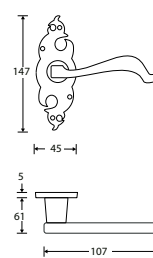
VOLENDAM KRUGGARNITUUR VAST DRAAIBAAR

OMSCHRIJVING

Kruggarnituur vast draaibaar ijzer zwart
Sleutelplaat horizontaal ijzer zwart

NUMMER

W7270.0002.46
W7270.2403.55



W7270.0002.46



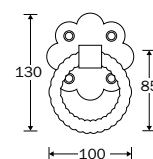
CARDIFF KRUGGARNITUUR VAST DRAAIBAAR

OMSCHRIJVING

Kruggarnituur vast draaibaar ijzer zwart

NUMMER

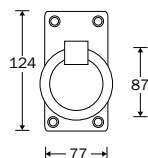
W7270.0004.46



W7270.0004.46



W7270.0006.46



HEREFORD KRUKGARNITUUR VAST DRAAIBAAR

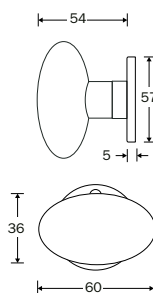
OMSCHRIJVING

NUMMER

Krukgarnituur vast draaibaar ijzer zwart

W7270.0006.46

W7270.0019.46



OXFORD KNOPKUK VAST DRAAIBAAR

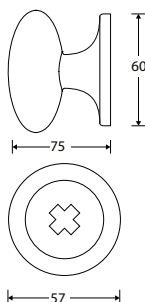
OMSCHRIJVING

NUMMER

Knopkruk vast draaibaar ijzer zwart

W7270.0019.46

W7270.0020.46



COVENTRY KNOPKUK VAST DRAAIBAAR

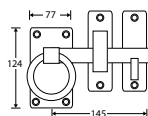
OMSCHRIJVING

NUMMER

Knopkruk vast draaibaar ijzer zwart

W7270.0020.46

W7270.0005.46



HEREFORD KLINKSTEL

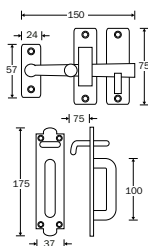
OMSCHRIJVING

NUMMER

Klinkstel ijzer zwart

W7270.0005.46

W7270.0007.46



OXFORD KLINKSTEL

OMSCHRIJVING

NUMMER

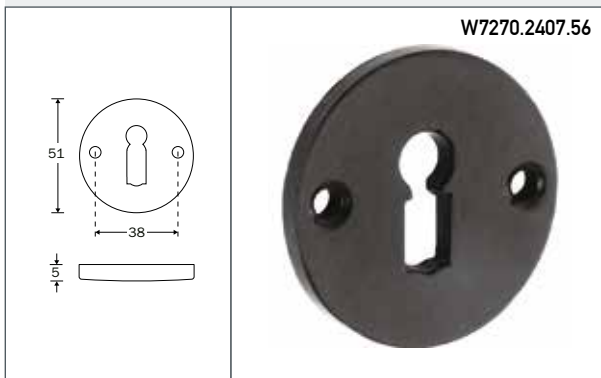
Klinkstel ijzer zwart

W7270.0007.46

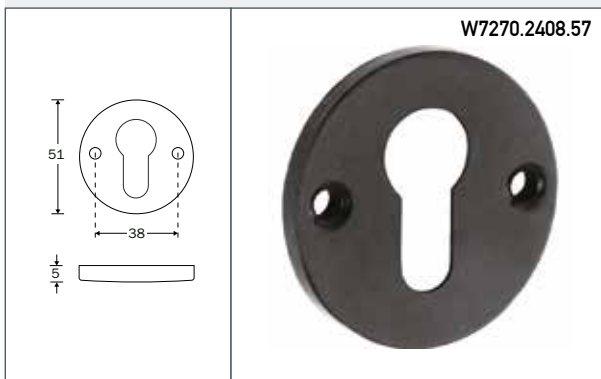
Sleutelplaat horizontaal ijzer zwart

W7270.2405.55

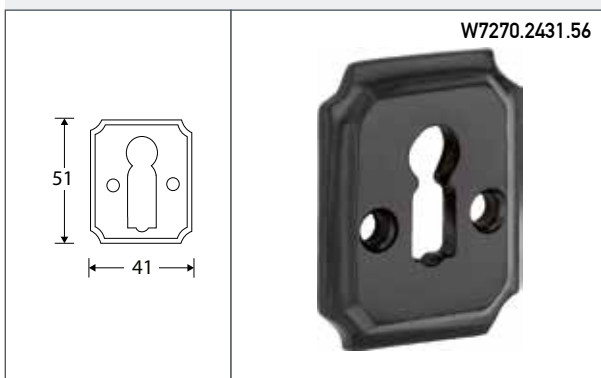
OXFORD SLEUTELROZET BB	
OMSCHRIJVING	NUMMER
Sleutelrozet BB ijzer zwart	W7270.2407.56



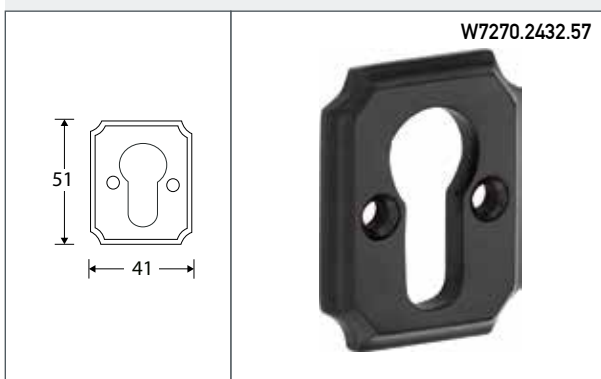
OXFORD CILINDERROZET	
OMSCHRIJVING	NUMMER
Cilinderrozet ijzer zwart	W7270.2408.57



ARLON SLEUTELROZET BB	
OMSCHRIJVING	NUMMER
Sleutelrozet BB ijzer zwart	W7270.2431.56



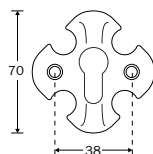
ARLON CILINDERROZET	
OMSCHRIJVING	NUMMER
Cilinderrozet ijzer zwart	W7270.2432.57



OUD DUIJS SLEUTELROZET BB	
OMSCHRIJVING	NUMMER
Sleutelrozet BB ijzer zwart	W7270.2410.56



W7270.2411.57



oud Duits cilinderrozet

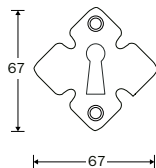
omschrijving

nummer

Cilinderrozet ijzer zwart

W7270.2411.57

W7270.2403.55



Ruit sleutelplaat

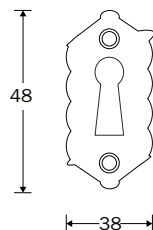
omschrijving

nummer

Sleutelplaat ijzer zwart

W7270.2403.55

W7270.2404.55



Sleutelplaat verticaal

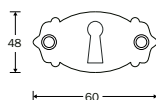
omschrijving

nummer

Sleutelplaat verticaal ijzer zwart

W7270.2404.55

W7270.2405.55



Sleutelplaat horizontaal

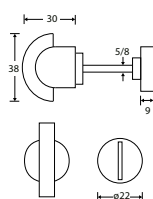
omschrijving

nummer

Sleutelplaat horizontaal ijzer zwart

W7270.2405.55

W7270.2433.61



Hamburg vrij / bezet stift 5-8mm

omschrijving

nummer

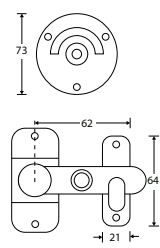
Vrij / bezet stift 5-8mm ijzer zwart

W7270.2433.61

OXFORD VRIJ / BEZET OVERSLAG VLAK, COMPLEET

OMSCHRIJVING NUMMER

Vrij / bezet overslag vlak, compleet ijzer zwart W7270.2420.90

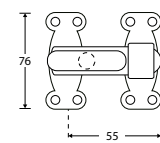


W7270.2420.90

OXFORD OVERSLAG

OMSCHRIJVING NUMMER

Overslag ijzer zwart W7270.5517.90

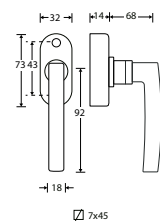


W7270.5517.90

OPDAM DRAAIKIEP GARNITUUR

OMSCHRIJVING NUMMER

Draaikiep garnituur ijzer zwart W7270.5531.90

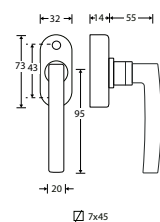


W7270.5531.90

HAMBURG DRAAIKIEP GARNITUUR

OMSCHRIJVING NUMMER

Draaikiep garnituur ijzer zwart W7270.5532.90

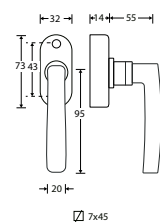


W7270.5532.90

BERLIN DRAAIKIEP GARNITUUR

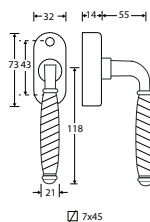
OMSCHRIJVING NUMMER

Draaikiep garnituur ijzer zwart W7270.5533.90



W7270.5533.90

W7270.5534.90



TOURS DRAAIKIEP GARNITUUR

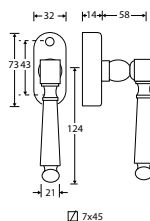
OMSCHRIJVING

NUMMER

Draaikiiep garnituur ijzer zwart

W7270.5534.90

W7270.5535.90



ARLON DRAAIKIEP GARNITUUR

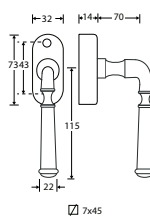
OMSCHRIJVING

NUMMER

Draaikiiep garnituur ijzer zwart

W7270.5535.90

W7270.5536.90



GENT DRAAIKIEP GARNITUUR

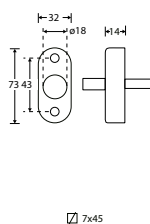
OMSCHRIJVING

NUMMER

Draaikiiep garnituur ijzer zwart

W7270.5536.90

W7270.5530.90



DRAAIKIEP MECHANISME

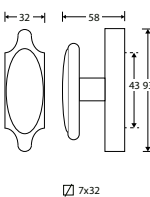
OMSCHRIJVING

NUMMER

Draaikiiep mechanisme ijzer zwart

W7270.5530.90

W7270.5522.90



MILFORD DRAAIKIEP RAAMKRUK

OMSCHRIJVING

NUMMER

Draaikiiep raamkruk ijzer zwart

W7270.5522.90

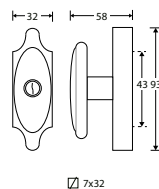
MILFORD DRAAIKIEP RAAMKROUK AFSLUITBAAR

OMSCHRIJVING

Draaikiep raamkruk afsluitbaar ijzer zwart

NUMMER

W7270.5523.90



W7270.5523.90



DUDOK RAAMBOOM MET SLUITPLAAT

OMSCHRIJVING

Raamboom met sluitplaat, rechts ijzer zwart

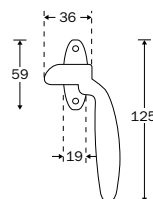
W7270.5502.90

Raamboom met sluitplaat, links ijzer zwart

W7270.5501.90

Sluithaak voor raamboom ijzer zwart

W7270.9006.90



W7270.5502.90

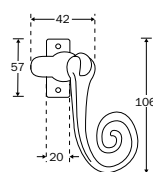


CURL RAAMBOOM MET SLUITHAAK EN SLUITPLAAT, LINKS / RECHTS

OMSCHRIJVING

Raamboom met sluithaak, links / rechts ijzer zwart

W7270.5503.90



W7270.5503.90



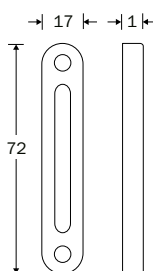
SLUITPLAAT VOOR RAAMBOOM

OMSCHRIJVING

Sluitplaat voor raamboom ijzer zwart

NUMMER

W7270.9005.90



W7270.9005.90



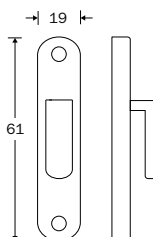
SLUITHAAK VOOR RAAMBOOM

OMSCHRIJVING

Sluithaak voor raamboom ijzer zwart

NUMMER

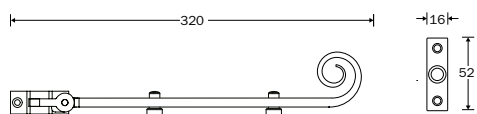
W7270.9006.90



W7270.9006.90



W7270.5504.90



CURL UITZETIJZER MET 2 STELPENNEN

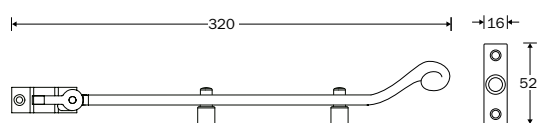
OMSCHRIJVING

NUMMER

Uitzetijzer met 2 stelpennen ijzer zwart

W7270.5504.90

W7270.5505.90



COVENTRY UITZETIJZER MET 2 STELPENNEN

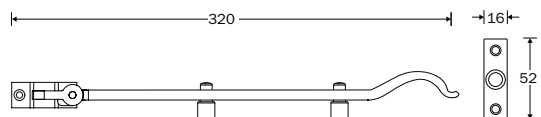
OMSCHRIJVING

NUMMER

Uitzetijzer met 2 stelpennen ijzer zwart

W7270.5505.90

W7270.5506.90



OXFORD UITZETIJZER MET 2 STELPENNEN

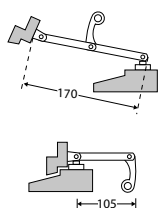
OMSCHRIJVING

NUMMER

Uitzetijzer met 2 stelpennen ijzer zwart

W7270.5506.90

W7270.5510.90



COMBI UITZETTER

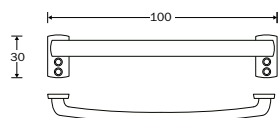
OMSCHRIJVING

NUMMER

Combi uitzetter ijzer zwart

W7270.5510.90

W7270.4303.90



HAAGS RAAMGREEP

OMSCHRIJVING

NUMMER

Raamgreep ijzer zwart

W7270.4303.90

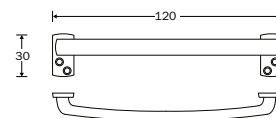
HOLLAND RAAMGREEP

OMSCHRIJVING NUMMER

Raamgreep ijzer zwart W7270.4304.90



W7270.4304.90



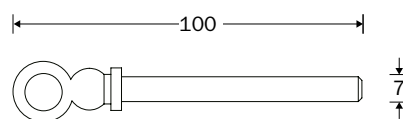
RAAMPEN ZONDER KETTING

OMSCHRIJVING NUMMER

Raampen zonder ketting ijzer zwart W7270.5507.90



W7270.5507.90



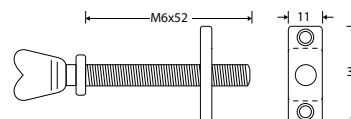
HART BELEGSCHROEF

OMSCHRIJVING NUMMER

Belegschroef ijzer zwart W7270.5508.90



W7270.5508.90



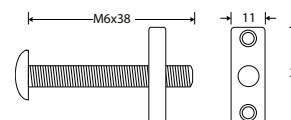
BOL BELEGSCHROEF

OMSCHRIJVING NUMMER

Belegschroef ijzer zwart W7270.5509.90



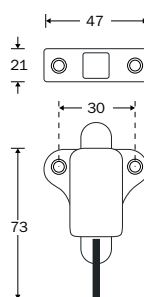
W7270.5509.90



OXFORD RAAMKNIP MET SLUITPLAAT

OMSCHRIJVING NUMMER

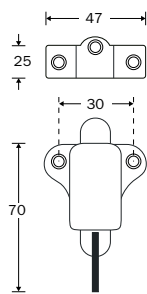
Raamknip met sluitplaat ijzer zwart W7270.5511.90



W7270.5511.90



W7270.5512.90



OXFORD RAAMKNIP MET SLUITKOM

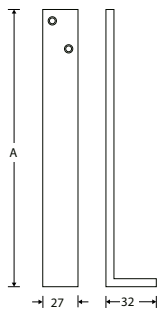
OMSCHRIJVING

NUMMER

Raamknip met sluitkom ijzer zwart

W7270.5512.90

W7270.5515.90



OXFORD VALIJZER

OMSCHRIJVING

A

NUMMER

Valijzer ijzer zwart

160 mm

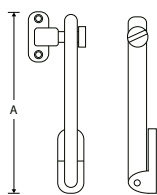
W7270.5515.90

Valijzer ijzer zwart

180 mm

W7270.5516.90

W7270.5513.90



RAAMSCHAAR

OMSCHRIJVING

A

NUMMER

Raamschaar ijzer zwart

100 mm

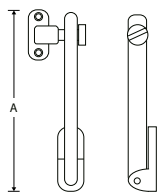
W7270.5513.90

Raamschaar ijzer zwart

120 mm

W7270.5514.90

W7186.5500.90



RAAMSCHAAR

OMSCHRIJVING

A

NUMMER

Raamschaar ijzer verzinkt

110 mm

W7186.5500.90

Raamschaar ijzer verzinkt

160 mm

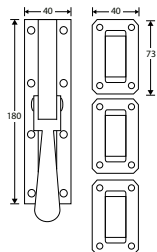
W7186.5501.90

Raamschaar ijzer verzinkt

200 mm

W7186.5502.90

W7270.5525.90



HAMBURG POMPESPAGNOLET SET ZONDER STANGEN EN SLUITPLATEN

OMSCHRIJVING

NUMMER

Pompespagnolet set zonder stangen en sluitplaten zwart met messing greep

W7270.5525.90

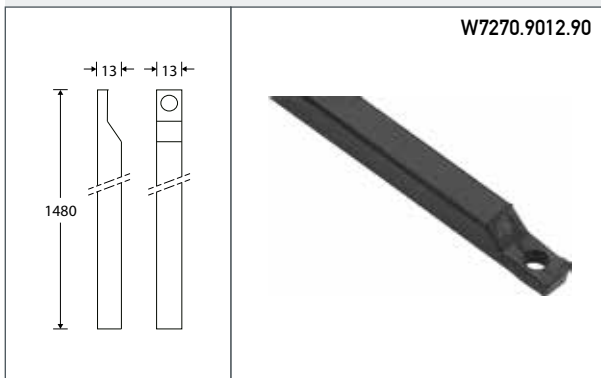
Espagnoletstang Hamburg Q13 1480mm ijzer zwart

W7270.9012.90

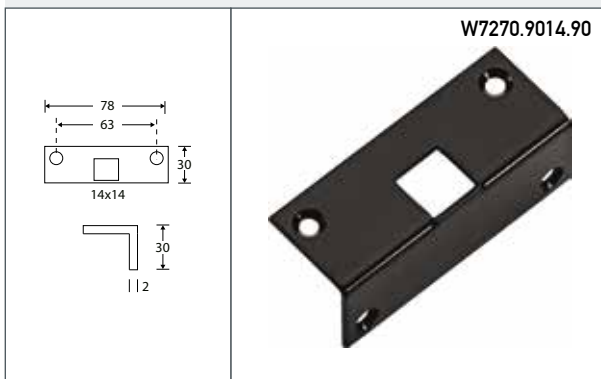
Sluitplaat voor pompespagnolet Q13 ijzer zwart

W7270.9014.90

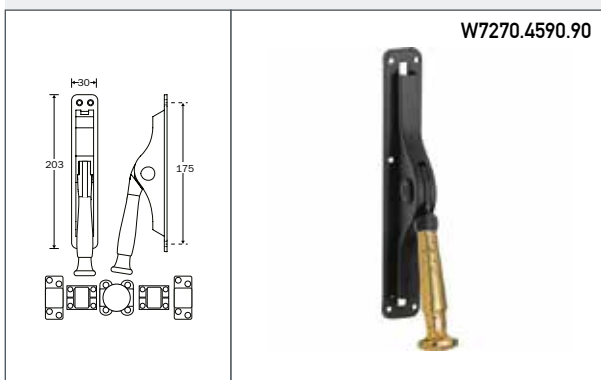
HAMBURG ESPAGNOLETSTANG 1480MM	
OMSCHRIJVING	NUMMER
Espagnoletstang Hamburg Q13 1480mm ijzer zwart	W7270.9012.90



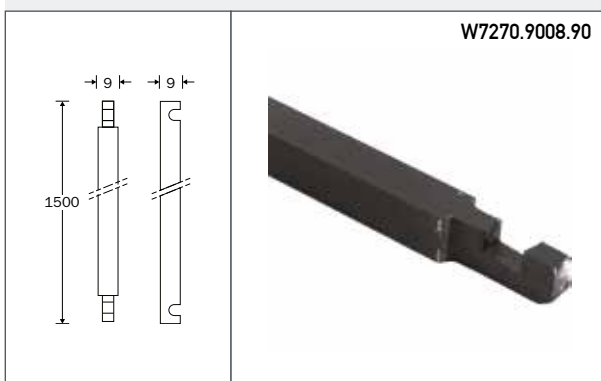
HAMBURG SLUITPLAAT VOOR POMPESPAGNOLET Q13	
OMSCHRIJVING	NUMMER
Sluitplaat voor pompespagnolet Q13 ijzer zwart	W7270.9014.90



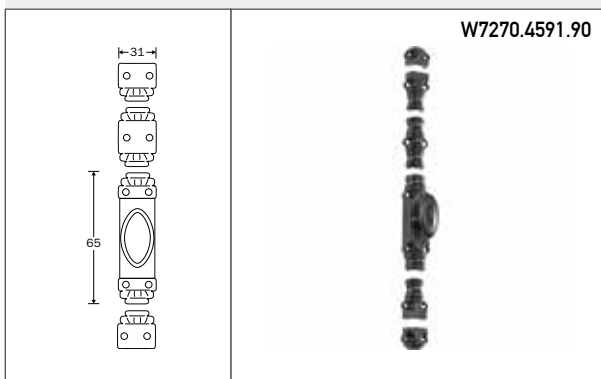
RUSTICO POMPESPAGNOLET SET ZONDER STANGEN	
OMSCHRIJVING	NUMMER
Pompespagnolet set zonder stangen ijzer zwart met incl. trekknop	W7270.4590.90
Pompespagnoletstang 1500 x Q9 mm ijzer zwart	W7270.9008.90



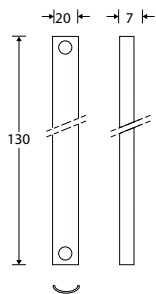
RUSTICO POMPESPAGNOLETSTANG 1500 X Q9 MM	
OMSCHRIJVING	NUMMER
Pompespagnoletstang 1500 x Q9 mm ijzer zwart	W7270.9008.90



OXFORD KRUKESPAGNOLET SET ZONDER STANGEN	
OMSCHRIJVING	NUMMER
Krukespagnolet set zonder stangen ijzer zwart	W7270.4591.90
Krukespagnoletstang halfrond 1300 mm ijzer zwart	W7270.9009.90



W7270.9009.90



OXFORD KRUKESPAGNOLETSTANG HALFROND 1300 MM

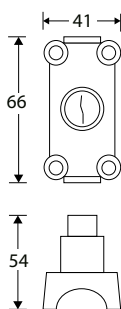
OMSCHRIJVING

NUMMER

Krukespagnoletstang halfrond 1300 mm ijzer zwart

W7270.9009.90

W7270.9011.90



OXFORD ESPAGNOLETSLOT HALFRONDE STANG

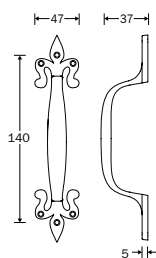
OMSCHRIJVING

NUMMER

Espagnolets slot halfronde stang ijzer zwart

W7270.9011.90

W7270.4300.90



LELIE DEURGREEP

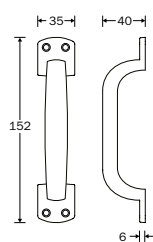
OMSCHRIJVING

NUMMER

Deurgreep ijzer zwart

W7270.4300.90

W7270.4301.90



HAMBURG GROOT DEURGREEP

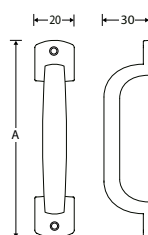
OMSCHRIJVING

NUMMER

Deurgreep ijzer zwart

W7270.4301.90

W7270.4522.90



HAMBURG DEURGREEP

OMSCHRIJVING

A

NUMMER

Deurgreep ijzer zwart

120mm

W7270.4522.90

Deurgreep ijzer zwart

140mm

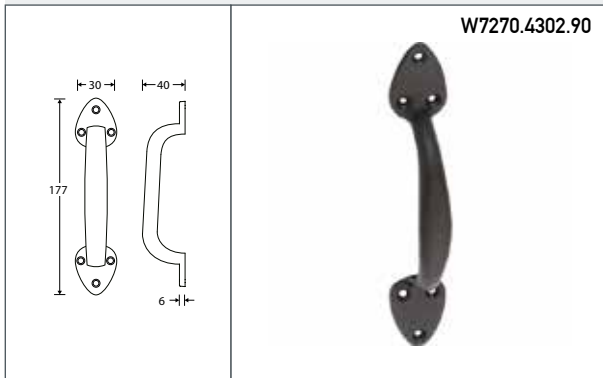
W7270.4523.90

Deurgreep ijzer zwart

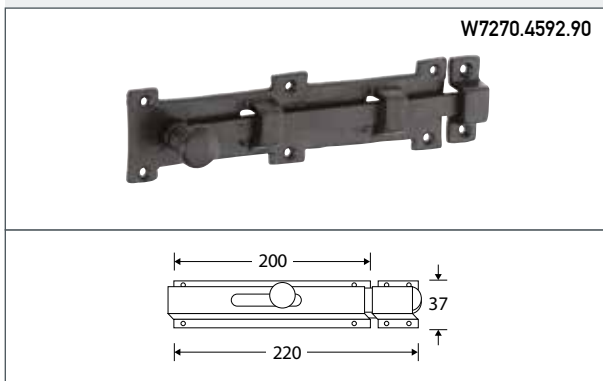
150mm

W7270.4524.90

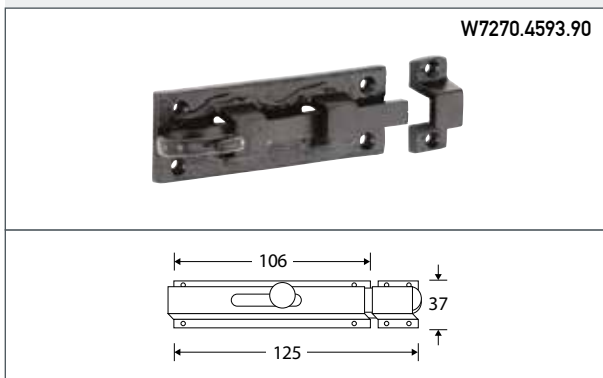
CARDIFF DEURGREEP	
OMSCHRIJVING	NUMMER
Deurgreep ijzer zwart	W7270.4302.90



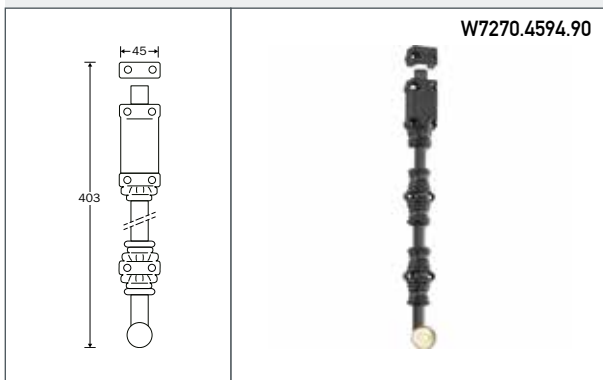
HAMBURG DEURSCHUIF	
OMSCHRIJVING	NUMMER
Deurschuif ijzer zwart	W7270.4592.90



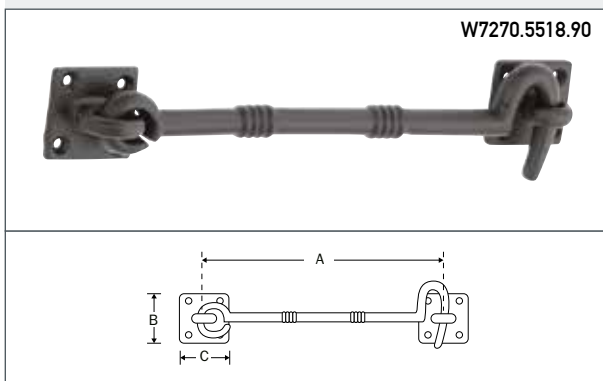
OXFORD DEURSCHUIF	
OMSCHRIJVING	NUMMER
Deurschuif ijzer zwart	W7270.4593.90



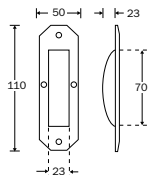
OXFORD STAARTSCHUIF	
OMSCHRIJVING	NUMMER
Staartschuif ijzer zwart	W7270.4594.90



KAJUITHAAK				
OMSCHRIJVING	A	B	C	NUMMER
Kajuithaak ijzer zwart	50 mm	23 mm	23 mm	W7270.5518.90
Kajuithaak ijzer zwart	75 mm	23 mm	23 mm	W7270.5519.90
Kajuithaak ijzer zwart	125 mm	23 mm	23 mm	W7270.5520.90
Kajuithaak ijzer zwart	200 mm	35 mm	35 mm	W7270.5521.90



W7270.4595.90



OXFORD SCHUIFDEURKOM

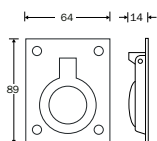
OMSCHRIJVING

NUMMER

Schuifdeurkom ijzer zwart

W7270.4595.90

W7270.6900.90



OXFORD LUIKRING RECHTHOEKIG

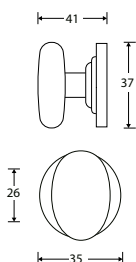
OMSCHRIJVING

NUMMER

Luikring rechthoekig ijzer zwart

W7270.6900.90

W7270.8000.90



OXFORD MEUBELKNOP

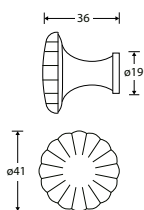
OMSCHRIJVING

NUMMER

Meubelknop ovaal ijzer zwart

W7270.8000.90

W7270.8008.90



TOURS MEUBELKNOP

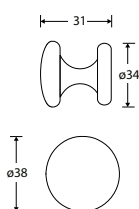
OMSCHRIJVING

NUMMER

Meubelknop ijzer zwart

W7270.8008.90

W7270.8013.90



HAMBURG MEUBELKNOP

OMSCHRIJVING

NUMMER

Meubelknop rond ijzer zwart

W7270.8013.90

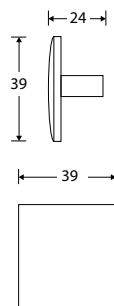
ARLON MEUBELKNOP

OMSCHRIJVING

Meubelknop ijzer zwart

NUMMER

W7270.8010.90



W7270.8010.90



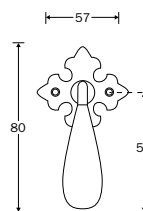
OXFORD MEUBELTREKKER

OMSCHRIJVING

Meubeltrekker ijzer zwart

NUMMER

W7270.8002.90



W7270.8002.90



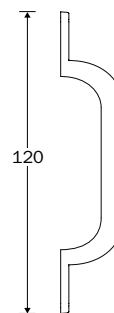
OXFORD MEUBELGREEP

OMSCHRIJVING

Meubelgreep ijzer zwart

NUMMER

W7270.8001.90



W7270.8001.90



OXFORD SCHELPGREEP

OMSCHRIJVING

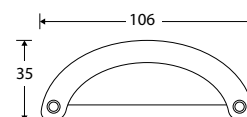
Schelpgreep ijzer zwart

NUMMER

W7270.8004.90



W7270.8004.90



TOURS SCHELPGREEP

OMSCHRIJVING

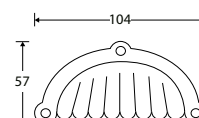
Schelpgreep ijzer zwart

NUMMER

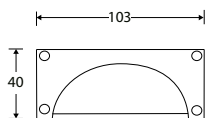
W7270.8007.90



W7270.8007.90



W7270.8011.90



GENT SCHELPGREEP

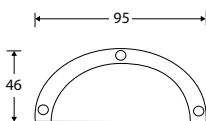
OMSCHRIJVING

NUMMER

Schelpgreep ijzer zwart

W7270.8011.90

W7270.8012.90



HAMBURG SCHELPGREEP

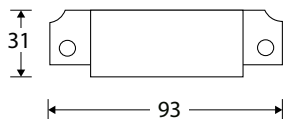
OMSCHRIJVING

NUMMER

Schelpgreep ijzer zwart

W7270.8012.90

W7270.8009.90



ARLON SCHELPGREEP

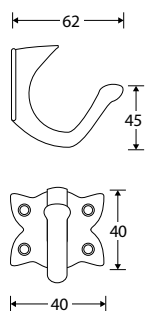
OMSCHRIJVING

NUMMER

Schelpgreep ijzer zwart

W7270.8009.90

W7270.6902.90



BURGO JASHAAK

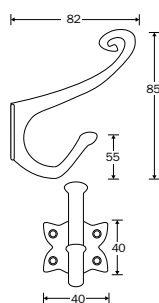
OMSCHRIJVING

NUMMER

Jashaak ijzer zwart

W7270.6902.90

W7270.6903.90



BURGO HOEDHAAK

OMSCHRIJVING

NUMMER

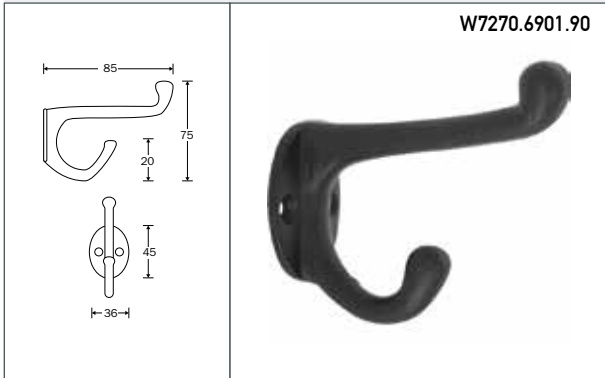
Hoedhaak ijzer zwart

W7270.6903.90

HAMBURG HOEDHAAK

OMSCHRIJVING NUMMER

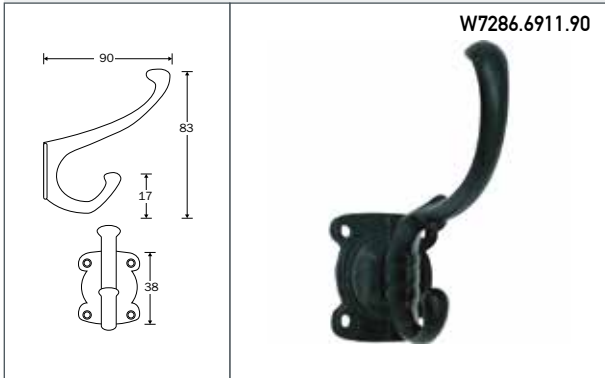
Hoedhaak ijzer zwart W7270.6901.90



ROSS HOEDHAAK

OMSCHRIJVING NUMMER

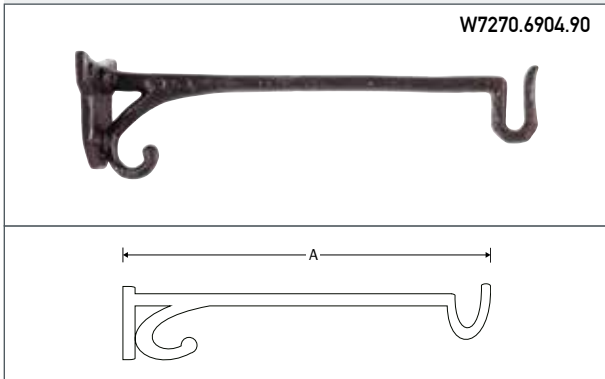
Hoedhaak ijzer zwart W7286.6911.90



OXFORD WANDHAAK

OMSCHRIJVING A NUMMER

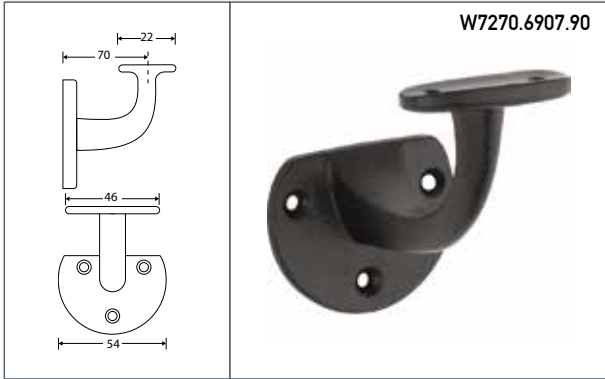
Wandhaak ijzer zwart	162 mm	W7270.6904.90
Wandhaak ijzer zwart	210 mm	W7270.6905.90
Wandhaak ijzer zwart	260 mm	W7270.6906.90



LEUNINGHOUDER HOL ZADEL, OPSCHROEVEND

OMSCHRIJVING NUMMER

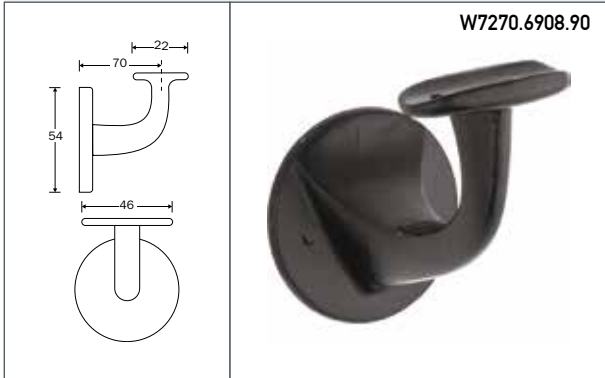
Leuninghouder hol zadel, opschroevend ijzer zwart W7270.6907.90



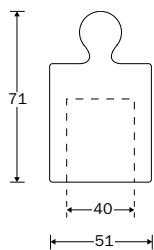
LEUNINGHOUDER HOL ZADEL, VERDEKT M8

OMSCHRIJVING NUMMER

Leuninghouder hol zadel, verdekt M8 ijzer zwart W7270.6908.90



W7270.6910.90



TOUWEINDSTOP

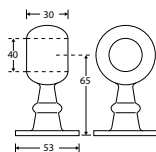
OMSCHRIJVING

NUMMER

Touweindstop ijzer zwart

W7270.6910.90

W7270.6911.90



TOUW00G

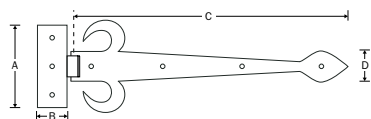
OMSCHRIJVING

NUMMER

Touwoog ijzer zwart

W7270.6911.90

W7270.4503.90



ZWAARD KRUISHENG

OMSCHRIJVING

A

B

C

D

NUMMER

Kruisheng ijzer zwart

98 mm

25 mm

200 mm

50 mm

W7270.4503.90

Kruisheng ijzer zwart

98 mm

25 mm

275 mm

50 mm

W7270.4504.90

Kruisheng ijzer zwart

98 mm

25 mm

350 mm

50 mm

W7270.4505.90

Kruisheng ijzer zwart

145 mm

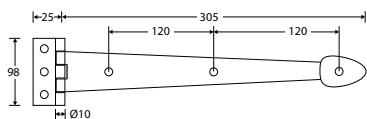
25 mm

450 mm

50 mm

W7270.4506.90

W7270.4525.90



OXFORD KRUISHENG

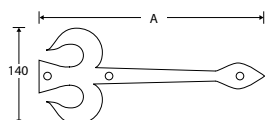
OMSCHRIJVING

NUMMER

Kruisheng ijzer zwart

W7270.4525.90

W7270.4507.90



ZWAARD SCHIJNBAND

OMSCHRIJVING

A

NUMMER

Schijnband ijzer zwart

300 mm

W7270.4507.90

Schijnband ijzer zwart

390 mm

W7270.4508.90

Schijnband ijzer zwart

450 mm

W7270.4509.90

LELIE SCHIJNBAND

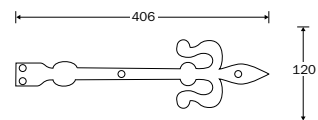
OMSCHRIJVING

Schijnband ijzer zwart

NUMMER

W7270.4510.90

W7270.4510.90



CILINDER AFDEKROZET VERDEKT

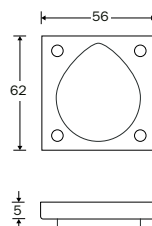
OMSCHRIJVING

Cilinder afdekrozet verdekt ijzer zwart

NUMMER

W7270.2422.90

W7270.2422.90



LELIE BRIEFPLAAT

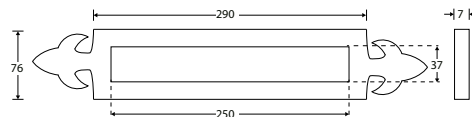
OMSCHRIJVING

Briefplaat ijzer zwart

NUMMER

W7270.4000.90

W7270.4000.90



OPDAM BRIEFPLAAT

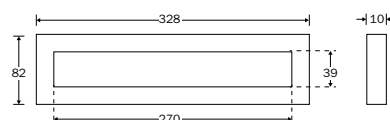
OMSCHRIJVING

Briefplaat ijzer zwart

NUMMER

W7270.4001.90

W7270.4001.90



OPDAM BRIEFPLAAT MET TEKST: BRIEVEN

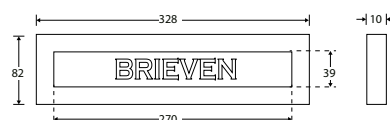
OMSCHRIJVING

Briefplaat met tekst: BRIEVEN ijzer zwart

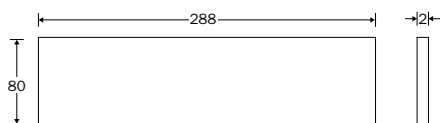
NUMMER

W7270.4002.90

W7270.4002.90



W7270.4003.90



LELIE TOCHTKLEP

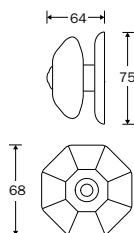
OMSCHRIJVING

NUMMER

Tochtklep ijzer zwart

W7270.4003.90

W7270.4004.90



OXFORD VOORDEURKNOP

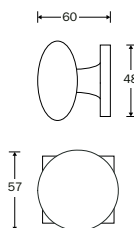
OMSCHRIJVING

NUMMER

Voordeurknop ijzer zwart

W7270.4004.90

W7270.4005.90



HAMBURG VOORDEURKNOP

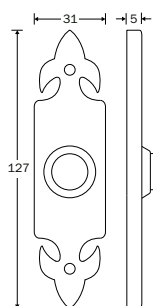
OMSCHRIJVING

NUMMER

Voordeurknop ijzer zwart

W7270.4005.90

W7270.4006.90



LELIE BELDRUKKER

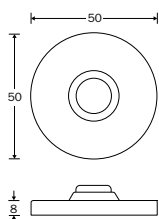
OMSCHRIJVING

NUMMER

Beldrukker ijzer zwart

W7270.4006.90

W7270.4024.90



OXFORD BELDRUKKER

OMSCHRIJVING

NUMMER

Beldrukker ijzer zwart

W7270.4024.90

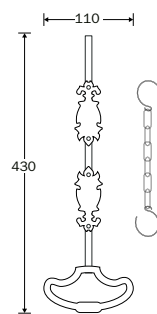
OXFORD BELTREKKER

OMSCHRIJVING

Beltrekker ijzer zwart

NUMMER

W7270.4007.90



W7270.4007.90



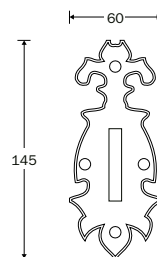
OXFORD BELTUIMELAAR

OMSCHRIJVING

Beltuimelaar geveerd ijzer zwart

NUMMER

W7270.4008.90



W7270.4008.90



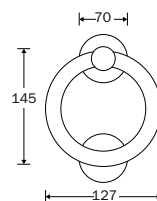
OXFORD DEURKLOPPER

OMSCHRIJVING

Deurklopper ijzer zwart

NUMMER

W7270.4009.90



W7270.4009.90



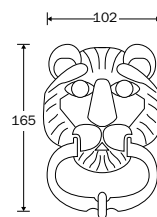
LION DEURKLOPPER

OMSCHRIJVING

Deurklopper ijzer zwart

NUMMER

W7270.4022.90



W7270.4022.90



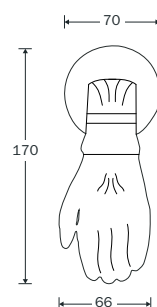
HAND DEURKLOPPER

OMSCHRIJVING

Deurklopper ijzer zwart

NUMMER

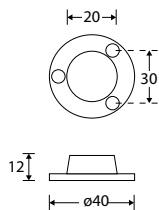
W7270.4023.90



W7270.4023.90



W7270.4025.90



MOERKAP VOOR M8

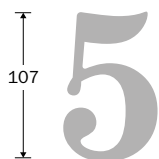
OMSCHRIJVING

NUMMER

Moerkap voor M8 ijzer zwart

W7270.4025.90

W8070.4015.90



OXFORD HUISNUMMER 5

OMSCHRIJVING

NUMMER

Huisnummer 0 zwart

W8070.4010.90

Huisnummer 1 zwart

W8070.4011.90

Huisnummer 2 zwart

W8070.4012.90

Huisnummer 3 zwart

W8070.4013.90

Huisnummer 4 zwart

W8070.4014.90

Huisnummer 5 zwart

W8070.4015.90

Huisnummer 6 zwart

W8070.4016.90

Huisnummer 7 zwart

W8070.4017.90

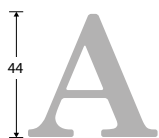
Huisnummer 8 zwart

W8070.4018.90

Huisnummer 9 zwart

W8070.4019.90

W8070.4020.90



OXFORD HUISLETTER A

OMSCHRIJVING

NUMMER

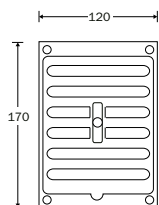
Huisletter A zwart

W8070.4020.90

Huisletter B zwart

W8070.4021.90

W7270.7800.90



GENT LUCHTROOSTER AFSLUITBAAR

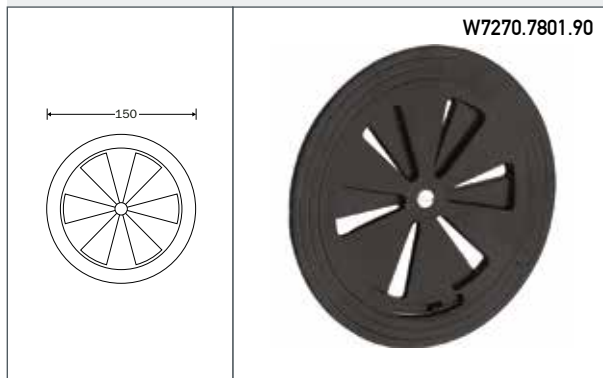
OMSCHRIJVING

NUMMER

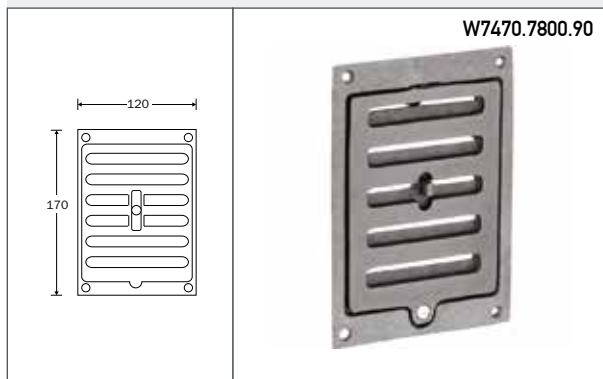
Luchtrooster afsluitbaar ijzer zwart

W7270.7800.90

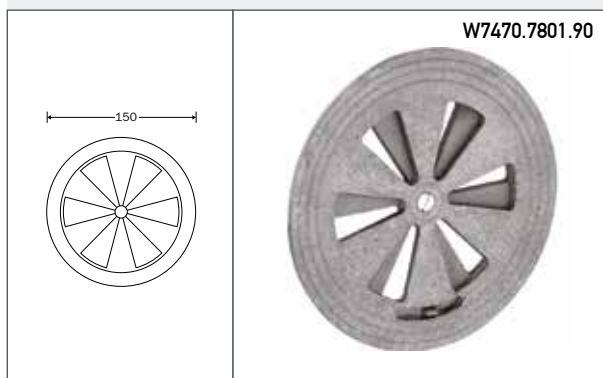
GENT LUCHTROOSTER AFSLUITBAAR	
OMSCHRIJVING	NUMMER
Luchtrooster afsluitbaar ijzer zwart	W7270.7801.90



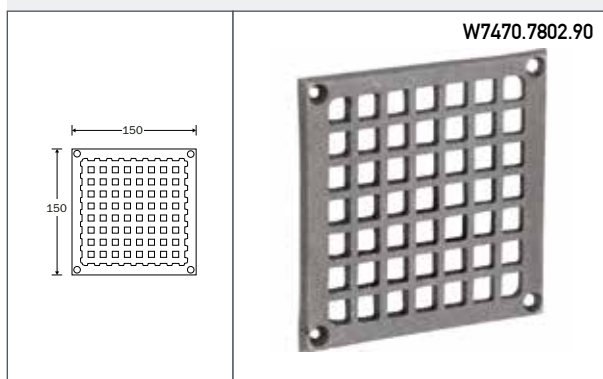
GENT LUCHTROOSTER AFSLUITBAAR	
OMSCHRIJVING	NUMMER
Luchtrooster afsluitbaar ijzer blank	W7470.7800.90



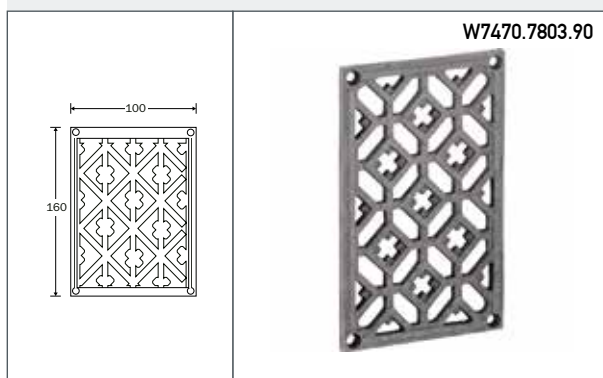
GENT LUCHTROOSTER AFSLUITBAAR	
OMSCHRIJVING	NUMMER
Luchtrooster afsluitbaar ijzer blank	W7470.7801.90



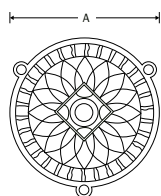
CARREE LUCHTROOSTER	
OMSCHRIJVING	NUMMER
Luchtrooster ijzer blank	W7470.7802.90



VERSAILLES LUCHTROOSTER	
OMSCHRIJVING	NUMMER
Luchtrooster ijzer blank	W7470.7803.90



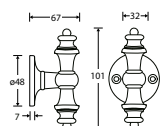
W7470.7804.90



VERSAILLES LUCHTROOSTER

OMSCHRIJVING	A	NUMMER
Luchtrooster ijzer blank	110 mm	W7470.7804.90
Luchtrooster ijzer blank	130 mm	W7470.7805.90
Luchtrooster ijzer blank	160 mm	W7470.7806.90

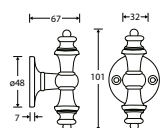
W0270.0016.46



CROIX KRUKGARNITUUR

OMSCHRIJVING	NUMMER
Krukgnarnituur T messing ongelakt	W0270.0016.46
Sleutelrozet messing ongelakt	W0270.2424.55
Cilinderrozet messing ongelakt	W0270.2425.57
Vrij / bezet garnituur 8 mm messing ongelakt	W0270.2426.64

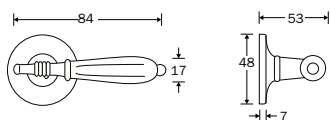
W3670.0016.46



CROIX KRUKGARNITUUR

OMSCHRIJVING	NUMMER
Krukgnarnituur T oud tin	W3670.0016.46
Sleutelrozet oud tin	W3670.2424.55
Cilinderrozet oud tin	W3670.2425.57
Vrij / bezet garnituur 8 mm oud tin	W3670.2426.64

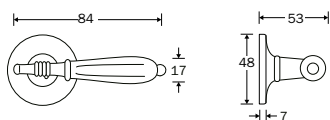
W0270.0017.46



OUD AMSTERDAM KRUKGARNITUUR

OMSCHRIJVING	NUMMER
Krukgnarnituur messing ongelakt	W0270.0017.46
Sleutelrozet messing ongelakt	W0270.2424.55
Cilinderrozet messing ongelakt	W0270.2425.57
Vrij / bezet garnituur 8 mm messing ongelakt	W0270.2426.64

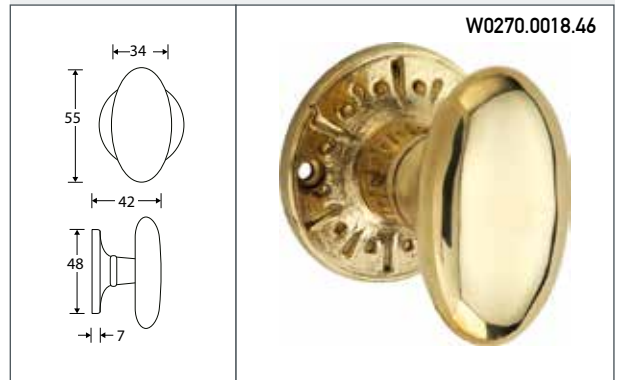
W3670.0017.46



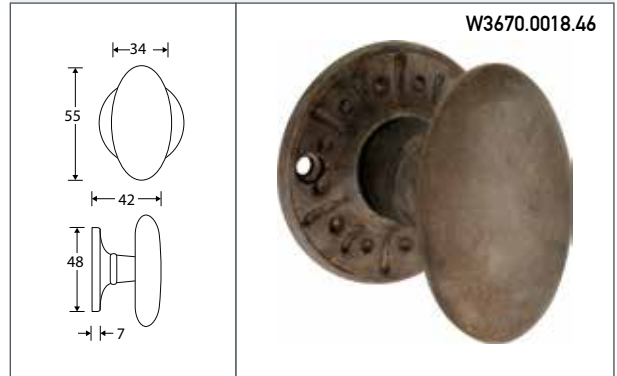
OUD AMSTERDAM KRUKGARNITUUR

OMSCHRIJVING	NUMMER
Krukgnarnituur oud tin	W3670.0017.46
Sleutelrozet oud tin	W3670.2424.55
Cilinderrozet oud tin	W3670.2425.57
Vrij / bezet garnituur 8 mm oud tin	W3670.2426.64

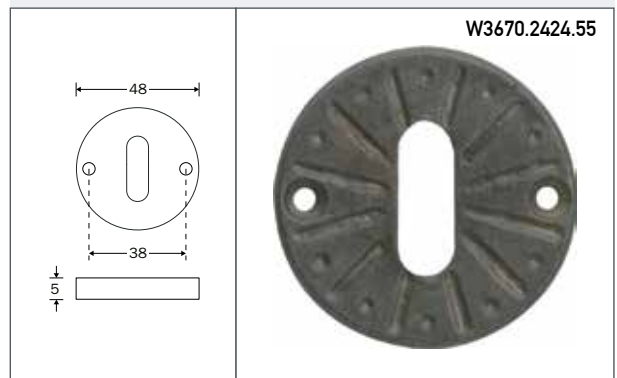
OUD LUXEMBURG KNOPGARNITUUR	
OMSCHRIJVING	NUMMER
Knopgarnituur ovaal messing ongelakt	W0270.0018.46
Sleutelrozet messing ongelakt	W0270.2424.55
Cilinderrozet messing ongelakt	W0270.2425.57
Vrij / bezet garnituur 8 mm messing ongelakt	W0270.2426.64



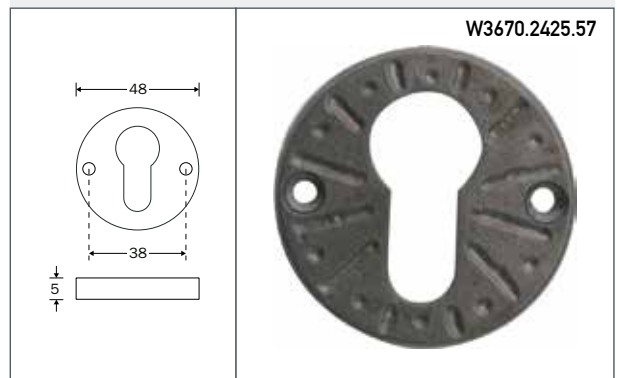
OUD LUXEMBURG KNOPGARNITUUR	
OMSCHRIJVING	NUMMER
Knopgarnituur ovaal oud tin	W3670.0018.46
Sleutelrozet oud tin	W3670.2424.55
Cilinderrozet oud tin	W3670.2425.57
Vrij / bezet garnituur 8 mm oud tin	W3670.2426.64



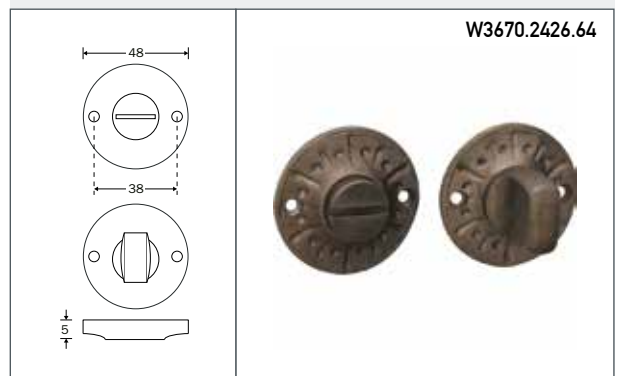
OUD MODEL SLEUTELROZET	
OMSCHRIJVING	NUMMER
Sleutelrozet messing ongelakt	W0270.2424.55
Sleutelrozet oud tin	W3670.2424.55



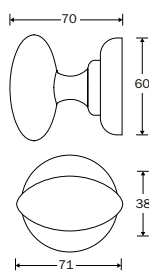
OUD MODEL CILINDERROZET	
OMSCHRIJVING	NUMMER
Cilinderrozet messing ongelakt	W0270.2425.57
Cilinderrozet oud tin	W3670.2425.57



OUD MODEL VRIJ / BEZET GARNITUUR 8 MM	
OMSCHRIJVING	NUMMER
Vrij / bezet garnituur 8 mm messing ongelakt	W0270.2426.64
Vrij / bezet garnituur 8 mm oud tin	W3670.2426.64



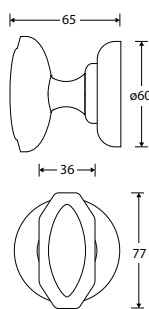
W9570.0030.46



EI KNOPKROUKGARNITUUR CHARME HOUT

OMSCHRIJVING	NUMMER
Knopkruk garnituur charme hout	W9570.0030.46
Knopkruk charme hout	W9570.0021.45
Krukrozet charme hout	W9570.2415.60
Sleutelrozet charme hout	W9570.2416.55
Cilinderrozet charme hout	W9570.2417.57
Vrij / bezet garnituur 8 mm charme hout	W9570.2418.64

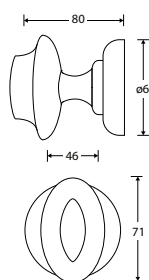
W9570.0031.46



SIXTIJN KNOPKROUKGARNITUUR CHARME HOUT

OMSCHRIJVING	NUMMER
Knopkruk garnituur charme hout	W9570.0031.46
Knopkruk charme hout	W9570.0024.45
Krukrozet charme hout	W9570.2415.60
Sleutelrozet charme hout	W9570.2416.55
Cilinderrozet charme hout	W9570.2417.57
Vrij / bezet garnituur 8 mm charme hout	W9570.2418.64

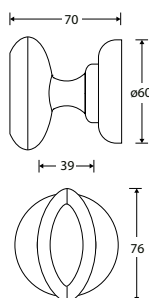
W9570.0032.46



HOED KNOPKROUKGARNITUUR CHARME HOUT

OMSCHRIJVING	NUMMER
Knopkruk garnituur charme hout	W9570.0032.46
Knopkruk charme hout	W9570.0025.45
Krukrozet charme hout	W9570.2415.60
Sleutelrozet charme hout	W9570.2416.55
Cilinderrozet charme hout	W9570.2417.57
Vrij / bezet garnituur 8 mm charme hout	W9570.2418.64

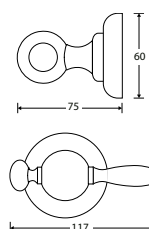
W9570.0033.46



OVAAL KNOPKROUKGARNITUUR CHARME HOUT

OMSCHRIJVING	NUMMER
Knopkruk garnituur charme hout	W9570.0033.46
Knopkruk charme hout	W9570.0026.45
Krukrozet charme hout	W9570.2415.60
Sleutelrozet charme hout	W9570.2416.55
Cilinderrozet charme hout	W9570.2417.57
Vrij / bezet garnituur 8 mm charme hout	W9570.2418.64

W9570.0034.46



GRETA KROUKGARNITUUR CHARME HOUT

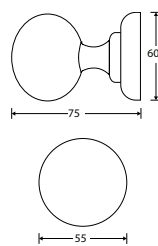
OMSCHRIJVING	NUMMER
Kruk garnituur charme hout	W9570.0034.46
Deurkruk charme hout	W9570.0023.45
Krukrozet charme hout	W9570.2415.60
Sleutelrozet charme hout	W9570.2416.55
Cilinderrozet charme hout	W9570.2417.57
Vrij / bezet garnituur 8 mm charme hout	W9570.2418.64

BOL KNOPKROUKGARNITUUR EBBEN

OMSCHRIJVING

NUMMER

Knopkruk-garnituur ebben	W9570.0035.46
Knopkruk ebben	W9570.0022.45
Krukrozet ebben	W9570.2419.60
Sleutelrozet ebben	W9570.2428.55
Cilinderrozet ebben	W9570.2429.57
Vrij / bezet garnituur 8 mm ebben	W9570.2427.64



W9570.0035.46

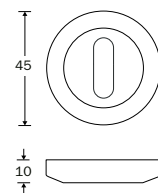


CHARMEHOUT SLEUTELROZET

OMSCHRIJVING

NUMMER

Sleutelrozet charme hout	W9570.2416.55
Sleutelrozet ebben	W9570.2428.55



W9570.2416.55

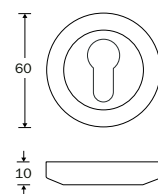


CHARMEHOUT CILINDERROZET

OMSCHRIJVING

NUMMER

Cilinderrozet charme hout	W9570.2417.57
Cilinderrozet ebben	W9570.2429.57



W9570.2417.57

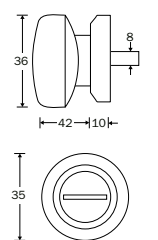


CHARMEHOUT VRIJ / BEZET GARNITUUR 8 MM

OMSCHRIJVING

NUMMER

Vrij / bezet garnituur 8 mm charme hout	W9570.2418.64
Vrij / bezet garnituur 8 mm ebben	W9570.2427.64



W9570.2418.64

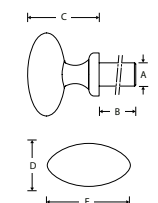


PENKROUK EI CHARME HOUT

OMSCHRIJVING

A B C D E NUMMER

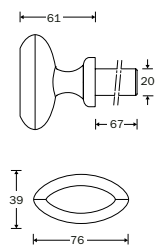
Penkruk charme hout	16 mm	54 mm	52 mm	29 mm	55 mm	W9570.0027.90
Penkruk charme hout	20 mm	67 mm	61 mm	38 mm	72 mm	W9570.0028.90



W9570.0027.90



W9570.0029.90



OVAAL PENKROUK MET GROEF

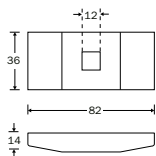
OMSCHRIJVING

NUMMER

Penkruk met groef charme hout

W9570.0029.90

W9570.9000.90



WERVEL GROOT VOOR PENKROUK

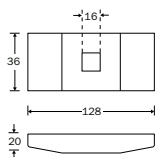
OMSCHRIJVING

NUMMER

Wervel voor penkruk beukenhout

W9570.9000.90

W9570.9001.90



WERVEL KLEIN VOOR PENKROUK

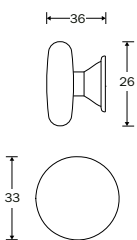
OMSCHRIJVING

NUMMER

Wervel voor penkruk beukenhout

W9570.9001.90

W9570.8003.90



BOL MEUBELKNOP EBBEN

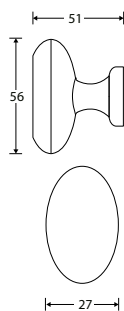
OMSCHRIJVING

NUMMER

Meubelknop ebben

W9570.8003.90

W9570.8005.90



OVAAL MEUBELKNOP CHARME HOUT

OMSCHRIJVING

NUMMER

Meubelknop charme hout

W9570.8005.90

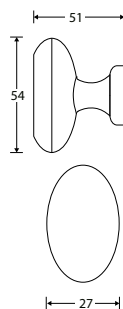
EI MEUBELKNOP CHARME HOUT

OMSCHRIJVING

Meubelknop charme hout

NUMMER

W9570.8006.90



W9570.8006.90

PAUMELLE

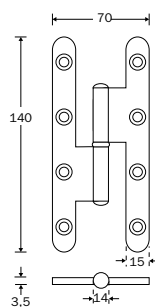
OMSCHRIJVING

Paumelle links gebichromatiseerd

W6986.4500.90

Paumelle rechts gebichromatiseerd

W6986.4501.90



W6986.4500.90

PAUMELLE

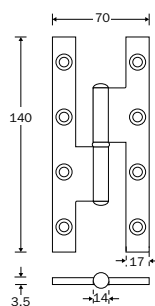
OMSCHRIJVING

Paumelle links gebichromatiseerd

W6986.4504.90

Paumelle rechts gebichromatiseerd

W6986.4505.90



W6986.4504.90

PAUMELLE

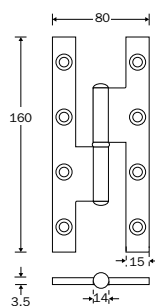
OMSCHRIJVING

Paumelle links gebichromatiseerd

W6986.4507.90

Paumelle rechts gebichromatiseerd

W6986.4506.90



W6986.4507.90

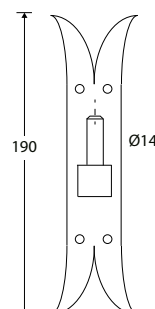
ZWALUW PLAATDUIM

OMSCHRIJVING

Plaatduim ijzer zwart

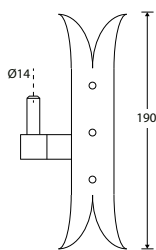
NUMMER

W7270.4529.90



W7270.4529.90

W7270.4531.90



ZWALUW PLAATDUIM

OMSCHRIJVING

NUMMER

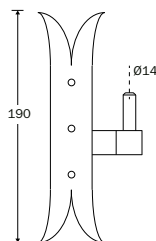
Plaatduim links ijzer zwart

W7270.4530.90

Plaatduim rechts ijzer zwart

W7270.4531.90

W7270.4532.90



ZWALUW PLAATDUIM HOEK

OMSCHRIJVING

NUMMER

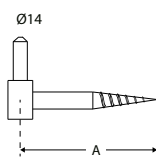
Plaatduim hoek rechts ijzer zwart

W7270.4533.90

Plaatduim hoek links ijzer zwart

W7270.4532.90

W7270.4534.90



ZWALUW INSCHROEFDUIM

OMSCHRIJVING

A

NUMMER

Inschroefduim ijzer zwart

85 mm

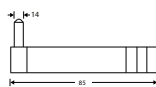
W7270.4534.90

Inschroefduim ijzer zwart

95 mm

W7270.4535.90

W7270.4596.90



ZWALUW INMETSelduim

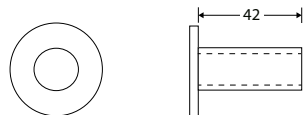
OMSCHRIJVING

NUMMER

Inmetselduim ijzer zwart

W7270.4596.90

W0070.4537.90



ZWALUW REDUCEERRING

OMSCHRIJVING

NUMMER

Reduceerring 14 mm → 10 mm zwart

W0070.4537.90

Reduceerring 14 mm → 12 mm zwart

W0070.4538.90

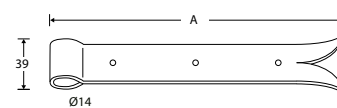
Reduceerring 16 mm → 14 mm zwart

W0070.4539.90

ZWALUW DUIMHENG

OMSCHRIJVING	A	NUMMER
Duimheng ijzer zwart	285 mm	W7270.4540.90
Duimheng ijzer zwart	430 mm	W7270.4541.90
Duimheng ijzer zwart	576 mm	W7270.4542.90
Duimheng ijzer zwart	720 mm	W7270.4543.90
Duimheng ijzer zwart	865 mm	W7270.4544.90
Duimheng ijzer zwart	1010 mm	W7270.4545.90

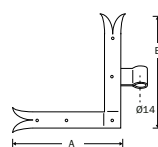
W7270.4540.90



ZWALUW HOEKHENG SET LINKS EN RECHTS

OMSCHRIJVING	A	NUMMER
Hoekheng set links en rechts ijzer zwart	300 mm	W7270.4546.90
Hoekheng set links en rechts ijzer zwart	400 mm	W7270.4547.90
Hoekheng set links en rechts ijzer zwart	450 mm	W7270.4548.90
Hoekheng set links en rechts ijzer zwart	500 mm	W7270.4549.90
Hoekheng set links en rechts ijzer zwart	600 mm	W7270.4550.90
Hoekheng set links en rechts ijzer zwart	700 mm	W7270.4551.90

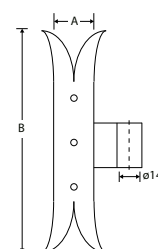
W7270.4546.90



ZWALUW DUIMHENG VERTICAAL

OMSCHRIJVING	A	B	NUMMER
Duimheng verticaal ijzer zwart	35 mm	240 mm	W7270.4552.90
Duimheng verticaal ijzer zwart	40 mm	240 mm	W7270.4553.90
Duimheng verticaal ijzer zwart	35 mm	320 mm	W7270.4554.90

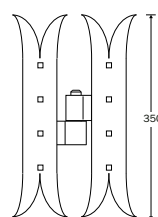
W7270.4552.90



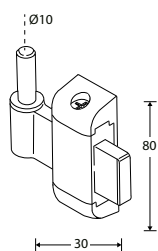
ZWALUW PAUMELLE

OMSCHRIJVING	NUMMER
Paumelle rechts ijzer zwart	W7270.4556.90
Paumelle links ijzer zwart	W7270.4555.90

W7270.4556.90



W8870.4558.90



BLOCK VERSTELBARE PLAATDUIM VLAK

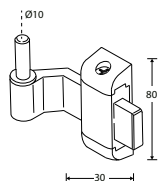
OMSCHRIJVING

NUMMER

Verstelbare plaatduim links vlak mat zwart
Verstelbare plaatduim rechts vlak mat zwart

W8870.4557.90
W8870.4558.90

W8870.4560.90



BLOCK VERSTELBARE PLAATDUIM VERKROPT

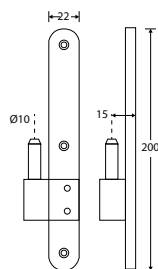
OMSCHRIJVING

NUMMER

Verstelbare plaatduim links verkropt mat zwart
Verstelbare plaatduim rechts verkropt mat zwart

W8870.4559.90
W8870.4560.90

W8870.4562.90



BLOCK PLAATDUIM VLAK

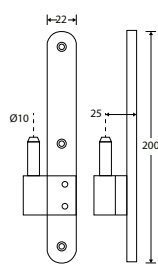
OMSCHRIJVING

NUMMER

Plaatduim links vlak mat zwart
Plaatduim rechts vlak mat zwart

W8870.4561.90
W8870.4562.90

W8870.4564.90



BLOCK PLAATDUIM VERKROPT

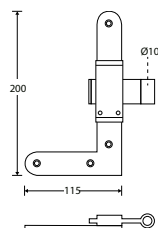
OMSCHRIJVING

NUMMER

Plaatduim links verkropt mat zwart
Plaatduim rechts verkropt mat zwart

W8870.4563.90
W8870.4564.90

W8870.4566.90



BLOCK HOEKHENG

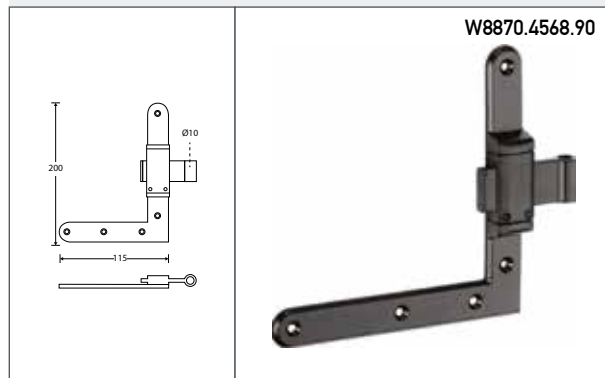
OMSCHRIJVING

NUMMER

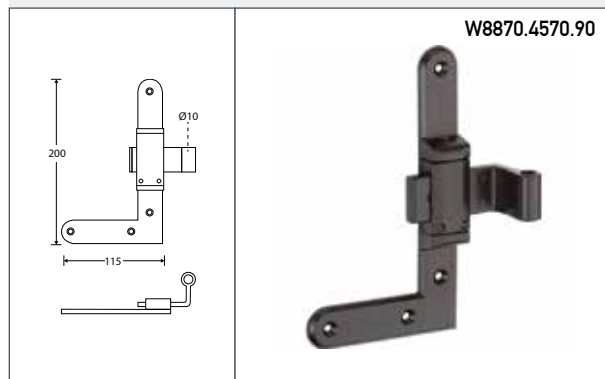
Hoekheng links mat zwart
Hoekheng rechts mat zwart

W8870.4565.90
W8870.4566.90

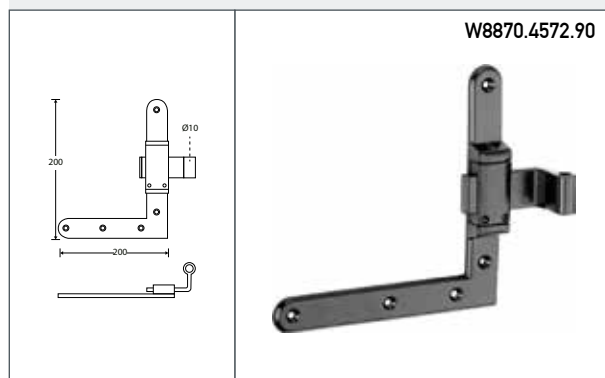
BLOCK HOEKHENG	
OMSCHRIJVING	NUMMER
Hoekheng links mat zwart	W8870.4567.90
Hoekheng rechts mat zwart	W8870.4568.90



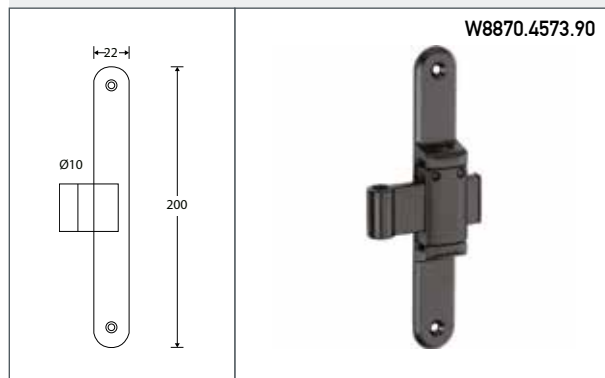
BLOCK HOEKHENG VERKROPT	
OMSCHRIJVING	NUMMER
Hoekheng verkropt links mat zwart	W8870.4569.90
Hoekheng verkropt rechts mat zwart	W8870.4570.90



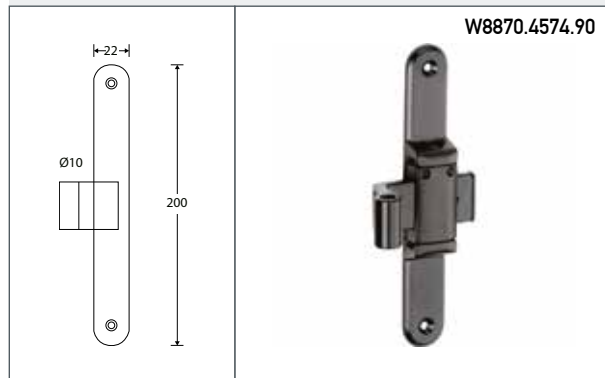
BLOCK HOEKHENG VERKROPT	
OMSCHRIJVING	NUMMER
Hoekheng verkropt links mat zwart	W8870.4571.90
Hoekheng verkropt rechts mat zwart	W8870.4572.90



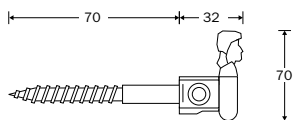
BLOCK DUIMHENG VERTICAAL	
OMSCHRIJVING	NUMMER
Duimheng verticaal mat zwart	W8870.4573.90



BLOCK DUIMHENG VERTICAAL VERKROPT	
OMSCHRIJVING	NUMMER
Duimheng verticaal verkropt mat zwart	W8870.4574.90



W6970.4516.90



GOUDA LUIKVASTZETTER

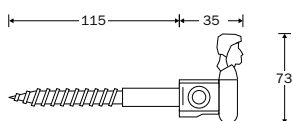
OMSCHRIJVING

NUMMER

Luikvastzetter gebichromatiseerd

W6970.4516.90

W7270.4511.90



OPDAM LUIKVASTZETTER

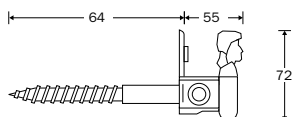
OMSCHRIJVING

NUMMER

Luikvastzetter ijzer zwart

W7270.4511.90

W7270.4513.90



EDAM LUIKVASTZETTER

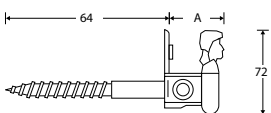
OMSCHRIJVING

NUMMER

Luikvastzetter ijzer zwart

W7270.4513.90

W7270.4514.90



DIDAM LUIKVASTZETTER VERSTELBAAR

OMSCHRIJVING

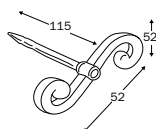
A

NUMMER

Luikvastzetter verstelbaar zwart 60 mm - 85 mm

W7270.4514.90

W7270.4517.90



ESSEN LUIKVASTZETTER

OMSCHRIJVING

NUMMER

Luikvastzetter ijzer zwart

W7270.4517.90

LUIKFASTZETTER AUTOMATISCH

OMSCHRIJVING NUMMER

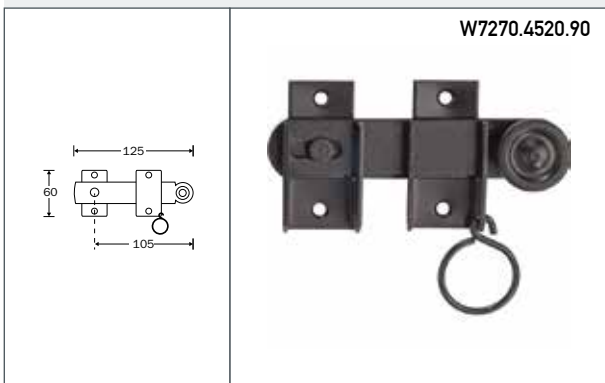
Luikvastzetter automatisch mat zwart W0070.4518.90



LUIKOVERSLAG BLOKKEERBAAR

OMSCHRIJVING NUMMER

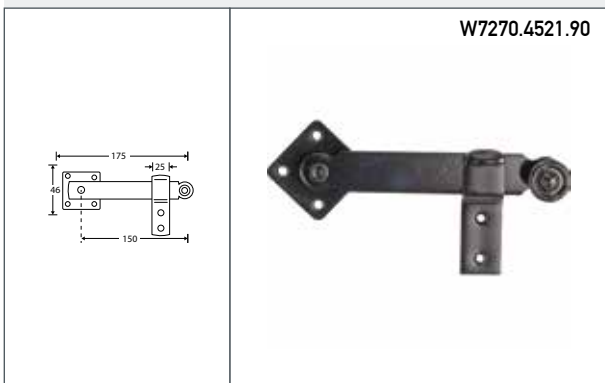
Luikoverstag blokkeerbaar ijzer zwart W7270.4520.90



LUIKOVERSLAG

OMSCHRIJVING NUMMER

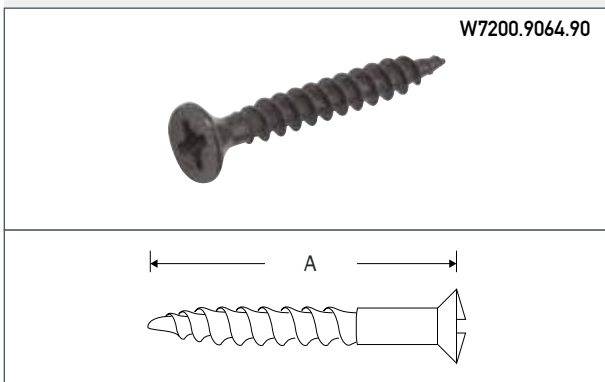
Luikoverstag ijzer zwart W7270.4521.90



SPAANPLAATSCHROEF (100 ST)

OMSCHRIJVING A NUMMER

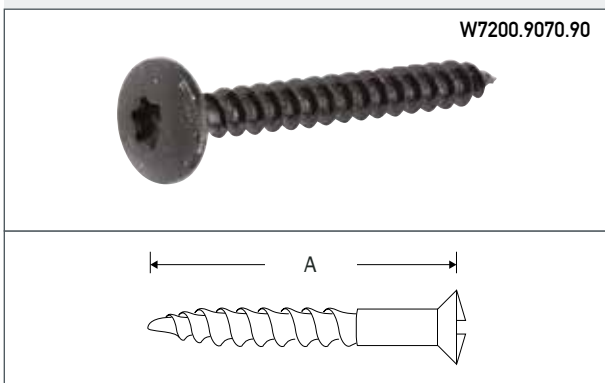
Spaanplaatschroef (100 st) zwart	3 mm x 20 mm	W7200.9064.90
Spaanplaatschroef (100 st) zwart	4 mm x 20 mm	W7200.9065.90
Spaanplaatschroef (100 st) zwart	4 mm x 25 mm	W7200.9066.90
Spaanplaatschroef (100 st) zwart	4 mm x 30 mm	W7200.9067.90
Spaanplaatschroef (100 st) zwart	4,5 mm x 35 mm	W7200.9068.90
Spaanplaatschroef (100 st) zwart	4,5 mm x 40 mm	W7200.9069.90



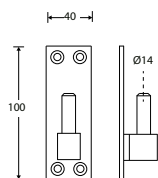
SPAANPLAATSCHROEF TORX (100 ST)

OMSCHRIJVING A NUMMER

Spaanplaatschroef TORX (100 st) zwart	6 mm x 35 mm	W7200.9070.90
Spaanplaatschroef TORX (100 st) zwart	6 mm x 40 mm	W7200.9071.90
Spaanplaatschroef TORX (100 st) zwart	6 mm x 50 mm	W7200.9072.90
Spaanplaatschroef TORX (100 st) zwart	7 mm x 40 mm	W7200.9073.90
Spaanplaatschroef TORX (100 st) zwart	7 mm x 50 mm	W7200.9074.90



W5370.4575.90



INOX PLAATDUIM

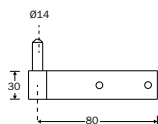
OMSCHRIJVING

NUMMER

Plaatduim RVS A4 mat

W5370.4575.90

W5370.4577.90



INOX PLAATDUIM

OMSCHRIJVING

NUMMER

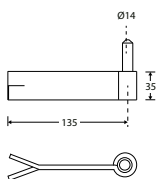
Plaatduim links RVS A4 mat

W5370.4576.90

Plaatduim rechts RVS A4 mat

W5370.4577.90

W5370.4578.90



INOX INMETSELDUIIM

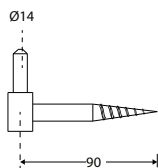
OMSCHRIJVING

NUMMER

Inmetselduim RVS A4 mat

W5370.4578.90

W5370.4579.90



INOX INSCHROEFDUIM

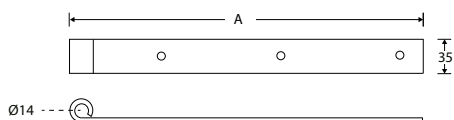
OMSCHRIJVING

NUMMER

Inschroefduim RVS A4 mat

W5370.4579.90

W5370.4580.90



INOX DUIMHENG

OMSCHRIJVING

A

NUMMER

Duimheng RVS A4 mat

300 mm

W5370.4580.90

Duimheng RVS A4 mat

400 mm

W5370.4581.90

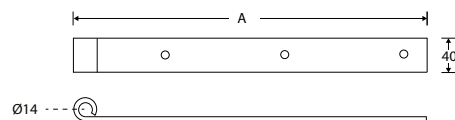
Duimheng RVS A4 mat

500 mm

W5370.4582.90

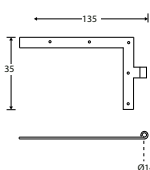
INOX DUIMHENG		
OMSCHRIJVING	A	NUMMER
Duimheng RVS A4 mat	600 mm	W5370.4583.90
Duimheng RVS A4 mat	700 mm	W5370.4584.90
Duimheng RVS A4 mat	800 mm	W5370.4585.90

W5370.4583.90



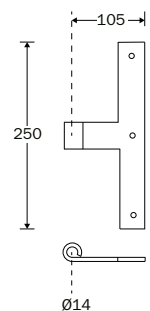
INOX HOEKHENG	
OMSCHRIJVING	NUMMER
Hoekheng links RVS A4 mat	W5370.4586.90
Hoekheng rechts RVS A4 mat	W5370.4587.90

W5370.4587.90



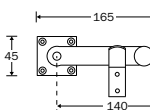
INOX DUIMHENG VERTICAAL	
OMSCHRIJVING	NUMMER
Duimheng verticaal RVS A4 mat	W5370.4588.90

W5370.4588.90



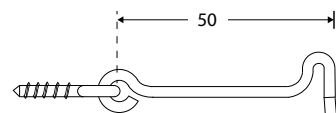
INOX LUIKOVERSLAG	
OMSCHRIJVING	NUMMER
Luikoverslag RVS A4 mat	W5370.4589.90

W5370.4589.90

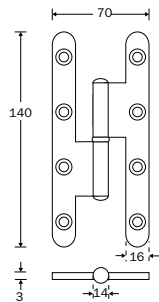


INOX WINDHAAK MET OOG	
OMSCHRIJVING	NUMMER
Windhaak met oog RVS A4 mat	W5270.5500.90

W5270.5500.90



W5286.4503.90



PAUMELLE

OMSCHRIJVING

NUMMER

Paumelle links RVS mat

W5286.4502.90

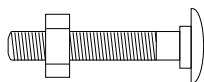
Paumelle rechts RVS mat

W5286.4503.90

W5270.9003.90



M6x 45



INOX SLOTBOUT MET MOER 6X45MM

OMSCHRIJVING

NUMMER

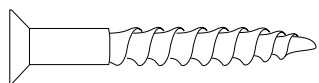
Slotbout met moer 6x45mm RVS A4 mat

W5270.9003.90

W5200.9083.90



A



SPAANPLAATSCHROEF RVS A2 (100 ST)

OMSCHRIJVING

A

NUMMER

Spaanplaatschroef RVS A2 (100 st) RVS mat

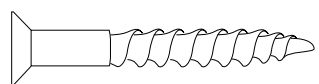
5 mm x 30 mm

W5200.9084.90

W5200.9085.90



A



SPAANPLAATSCHROEF RVS A2 TORX (100 ST)

OMSCHRIJVING

A

NUMMER

Spaanplaatschroef RVS A2 TORX (100 st) RVS mat

6 mm x 30 mm

W5200.9085.90

Spaanplaatschroef RVS A2 TORX (100 st) RVS mat

6 mm x 50 mm

W5200.9086.90

PUUR
& *Ambachtelijk*

MAISON DE
IDYLLIQUE



M&T

In een klein dorp in Tsjechië is M&T (Material & Technology) gevestigd. Een familiebedrijf dat groot is in modern design gebouwbeslag dankzij hun state of the art productietechniek.

Kwaliteit, functionaliteit en modern design. Dé drie vereisten waaraan ieder ontwerp van M&T moet voldoen. Om dit te waarborgen worden alle modellen ontworpen door ontwerper en medeigenaar Roman Ulich.

M&T gebruikt een bijzondere productietechniek. De messing producten hebben een strakke belijning en worden afgewerkt met een comfortabele grip. Als enige producent borstelt M&T alle mat nikkel ongelakte modellen in 45 graden. Van welke kant je het gebouwbeslag ook bekijkt, de polijstrichting is gelijk en dat zorgt voor hele zuivere, identieke producten. Dit is de handtekening van M&T. De modellen hebben dankzij de dubbele veer een extreem stille werking. Een slimme techniek van schroeven in combinatie met een verwijderbare gel zorgt voor een muurvaste montage. Dit maakt het gebouwbeslag van M&T bijzonder geschikt voor projecten.

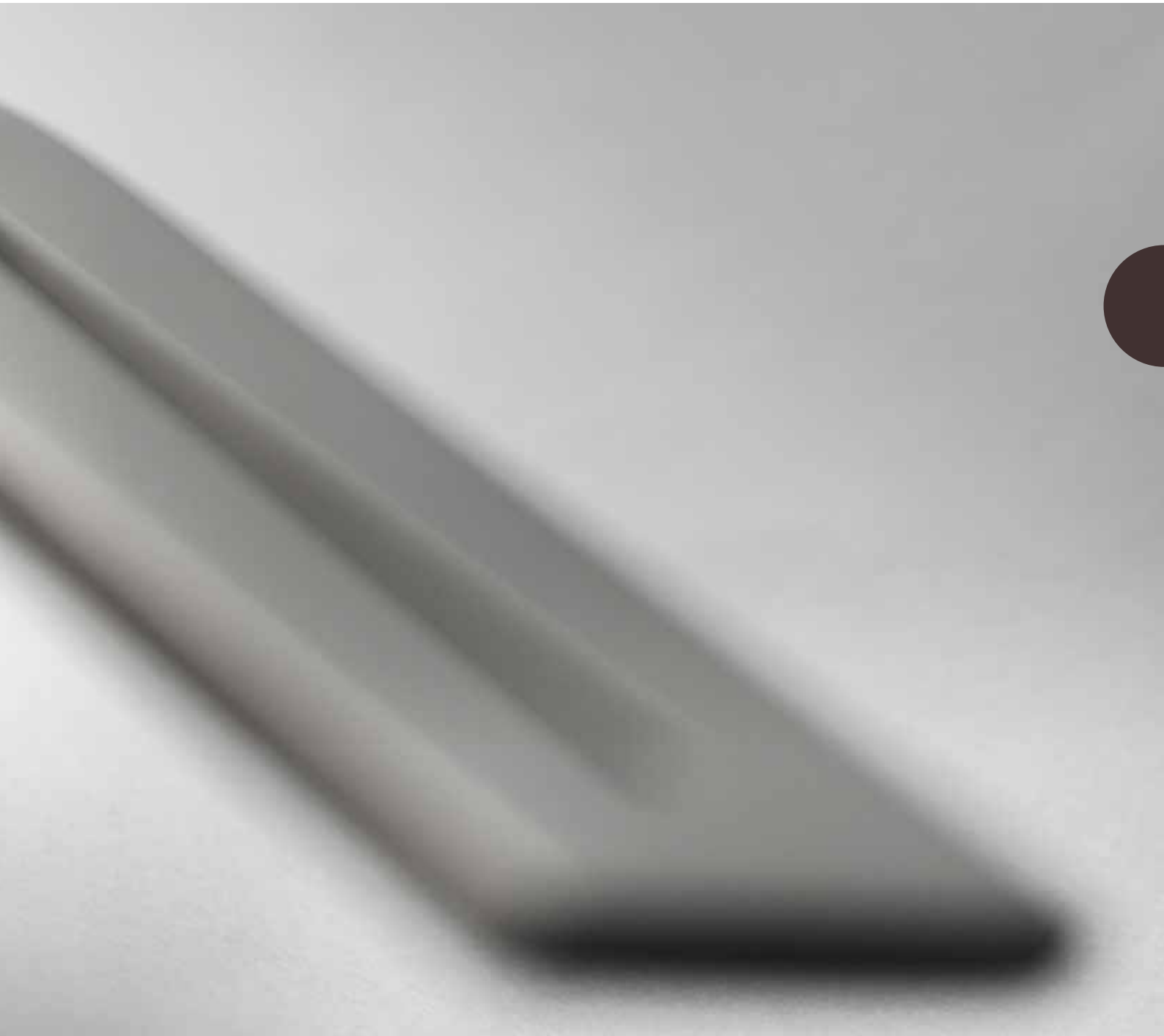
Of je nu kiest voor de tijdloze Maya, dominante Tukan, elegante Toro of de reddot award winnaar Minimal of Maximal, met M&T maak je een statement. Deze modern-robuste modellen zijn verkrijgbaar in drie finishes: zwart PVD, mat nikkel ongelakt en bruin nikkel PVD. M&T is er voor iedereen die trendy en toch comfortabel wil wonen.



M&T

FUNCTIONEEL

& Modern design



M&T



M&T

MINIMAL KRUGARNITUUR OP GEVEERD ROZET

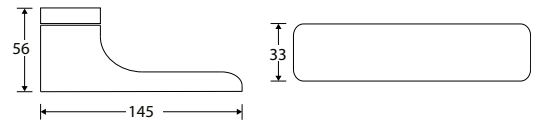
OMSCHRIJVING

NUMMER

Krugarnituur op geveerd rozet mat nikkel ongelakt	W1390.0020.46
Sleutelrozet mat nikkel ongelakt	W1390.2419.55
Cilinderrozet mat nikkel ongelakt	W1390.2417.57
Vrij / bezet garnituur rechts 5-8mm mat nikkel ongelakt	W1390.2422.61



W1390.0020.46



MINIMAL KRUGARNITUUR OP GEVEERD ROZET

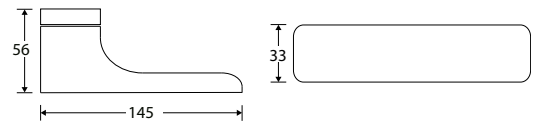
OMSCHRIJVING

NUMMER

Krugarnituur op geveerd rozet glans chroom	W2190.0020.46
Sleutelrozet glans chroom	W2190.2419.55
Cilinderrozet glans chroom	W2190.2417.57
Vrij / bezet garnituur 5-8mm glans chroom	W2190.2422.61



W2190.0020.46



MINIMAL KRUGARNITUUR OP GEVEERD ROZET

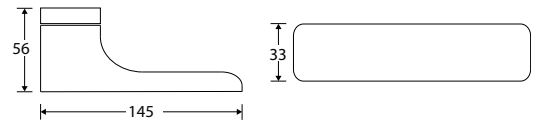
OMSCHRIJVING

NUMMER

Krugarnituur op geveerd rozet mat zwart PVD	W3190.0020.46
Sleutelrozet mat zwart PVD	W3190.2419.55
Cilinderrozet mat zwart PVD	W3190.2417.57
Vrij / bezet garnituur 5-8mm mat zwart PVD	W3190.2422.61



W3190.0020.46



MAXIMAL KRUGARNITUUR OP GEVEERD ROZET

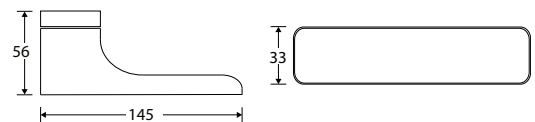
OMSCHRIJVING

NUMMER

Krugarnituur op geveerd rozet mat nikkel ongelakt / walnoot	W1390.0015.46
Sleutelrozet mat nikkel ongelakt	W1390.2419.55
Cilinderrozet mat nikkel ongelakt	W1390.2417.57
Vrij / bezet garnituur 5-8mm mat nikkel ongelakt / walnoot	W1390.2420.61



W1390.0015.46



MAXIMAL KRUGARNITUUR OP GEVEERD ROZET

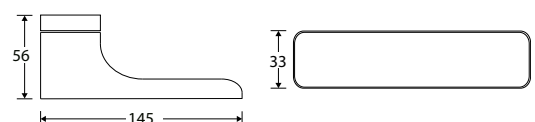
OMSCHRIJVING

NUMMER

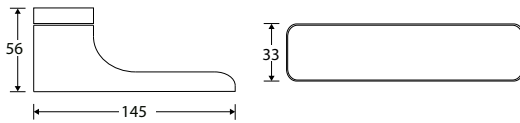
Krugarnituur op geveerd rozet glans chroom / wit glas	W2190.0015.46
Sleutelrozet glans chroom	W2190.2419.55
Cilinderrozet glans chroom	W2190.2417.57
Vrij / bezet garnituur 5-8mm glans chroom / wit glas	W2190.2420.61



W2190.0015.46



W3190.0015.46



MAXIMAL KRUKGARNITUUR OP GEVEERD ROZET

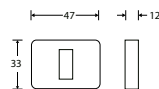
OMSCHRIJVING

NUMMER

Kruk Garnituur op geveerd rozet mat zwart PVD / parel grijs
 Sleutelrozet mat zwart PVD
 Cilinderrozet mat zwart PVD
 Vrij / bezet garnituur 5-8mm mat zwart PVD / parel grijs

W3190.0015.46
 W3190.2419.55
 W3190.2417.57
 W3190.2420.61

W1390.2419.55



MINIMAL/MAXIMAL SLEUTELROZET

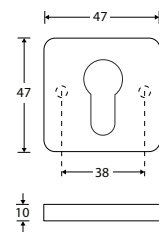
OMSCHRIJVING

NUMMER

Sleutelrozet mat nikkel ongelakt
 Sleutelrozet glans chroom
 Sleutelrozet mat zwart PVD

W1390.2419.55
 W2190.2419.55
 W3190.2419.55

W1390.2417.57



MINIMAL/MAXIMAL CILINDERROZET

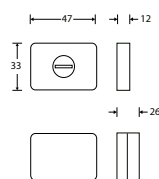
OMSCHRIJVING

NUMMER

Cilinderrozet mat nikkel ongelakt
 Cilinderrozet glans chroom
 Cilinderrozet mat zwart PVD

W1390.2417.57
 W2190.2417.57
 W3190.2417.57

W1390.2422.61



MINIMAL VRIJ / BEZET GARNITUUR 5-8MM

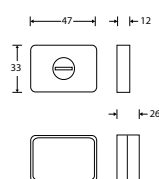
OMSCHRIJVING

NUMMER

Vrij / bezet garnituur 5-8mm mat nikkel ongelakt
 Vrij / bezet garnituur 5-8mm glans chroom
 Vrij / bezet garnituur 5-8mm mat zwart PVD

W1390.2422.61
 W2190.2422.61
 W3190.2422.61

W1390.2420.61



MAXIMAL VRIJ / BEZET GARNITUUR 5-8MM

OMSCHRIJVING

NUMMER

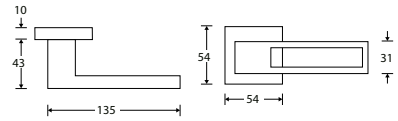
Vrij / bezet garnituur 5-8mm mat zwart PVD / parel grijs
 Vrij / bezet garnituur 5-8mm mat nikkel ongelakt / walnoot
 Vrij / bezet garnituur 5-8mm glans chroom / wit glas

W3190.2420.61
 W1390.2420.61
 W2190.2420.61

ENTRY KRUGGARNITUUR OP GEVEERD ROZET

OMSCHRIJVING	NUMMER
Kruggarnituur op geveerd rozet mat nikkel ongelakt	W1390.0001.46
Sleutelrozet mat nikkel ongelakt	W1390.2400.55
Cilinderrozet mat nikkel ongelakt	W1390.2405.57
Vrij / bezet garnituur 5-8mm mat nikkel ongelakt	W1390.2410.61

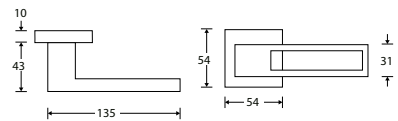
W1390.0001.46



ENTRY KRUGGARNITUUR OP GEVEERD ROZET

OMSCHRIJVING	NUMMER
Kruggarnituur op geveerd rozet mat zwart PVD	W3190.0001.46
Sleutelrozet mat zwart PVD	W3190.2400.55
Cilinderrozet mat zwart PVD	W3190.2405.57
Vrij / bezet garnituur 5-8mm mat zwart PVD	W3190.2410.61

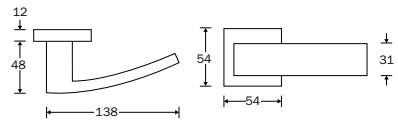
W3190.0001.46



MY KRUGGARNITUUR OP GEVEERD ROZET

OMSCHRIJVING	NUMMER
Kruggarnituur op geveerd rozet mat nikkel ongelakt	W1390.0002.46
Sleutelrozet mat nikkel ongelakt	W1390.2400.55
Cilinderrozet mat nikkel ongelakt	W1390.2405.57
Vrij / bezet garnituur 5-8mm mat nikkel ongelakt	W1390.2410.61

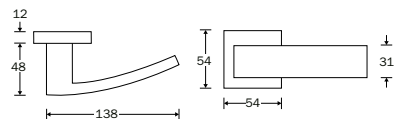
W1390.0002.46



MY KRUGGARNITUUR OP GEVEERD ROZET

OMSCHRIJVING	NUMMER
Kruggarnituur op geveerd rozet mat zwart PVD	W3190.0002.46
Sleutelrozet mat zwart PVD	W3190.2400.55
Cilinderrozet mat zwart PVD	W3190.2405.57
Vrij / bezet garnituur 5-8mm mat zwart PVD	W3190.2410.61

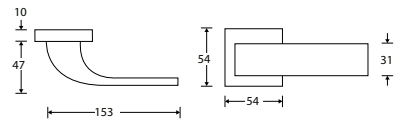
W3190.0002.46



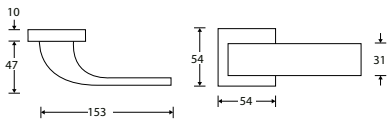
TRINITY KRUGGARNITUUR OP GEVEERD ROZET

OMSCHRIJVING	NUMMER
Kruggarnituur op geveerd rozet mat nikkel ongelakt	W1390.0003.46
Sleutelrozet mat nikkel ongelakt	W1390.2400.55
Cilinderrozet mat nikkel ongelakt	W1390.2405.57
Vrij / bezet garnituur 5-8mm mat nikkel ongelakt	W1390.2410.61

W1390.0003.46



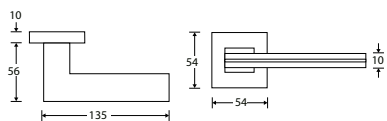
W3190.0003.46



TRINITY KRUKGARNITUUR OP GEVEERD ROZET

OMSCHRIJVING	NUMMER
Krukgnarnituur op geveerd rozet mat zwart PVD	W3190.0003.46
Sleutelrozet mat zwart PVD	W3190.2400.55
Cilinderrozet mat zwart PVD	W3190.2405.57
Vrij / bezet garnituur 5-8mm mat zwart PVD	W3190.2410.61

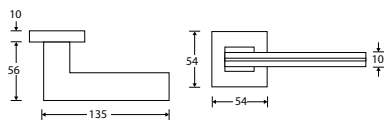
W1390.0004.46



TERRY KRUKGARNITUUR OP GEVEERD ROZET

OMSCHRIJVING	NUMMER
Krukgnarnituur op geveerd rozet mat nikkel ongelakt	W1390.0004.46
Sleutelrozet mat nikkel ongelakt	W1390.2400.55
Cilinderrozet mat nikkel ongelakt	W1390.2405.57
Vrij / bezet garnituur 5-8mm mat nikkel ongelakt	W1390.2410.61

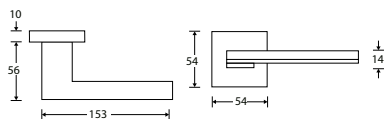
W3190.0004.46



TERRY KRUKGARNITUUR OP GEVEERD ROZET

OMSCHRIJVING	NUMMER
Krukgnarnituur op geveerd rozet mat zwart PVD	W3190.0004.46
Sleutelrozet mat zwart PVD	W3190.2400.55
Cilinderrozet mat zwart PVD	W3190.2405.57
Vrij / bezet garnituur 5-8mm mat zwart PVD	W3190.2410.61

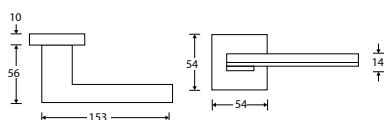
W1390.0009.46



MIMOLIMIT KRUKGARNITUUR OP GEVEERD ROZET

OMSCHRIJVING	NUMMER
Krukgnarnituur op geveerd rozet mat nikkel ongelakt / aluminium	W1390.0009.46
Sleutelrozet mat nikkel ongelakt	W1390.2400.55
Cilinderrozet mat nikkel ongelakt	W1390.2405.57
Vrij / bezet garnituur 5-8mm mat nikkel ongelakt	W1390.2410.61

W3190.0009.46



MIMOLIMIT KRUKGARNITUUR OP GEVEERD ROZET

OMSCHRIJVING	NUMMER
Krukgnarnituur op geveerd rozet mat zwart PVD / aluminium	W3190.0009.46
Sleutelrozet mat zwart PVD	W3190.2400.55
Cilinderrozet mat zwart PVD	W3190.2405.57
Vrij / bezet garnituur 5-8mm mat zwart PVD	W3190.2410.61

MIMOLIMIT KRUGARNITUUR OP GEVEERD ROZET

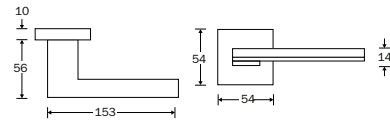
OMSCHRIJVING

NUMMER

Kruggarnituur op geveerd rozet mat nikkel ongelakt / eiken	W1390.0014.46
Sleutelrozet mat nikkel ongelakt	W1390.2400.55
Cilinderrozet mat nikkel ongelakt	W1390.2405.57
Vrij / bezet garnituur 5-8mm mat nikkel ongelakt	W1390.2410.61



W1390.0014.46



MIMOLIMIT KRUGARNITUUR OP GEVEERD ROZET

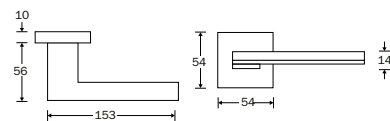
OMSCHRIJVING

NUMMER

Kruggarnituur op geveerd rozet mat zwart PVD / eiken	W3190.0014.46
Sleutelrozet mat zwart PVD	W3190.2400.55
Cilinderrozet mat zwart PVD	W3190.2405.57
Vrij / bezet garnituur 5-8mm mat zwart PVD	W3190.2410.61



W3190.0014.46



MIMOLIMIT KRUGARNITUUR OP GEVEERD ROZET

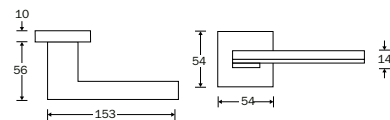
OMSCHRIJVING

NUMMER

Kruggarnituur op geveerd rozet mat nikkel ongelakt / gebleekt eiken	W1390.0012.46
Sleutelrozet mat nikkel ongelakt	W1390.2400.55
Cilinderrozet mat nikkel ongelakt	W1390.2405.57
Vrij / bezet garnituur 5-8mm mat nikkel ongelakt	W1390.2410.61



W1390.0012.46



MIMOLIMIT KRUGARNITUUR OP GEVEERD ROZET

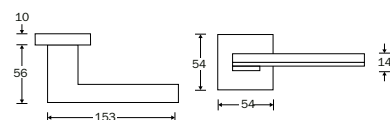
OMSCHRIJVING

NUMMER

Kruggarnituur op geveerd rozet mat zwart PVD / gebleekt eiken	W3190.0012.46
Sleutelrozet mat zwart PVD	W3190.2400.55
Cilinderrozet mat zwart PVD	W3190.2405.57
Vrij / bezet garnituur 5-8mm mat zwart PVD	W3190.2410.61



W3190.0012.46



MIMOLIMIT KRUGARNITUUR OP GEVEERD ROZET

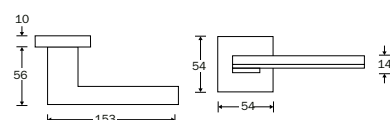
OMSCHRIJVING

NUMMER

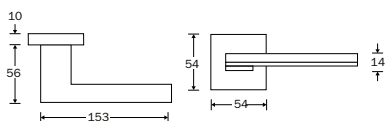
Kruggarnituur op geveerd rozet mat nikkel ongelakt / iepen	W1390.0011.46
Sleutelrozet mat nikkel ongelakt	W1390.2400.55
Cilinderrozet mat nikkel ongelakt	W1390.2405.57
Vrij / bezet garnituur 5-8mm mat nikkel ongelakt	W1390.2410.61



W1390.0011.46



W3190.0011.46



MIMOLIMIT KRUGGARNITUUR OP GEVEERD ROZET

OMSCHRIJVING

NUMMER

Krukgnarnituur op geveerd rozet mat zwart PVD / iepen

W3190.0011.46

Sleutelrozet mat zwart PVD

W3190.2400.55

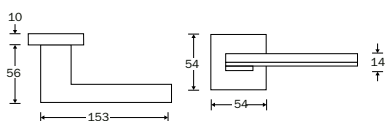
Cilinderrozet mat zwart PVD

W3190.2405.57

Vrij / bezet garnituur 5-8mm mat zwart PVD

W3190.2410.61

W1390.0013.46



MIMOLIMIT KRUGGARNITUUR OP GEVEERD ROZET

OMSCHRIJVING

NUMMER

Krukgnarnituur op geveerd rozet mat nikkel ongelakt / teak

W1390.0013.46

Sleutelrozet mat nikkel ongelakt

W1390.2400.55

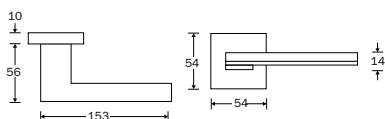
Cilinderrozet mat nikkel ongelakt

W1390.2405.57

Vrij / bezet garnituur 5-8mm mat nikkel ongelakt

W1390.2410.61

W3190.0013.46



MIMOLIMIT KRUGGARNITUUR OP GEVEERD ROZET

OMSCHRIJVING

NUMMER

Krukgnarnituur op geveerd rozet mat zwart PVD / teak

W3190.0013.46

Sleutelrozet mat zwart PVD

W3190.2400.55

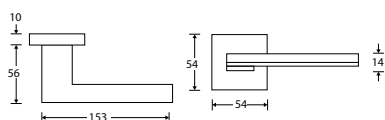
Cilinderrozet mat zwart PVD

W3190.2405.57

Vrij / bezet garnituur 5-8mm mat zwart PVD

W3190.2410.61

W1390.0010.46



MIMOLIMIT KRUGGARNITUUR OP GEVEERD ROZET

OMSCHRIJVING

NUMMER

Krukgnarnituur op geveerd rozet mat nikkel ongelakt / walnoot

W1390.0010.46

Sleutelrozet mat nikkel ongelakt

W1390.2400.55

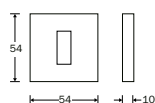
Cilinderrozet mat nikkel ongelakt

W1390.2405.57

Vrij / bezet garnituur 5-8mm mat nikkel ongelakt

W1390.2410.61

W1390.2400.55



SLEUTELROZET

OMSCHRIJVING

NUMMER

Sleutelrozet mat nikkel ongelakt

W1390.2400.55

Sleutelrozet mat zwart PVD

W3190.2400.55

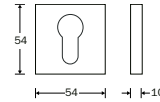
CILINDERROZET

OMSCHRIJVING

Cilinderrozet mat nikkel ongelakt
Cilinderrozet mat zwart PVD

NUMMER

W1390.2405.57
W3190.2405.57



W1390.2405.57



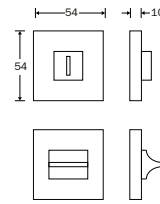
VRIJ / BEZET GARNITUUR 5-8MM

OMSCHRIJVING

Vrij / bezet garnituur 5-8mm mat nikkel ongelakt
Vrij / bezet garnituur 5-8mm mat zwart PVD

NUMMER

W1390.2410.61
W3190.2410.61



W1390.2410.61



MAYA KRUKGARNITUUR OP GEVEERD ROZET

OMSCHRIJVING

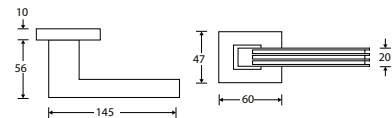
Kruggarnituur op geveerd rozet mat nikkel ongelakt
Sleutelrozet mat nikkel ongelakt
Cilinderrozet mat nikkel ongelakt
Vrij / bezet garnituur links 5-8mm mat nikkel ongelakt
Vrij / bezet garnituur rechts 5-8mm mat nikkel ongelakt

NUMMER

W1390.0006.46
W1390.2401.55
W1390.2406.57
W1390.2411.61
W1390.2412.61



W1390.0006.46



MAYA KRUKGARNITUUR OP GEVEERD ROZET

OMSCHRIJVING

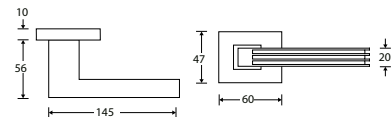
Kruggarnituur op geveerd rozet bruin nikkel PVD
Sleutelrozet bruin nikkel PVD
Cilinderrozet bruin nikkel PVD
Vrij / bezet garnituur links 5-8mm bruin nikkel PVD
Vrij / bezet garnituur rechts 5-8mm bruin nikkel PVD

NUMMER

W1590.0006.46
W1590.2401.55
W1590.2406.57
W1590.2411.61
W1590.2412.61



W1590.0006.46



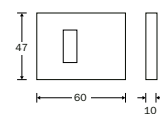
MAYA SLEUTELROZET

OMSCHRIJVING

Sleutelrozet mat nikkel ongelakt
Sleutelrozet bruin nikkel PVD

NUMMER

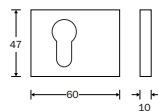
W1390.2401.55
W1590.2401.55



W1390.2401.55



W1390.2406.57



MAYA CILINDERROZET

OMSCHRIJVING

NUMMER

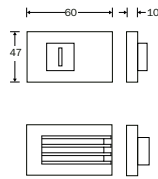
Cilinderrozet mat nikkel ongelakt

W1390.2406.57

Cilinderrozet bruin nikkel PVD

W1590.2406.57

W1390.2412.61



MAYA VRIJ / BEZET GARNITUUR RECHTS 5-8MM

OMSCHRIJVING

NUMMER

Vrij / bezet garnituur links 5-8mm mat nikkel ongelakt

W1390.2411.61

Vrij / bezet garnituur rechts 5-8mm mat nikkel ongelakt

W1390.2412.61

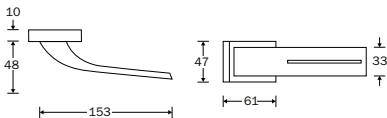
Vrij / bezet garnituur links 5-8mm bruin nikkel PVD

W1590.2411.61

Vrij / bezet garnituur rechts 5-8mm bruin nikkel PVD

W1590.2412.61

W1390.0007.46



TORO KRUKGARNITUUR OP GEVEERD ROZET

OMSCHRIJVING

NUMMER

Krukgnituur op geveerd rozet mat nikkel ongelakt

W1390.0007.46

Sleutelrozet mat nikkel ongelakt

W1390.2403.55

Cilinderrozet mat nikkel ongelakt

W1390.2408.57

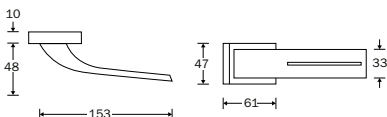
Vrij / bezet garnituur links 5-8mm mat nikkel ongelakt

W1390.2413.61

Vrij / bezet garnituur rechts 5-8mm mat nikkel ongelakt

W1390.2414.61

W1590.0007.46



TORO KRUKGARNITUUR OP GEVEERD ROZET

OMSCHRIJVING

NUMMER

Krukgnituur op geveerd rozet bruin nikkel PVD

W1590.0007.46

Sleutelrozet bruin nikkel PVD

W1590.2403.55

Cilinderrozet bruin nikkel PVD

W1590.2408.57

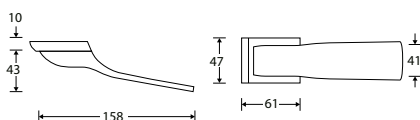
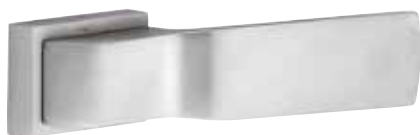
Vrij / bezet garnituur links 5-8mm bruin nikkel PVD

W1590.2413.61

Vrij / bezet garnituur rechts 5-8mm bruin nikkel PVD

W1590.2414.61

W1390.0005.46



TUKAN KRUKGARNITUUR OP GEVEERD ROZET

OMSCHRIJVING

NUMMER

Krukgnituur op geveerd rozet mat nikkel ongelakt

W1390.0005.46

Sleutelrozet mat nikkel ongelakt

W1390.2403.55

Cilinderrozet mat nikkel ongelakt

W1390.2408.57

Vrij / bezet garnituur links 5-8mm mat nikkel ongelakt

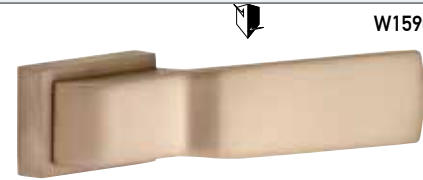
W1390.2413.61

Vrij / bezet garnituur rechts 5-8mm mat nikkel ongelakt

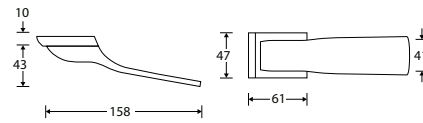
W1390.2414.61

TUKAN KRUKGARNITUUR OP GEVEERD ROZET

OMSCHRIJVING	NUMMER
Krukgnarnituur op geveerd rozet bruin nikkel PVD	W1590.0005.46
Sleutelrozet bruin nikkel PVD	W1590.2403.55
Cilinderrozet bruin nikkel PVD	W1590.2408.57
Vrij / bezet garnituur links 5-8mm bruin nikkel PVD	W1590.2413.61
Vrij / bezet garnituur rechts 5-8mm bruin nikkel PVD	W1590.2414.61

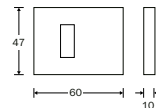


W1590.0005.46



TUKAN/TORO SLEUTELROZET

OMSCHRIJVING	NUMMER
Sleutelrozet mat nikkel ongelakt	W1390.2403.55
Sleutelrozet bruin nikkel PVD	W1590.2403.55

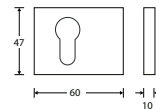


W1390.2403.55



TUKAN / TORO CILINDERROZET

OMSCHRIJVING	NUMMER
Cilinderrozet mat nikkel ongelakt	W1390.2408.57
Cilinderrozet bruin nikkel PVD	W1590.2408.57

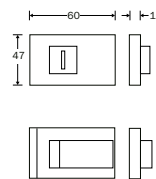


W1390.2408.57



TUKAN/TORO VRIJ / BEZET GARNITUUR

OMSCHRIJVING	NUMMER
Vrij / bezet garnituur links 5-8mm mat nikkel ongelakt	W1390.2413.61
Vrij / bezet garnituur rechts 5-8mm mat nikkel ongelakt	W1390.2414.61
Vrij / bezet garnituur links 5-8mm bruin nikkel PVD	W1590.2413.61
Vrij / bezet garnituur rechts 5-8mm bruin nikkel PVD	W1590.2414.61



W1390.2414.61

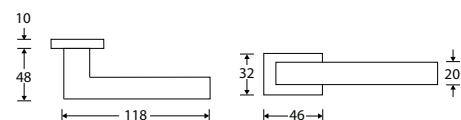


MINI C KRUKGARNITUUR OP GEVEERD ROZET

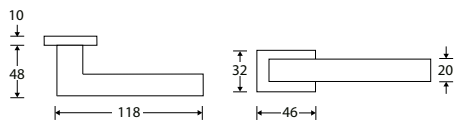
OMSCHRIJVING	NUMMER
Krukgnarnituur op geveerd rozet mat nikkel ongelakt	W1390.0016.46
Sleutelrozet mat nikkel ongelakt	W1390.2418.55
Cilinderrozet mat nikkel ongelakt	W1390.2416.57
Vrij / bezet garnituur 5-8mm mat nikkel ongelakt	W1390.2421.61



W1390.0016.46



W2190.0016.46



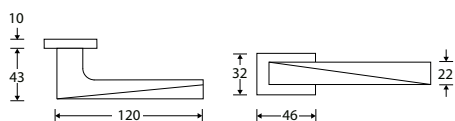
MINI C KRUKGARNITUUR OP GEVEERD ROZET

OMSCHRIJVING

NUMMER

Krukgnituuur op geveerd rozet glans chroom	W2190.0016.46
Sleutelrozet glans chroom	W2190.2418.55
Cilinderrozet glans chroom	W2190.2416.57
Vrij / bezet garnituuur 5-8mm glans chroom	W2190.2421.61

W1390.0019.46



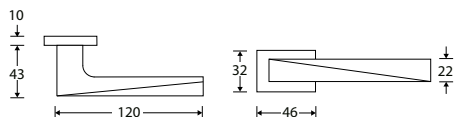
MINI V KRUKGARNITUUR OP GEVEERD ROZET

OMSCHRIJVING

NUMMER

Krukgnituuur op geveerd rozet mat nikkel ongelakt	W1390.0019.46
Sleutelrozet mat nikkel ongelakt	W1390.2418.55
Cilinderrozet mat nikkel ongelakt	W1390.2416.57
Vrij / bezet garnituuur 5-8mm mat nikkel ongelakt	W1390.2421.61

W2190.0019.46



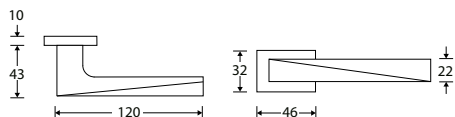
MINI V KRUKGARNITUUR OP GEVEERD ROZET

OMSCHRIJVING

NUMMER

Krukgnituuur op geveerd rozet glans chroom	W2190.0019.46
Sleutelrozet glans chroom	W2190.2418.55
Cilinderrozet glans chroom	W2190.2416.57
Vrij / bezet garnituuur 5-8mm glans chroom	W2190.2421.61

W3190.0019.46



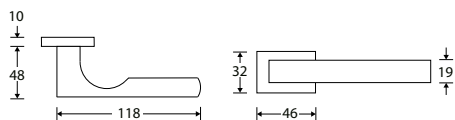
MINI V KRUKGARNITUUR OP GEVEERD ROZET

OMSCHRIJVING

NUMMER

Krukgnituuur op geveerd rozet mat zwart PVD	W3190.0019.46
Sleutelrozet mat zwart PVD	W3190.2418.55
Cilinderrozet mat zwart PVD	W3190.2416.57
Vrij / bezet garnituuur 5-8mm mat zwart PVD	W3190.2421.61

W1390.0017.46



MINI S KRUKGARNITUUR OP GEVEERD ROZET

OMSCHRIJVING

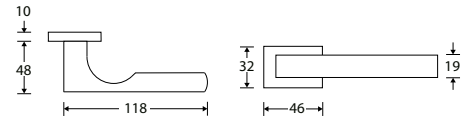
NUMMER

Krukgnituuur op geveerd rozet mat nikkel ongelakt	W1390.0017.46
Sleutelrozet mat nikkel ongelakt	W1390.2418.55
Cilinderrozet mat nikkel ongelakt	W1390.2416.57
Vrij / bezet garnituuur 5-8mm mat nikkel ongelakt	W1390.2421.61

MINI S KRUKGARNITUUR OP GEVEERD ROZET

OMSCHRIJVING	NUMMER
Krukgnarnituur op geveerd rozet glans chroom	W2190.0017.46
Sleutelrozet glans chroom	W2190.2418.55
Cilinderrozet glans chroom	W2190.2416.57
Vrij / bezet garnituur 5-8mm glans chroom	W2190.2421.61

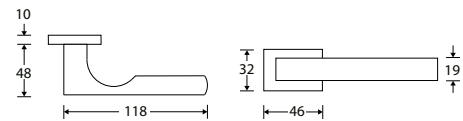
W2190.0017.46



MINI S KRUKGARNITUUR OP GEVEERD ROZET

OMSCHRIJVING	NUMMER
Krukgnarnituur op geveerd rozet mat zwart PVD	W3190.0017.46
Sleutelrozet mat zwart PVD	W3190.2418.55
Cilinderrozet mat zwart PVD	W3190.2416.57
Vrij / bezet garnituur 5-8mm mat zwart PVD	W3190.2421.61

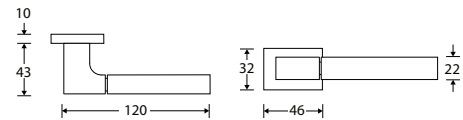
W3190.0017.46



MINI T KRUKGARNITUUR OP GEVEERD ROZET

OMSCHRIJVING	NUMMER
Krukgnarnituur op geveerd rozet mat nikkel ongelakt	W1390.0018.46
Sleutelrozet mat nikkel ongelakt	W1390.2418.55
Cilinderrozet mat nikkel ongelakt	W1390.2416.57
Vrij / bezet garnituur 5-8mm mat nikkel ongelakt	W1390.2421.61

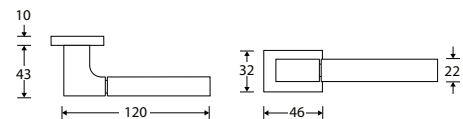
W1390.0018.46



MINI T KRUKGARNITUUR OP GEVEERD ROZET

OMSCHRIJVING	NUMMER
Krukgnarnituur op geveerd rozet glans chroom	W2190.0018.46
Sleutelrozet glans chroom	W2190.2418.55
Cilinderrozet glans chroom	W2190.2416.57
Vrij / bezet garnituur 5-8mm glans chroom	W2190.2421.61

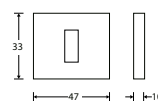
W2190.0018.46



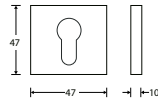
MINI SLEUTELROZET

OMSCHRIJVING	NUMMER
Sleutelrozet mat nikkel ongelakt	W1390.2418.55
Sleutelrozet glans chroom	W2190.2418.55
Sleutelrozet mat zwart PVD	W3190.2418.55

W1390.2418.55



w1390.2416.57



MINI CILINDERROZET

OMSCHRIJVING

NUMMER

Cilinderrozet mat nikkel ongelakt

W1390.2416.57

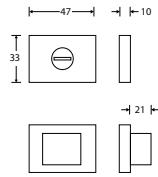
Cilinderrozet glans chroom

W2190.2416.57

Cilinderrozet mat zwart PVD

W3190.2416.57

W1390.2421.61



MINI VRIJ / BEZET GARNITUUR 8 MM

OMSCHRIJVING

NUMMER

Vrij / bezet garnituur 5-8mm mat nikkel ongelakt

W1390.2421.61

Vrij / bezet garnituur 5-8mm glans chroom

W2190.2421.61

Vrij / bezet garnituur 5-8mm mat zwart PVD

W3190.2421.61

W6190.9900.90



BOORMAL UNIVERSEEL

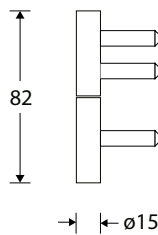
OMSCHRIJVING

NUMMER

Boormal Universeel Aluminium

W6190.9900.90

W1390.4503.90



MINI PAUMELLE -L-

OMSCHRIJVING

NUMMER

Paumelle LS mat nikkel ongelakt

W1390.4503.90

Paumelle RS mat nikkel ongelakt

W1390.4504.90

Paumelle LS glans chroom

W2190.4503.90

Paumelle RS glans chroom

W2190.4504.90

Paumelle LS mat zwart PVD

W3190.4503.90

Paumelle RS mat zwart PVD

W3190.4504.90

W1390.0026.46



MINIMAL GLASDEUR LOOPSLLOT -L-

OMSCHRIJVING

NUMMER

Glasdeur 8-12mm loopslot mat nikkel ongelakt

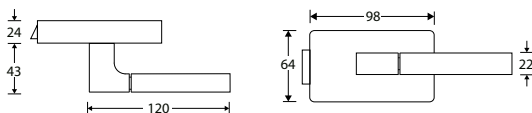
W1390.0026.46

Glasdeur 8-12mm loopslot glans chroom

W2190.0026.46

Glasdeur 8-12mm loopslot mat zwart PVD

W3190.0026.46



MAXIMAL GLASDEUR LOOPSLOT -L-

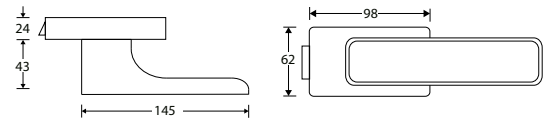
OMSCHRIJVING

NUMMER

Glasdeur 8-12mm loopslot mat nikkel ongelakt / walnoot	W1390.0021.46
Glasdeur 8-12mm loopslot glans chroom / wit glas	W2190.0021.46
Glasdeur 8-12mm loopslot mat zwart PVD / parel grijs	W3190.0021.46



W1390.0021.46



MINI C GLASDEUR LOOPSLOT -L-

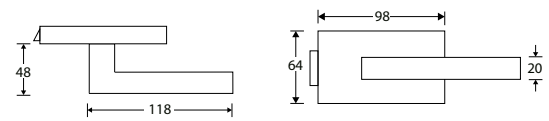
OMSCHRIJVING

NUMMER

Glasdeur 8-12mm loopslot mat nikkel ongelakt	W1390.0022.46
Glasdeur 8-12mm loopslot glans chroom	W2190.0022.46



W1390.0022.46



MINI V GLASDEUR LOOPSLOT -L-

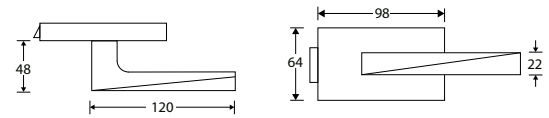
OMSCHRIJVING

NUMMER

Glasdeur 8-12mm loopslot mat nikkel ongelakt	W1390.0025.46
Glasdeur 8-12mm loopslot glans chroom	W2190.0025.46
Glasdeur 8-12mm loopslot mat zwart PVD	W3190.0025.46



W1390.0025.46



MINI S GLASDEUR LOOPSLOT -L-

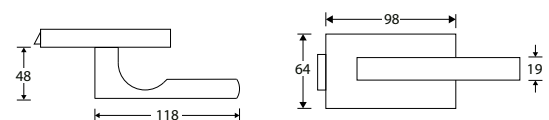
OMSCHRIJVING

NUMMER

Glasdeur 8-12mm loopslot mat nikkel ongelakt	W1390.0023.46
Glasdeur 8-12mm loopslot glans chroom	W2190.0023.46
Glasdeur 8-12mm loopslot mat zwart PVD	W3190.0023.46



W1390.0023.46



MINI T GLASDEUR LOOPSLOT -L-

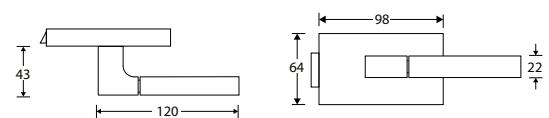
OMSCHRIJVING

NUMMER

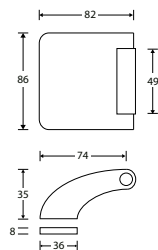
Glasdeur 8-12mm loopslot mat nikkel ongelakt	W1390.0024.46
Glasdeur 8-12mm loopslot glans chroom	W2190.0024.46



W1390.0024.46



W1390.4502.90



GLASDEUR SCHARNIER -L-

OMSCHRIJVING

NUMMER

Glasdeur 8-12mm scharnier mat nikkel ongelakt

W1390.4502.90

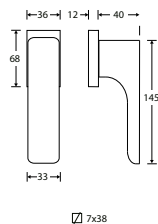
Glasdeur 8-12mm scharnier glans chroom

W2190.4502.90

Glasdeur 8-12mm scharnier mat zwart PVD

W3190.4502.90

W1390.5526.90



MINIMAL DRAAIKIEP RAAMKROK -L-

OMSCHRIJVING

NUMMER

Draaikiep raamkruk mat nikkel ongelakt

W1390.5526.90

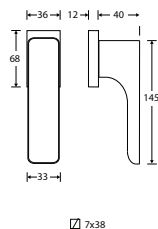
Draaikiep raamkruk glans chroom

W2190.5526.90

Draaikiep raamkruk mat zwart PVD

W3190.5526.90

W1390.5521.90



MAXIMAL DRAAIKIEP RAAMKROK -L-

OMSCHRIJVING

NUMMER

Draaikiep raamkruk mat nikkel ongelakt / walnoot

W1390.5521.90

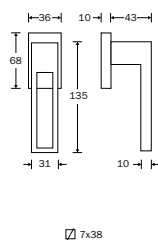
Draaikiep raamkruk glans chroom / wit glas

W2190.5521.90

Draaikiep raamkruk mat zwart PVD / parel grijs

W3190.5521.90

W1390.5500.90



ENTRY DRAAIKIEP RAAMKROK -L-

OMSCHRIJVING

NUMMER

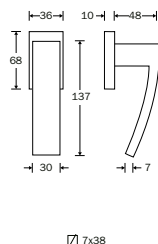
Draaikiep raamkruk mat nikkel ongelakt

W1390.5500.90

Draaikiep raamkruk mat zwart PVD

W3190.5500.90

W1390.5502.90



MY DRAAIKIEP RAAMKROK -L-

OMSCHRIJVING

NUMMER

Draaikiep raamkruk mat nikkel ongelakt

W1390.5502.90

Draaikiep raamkruk mat zwart PVD

W3190.5502.90

TRINITY DRAAIKIEP RAAMKROK -L-

OMSCHRIJVING

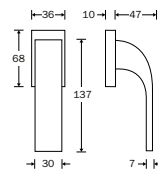
NUMMER

Draaikiep raamkruk mat nikkel ongelakt

W1390.5501.90

Draaikiep raamkruk mat zwart PVD

W3190.5501.90



7x38

W1390.5501.90



TERRY DRAAIKIEP RAAMKROK -L-

OMSCHRIJVING

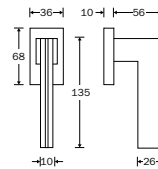
NUMMER

Draaikiep raamkruk mat nikkel ongelakt

W1390.5503.90

Draaikiep raamkruk mat zwart PVD

W3190.5503.90



7x38

W1390.5503.90



MIMOLIMIT DRAAIKIEP RAAMKROK -L-

OMSCHRIJVING

NUMMER

Draaikiep raamkruk links mat nikkel ongelakt / aluminium

W1390.5509.90

Draaikiep raamkruk rechts mat nikkel ongelakt / aluminium

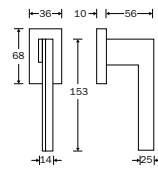
W1390.5510.90

Draaikiep raamkruk links mat zwart PVD / aluminium

W3190.5509.90

Draaikiep raamkruk rechts mat zwart PVD / aluminium

W3190.5510.90

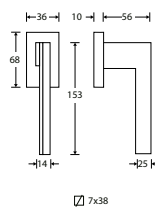


7x38

W1390.5509.90



W1390.5517.90



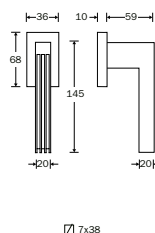
MIMOLIMIT DRAAIKIEP RAAMKROK LINKS -L-

OMSCHRIJVING

NUMMER

Daaikiep raamkruk links mat nikkel ongelakt / walnoot	W1390.5511.90
Daaikiep raamkruk rechts mat nikkel ongelakt / walnoot	W1390.5512.90
Draaikiep raamkruk links mat nikkel ongelakt / iepen	W1390.5513.90
Draaikiep raamkruk rechts mat nikkel ongelakt / iepen	W1390.5514.90
Draaikiep raamkruk links mat nikkel ongelakt / gebleekt eiken	W1390.5515.90
Draaikiep raamkruk rechts mat nikkel ongelakt / gebleekt eiken	W1390.5516.90
Draaikiep raamkruk links mat nikkel ongelakt / teak	W1390.5517.90
Draaikiep raamkruk rechts mat nikkel ongelakt / teak	W1390.5518.90
Draaikiep raamkruk links mat nikkel ongelakt / eiken	W1390.5519.90
Draaikiep raamkruk rechts mat nikkel ongelakt / eiken	W1390.5520.90
Daaikiep raamkruk links mat zwart PVD / walnoot	W3190.5511.90
Daaikiep raamkruk rechts mat zwart PVD / walnoot	W3190.5512.90
Draaikiep raamkruk links mat zwart PVD / iepen	W3190.5513.90
Draaikiep raamkruk rechts mat zwart PVD / iepen	W3190.5514.90
Draaikiep raamkruk links mat zwart PVD / gebleekt eiken	W3190.5515.90
Draaikiep raamkruk rechts mat zwart PVD / gebleekt eiken	W3190.5516.90
Draaikiep raamkruk links mat zwart PVD / teak	W3190.5517.90
Draaikiep raamkruk rechts mat zwart PVD / teak	W3190.5518.90
Draaikiep raamkruk links mat zwart PVD / eiken	W3190.5519.90
Draaikiep raamkruk rechts mat zwart PVD / eiken	W3190.5520.90

W1390.5505.90



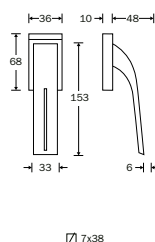
MAYA DRAAIKIEP RAAMKROK -L-

OMSCHRIJVING

NUMMER

Draaikiep raamkruk mat nikkel ongelakt	W1390.5505.90
Draaikiep raamkruk bruin nikkel PVD	W1590.5505.90

W1390.5506.90



TORO DRAAIKIEP RAAMKROK -L-

OMSCHRIJVING

NUMMER

Draaikiep raamkruk mat nikkel ongelakt	W1390.5506.90
Draaikiep raamkruk bruin nikkel PVD	W1590.5506.90

TUKAN DRAAIKIEP RAAMKRUUK -L-

OMSCHRIJVING

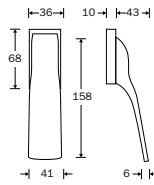
NUMMER

Draaikiep raamkruk mat nikkel ongelakt

W1390.5504.90

Draaikiep raamkruk bruin nikkel PVD

W1590.5504.90



7x38

W1390.5504.90



MINI C DRAAIKIEP RAAMKRUUK -L-

OMSCHRIJVING

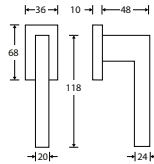
NUMMER

Draaikiep raamkruk mat nikkel ongelakt

W1390.5522.90

Draaikiep raamkruk glans chroom

W2190.5522.90



7x38

W1390.5522.90



MINI V DRAAIKIEP RAAMKRUUK -L-

OMSCHRIJVING

NUMMER

Draaikiep raamkruk mat nikkel ongelakt

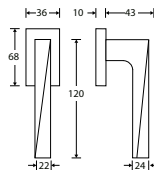
W1390.5525.90

Draaikiep raamkruk glans chroom

W2190.5525.90

Draaikiep raamkruk mat zwart PVD

W3190.5525.90



7x38

W1390.5525.90



MINI S DRAAIKIEP RAAMKRUUK -L-

OMSCHRIJVING

NUMMER

Draaikiep raamkruk mat nikkel ongelakt

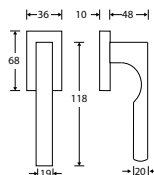
W1390.5523.90

Draaikiep raamkruk glans chroom

W2190.5523.90

Draaikiep raamkruk mat zwart PVD

W3190.5523.90



7x38

W1390.5523.90



MINI T DRAAIKIEP RAAMKRUUK -L-

OMSCHRIJVING

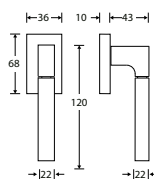
NUMMER

Draaikiep raamkruk mat nikkel ongelakt

W1390.5524.90

Draaikiep raamkruk glans chroom

W2190.5524.90

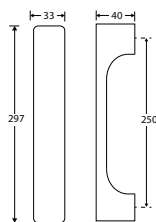


7x38

W1390.5524.90



W1390.4307.90



MINIMAL DEURGREEP -L-

OMSCHRIJVING

NUMMER

Deurgreep mat nikkel ongelakt

W1390.4307.90

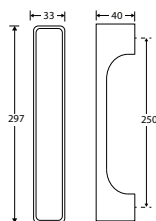
Deurgreep glans chroom

W2190.4307.90

Deurgreep mat zwart PVD

W3190.4307.90

W1390.4305.90



MAXIMAL DEURGREEP -L-

OMSCHRIJVING

NUMMER

Deurgreep mat nikkel ongelakt / walnoot

W1390.4305.90

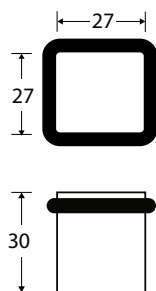
Deurgreep glans chroom / wit glas

W2190.4305.90

Deurgreep mat zwart PVD / parel grijs

W3190.4305.90

W1390.4501.90



MINIMAL DEURSTOPPER

OMSCHRIJVING

NUMMER

Deurstopper mat nikkel ongelakt

W1390.4501.90

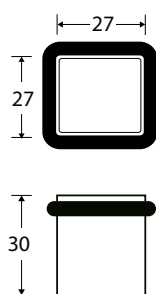
deurstopper glans chroom

W2190.4501.90

deurstopper mat zwart PVD

W3190.4501.90

W1390.4500.90



MAXIMAL DEURSTOPPER -L-

OMSCHRIJVING

NUMMER

Deurstopper mat nikkel ongelakt / walnoot

W1390.4500.90

deurstopper glans chroom / wit glas

W2190.4500.90

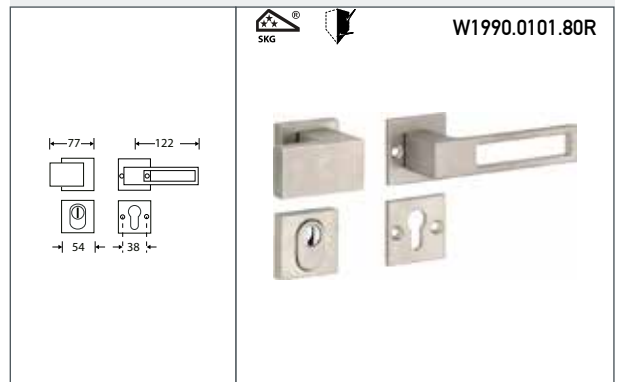
deurstopper mat zwart PVD / parel grijs

W3190.4500.90

ENTRY SKG KNOPGARNITUUR MET KERNTREKBEVEILIGING

OMSCHRIJVING NUMMER

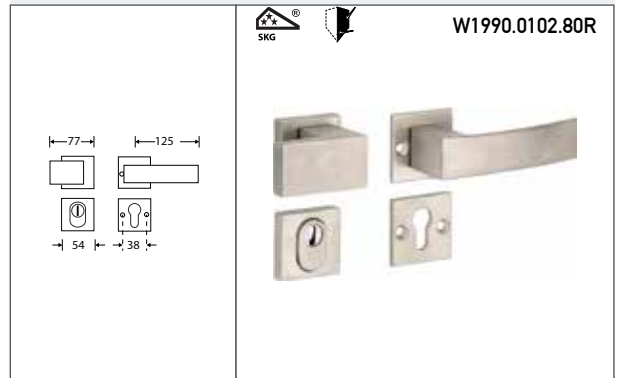
SKG knopgarnituur links met kerntrekbeveiliging mat nikkel ongelakt / mat nikkel PVD	W1990.0101.80L
SKG knopgarnituur rechts met kerntrekbeveiliging mat nikkel ongelakt / mat nikkel PVD	W1990.0101.80R
SKG knopgarnituur links met kerntrekbeveiliging mat zwart PVD	W3190.0101.80L
SKG knopgarnituur rechts met kerntrekbeveiliging mat zwart PVD	W3190.0101.80R



MY SKG KNOPGARNITUUR MET KERNTREKBEVEILIGING

OMSCHRIJVING NUMMER

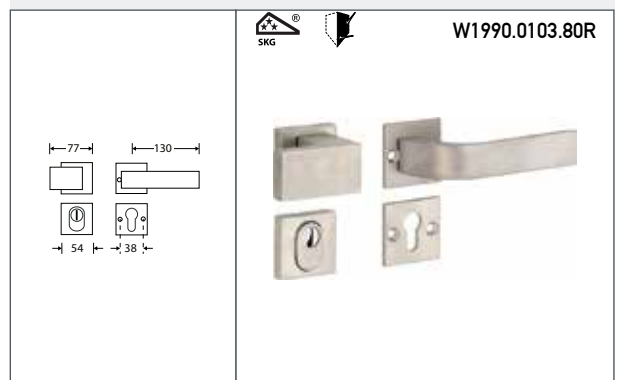
SKG knopgarnituur links met kerntrekbeveiliging mat nikkel ongelakt / mat nikkel PVD	W1990.0102.80L
SKG knopgarnituur rechts met kerntrekbeveiliging mat nikkel ongelakt / mat nikkel PVD	W1990.0102.80R
SKG knopgarnituur links met kerntrekbeveiliging mat zwart PVD	W3190.0102.80L
SKG knopgarnituur rechts met kerntrekbeveiliging mat zwart PVD	W3190.0102.80R



TRINITY SKG KNOPGARNITUUR MET KERNTREKBEVEILIGING

OMSCHRIJVING NUMMER

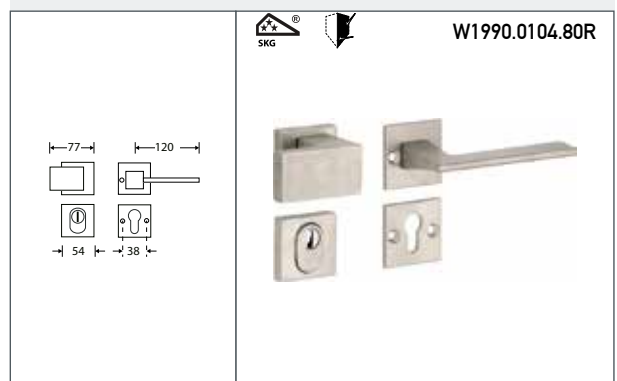
SKG knopgarnituur links met kerntrekbeveiliging mat nikkel ongelakt / mat nikkel PVD	W1990.0103.80L
SKG knopgarnituur rechts met kerntrekbeveiliging mat nikkel ongelakt / mat nikkel PVD	W1990.0103.80R
SKG knopgarnituur links met kerntrekbeveiliging mat zwart PVD	W3190.0103.80L
SKG knopgarnituur rechts met kerntrekbeveiliging mat zwart PVD	W3190.0103.80R



TERRY SKG KNOPGARNITUUR MET KERNTREKBEVEILIGING

OMSCHRIJVING NUMMER

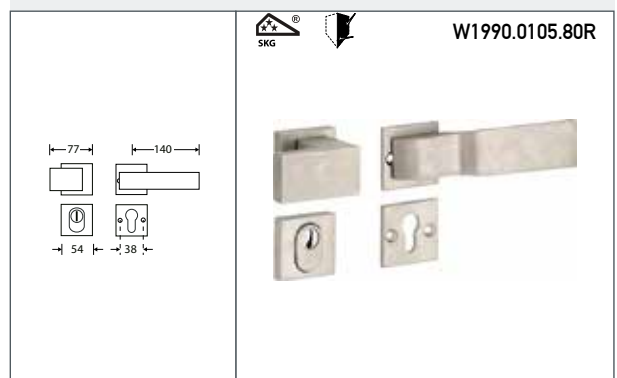
SKG knopgarnituur links met kerntrekbeveiliging mat nikkel ongelakt / mat nikkel PVD	W1990.0104.80L
SKG knopgarnituur rechts met kerntrekbeveiliging mat nikkel ongelakt / mat nikkel PVD	W1990.0104.80R
SKG knopgarnituur links met kerntrekbeveiliging mat zwart PVD	W3190.0104.80L
SKG knopgarnituur rechts met kerntrekbeveiliging mat zwart PVD	W3190.0104.80R



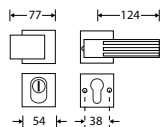
TUKAN SKG KNOPGARNITUUR MET KERNTREKBEVEILIGING

OMSCHRIJVING NUMMER

SKG knopgarnituur links met kerntrekbeveiliging mat nikkel ongelakt / mat nikkel PVD	W1990.0105.80L
SKG knopgarnituur rechts met kerntrekbeveiliging mat nikkel ongelakt / mat nikkel PVD	W1990.0105.80R



W1990.0106.80R



MAYA SKG KNOPGARNITUUR MET KERNTREKBEVEILIGING

OMSCHRIJVING

NUMMER

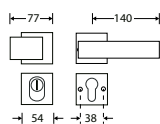
SKG knopgarnituur links met kerntrekbeveiliging
mat nikkel ongelakt / mat nikkel PVD

W1990.0106.80L

SKG knopgarnituur rechts met kerntrekbeveiliging
mat nikkel ongelakt / mat nikkel PVD

W1990.0106.80R

W1990.0107.80R



TORO SKG KNOPGARNITUUR MET KERNTREKBEVEILIGING

OMSCHRIJVING

NUMMER

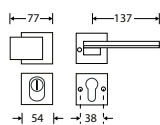
SKG knopgarnituur links met kerntrekbeveiliging
mat nikkel ongelakt / mat nikkel PVD

W1990.0107.80L

SKG knopgarnituur rechts met kerntrekbeveiliging
mat nikkel ongelakt / mat nikkel PVD

W1990.0107.80R

W1990.0109.80R



MIMOLIMIT SKG KNOPGARNITUUR MET KERNTREKBEVEILIGING

OMSCHRIJVING

NUMMER

SKG knopgarnituur links met kerntrekbeveiliging
mat nikkel ongelakt aluminium / mat nikkel PVD

W1990.0109.80L

SKG knopgarnituur rechts met kerntrekbeveiliging
mat nikkel ongelakt aluminium / mat nikkel PVD

W1990.0109.80R

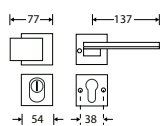
SKG knopgarnituur links met kerntrekbeveiliging
mat zwart PVD aluminium

W3190.0109.80L

SKG knopgarnituur rechts met kerntrekbeveiliging
mat zwart PVD aluminium

W3190.0109.80R

W1990.0113.80R



MIMOLIMIT SKG KNOPGARNITUUR MET KERNTREKBEVEILIGING

OMSCHRIJVING

NUMMER

SKG knopgarnituur links met kerntrekbeveiliging
mat nikkel ongelakt teak / mat nikkel PVD

W1990.0113.80L

SKG knopgarnituur rechts met kerntrekbeveiliging
mat nikkel ongelakt teak / mat nikkel PVD

W1990.0113.80R

SKG knopgarnituur links met kerntrekbeveiliging
mat zwart PVD teak

W3190.0113.80L

SKG knopgarnituur rechts met kerntrekbeveiliging
mat zwart PVD teak

W3190.0113.80R

FUNCTIONEEL
& Modern design



M&T

SALICE PAOLO

In Cantù, Italië, huisvest het ruim honderd jaar oude bedrijf Salice Paolo. Het bedrijf ontwerpt en produceert extravagant gebouwbeslag. Een exclusieve verrijking van je interieur.

Tussen beide wereldoorlogen in, start Salice Paolo in Cantù, Italië zijn onderneming. Met weinig middelen en enkele goede medewerkers fabriceert hij meubels, van bed tot deurknop. Een overvloed aan ideeën, rusteloze handen en een snelle, creatieve geest leveren de fraaiste ontwerpen op. Na verloop van tijd specialiseert Salice Paolo zich in gebouwbeslag en dat blijkt een succesvolle keuze te zijn.

Zoon Bruno en inmiddels ook kleinkinderen Fabrizio en Luisa zetten het werk van Salice Paolo zowel op zakelijk als creatief gebied voort. Technologie en ambachtelijke technieken worden gecombineerd om zo een nog hogere productkwaliteit te realiseren. Een feilloos gevoel voor samenhang tussen vormgeving en kwaliteit blijft.

Mede dankzij de jonge creatieve geesten van de Scuola d'Arte in Cantù worden de series Classica en Moderna wereldberoemd. Beide series zijn extravagant en worden onder andere gekenmerkt door het gebruik van luxe materialen zoals kristal, zilver en goud en a-symmetrische vormen. De ontwerpen Salice Paolo worden gemaakt met veel oog voor detail en zijn de ultieme verrijking van je interieur.

Salice Paolo

VERRIJKING & *Exclusief*



SALICE PAOLO

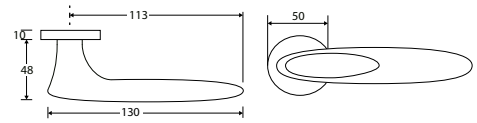


Salice Paolo

LIFE KRUGGARNITUUR OP GEVEERD ROZET -L-

OMSCHRIJVING	NUMMER
Kruggarnituur op geveerd rozet grafiet	W1785.0043.46
Sleutelrozet grafiet	W1785.2416.55
Cilinderrozet grafiet	W1785.2417.57
Vrij / bezet garnituur 8 mm grafiet	W1785.2423.64

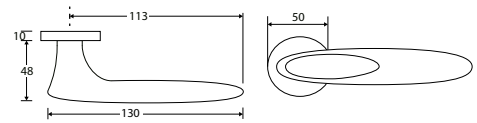
W1785.0043.46



LIFE KRUGGARNITUUR OP GEVEERD ROZET -L-

OMSCHRIJVING	NUMMER
Kruggarnituur op geveerd rozet glans chroom	W2185.0043.46
Sleutelrozet glans chroom	W2185.2416.55
Cilinderrozet glans chroom	W2185.2417.57
Vrij / bezet garnituur 8 mm glans chroom	W2185.2423.64

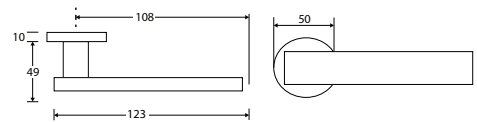
W2185.0043.46



WOOD KRUGGARNITUUR OP GEVEERD ROZET -L-

OMSCHRIJVING	NUMMER
Kruggarnituur op geveerd rozet grafiet	W1785.0044.46
Sleutelrozet grafiet	W1785.2416.55
Cilinderrozet grafiet	W1785.2417.57
Vrij / bezet garnituur 8 mm grafiet	W1785.2423.64

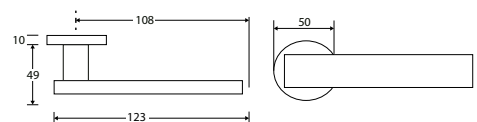
W1785.0044.46



WOOD KRUGGARNITUUR OP GEVEERD ROZET -L-

OMSCHRIJVING	NUMMER
Kruggarnituur op geveerd rozet glans chroom	W2185.0044.46
Sleutelrozet glans chroom	W2185.2416.55
Cilinderrozet glans chroom	W2185.2417.57
Vrij / bezet garnituur 8 mm glans chroom	W2185.2423.64

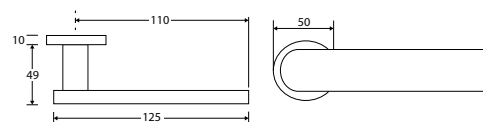
W2185.0044.46



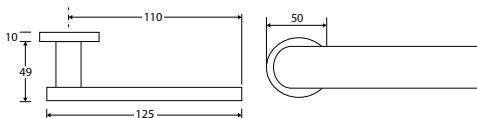
REFLEX KRUGGARNITUUR OP GEVEERD ROZET -L-

OMSCHRIJVING	NUMMER
Kruggarnituur op geveerd rozet grafiet	W1785.0045.46
Sleutelrozet grafiet	W1785.2416.55
Cilinderrozet grafiet	W1785.2417.57
Vrij / bezet garnituur 8 mm grafiet	W1785.2423.64

W1785.0045.46



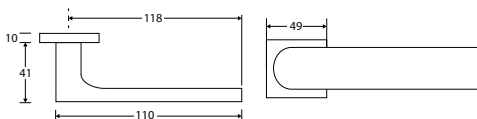
W2185.0045.46



REFLEX KRUKGARNITUUR OP GEVEERD ROZET -L-

OMSCHRIJVING	NUMMER
Krukgnarnituur op geveerd rozet glans chroom	W2185.0045.46
Sleutelrozet glans chroom	W2185.2416.55
Cilinderrozet glans chroom	W2185.2417.57
Vrij / bezet garnituur 8 mm glans chroom	W2185.2423.64

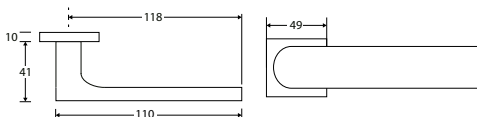
W1785.0046.46



SAND KRUKGARNITUUR OP GEVEERD ROZET -L-

OMSCHRIJVING	NUMMER
Krukgnarnituur op geveerd rozet grafiet	W1785.0046.46
Sleutelrozet grafiet	W1785.2418.55
Cilinderrozet grafiet	W1785.2419.57
Vrij / bezet garnituur 8 mm grafiet	W1785.2422.64

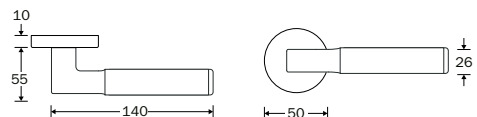
W2185.0046.46



SAND KRUKGARNITUUR OP GEVEERD ROZET -L-

OMSCHRIJVING	NUMMER
Krukgnarnituur op geveerd rozet glans chroom	W2185.0046.46
Sleutelrozet glans chroom	W2185.2418.55
Cilinderrozet glans chroom	W2185.2419.57
Vrij / bezet garnituur 8 mm glans chroom	W2185.2422.64

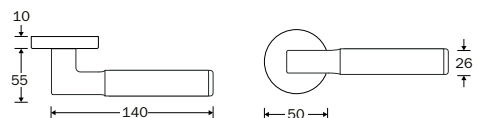
W1785.0054.46



TUBE KRUKGARNITUUR OP GEVEERD ROZET -L-

OMSCHRIJVING	NUMMER
Krukgnarnituur op geveerd rozet grafiet	W1785.0054.46
Sleutelrozet grafiet	W1785.2416.55
Cilinderrozet grafiet	W1785.2417.57
Vrij / bezet garnituur 8 mm grafiet	W1785.2423.64

W2185.0051.46



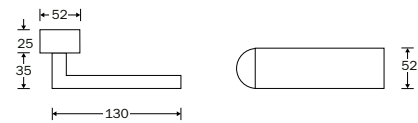
TUBE KRUKGARNITUUR OP GEVEERD ROZET -L-

OMSCHRIJVING	NUMMER
Krukgnarnituur op geveerd rozet glans chroom	W2185.0051.46
Sleutelrozet glans chroom	W2185.2416.55
Cilinderrozet glans chroom	W2185.2417.57
Vrij / bezet garnituur 8 mm glans chroom	W2185.2423.64

PAGE KRUGGARNITUUR OP GEVEERD ROZET -L-

OMSCHRIJVING	NUMMER
Kruggarnituur op geveerd rozet grafiet	W1785.0032.46
Sleutelrozet grafiet	W1785.2418.55
Cilinderrozet grafiet	W1785.2419.57
Vrij / bezet garnituur 8 mm grafiet	W1785.2422.64

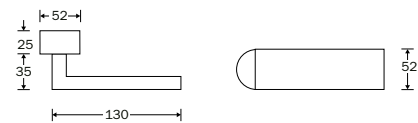
W1785.0032.46



PAGE KRUGGARNITUUR OP GEVEERD ROZET -L-

OMSCHRIJVING	NUMMER
Kruggarnituur op geveerd rozet grafiet / d.cor	W1785.0033.46
Sleutelrozet grafiet	W1785.2418.55
Cilinderrozet grafiet	W1785.2419.57
Vrij / bezet garnituur 8 mm grafiet	W1785.2422.64

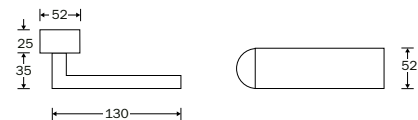
W1785.0033.46



PAGE KRUGGARNITUUR OP GEVEERD ROZET -L-

OMSCHRIJVING	NUMMER
Kruggarnituur op geveerd rozet glans chroom	W2185.0030.46
Sleutelrozet glans chroom	W2185.2418.55
Cilinderrozet glans chroom	W2185.2419.57
Vrij / bezet garnituur 8 mm glans chroom	W2185.2422.64

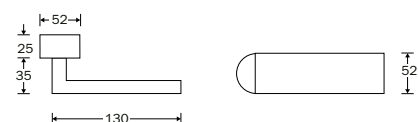
W2185.0030.46



PAGE KRUGGARNITUUR OP GEVEERD ROZET -L-

OMSCHRIJVING	NUMMER
Kruggarnituur op geveerd rozet mat wit	W2985.0031.46
Sleutelrozet mat wit	W2985.2418.55
Cilinderrozet mat wit	W2985.2419.57
Vrij / bezet garnituur 8 mm mat wit	W2985.2422.64

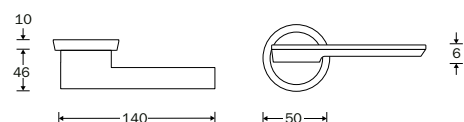
W2985.0031.46



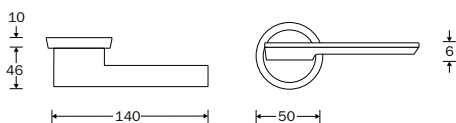
CEDRO KRUGGARNITUUR OP GEVEERD ROZET -L-

OMSCHRIJVING	NUMMER
Kruggarnituur op geveerd rozet glans chroom	W2185.0021.46
Sleutelrozet glans chroom	W2185.2416.55
Cilinderrozet glans chroom	W2185.2417.57
Vrij / bezet garnituur 8 mm glans chroom	W2185.2423.64

W2185.0021.46



W2385.0021.46



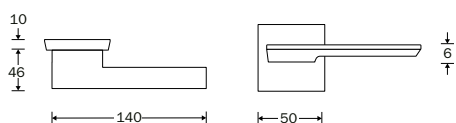
CEDRO KRUGGARNITUUR OP GEVEERD ROZET -L-

OMSCHRIJVING

NUMMER

Krukgnarnituur op geveerd rozet mat chroom	W2385.0021.46
Sleutelrozet mat chroom	W2385.2416.55
Cilinderrozet mat chroom	W2385.2417.57
Vrij / bezet garnituur 8 mm mat chroom	W2385.2423.64

W2185.0023.46



CEDRO KRUGGARNITUUR OP GEVEERD ROZET

OMSCHRIJVING

NUMMER

Krukgnarnituur op geveerd rozet glans chroom	W2185.0023.46
Sleutelrozet glans chroom	W2185.2418.55
Cilinderrozet glans chroom	W2185.2419.57
Vrij / bezet garnituur 8 mm glans chroom	W2185.2422.64

W2385.0023.46



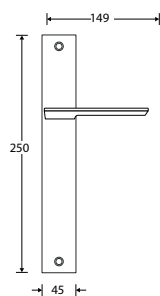
CEDRO KRUGGARNITUUR OP GEVEERD ROZET

OMSCHRIJVING

NUMMER

Krukgnarnituur op geveerd rozet mat chroom	W2385.0023.46
Sleutelrozet mat chroom	W2385.2418.55
Cilinderrozet mat chroom	W2385.2419.57
Vrij / bezet garnituur 8 mm mat chroom	W2385.2422.64

W2185.0022.01



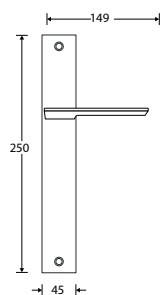
CEDRO KRUGGARNITUUR OP GEVEERD LANGSCHILD, -L-

OMSCHRIJVING

NUMMER

Krukgnarnituur op geveerd langschild, BLIND glans chroom	W2185.0022.01
Krukgnarnituur op geveerd langschild, BB72 glans chroom	W2185.0022.12
Krukgnarnituur op geveerd langschild, BB110 glans chroom	W2185.0022.15
Vrij / bezet stift 8mm glans chroom	W2185.2430.64

W2385.0022.01



CEDRO KRUGGARNITUUR OP GEVEERD LANGSCHILD, -L-

OMSCHRIJVING

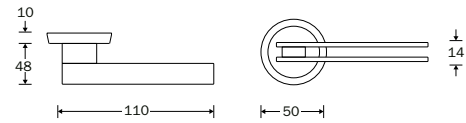
NUMMER

Krukgnarnituur op geveerd langschild, BLIND mat chroom	W2385.0022.01
Krukgnarnituur op geveerd langschild, BB72 mat chroom	W2385.0022.12
Krukgnarnituur op geveerd langschild, BB110 mat chroom	W2385.0022.15
Vrij / bezet stift 8mm mat chroom	W2385.2430.64

ZEN KRUKGARNITUUR OP GEVEERD ROZET -L-

OMSCHRIJVING	NUMMER
Krukgnarnituur op geveerd rozet glans chroom	W2185.0017.46
Sleutelrozet glans chroom	W2185.2416.55
Cilinderrozet glans chroom	W2185.2417.57
Vrij / bezet garnituur 8 mm glans chroom	W2185.2423.64

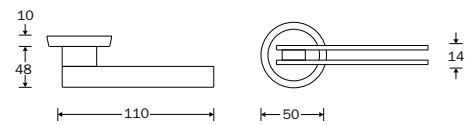
W2185.0017.46



ZEN KRUKGARNITUUR OP GEVEERD ROZET -L-

OMSCHRIJVING	NUMMER
Krukgnarnituur op geveerd rozet mat chroom	W2385.0017.46
Sleutelrozet mat chroom	W2385.2416.55
Cilinderrozet mat chroom	W2385.2417.57
Vrij / bezet garnituur 8 mm mat chroom	W2385.2423.64

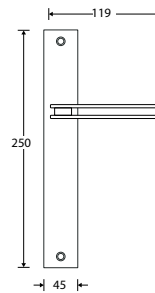
W2385.0017.46



ZEN KRUKGARNITUUR OP GEVEERD LANGSCHILD -L-

OMSCHRIJVING	NUMMER
Krukgnarnituur op geveerd langschild, BLIND glans chroom	W2185.0024.01
Krukgnarnituur op geveerd langschild, BB72 glans chroom	W2185.0024.12
Krukgnarnituur op geveerd langschild, BB110 glans chroom	W2185.0024.15
Vrij / bezet stift 8mm glans chroom	W2185.2430.64

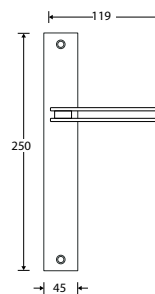
W2185.0024.01



ZEN KRUKGARNITUUR OP GEVEERD LANGSCHILD -L-

OMSCHRIJVING	NUMMER
Krukgnarnituur op geveerd langschild, BLIND mat chroom	W2385.0024.01
Krukgnarnituur op geveerd langschild, BB72 mat chroom	W2385.0024.12
Krukgnarnituur op geveerd langschild, BB110 mat chroom	W2385.0024.15
Vrij / bezet stift 8mm mat chroom	W2385.2430.64

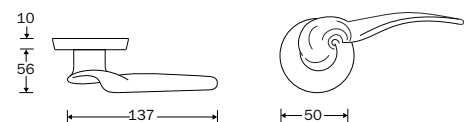
W2385.0024.01



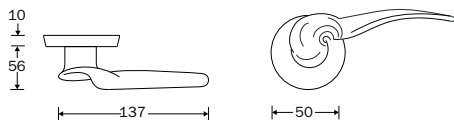
NODO KRUKGARNITUUR OP GEVEERD ROZET -L-

OMSCHRIJVING	NUMMER
Krukgnarnituur op geveerd rozet glans chroom	W2185.0009.46
Sleutelrozet glans chroom	W2185.2420.55
Cilinderrozet glans chroom	W2185.2421.57
Vrij / bezet garnituur 8 mm glans chroom	W2185.2424.64

W2185.0009.46



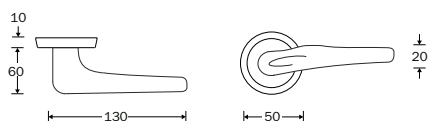
W2385.0009.46



NODO KRUKGARNITUUR OP GEVEERD ROZET -L-

OMSCHRIJVING	NUMMER
Krukgnarnituur op geveerd rozet mat chroom	W2385.0009.46
Sleutelrozet mat chroom	W2385.2420.55
Cilinderrozet mat chroom	W2385.2421.57
Vrij / bezet garnituur 8 mm mat chroom	W2385.2424.64

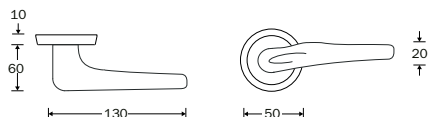
W2185.0012.46



ANATOMICA KRUKGARNITUUR OP GEVEERD ROZET -L-

OMSCHRIJVING	NUMMER
Krukgnarnituur op geveerd rozet glans chroom	W2185.0012.46
Sleutelrozet glans chroom	W2185.2420.55
Cilinderrozet glans chroom	W2185.2421.57
Vrij / bezet garnituur 8 mm glans chroom	W2185.2424.64

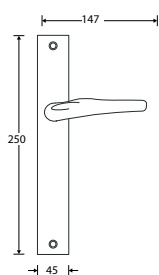
W2385.0012.46



ANATOMICA KRUKGARNITUUR OP GEVEERD ROZET -L-

OMSCHRIJVING	NUMMER
Krukgnarnituur op geveerd rozet mat chroom	W2385.0012.46
Sleutelrozet mat chroom	W2385.2420.55
Cilinderrozet mat chroom	W2385.2421.57
Vrij / bezet garnituur 8 mm mat chroom	W2385.2424.64

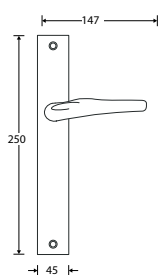
W2185.0013.01



ANATOMICA KRUKGARNITUUR OP GEVEERD LANGSCHILD -L-

OMSCHRIJVING	NUMMER
Krukgnarnituur op geveerd langschild, BLIND glans chroom	W2185.0013.01
Krukgnarnituur op geveerd langschild, BB 72 glans chroom	W2185.0013.12
Krukgnarnituur op geveerd langschild, BB 110 glans chroom	W2185.0013.15
Vrij / bezet stift 8mm glans chroom	W2185.2430.64

W2385.0013.01



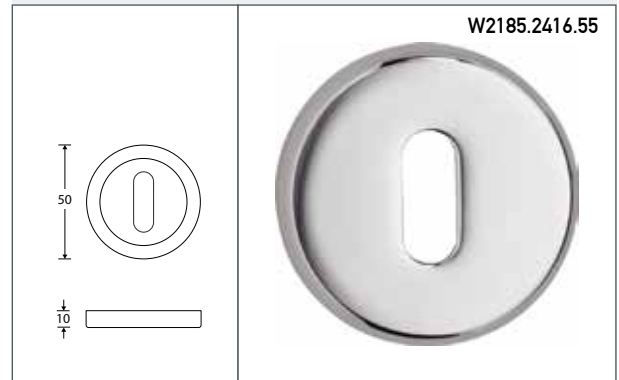
ANATOMICA KRUKGARNITUUR OP GEVEERD LANGSCHILD -L-

OMSCHRIJVING	NUMMER
Krukgnarnituur op geveerd langschild, BLIND mat chroom	W2385.0013.01
Krukgnarnituur op geveerd langschild, BB 72 mat chroom	W2385.0013.12
Krukgnarnituur op geveerd langschild, BB 110 mat chroom	W2385.0013.15
Vrij / bezet stift 8mm mat chroom	W2385.2430.64

ROND SLEUTELROZET -L-

OMSCHRIJVING NUMMER

Sleutelrozet grafiet	W1785.2416.55
Sleutelrozet glans chroom	W2185.2416.55
Sleutelrozet mat chroom	W2385.2416.55



ROND CILINDERROZET -L-

OMSCHRIJVING NUMMER

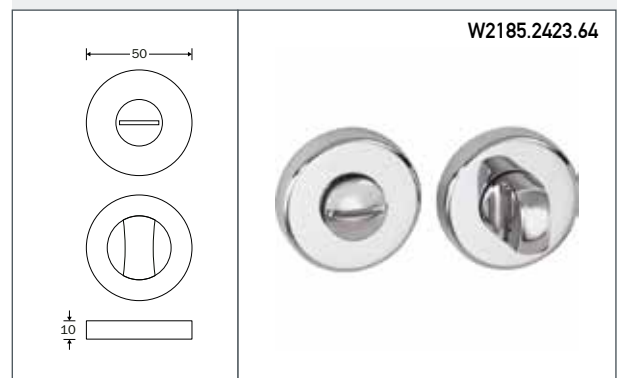
Cilinderrozet grafiet	W1785.2417.57
Cilinderrozet glans chroom	W2185.2417.57
Cilinderrozet mat chroom	W2385.2417.57



ROND VRIJ / BEZET GARNITUUR 8 MM -L-

OMSCHRIJVING NUMMER

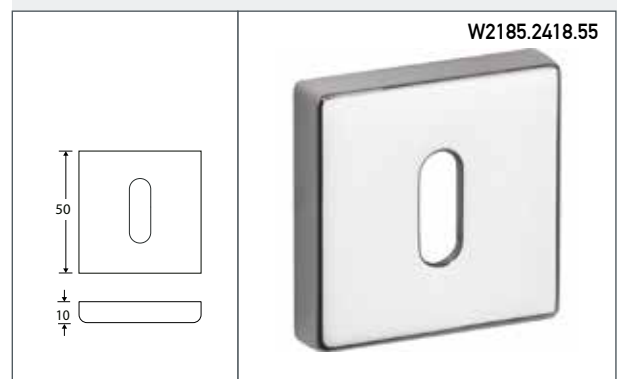
Vrij / bezet garnituur 8 mm grafiet	W1785.2423.64
Vrij / bezet garnituur 8 mm glans chroom	W2185.2423.64
Vrij / bezet garnituur 8 mm mat chroom	W2385.2423.64



VIERKANT SLEUTELROZET -L-

OMSCHRIJVING NUMMER

Sleutelrozet grafiet	W1785.2418.55
Sleutelrozet glans chroom	W2185.2418.55
Sleutelrozet mat chroom	W2385.2418.55
Sleutelrozet mat wit	W2985.2428.55



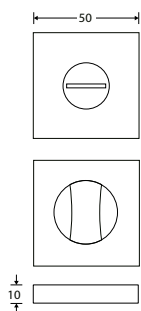
VIERKANT CILINDERROZET -L-

OMSCHRIJVING NUMMER

Cilinderrozet grafiet	W1785.2419.57
Cilinderrozet glans chroom	W2185.2419.57
Cilinderrozet mat chroom	W2385.2419.57
Cilinderrozet mat wit	W2985.2419.57



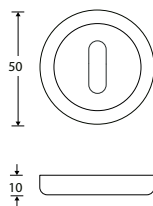
W2185.2422.64



VIERKANT VRIJ / BEZET GARNITUUR 8 MM -L-

OMSCHRIJVING	NUMMER
Vrij / bezet garnituur 8 mm grafiet	W1785.2422.64
Vrij / bezet garnituur 8 mm glans chroom	W2185.2422.64
Vrij / bezet garnituur 8 mm mat wit	W2985.2422.64
Vrij / bezet garnituur 8 mm mat chroom	W2385.2422.64

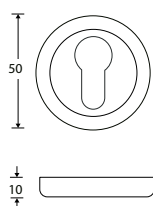
W2185.2420.55



TAPS SLEUTELROZET -L-

OMSCHRIJVING	NUMMER
Sleutelrozet glans chroom	W2185.2420.55
Sleutelrozet mat chroom	W2385.2420.55

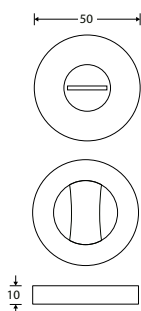
W2185.2421.57



TAPS CILINDERROZET -L-

OMSCHRIJVING	NUMMER
Cilinderrozet glans chroom	W2185.2421.57
Cilinderrozet mat chroom	W2385.2421.57

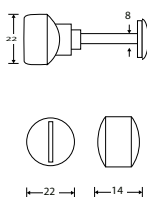
W2185.2424.64



TAPS VRIJ / BEZET GARNITUUR 8 MM -L-

OMSCHRIJVING	A	NUMMER
Vrij / bezet garnituur 8 mm glans chroom		W2185.2424.64
Vrij / bezet garnituur 8 mm mat chroom		W2385.2424.64

W2185.2430.64



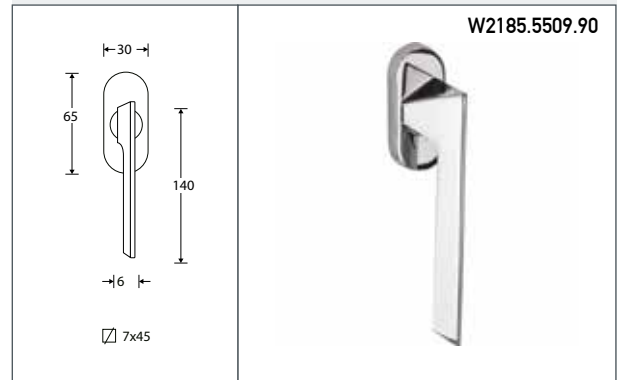
KING VRIJ / BEZET STIFT 8MM -L-

OMSCHRIJVING	NUMMER
Vrij / bezet stift 8mm glans chroom	W2185.2430.64
Vrij / bezet stift 8mm mat chroom	W2385.2430.64

CEDRO DRAAIKIEP RAAMKROK OVAAL -L-

OMSCHRIJVING NUMMER

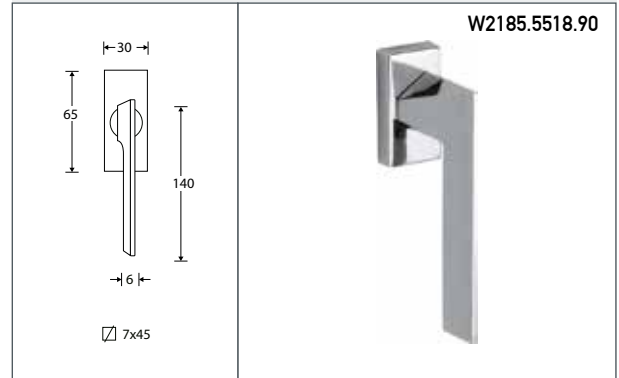
Draaikiep raamkruk ovaal rechts glans chroom	W2185.5509.90
Draaikiep raamkruk ovaal links glans chroom	W2185.5508.90
Draaikiep raamkruk ovaal rechts mat chroom	W2385.5509.90
Draaikiep raamkruk ovaal links mat chroom	W2385.5508.90



CEDRO DRAAIKIEP RAAMKROK RECHTHOEK -L-

OMSCHRIJVING NUMMER

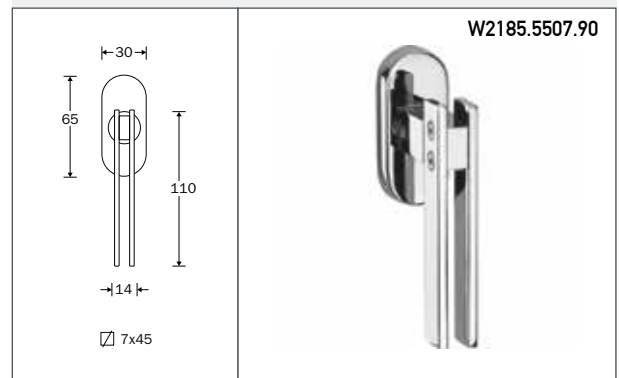
Draaikiep raamkruk rechthoek rechts glans chroom	W2185.5518.90
Draaikiep raamkruk rechthoek links glans chroom	W2185.5517.90
Draaikiep raamkruk rechthoek rechts mat chroom	W2385.5518.90
Draaikiep raamkruk rechthoek links mat chroom	W2385.5517.90



ZEN DRAAIKIEP RAAMKROK OVAAL -L-

OMSCHRIJVING NUMMER

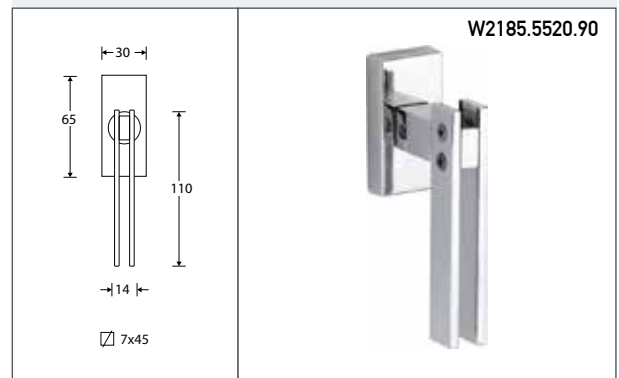
Draaikiep raamkruk ovaal rechts glans chroom	W2185.5507.90
Draaikiep raamkruk ovaal links glans chroom	W2185.5506.90
Draaikiep raamkruk rechts mat chroom	W2385.5507.90
Draaikiep raamkruk links mat chroom	W2385.5506.90



ZEN DRAAIKIEP RAAMKROK RECHTHOEK -L-

OMSCHRIJVING NUMMER

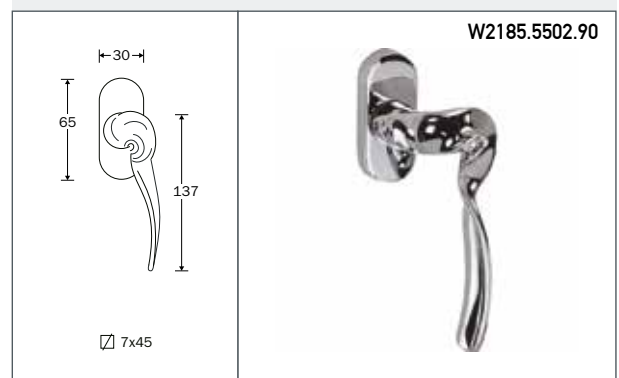
Draaikiep raamkruk rechthoek rechts glans chroom	W2185.5520.90
Draaikiep raamkruk rechthoek links glans chroom	W2185.5519.90
Draaikiep raamkruk rechts mat chroom	W2385.5520.90
Draaikiep raamkruk links mat chroom	W2385.5519.90



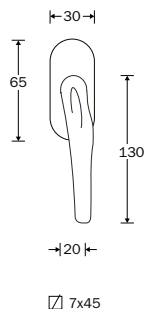
NODO DRAAIKIEP RAAMKROK RECHTS -L-

OMSCHRIJVING NUMMER

Draaikiep raamkruk rechts glans chroom	W2185.5502.90
Draaikiep raamkruk links glans chroom	W2185.5501.90
Draaikiep raamkruk rechts mat chroom	W2385.5502.90
Draaikiep raamkruk links mat chroom	W2385.5501.90



W2185.5504.90



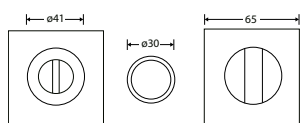
ANATOMICA DRAAIKIEP RAAMKRUK -L-

OMSCHRIJVING

NUMMER

Draaikiep raamkruk rechts glans chroom	W2185.5504.90
Draaikiep raamkruk links glans chroom	W2185.5503.90
Draaikiep raamkruk rechts mat chroom	W2385.5504.90
Draaikiep raamkruk links mat chroom	W2385.5503.90

W2185.4505.90



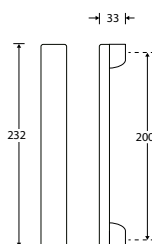
PATCH SCHUIFDEURKOM VRIJ / BEZET -L-

OMSCHRIJVING

NUMMER

Schuifdeurkom vrij / bezet antiek grafiet	W1785.4505.90
Schuifdeurkom vrij / bezet glans chroom	W2185.4505.90
Schuifdeurkom vrij / bezet mat chroom	W2385.4505.90

W2185.4307.90



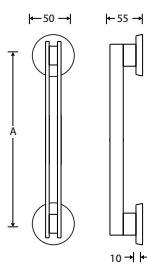
CEDRO DEURGREEP -L-

OMSCHRIJVING

NUMMER

Deurgreep glans chroom	W2185.4307.90
Deurgreep mat chroom	W2385.4307.90

W2185.4304.90



ZEN DEURGREEP -L-

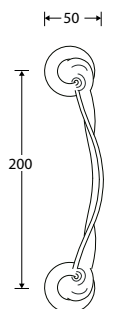
OMSCHRIJVING

A

NUMMER

Deurgreep glans chroom	200 mm	W2185.4304.90
Deurgreep glans chroom	300 mm	W2185.4305.90
Deurgreep mat chroom	200 mm	W2385.4304.90
Deurgreep mat chroom	300 mm	W2385.4305.90

W2185.4302.90



NODO DEURGREEP -L-

OMSCHRIJVING

NUMMER

Deurgreep glans chroom	W2185.4302.90
Deurgreep mat chroom	W2385.4302.90

ANATOMICA DEURGREEP -L-

OMSCHRIJVING

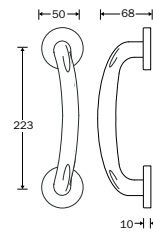
NUMMER

Deurgreep glans chroom

W2185.4303.90

Deurgreep mat chroom

W2385.4303.90



W2185.4303.90



NODO MEUBELKNOP -L-

OMSCHRIJVING

A

B

C

NUMMER

Meubelknop messing gelakt

23 mm

23 mm

22 mm

W0185.8010.90

Meubelknop messing gelakt

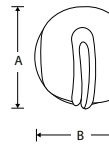
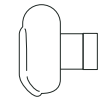
31 mm

31 mm

29 mm

W0185.8011.90

C



W0185.8010.90



NODO MEUBELKNOP -L-

OMSCHRIJVING

A

B

C

NUMMER

Meubelknop glans nikkel

23 mm

23 mm

22 mm

W1185.8010.90

Meubelknop glans nikkel

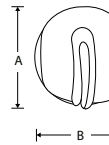
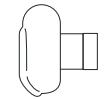
31 mm

31 mm

29 mm

W1185.8011.90

C



W1185.8010.90



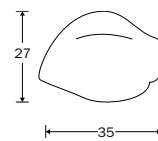
POMILLA 10 MEUBELKNOP -L-

OMSCHRIJVING

NUMMER

Meubelknop mat brons

W3885.8012.90



W3885.8012.90



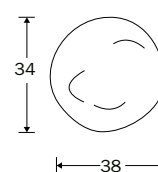
POMILLA 01 MEUBELKNOP -L-

OMSCHRIJVING

NUMMER

Meubelknop mat brons

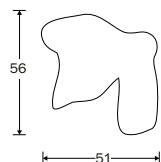
W3885.8013.90



W3885.8013.90



W3885.8014.90



POMILLA 04 MEUBELKNOP LINKS -L-

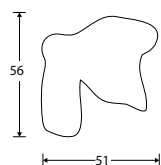
OMSCHRIJVING

Meubelknop links mat brons

NUMMER

W3885.8014.90

W3885.8015.90



POMILLA 04 MEUBELKNOP RECHTS -L-

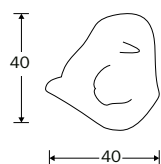
OMSCHRIJVING

Meubelknop rechts mat brons

NUMMER

W3885.8015.90

W3885.8016.90



POMILLA 08 MEUBELKNOP -L-

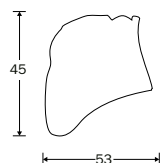
OMSCHRIJVING

Meubelknop mat brons

NUMMER

W3885.8016.90

W3885.8017.90



POMILLA 05 MEUBELKNOP LINKS -L-

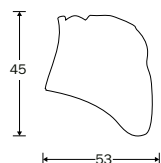
OMSCHRIJVING

Meubelknop links mat brons

NUMMER

W3885.8017.90

W3885.8018.90



POMILLA 05 MEUBELKNOP RECHTS -L-

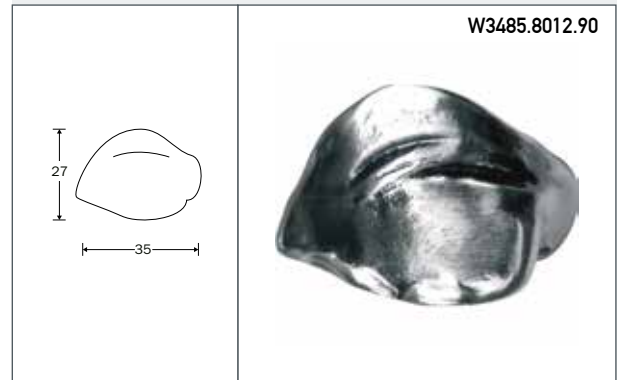
OMSCHRIJVING

Meubelknop rechts mat brons

NUMMER

W3885.8018.90

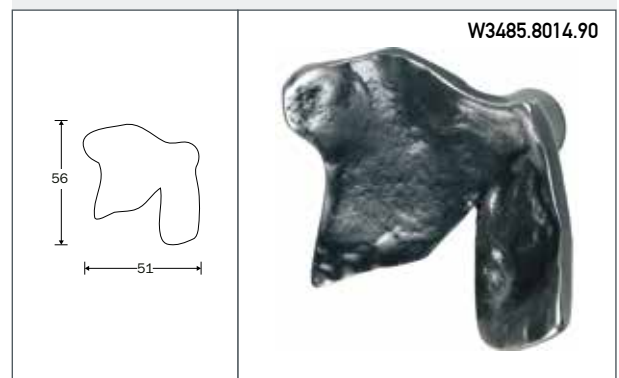
POMILLA 10 MEUBELKNOP -L-	
OMSCHRIJVING	NUMMER
Meubelknop oud zilver	W3485.8012.90



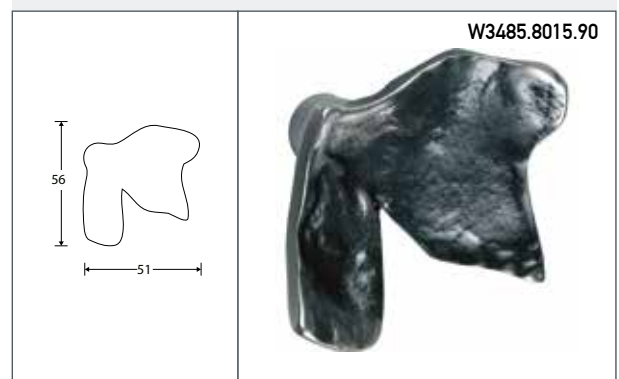
POMILLA 01 MEUBELKNOP -L-	
OMSCHRIJVING	NUMMER
Meubelknop oud zilver	W3485.8013.90



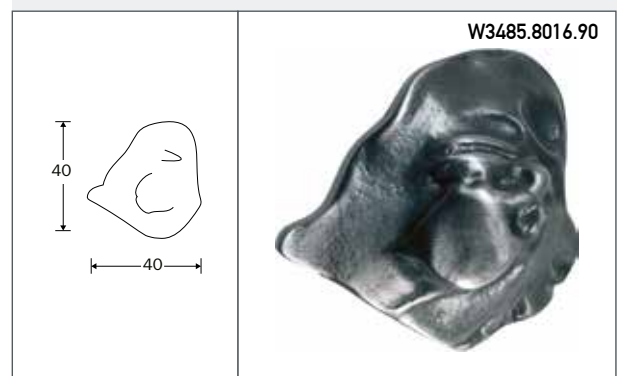
POMILLA 04 MEUBELKNOP LINKS -L-	
OMSCHRIJVING	NUMMER
Meubelknop links oud zilver	W3485.8014.90



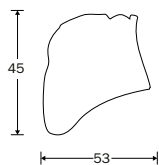
POMILLA 04 MEUBELKNOP RECHTS -L-	
OMSCHRIJVING	NUMMER
Meubelknop rechts oud zilver	W3485.8015.90



POMILLA 08 MEUBELKNOP -L-	
OMSCHRIJVING	NUMMER
Meubelknop oud zilver	W3485.8016.90



W3485.8017.90



POMILLA 05 MEUBELKNOP LINKS -L-

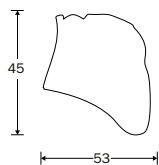
OMSCHRIJVING

NUMMER

Meubelknop links oud zilver

W3485.8017.90

W3485.8018.90



POMILLA 05 MEUBELKNOP RECHTS -L-

OMSCHRIJVING

NUMMER

Meubelknop rechts oud zilver

W3485.8018.90

VERRIJKING
& *Exclusief*



Salice Paolo

SALICE CLASSICO

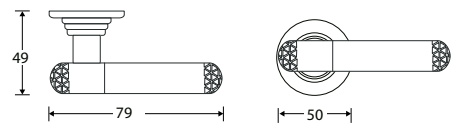


Salice Paolo

DIAMANTE KRUKGARNITUUR OP GEVEERD ROZET -L-

OMSCHRIJVING	NUMMER
Krukgnarnituur op geveerd rozet verguld 24K	W0985.0005.46
Sleutelrozet verguld 24K	W0985.2427.55
Cilinderrozet verguld 24K	W0985.2425.57
Vrij / bezet garnituur 8 mm verguld 24K	W0985.2426.64

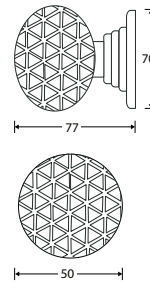
W0985.0005.46



DIAMANTE KNOPKRUKGARNITUUR OP GEVEERD ROZET -L-

OMSCHRIJVING	NUMMER
Knopkrukgnarnituur op geveerd rozet verguld 24K	W0985.0006.46
Sleutelrozet verguld 24K	W0985.2427.55
Cilinderrozet verguld 24K	W0985.2425.57
Vrij / bezet garnituur 8 mm verguld 24K	W0985.2426.64

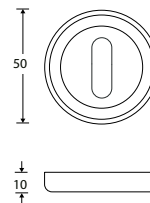
W0985.0006.46



DIAMANTE SLEUTELROZET -L-

OMSCHRIJVING	NUMMER
Sleutelrozet verguld 24K	W0985.2427.55

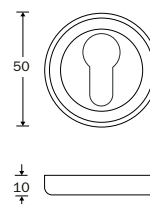
W0985.2427.55



DIAMANTE CILINDERROZET -L-

OMSCHRIJVING	NUMMER
Cilinderrozet verguld 24K	W0985.2425.57

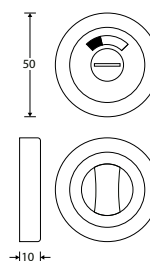
W0985.2425.57



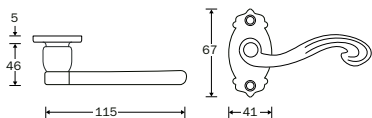
DIAMANTE VRIJ / BEZET GARNITUUR 8 MM -L-

OMSCHRIJVING	NUMMER
Vrij / bezet garnituur 8 mm verguld 24K	W0985.2426.64

W0985.2426.64



W3785.0034.46



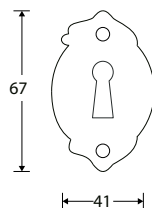
SAMARRA KRUGGARNITUUR -L-

OMSCHRIJVING

NUMMER

Kruggarnituur patiné oud goud	W3785.0034.46
Deurkruk patiné oud goud	W3785.0000.45
Krukrozet patiné oud goud	W3785.2400.60
Sleutelrozet patiné oud goud	W3785.2401.55
Vrij / bezet stift 8mm patiné oud goud	W3785.2415.64

W3785.2401.55



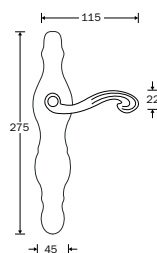
SAMARRA SLEUTELROZET -L-

OMSCHRIJVING

NUMMER

Sleutelrozet patiné oud goud	W3785.2401.55
------------------------------	---------------

W3785.0035.01



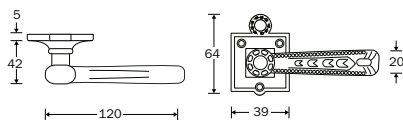
SAMARRA KRUGGARNITUUR -L-

OMSCHRIJVING

NUMMER

Kruggarnituur BLIND patiné oud goud	W3785.0035.01
Deurkruk patiné oud goud	W3785.0000.45
Langschild BLIND patiné oud goud	W3785.2405.01
Langschild BB56 patiné oud goud	W3785.2405.04
Langschild BB72 patiné oud goud	W3785.2405.12
Langschild PC55 patiné oud goud	W3785.2405.24
Langschild PC72 patiné oud goud	W3785.2405.27
Langschild VB63 patiné oud goud	W3785.2405.67
Vrij / bezet stift 8mm patiné oud goud	W3785.2415.64

W3785.0036.46



ORLÉANS KRUGGARNITUUR -L-

OMSCHRIJVING

NUMMER

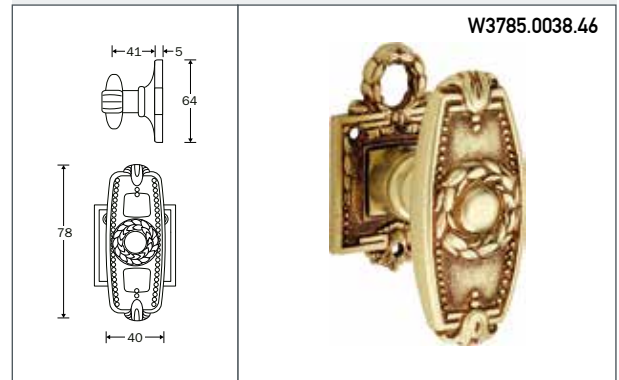
Kruggarnituur patiné oud goud	W3785.0036.46
Deurkruk patiné oud goud	W3785.0001.45
Krukrozet patiné oud goud	W3785.2402.60
Sleutelrozet patiné oud goud	W3785.2403.55
Cilinderrozet patiné oud goud	W3785.2404.57
Vrij / bezet stift 8mm patiné oud goud	W3785.2415.64

ORLÉANS KNOPKROUKGARNITUUR -L-

OMSCHRIJVING

NUMMER

Knopkruk garnituur patiné oud goud	W3785.0038.46
Knopkruk patiné oud goud	W3785.0002.45
Krukrozet patiné oud goud	W3785.2402.60
Sleutelrozet patiné oud goud	W3785.2403.55
Cilinderrozet patiné oud goud	W3785.2404.57
Vrij / bezet stift 8mm patiné oud goud	W3785.2415.64

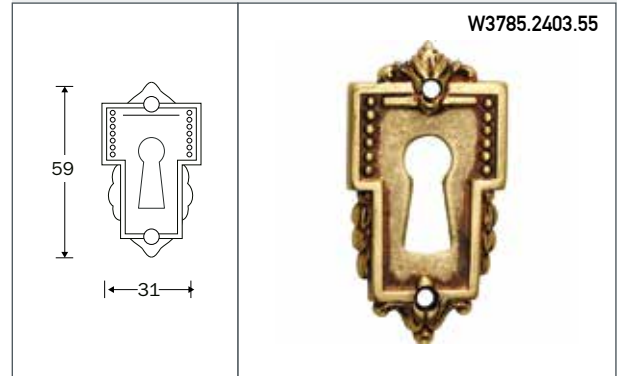


ORLÉANS SLEUTELROZET -L-

OMSCHRIJVING

NUMMER

Sleutelrozet patiné oud goud	W3785.2403.55
------------------------------	---------------

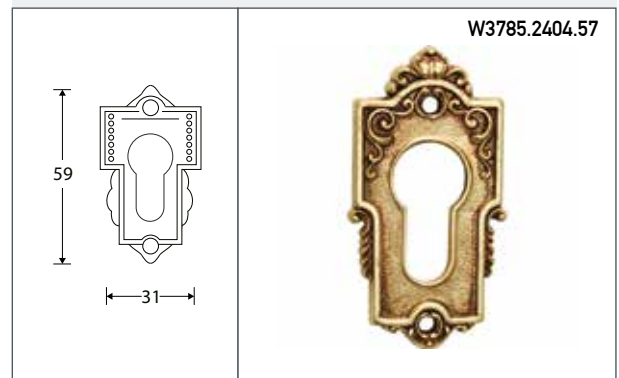


ORLÉANS CILINDERROZET -L-

OMSCHRIJVING

NUMMER

Cilinderrozet patiné oud goud	W3785.2404.57
-------------------------------	---------------

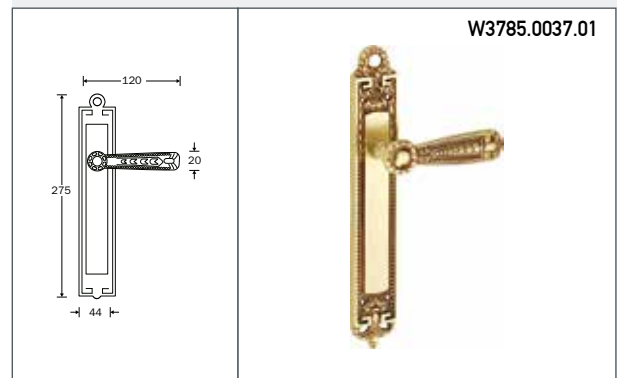


ORLÉANS KROUKGARNITUUR -L-

OMSCHRIJVING

NUMMER

Kruk garnituur BLIND patiné oud goud	W3785.0037.01
Deurkruk patiné oud goud	W3785.0001.45
Langschild BLIND patiné oud goud	W3785.2406.01
Langschild BB72 patiné oud goud	W3785.2406.12
Vrij / bezet stift 8mm patiné oud goud	W3785.2415.64

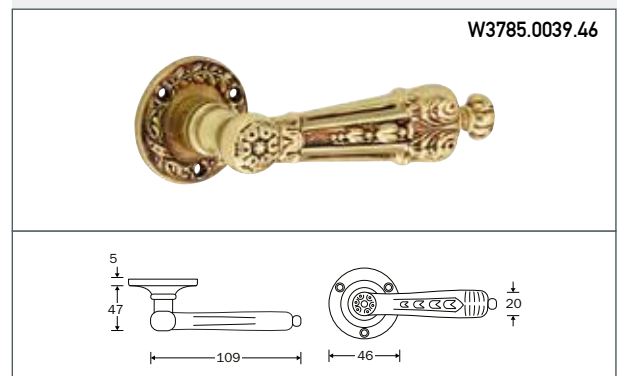


POMPEÍ KROUKGARNITUUR -L-

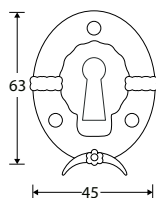
OMSCHRIJVING

NUMMER

Kruk garnituur patiné oud goud	W3785.0039.46
Deurkruk patiné oud goud	W3785.0003.45
Krukrozet patiné oud goud	W3785.2409.60
Sleutelrozet patiné oud goud	W3785.2410.55
Cilinderrozet patiné oud goud	W3785.2411.57
Vrij / bezet stift 8mm patiné oud goud	W3785.2415.64



W3785.2410.55



POMPEÏ SLEUTELROZET -L-

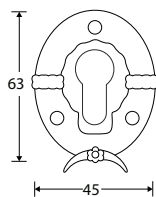
OMSCHRIJVING

NUMMER

Sleutelrozet patiné verzilverd
Sleutelrozet patiné oud goud

W3385.2410.55
W3785.2410.55

W3785.2411.57



POMPEÏ CILINDERROZET -L-

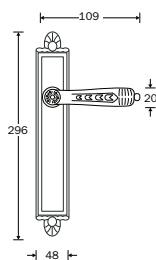
OMSCHRIJVING

NUMMER

Cilinderrozet patiné verzilverd
Cilinderrozet patiné oud goud

W3385.2411.57
W3785.2411.57

W3785.0040.01



POMPEÏ KRUKGARNITUUR -L-

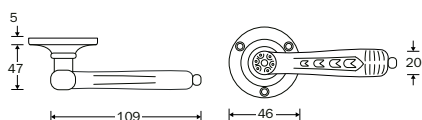
OMSCHRIJVING

NUMMER

Kruk Garnituur BLIND patiné oud goud
Deurkruk patiné oud goud
Langschild BLIND patiné oud goud
Langschild BB72 patiné oud goud
Vrij / bezet stift 8mm patiné oud goud

W3785.0040.01
W3785.0003.45
W3785.2407.01
W3785.2407.12
W3785.2415.64

W3385.0039.46



POMPEÏ KRUKGARNITUUR -L-

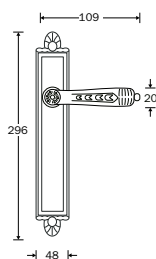
OMSCHRIJVING

NUMMER

Kruk Garnituur patiné verzilverd
Deurkruk patiné verzilverd
Krukrzet patiné verzilverd
Sleutelrozet patiné verzilverd
Cilinderrozet patiné verzilverd
Vrij / bezet stift 8mm patiné verzilverd

W3385.0039.46
W3385.0003.45
W3385.2409.60
W3385.2410.55
W3385.2411.57
W3385.2415.64

W3385.0040.01



POMPEÏ KRUKGARNITUUR -L-

OMSCHRIJVING

NUMMER

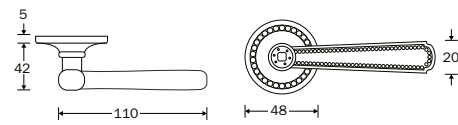
Kruk Garnituur BLIND patiné verzilverd
Deurkruk patiné verzilverd
Langschild BLIND patiné verzilverd
Langschild BB72 patiné verzilverd
Vrij / bezet stift 8mm patiné verzilverd

W3385.0040.01
W3385.0003.45
W3385.2407.01
W3385.2407.12
W3385.2415.64

HANNOVER KRUGGARNITUUR -L-

OMSCHRIJVING	NUMMER
Kruggarnituur patiné oud goud	W3785.0041.46
Deurkruk patiné oud goud	W3785.0004.45
Krukrozet patiné oud goud	W3785.2412.60
Sleutelrozet patiné oud goud	W3785.2413.55
Cilinderrozet patiné oud goud	W3785.2414.57
Vrij / bezet stift 8mm patiné oud goud	W3785.2415.64

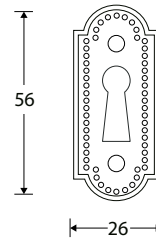
W3785.0041.46



HANNOVER SLEUTELROZET -L-

OMSCHRIJVING	NUMMER
Sleutelrozet patiné verzilverd	W3385.2413.55
Sleutelrozet patiné oud goud	W3785.2413.55

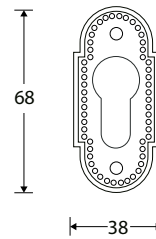
W3785.2413.55



HANNOVER CILINDERROZET -L-

OMSCHRIJVING	NUMMER
Cilinderrozet patiné verzilverd	W3385.2414.57
Cilinderrozet patiné oud goud	W3785.2414.57

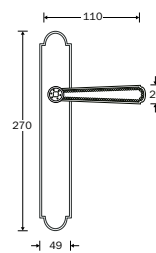
W3785.2414.57



HANNOVER KRUGGARNITUUR -L-

OMSCHRIJVING	NUMMER
Kruggarnituur BLIND patiné oud goud	W3785.0042.01
Deurkruk patiné oud goud	W3785.0004.45
Langschild BLIND patiné oud goud	W3785.2408.01
Langschild BB72 patiné oud goud	W3785.2408.12
Vrij / bezet stift 8mm patiné oud goud	W3785.2415.64

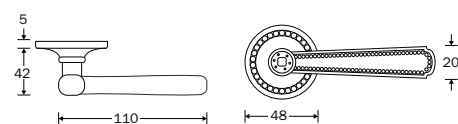
W3785.0042.01



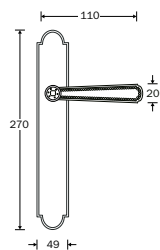
HANNOVER KRUGGARNITUUR -L-

OMSCHRIJVING	NUMMER
Kruggarnituur patiné verzilverd	W3385.0041.46
Deurkruk patiné verzilverd	W3385.0004.45
Krukrozet patiné verzilverd	W3385.2412.60
Sleutelrozet patiné verzilverd	W3385.2413.55
Cilinderrozet patiné verzilverd	W3385.2414.57
Vrij / bezet stift 8mm patiné verzilverd	W3385.2415.64

W3385.0041.46



W3385.0042.01



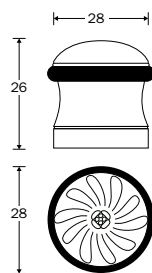
HANNOVER KRUKGARNITUUR -L-

OMSCHRIJVING

NUMMER

Kruk Garnituur BLIND patiné verzilverd	W3385.0042.01
Deurkruk patiné verzilverd	W3385.0004.45
Langschild BLIND patiné verzilverd	W3385.2408.01
Langschild BB72 patiné verzilverd	W3385.2408.12
Vrij / bezet stift 8mm patiné verzilverd	W3385.2415.64

W3785.4500.90



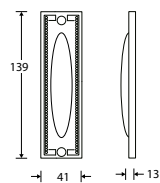
PISA DEURSTOPPER -L-

OMSCHRIJVING

NUMMER

deurstopper patiné verzilverd	W3385.4500.90
deurstopper patiné oud goud	W3785.4500.90

W3785.4501.90



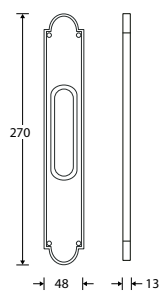
ORLÉANS SCHUIFDEURKOM -L-

OMSCHRIJVING

NUMMER

Schuifdeurkom patiné oud goud	W3785.4501.90
-------------------------------	---------------

W3785.4503.90



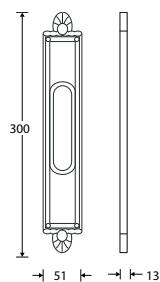
HANNOVER SCHUIFDEURKOM -L-

OMSCHRIJVING

NUMMER

Schuifdeurkom patiné verzilverd	W3385.4503.90
Schuifdeurkom patiné oud goud	W3785.4503.90

W3385.4502.90



POMPEÏ SCHUIFDEURKOM -L-

OMSCHRIJVING

NUMMER

Schuifdeurkom patiné verzilverd	W3385.4502.90
Schuifdeurkom patiné oud goud	W3785.4502.90

ORLÉANS KRUKESPAGNOLET COMPLEET, ZONDER STANGEN -L-

OMSCHRIJVING

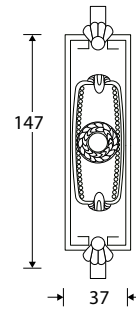
NUMMER

Krukespagnolet compleet, zonder stangen patiné oud goud

W3785.5511.90

Krukespagnolet halfronde stang 1200mm patiné oud goud

W3785.9002.90



W3785.5511.90



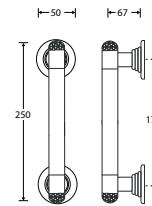
DIAMANTE DEURGREEP -L-

OMSCHRIJVING

NUMMER

Deurgreep verguld 24K

W0985.4309.90



W0985.4309.90



DIAMANTE MEUBELKNOP -L-

OMSCHRIJVING

A

B

C

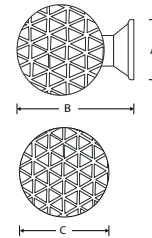
NUMMER

Meubelknop verguld 24K 20 mm 27 mm 14 mm W0985.8009.90

Meubelknop verguld 24K 25 mm 35 mm 16 mm W0985.8019.90

Meubelknop verguld 24K 30 mm 38 mm 18 mm W0985.8020.90

Meubelknop verguld 24K 35 mm 43 mm 20 mm W0985.8021.90



W0985.8009.90



GIOTTO MEUBELKNOP -L-

OMSCHRIJVING

A

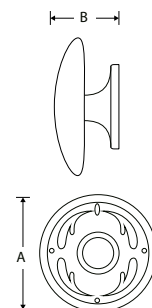
B

NUMMER

Meubelknop patiné oud goud 28 mm 20 mm W3785.8000.90

Meubelknop patiné oud goud 33 mm 23 mm W3785.8001.90

Meubelknop patiné oud goud 46 mm 29 mm W3785.8002.90



W3785.8000.90



GIOTTO MEUBELKNOP -L-

OMSCHRIJVING

A

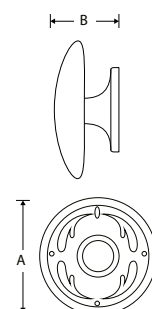
B

NUMMER

Meubelknop patiné verzilverd 28 mm 20 mm W3385.8000.90

Meubelknop patiné verzilverd 33 mm 23 mm W3385.8001.90

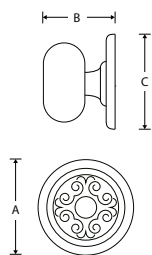
Meubelknop patiné verzilverd 46 mm 29 mm W3385.8002.90



W3385.8000.90



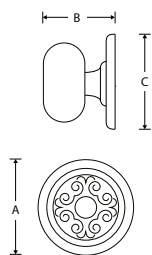
W3785.8003.90



MASSACCIO MEUBELKNOP -L-

OMSCHRIJVING	A	B	C	NUMMER
Meubelknop patiné oud goud	31 mm	33 mm	36 mm	W3785.8003.90
Meubelknop patiné oud goud	39 mm	40 mm	50 mm	W3785.8004.90
Meubelknop patiné oud goud	49 mm	49 mm	62 mm	W3785.8005.90

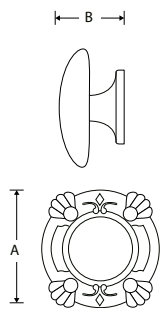
W3385.8003.90



MASSACCIO MEUBELKNOP -L-

OMSCHRIJVING	A	B	C	NUMMER
Meubelknop oud zilver	31 mm	33 mm	36 mm	W3385.8003.90
Meubelknop oud zilver	39 mm	40 mm	50 mm	W3385.8004.90
Meubelknop oud zilver	49 mm	49 mm	62 mm	W3385.8005.90

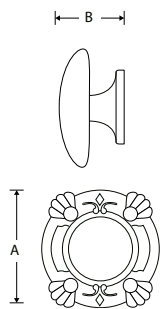
W3785.8006.90



LEONARDO MEUBELKNOP -L-

OMSCHRIJVING	A	B	NUMMER
Meubelknop patiné oud goud	30 mm	27 mm	W3785.8006.90
Meubelknop patiné oud goud	37 mm	30 mm	W3785.8007.90
Meubelknop patiné oud goud	47 mm	33 mm	W3785.8008.90

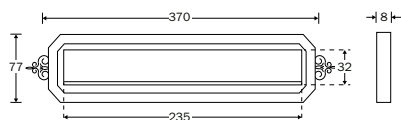
W3385.8006.90



LEONARDO MEUBELKNOP -L-

OMSCHRIJVING	A	B	NUMMER
Meubelknop oud zilver	30 mm	27 mm	W3385.8006.90
Meubelknop oud zilver	37 mm	30 mm	W3385.8007.90
Meubelknop oud zilver	47 mm	33 mm	W3385.8008.90

W3785.4002.90



ORLÉANS BRIEFPLAAT -L-

OMSCHRIJVING	NUMMER
Briefplaat patiné oud goud	W3785.4002.90

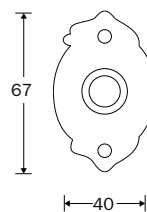
SAMARRA BELDRUKKER -L-

OMSCHRIJVING

Beldrukker patiné oud goud

NUMMER

W3785.4003.90



W3785.4003.90



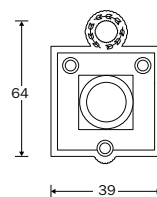
ORLÉANS BELDRUKKER -L-

OMSCHRIJVING

Beldrukker patiné oud goud

NUMMER

W3785.4004.90



W3785.4004.90



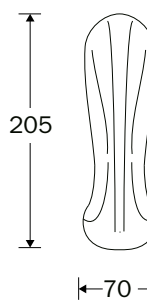
QUEEN DEURKLOPPER -L-

OMSCHRIJVING

Deurklopper patiné oud goud

NUMMER

W3785.4006.90



W3785.4006.90



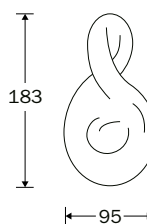
CYMBIUM DEURKLOPPER -L-

OMSCHRIJVING

Deurklopper messing gelakt

NUMMER

W0185.4005.90



W0185.4005.90



CARDEA

Cardea maakt het verschil. Een huis met standaard aluminium deurkrukken is als een fotomodel in een juten zak. Het is niet af. Een mooie dame verdient een prachtige jurk. En een mooie woning verdient prachtig hang- en sluitwerk. Met het assortiment van Cardea is dit heel betaalbaar.

Misschien beschik je niet over de financiële middelen om het fotomodel in een design jurk te steken. Maar oude deurkrukken op de deur terugschroeven, nadat deze een nieuwe verlaag heeft gekregen, is echt niet nodig.

De Cardea collectie biedt betaalbare deurkrukken die passen in iedere woning. Iedere Cardea deurkruk is van messing, omdat van dit metaal de mooiste vormen te maken zijn. Daarna wordt de kruk afgewerkt in een finish, bijvoorbeeld chroom, matnikkel of zwart. Zo kan je een kleur kiezen die het best bij je interieur past.

De eigentijdse modellen van Cardea hebben een moderne uitstraling en geven cachet aan iedere woning. Of dat nu een appartement is of een woning gebouwd in de eenentwintigste eeuw. Een Cardea deurkruk op je deur maakt het verschil.



Cardea

VROLIJK
& *Verrassend*



CARDEA

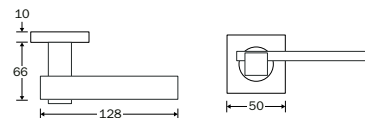


Cardea

PIERRA KRUKGARNITUUR OP GEVEERD ROZET

OMSCHRIJVING	NUMMER
Krukgnarnituur op geveerd rozet glans nikkel	W1150.0024.46
Sleutelrozet glans nikkel	W1150.2403.55
Cilinderrozet glans nikkel	W1150.2404.57
Vrij / bezet garnituur 8 mm glans nikkel	W1150.2405.64

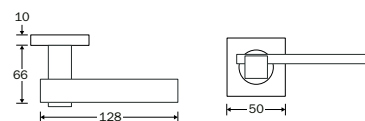
W1150.0024.46



PIERRA KRUKGARNITUUR OP GEVEERD ROZET

OMSCHRIJVING	NUMMER
Krukgnarnituur op geveerd rozet mat nikkel gelakt	W1250.0024.46
Sleutelrozet mat nikkel gelakt	W1250.2403.55
Cilinderrozet mat nikkel gelakt	W1250.2404.57
Vrij / bezet garnituur 8 mm mat nikkel gelakt	W1250.2405.64

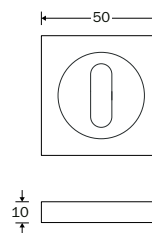
W1250.0024.46



PIERRA-BLOCK SLEUTELROZET

OMSCHRIJVING	NUMMER
Sleutelrozet glans nikkel	W1150.2403.55
Sleutelrozet mat nikkel gelakt	W1250.2403.55

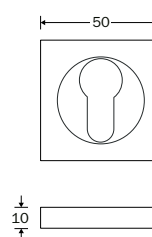
W1250.2403.55



PIERRA-BLOCK CILINDERROZET

OMSCHRIJVING	NUMMER
Cilinderrozet glans nikkel	W1150.2404.57
Cilinderrozet mat nikkel gelakt	W1250.2404.57

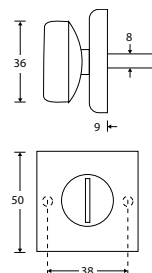
W1250.2404.57



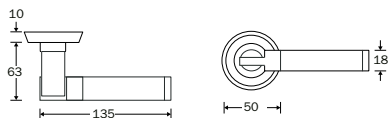
PIERRA-BLOCK VRIJ / BEZET GARNITUUR 8 MM

OMSCHRIJVING	NUMMER
Vrij / bezet garnituur 8 mm glans nikkel	W1150.2405.64
Vrij / bezet garnituur 8 mm mat nikkel gelakt	W1250.2405.64

W1250.2405.64



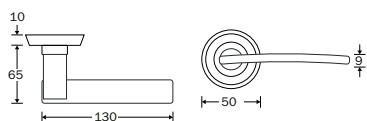
W2250.0000.46



FONDO KRUKGARNITUUR OP GEVEERD ROZET

OMSCHRIJVING	NUMMER
Krukgnarnituur op geveerd rozet glans chroom / mat nikkel gelakt	W2250.0000.46
Sleutelrozet glans chroom / mat nikkel gelakt	W2250.2400.55
Cilinderrozet glans chroom / mat nikkel gelakt	W2250.2401.57
Vrij / bezet garnituur 8 mm glans chroom / mat nikkel gelakt	W2250.2402.64

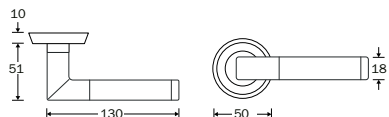
W2250.0001.46



VIVERE KRUKGARNITUUR OP GEVEERD ROZET

OMSCHRIJVING	NUMMER
Krukgnarnituur op geveerd rozet glans chroom / mat nikkel gelakt	W2250.0001.46
Sleutelrozet glans chroom / mat nikkel gelakt	W2250.2400.55
Cilinderrozet glans chroom / mat nikkel gelakt	W2250.2401.57
Vrij / bezet garnituur 8 mm glans chroom / mat nikkel gelakt	W2250.2402.64

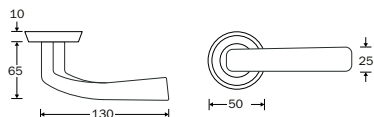
W2250.0002.46



REGAL KRUKGARNITUUR OP GEVEERD ROZET

OMSCHRIJVING	NUMMER
Krukgnarnituur op geveerd rozet glans chroom / mat nikkel gelakt	W2250.0002.46
Sleutelrozet glans chroom / mat nikkel gelakt	W2250.2400.55
Cilinderrozet glans chroom / mat nikkel gelakt	W2250.2401.57
Vrij / bezet garnituur 8 mm glans chroom / mat nikkel gelakt	W2250.2402.64

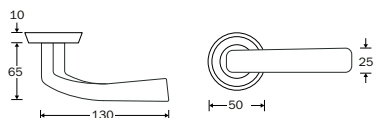
W2150.0003.46



VELOCE KRUKGARNITUUR OP GEVEERD ROZET

OMSCHRIJVING	NUMMER
Krukgnarnituur op geveerd rozet glans chroom	W2150.0003.46
Sleutelrozet glans chroom	W2150.2400.55
Cilinderrozet glans chroom	W2150.2401.57
Vrij / bezet garnituur 8 mm glans chroom	W2150.2402.64

W2350.0003.46



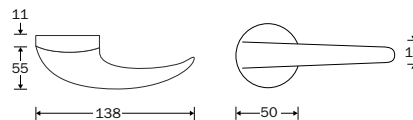
VELOCE KRUKGARNITUUR OP GEVEERD ROZET

OMSCHRIJVING	NUMMER
Krukgnarnituur op geveerd rozet mat chroom	W2350.0003.46
Sleutelrozet mat chroom	W2350.2400.55
Cilinderrozet mat chroom	W2350.2401.57
Vrij / bezet garnituur 8 mm mat chroom	W2350.2402.64

SPADA KRUKGARNITUUR OP GEVEERD ROZET

OMSCHRIJVING	NUMMER
Krukgnarnituur op geveerd rozet glans chroom	W2150.0004.46
Sleutelrozet glans chroom	W2150.2400.55
Cilinderrozet glans chroom	W2150.2401.57
Vrij / bezet garnituur 8 mm glans chroom	W2150.2402.64

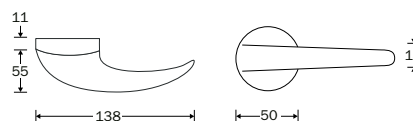
W2150.0004.46



SPADA KRUKGARNITUUR OP GEVEERD ROZET

OMSCHRIJVING	NUMMER
Krukgnarnituur op geveerd rozet mat chroom	W2350.0004.46
Sleutelrozet mat chroom	W2350.2400.55
Cilinderrozet mat chroom	W2350.2401.57
Vrij / bezet garnituur 8 mm mat chroom	W2350.2402.64

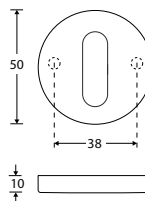
W2350.0004.46



DUO SLEUTELROZET

OMSCHRIJVING	NUMMER
Sleutelrozet glans chroom / mat nikkel gelakt	W2250.2400.55

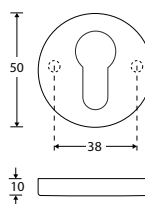
W2250.2400.55



DUO CILINDERROZET

OMSCHRIJVING	NUMMER
Cilinderrozet glans chroom / mat nikkel gelakt	W2250.2401.57

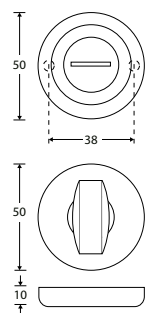
W2250.2401.57



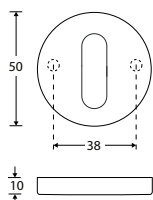
DUO VRIJ / BEZET GARNITUUR 8 MM

OMSCHRIJVING	NUMMER
Vrij / bezet garnituur 8 mm glans chroom / mat nikkel gelakt	W2250.2402.64

W2250.2402.64



W2350.2400.55



TAPS SLEUTELROZET

OMSCHRIJVING

NUMMER

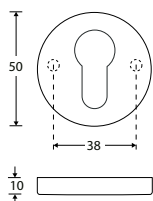
Sleutelrozet glans chroom

W2150.2400.55

Sleutelrozet mat chroom

W2350.2400.55

W2350.2401.57



TAPS CILINDERROZET

OMSCHRIJVING

NUMMER

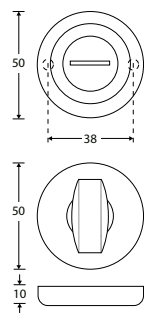
Cilinderrozet glans chroom

W2150.2401.57

Cilinderrozet mat chroom

W2350.2401.57

W2350.2402.64



TAPS VRIJ / BEZET GARNITUUR 8 MM

OMSCHRIJVING

NUMMER

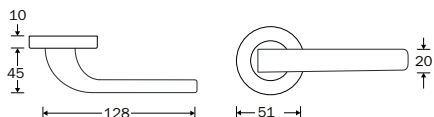
Vrij / bezet garnituur 8 mm glans chroom

W2150.2402.64

Vrij / bezet garnituur 8 mm mat chroom

W2350.2402.64

W0150.0014.46



RETTO KRUGGARNITUUR OP GEVEERD ROZET

OMSCHRIJVING

NUMMER

Kruggarnituur op geveerd rozet messing gelakt

W0150.0014.46

Sleutelrozet messing gelakt

W0150.2406.55

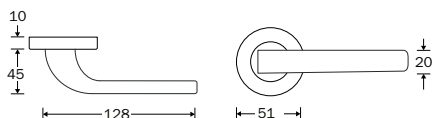
Cilinderrozet messing gelakt

W0150.2407.57

Vrij / bezet garnituur 8 mm messing gelakt

W0150.2409.64

W1150.0014.46



RETTO KRUGGARNITUUR OP GEVEERD ROZET

OMSCHRIJVING

NUMMER

Kruggarnituur op geveerd rozet glans nikkel

W1150.0014.46

Sleutelrozet glans nikkel

W1150.2406.55

Cilinderrozet glans nikkel

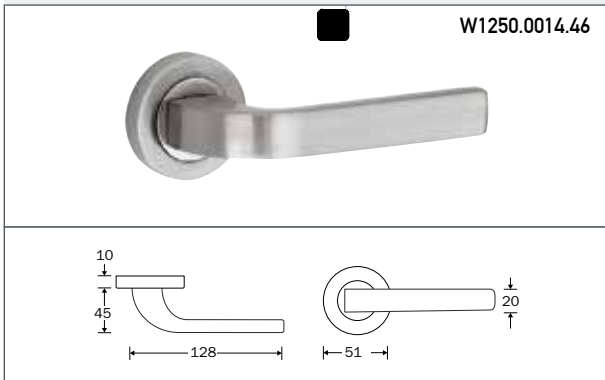
W1150.2407.57

Vrij / bezet garnituur 8 mm glans nikkel

W1150.2409.64

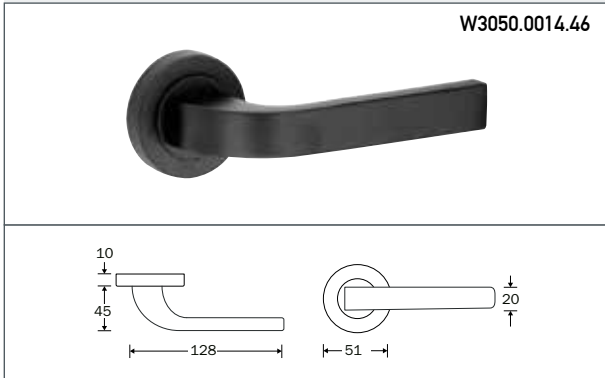
RETTO KRUGGARNITUUR OP GEVEERD ROZET

OMSCHRIJVING	NUMMER
Kruggarnituur op geveerd rozet mat nikkel gelakt	W1250.0014.46
Sleutelrozet mat nikkel gelakt	W1250.2406.55
Cilinderrozet mat nikkel gelakt	W1250.2407.57
Vrij / bezet garnituur 8 mm mat nikkel gelakt	W1250.2409.64



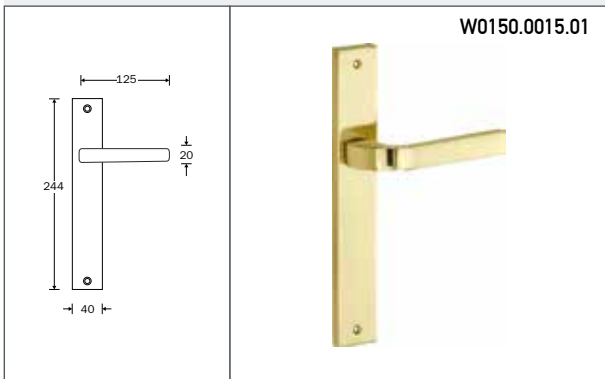
RETTO KRUGGARNITUUR OP GEVEERD ROZET

OMSCHRIJVING	NUMMER
Kruggarnituur op geveerd rozet mat zwart	W3050.0014.46
Sleutelrozet mat zwart	W3050.2406.55
Cilinderrozet mat zwart	W3050.2407.57
Vrij / bezet garnituur 8 mm mat zwart	W3050.2409.64



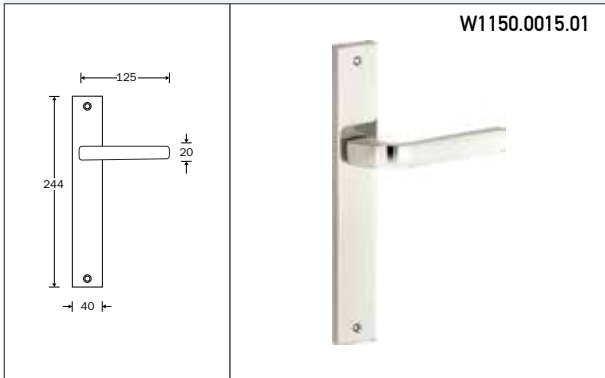
RETTO KRUGGARNITUUR OP GEVEERD LANGSCHILD

OMSCHRIJVING	NUMMER
Kruggarnituur op geveerd langschild, BLIND messing gelakt	W0150.0015.01
Kruggarnituur op geveerd langschild, BB56 messing gelakt	W0150.0015.04
Kruggarnituur op geveerd langschild, BB72 messing gelakt	W0150.0015.12
Kruggarnituur op geveerd langschild, BB92 messing gelakt	W0150.0015.14
Kruggarnituur op geveerd langschild, BB110 messing gelakt	W0150.0015.15
Kruggarnituur op geveerd langschild, PC55 messing gelakt	W0150.0015.24
Kruggarnituur op geveerd langschild, PC72 messing gelakt	W0150.0015.27
Kruggarnituur op geveerd langschild, PC92 messing gelakt	W0150.0015.37
Kruggarnituur op geveerd langschild, PC110 messing gelakt	W0150.0015.41
Kruggarnituur op geveerd langschild, VB63 messing gelakt	W0150.0015.67
Kruggarnituur op geveerd langschild, VB72 messing gelakt	W0150.0015.70
Kruggarnituur op geveerd langschild, VB78 messing gelakt	W0150.0015.72
VB Stift 8 mm messing gelakt	W0150.2405.61

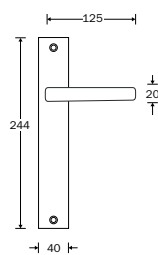


RETTO KRUGGARNITUUR OP GEVEERD LANGSCHILD

OMSCHRIJVING	NUMMER
Kruggarnituur op geveerd langschild, BLIND glans nikkel	W1150.0015.01
Kruggarnituur op geveerd langschild, BB56 glans nikkel	W1150.0015.04
Kruggarnituur op geveerd langschild, BB72 glans nikkel	W1150.0015.12
Kruggarnituur op geveerd langschild, BB92 glans nikkel	W1150.0015.14
Kruggarnituur op geveerd langschild, BB110 glans nikkel	W1150.0015.15
Kruggarnituur op geveerd langschild, PC55 glans nikkel	W1150.0015.24
Kruggarnituur op geveerd langschild, PC72 glans nikkel	W1150.0015.27
Kruggarnituur op geveerd langschild, PC92 glans nikkel	W1150.0015.37
Kruggarnituur op geveerd langschild, PC110 glans nikkel	W1150.0015.41
Kruggarnituur op geveerd langschild, VB63 glans nikkel	W1150.0015.67
Kruggarnituur op geveerd langschild, VB72 glans nikkel	W1150.0015.70
Kruggarnituur op geveerd langschild, VB78 glans nikkel	W1150.0015.72
VB Stift 8 mm glans nikkel	W1150.2405.61



W1250.0015.01



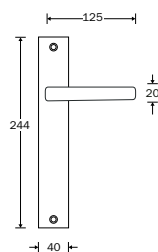
RETTO KRUKGARNITUUR OP GEVEERD LANGSCHILD

OMSCHRIJVING

NUMMER

Krukgnituur op geveerd langschild, BLIND mat nikkel gelakt	W1250.0015.01
Krukgnituur op geveerd langschild, BB56 mat nikkel gelakt	W1250.0015.04
Krukgnituur op geveerd langschild, BB72 mat nikkel gelakt	W1250.0015.12
Krukgnituur op geveerd langschild, BB92 mat nikkel gelakt	W1250.0015.14
Krukgnituur op geveerd langschild, BB110 mat nikkel gelakt	W1250.0015.15
Krukgnituur op geveerd langschild, PC55 mat nikkel gelakt	W1250.0015.24
Krukgnituur op geveerd langschild, PC72 mat nikkel gelakt	W1250.0015.27
Krukgnituur op geveerd langschild, PC92 mat nikkel gelakt	W1250.0015.37
Krukgnituur op geveerd langschild, PC110 mat nikkel gelakt	W1250.0015.41
Krukgnituur op geveerd langschild, VB63 mat nikkel gelakt	W1250.0015.67
Krukgnituur op geveerd langschild, VB72 mat nikkel gelakt	W1250.0015.70
Krukgnituur op geveerd langschild, VB78 mat nikkel gelakt	W1250.0015.72
VB Stift 8 mm mat nikkel gelakt	W1250.2405.61

W3050.0015.01



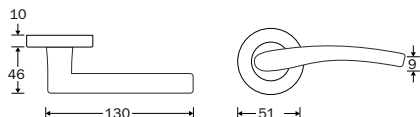
RETTO KRUKGARNITUUR OP GEVEERD LANGSCHILD

OMSCHRIJVING

NUMMER

Krukgnituur op geveerd langschild, BLIND mat zwart	W3050.0015.01
Krukgnituur op geveerd langschild, BB56 mat zwart	W3050.0015.04
Krukgnituur op geveerd langschild, BB72 mat zwart	W3050.0015.12
Krukgnituur op geveerd langschild, BB92 mat zwart	W3050.0015.14
Krukgnituur op geveerd langschild, BB110 mat zwart	W3050.0015.15
Krukgnituur op geveerd langschild, PC55 mat zwart	W3050.0015.24
Krukgnituur op geveerd langschild, PC72 mat zwart	W3050.0015.27
Krukgnituur op geveerd langschild, PC92 mat zwart	W3050.0015.37
Krukgnituur op geveerd langschild, PC110 mat zwart	W3050.0015.41
Krukgnituur op geveerd langschild, VB63 mat zwart	W3050.0015.67
Krukgnituur op geveerd langschild, VB72 mat zwart	W3050.0015.70
Krukgnituur op geveerd langschild, VB78 mat zwart	W3050.0015.72
VB Stift 8 mm mat zwart	W3050.2405.61

W0150.0011.46



BREZZA KRUKGARNITUUR OP GEVEERD ROZET

OMSCHRIJVING

NUMMER

Krukgnituur op geveerd rozet messing gelakt	W0150.0011.46
Sleutelrozet messing gelakt	W0150.2406.55
Cilinderrozet messing gelakt	W0150.2407.57
Vrij / bezet garnituur 8 mm messing gelakt	W0150.2409.64

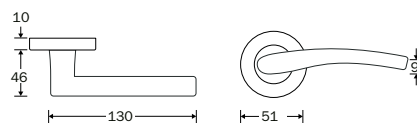
BREZZA KRUGGARNITUUR OP GEVEERD ROZET

OMSCHRIJVING

NUMMER

Kruggarnituur op geveerd rozet glans nikkel	W1150.0011.46
Sleutelrozet glans nikkel	W1150.2406.55
Cilinderrozet glans nikkel	W1150.2407.57
Vrij / bezet garnituur 8 mm glans nikkel	W1150.2409.64

W1150.0011.46



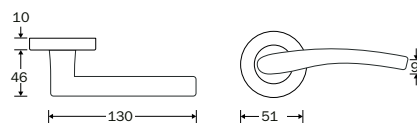
BREZZA KRUGGARNITUUR OP GEVEERD ROZET

OMSCHRIJVING

NUMMER

Kruggarnituur op geveerd rozet mat nikkel gelakt	W1250.0011.46
Sleutelrozet mat nikkel gelakt	W1250.2406.55
Cilinderrozet mat nikkel gelakt	W1250.2407.57
Vrij / bezet garnituur 8 mm mat nikkel gelakt	W1250.2409.64

W1250.0011.46



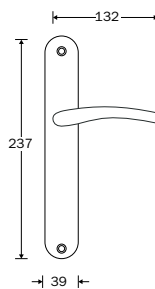
BREZZA KRUGGARNITUUR OP GEVEERD LANGSCHILD

OMSCHRIJVING

NUMMER

Kruggarnituur op geveerd langschild, BLIND messing gelakt	W0150.0012.01
Kruggarnituur op geveerd langschild, BB56 messing gelakt	W0150.0012.04
Kruggarnituur op geveerd langschild, BB72 messing gelakt	W0150.0012.12
Kruggarnituur op geveerd langschild, BB92 messing gelakt	W0150.0012.14
Kruggarnituur op geveerd langschild, PC55 messing gelakt	W0150.0012.24
Kruggarnituur op geveerd langschild, PC72 messing gelakt	W0150.0009.27
Kruggarnituur op geveerd langschild, PC92 messing gelakt	W0150.0012.37
Kruggarnituur op geveerd langschild, VB63 messing gelakt	W0150.0012.67
Kruggarnituur op geveerd langschild, VB72 messing gelakt	W0150.0012.70
Kruggarnituur op geveerd langschild, VB78 messing gelakt	W0150.0012.72
VB Stift 8 mm messing gelakt	W0150.2405.61

W0150.0012.01



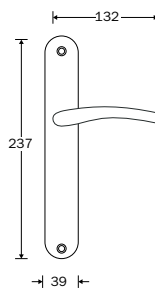
BREZZA KRUGGARNITUUR OP GEVEERD LANGSCHILD

OMSCHRIJVING

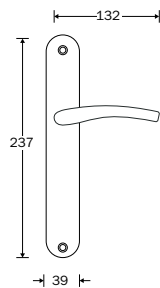
NUMMER

Kruggarnituur op geveerd langschild, BLIND glans nikkel	W1150.0012.01
Kruggarnituur op geveerd langschild, BB56 glans nikkel	W1150.0012.04
Kruggarnituur op geveerd langschild, BB72 glans nikkel	W1150.0012.12
Kruggarnituur op geveerd langschild, BB92 glans nikkel	W1150.0012.14
Kruggarnituur op geveerd langschild, PC55 glans nikkel	W1150.0012.24
Kruggarnituur op geveerd langschild, PC72 glans nikkel	W1150.0012.27
Kruggarnituur op geveerd langschild, PC92 glans nikkel	W1150.0012.37
Kruggarnituur op geveerd langschild, VB63 glans nikkel	W1150.0012.67
Kruggarnituur op geveerd langschild, VB72 glans nikkel	W1150.0012.70
Kruggarnituur op geveerd langschild, VB78 glans nikkel	W1150.0012.72
VB Stift 8 mm glans nikkel	W1150.2405.61

W1150.0012.01



W1250.0012.01



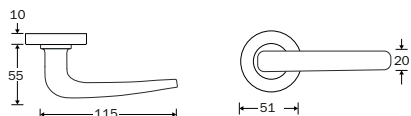
BREZZA KRUKGARNITUUR OP GEVEERD LANGSCHILD

OMSCHRIJVING

NUMMER

Krukgnarnituur op geveerd langschild, BLIND mat nikkel gelakt	W1250.0012.01
Krukgnarnituur op geveerd langschild, BB56 mat nikkel gelakt	W1250.0012.04
Krukgnarnituur op geveerd langschild, BB72 mat nikkel gelakt	W1250.0012.12
Krukgnarnituur op geveerd langschild, BB92 mat nikkel gelakt	W1250.0012.14
Krukgnarnituur op geveerd langschild, PC55 mat nikkel gelakt	W1250.0012.24
Krukgnarnituur op geveerd langschild, PC72 mat nikkel gelakt	W1250.0012.27
Krukgnarnituur op geveerd langschild, PC92 mat nikkel gelakt	W1250.0012.37
Krukgnarnituur op geveerd langschild, VB63 mat nikkel gelakt	W1250.0012.67
Krukgnarnituur op geveerd langschild, VB72 mat nikkel gelakt	W1250.0012.70
Krukgnarnituur op geveerd langschild, VB78 mat nikkel gelakt	W1250.0012.72
VB Stift 8 mm mat nikkel gelakt	W1250.2405.61

W0150.0005.46



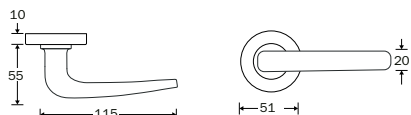
ANNA KRUKGARNITUUR OP GEVEERD ROZET

OMSCHRIJVING

NUMMER

Krukgnarnituur op geveerd rozet messing gelakt	W0150.0005.46
Sleutelrozet messing gelakt	W0150.2406.55
Cilinderrozet messing gelakt	W0150.2407.57
Vrij / bezet garnituur 8 mm messing gelakt	W0150.2409.64

W1150.0005.46



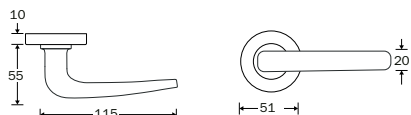
ANNA KRUKGARNITUUR OP GEVEERD ROZET

OMSCHRIJVING

NUMMER

Krukgnarnituur op geveerd rozet glans nikkel	W1150.0005.46
Sleutelrozet glans nikkel	W1150.2406.55
Cilinderrozet glans nikkel	W1150.2407.57
Vrij / bezet garnituur 8 mm glans nikkel	W1150.2409.64

W1250.0005.46



ANNA KRUKGARNITUUR OP GEVEERD ROZET

OMSCHRIJVING

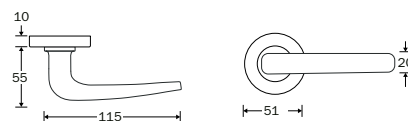
NUMMER

Krukgnarnituur op geveerd rozet mat nikkel gelakt	W1250.0005.46
Sleutelrozet mat nikkel gelakt	W1250.2406.55
Cilinderrozet mat nikkel gelakt	W1250.2407.57
Vrij / bezet garnituur 8 mm mat nikkel gelakt	W1250.2409.64

ANNA KRUGARNITUUR OP GEVEERD ROZET

OMSCHRIJVING	NUMMER
Krugarnituur op geveerd rozet mat zwart	W3050.0005.46
Sleutelrozet mat zwart	W3050.2406.55
Cilinderrozet mat zwart	W3050.2407.57
Vrij / bezet garnituur 8 mm mat zwart	W3050.2409.64

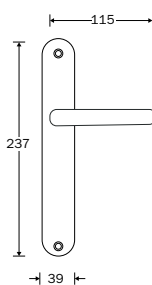
W3050.0005.46



ANNA KRUGARNITUUR OP GEVEERD LANGSCHILD

OMSCHRIJVING	NUMMER
Krugarnituur op geveerd langschild, BLIND messing gelakt	W0150.0006.01
Krugarnituur op geveerd langschild, BB56 messing gelakt	W0150.0006.04
Krugarnituur op geveerd langschild, BB72 messing gelakt	W0150.0006.12
Krugarnituur op geveerd langschild, BB92 messing gelakt	W0150.0006.14
Krugarnituur op geveerd langschild, PC55 messing gelakt	W0150.0006.24
Krugarnituur op geveerd langschild, PC72 messing gelakt	W0150.0006.27
Krugarnituur op geveerd langschild, PC92 messing gelakt	W0150.0006.37
Krugarnituur op geveerd langschild, VB63 messing gelakt	W0150.0006.67
Krugarnituur op geveerd langschild, VB72 messing gelakt	W0150.0006.70
Krugarnituur op geveerd langschild, VB78 messing gelakt	W0150.0006.72
VB Stift 8 mm messing gelakt	W0150.2405.61

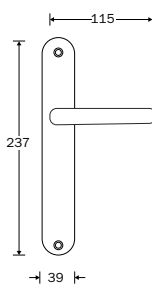
W0150.0006.01



ANNA KRUGARNITUUR OP GEVEERD LANGSCHILD

OMSCHRIJVING	NUMMER
Krugarnituur op geveerd langschild, BLIND glans nikkel	W1150.0006.01
Krugarnituur op geveerd langschild, BB56 glans nikkel	W1150.0006.04
Krugarnituur op geveerd langschild, BB72 glans nikkel	W1150.0006.12
Krugarnituur op geveerd langschild, BB92 glans nikkel	W1150.0006.14
Krugarnituur op geveerd langschild, PC55 glans nikkel	W1150.0006.24
Krugarnituur op geveerd langschild, PC72 glans nikkel	W1150.0006.27
Krugarnituur op geveerd langschild, PC92 glans nikkel	W1150.0006.37
Krugarnituur op geveerd langschild, VB63 glans nikkel	W1150.0006.67
Krugarnituur op geveerd langschild, VB72 glans nikkel	W1150.0006.70
Krugarnituur op geveerd langschild, VB78 glans nikkel	W1150.0006.72
VB Stift 8 mm glans nikkel	W1150.2405.61

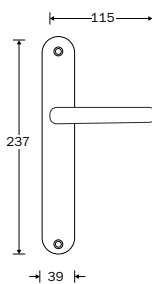
W1150.0006.01



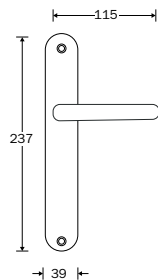
ANNA KRUGARNITUUR OP GEVEERD LANGSCHILD

OMSCHRIJVING	NUMMER
Krugarnituur op geveerd langschild, BLIND mat nikkel gelakt	W1250.0006.01
Krugarnituur op geveerd langschild, BB56 mat nikkel gelakt	W1250.0006.04
Krugarnituur op geveerd langschild, BB72 mat nikkel gelakt	W1250.0006.12
Krugarnituur op geveerd langschild, BB92 mat nikkel gelakt	W1250.0006.14
Krugarnituur op geveerd langschild, PC55 mat nikkel gelakt	W1250.0006.24
Krugarnituur op geveerd langschild, PC72 mat nikkel gelakt	W1250.0006.27
Krugarnituur op geveerd langschild, PC92 mat nikkel gelakt	W1250.0006.37
Krugarnituur op geveerd langschild, VB63 mat nikkel gelakt	W1250.0006.67
Krugarnituur op geveerd langschild, VB72 mat nikkel gelakt	W1250.0006.70
Krugarnituur op geveerd langschild, VB78 mat nikkel gelakt	W1250.0006.72
VB Stift 8 mm mat nikkel gelakt	W1250.2405.61

W1250.0006.01



W3050.0006.01



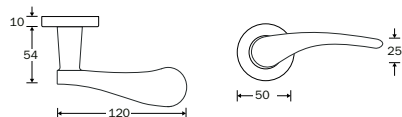
ANNA KRUKGARNITUUR OP GEVEERD LANGSCHILD

OMSCHRIJVING

NUMMER

Krukgnarnituur op geveerd langschild, BLIND mat zwart	W3050.0006.01
Krukgnarnituur op geveerd langschild, BB56 mat zwart	W3050.0006.04
Krukgnarnituur op geveerd langschild, BB72 mat zwart	W3050.0006.12
Krukgnarnituur op geveerd langschild, BB92 mat zwart	W3050.0006.14
Krukgnarnituur op geveerd langschild, PC55 mat zwart	W3050.0006.24
Krukgnarnituur op geveerd langschild, PC72 mat zwart	W3050.0006.27
Krukgnarnituur op geveerd langschild, PC92 mat zwart	W3050.0006.37
Krukgnarnituur op geveerd langschild, VB63 mat zwart	W3050.0006.67
Krukgnarnituur op geveerd langschild, VB72 mat zwart	W3050.0006.70
Krukgnarnituur op geveerd langschild, VB78 mat zwart	W3050.0006.72
VB Stift 8 mm mat zwart	W3050.2405.61

W0150.0008.46



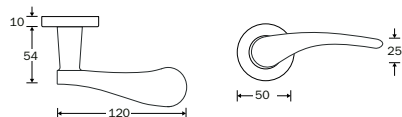
ATLAS KRUKGARNITUUR OP GEVEERD ROZET

OMSCHRIJVING

NUMMER

Krukgnarnituur op geveerd rozet messing gelakt	W0150.0008.46
Sleutelrozet messing gelakt	W0150.2406.55
Cilinderrozet messing gelakt	W0150.2407.57
Vrij / bezet garnituur 8 mm messing gelakt	W0150.2409.64

W1150.0008.46



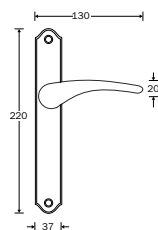
ATLAS KRUKGARNITUUR OP GEVEERD ROZET

OMSCHRIJVING

NUMMER

Krukgnarnituur op geveerd rozet glans nikkel	W1150.0008.46
Sleutelrozet glans nikkel	W1150.2406.55
Cilinderrozet glans nikkel	W1150.2407.57
Vrij / bezet garnituur 8 mm glans nikkel	W1150.2409.64

W0150.0009.01



ATLAS KRUKGARNITUUR OP GEVEERD LANGSCHILD

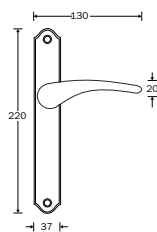
OMSCHRIJVING

NUMMER

Krukgnarnituur op geveerd langschild, BLIND messing gelakt	W0150.0009.01
Krukgnarnituur op geveerd langschild, BB56 messing gelakt	W0150.0009.04
Krukgnarnituur op geveerd langschild, BB72 messing gelakt	W0150.0009.12
Krukgnarnituur op geveerd langschild, BB92 messing gelakt	W0150.0009.14
Krukgnarnituur op geveerd langschild, PC55 messing gelakt	W0150.0009.24
Krukgnarnituur op geveerd langschild, PC72 messing gelakt	W0150.0009.27
Krukgnarnituur op geveerd langschild, PC92 messing gelakt	W0150.0009.37
Krukgnarnituur op geveerd langschild, VB63 messing gelakt	W0150.0009.67
Krukgnarnituur op geveerd langschild, VB72 messing gelakt	W0150.0009.70
Krukgnarnituur op geveerd langschild, VB78 messing gelakt	W0150.0009.72
VB Stift 8 mm messing gelakt	W0150.2405.61

ATLAS KRUGGARNITUUR OP GEVEERD LANGSCHILD

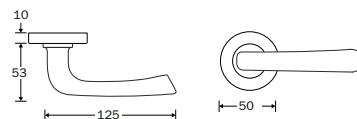
OMSCHRIJVING	NUMMER
Kruggarnituur op geveerd langschild, BLIND glans nikkel	W1150.0009.01
Kruggarnituur op geveerd langschild, BB56 glans nikkel	W1150.0009.04
Kruggarnituur op geveerd langschild, BB72 glans nikkel	W1150.0009.12
Kruggarnituur op geveerd langschild, BB92 glans nikkel	W1150.0009.14
Kruggarnituur op geveerd langschild, PC55 glans nikkel	W1150.0009.24
Kruggarnituur op geveerd langschild, PC72 glans nikkel	W1150.0009.27
Kruggarnituur op geveerd langschild, PC92 glans nikkel	W1150.0009.37
Kruggarnituur op geveerd langschild, VB63 glans nikkel	W1150.0009.67
Kruggarnituur op geveerd langschild, VB72 glans nikkel	W1150.0009.70
Kruggarnituur op geveerd langschild, VB78 glans nikkel	W1150.0009.72
VB Stift 8 mm glans nikkel	W1150.2405.61



W1150.0009.01

LEYLAK KRUGGARNITUUR OP GEVEERD ROZET

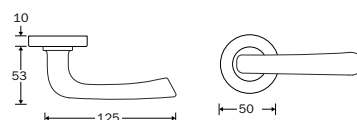
OMSCHRIJVING	NUMMER
Kruggarnituur op geveerd rozet messing gelakt	W0150.0010.46
Sleutelrozet messing gelakt	W0150.2406.55
Cilinderrozet messing gelakt	W0150.2407.57
Vrij / bezet garnituur 8 mm messing gelakt	W0150.2409.64



W0150.0010.46

LEYLAK KRUGGARNITUUR OP GEVEERD ROZET

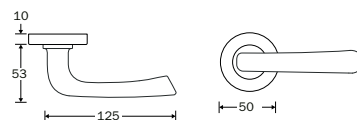
OMSCHRIJVING	NUMMER
Kruggarnituur op geveerd rozet glans nikkel	W1150.0010.46
Sleutelrozet glans nikkel	W1150.2406.55
Cilinderrozet glans nikkel	W1150.2407.57
Vrij / bezet garnituur 8 mm glans nikkel	W1150.2409.64



W1150.0010.46

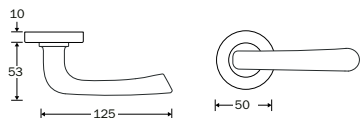
LEYLAK KRUGGARNITUUR OP GEVEERD ROZET

OMSCHRIJVING	NUMMER
Kruggarnituur op geveerd rozet mat nikkel gelakt	W1250.0010.46
Sleutelrozet mat nikkel gelakt	W1250.2406.55
Cilinderrozet mat nikkel gelakt	W1250.2407.57
Vrij / bezet garnituur 8 mm mat nikkel gelakt	W1250.2409.64



W1250.0010.46

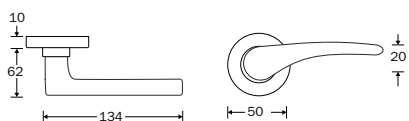
W3050.0010.46



LEYLAK KRUKGARNITUUR OP GEVEERD ROZET

OMSCHRIJVING	NUMMER
Krukgnarnituur op geveerd rozet mat zwart	W3050.0010.46
Sleutelrozet mat zwart	W3050.2406.55
Cilinderrozet mat zwart	W3050.2407.57
Vrij / bezet garnituur 8 mm mat zwart	W3050.2409.64

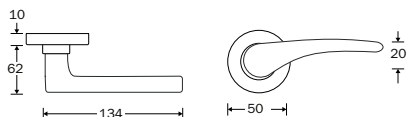
W1150.0018.46



VITA KRUKGARNITUUR OP GEVEERD ROZET

OMSCHRIJVING	NUMMER
Krukgnarnituur op geveerd rozet glans nikkel	W1150.0018.46
Sleutelrozet glans nikkel	W1150.2406.55
Cilinderrozet glans nikkel	W1150.2407.57
Vrij / bezet garnituur 8 mm glans nikkel	W1150.2409.64

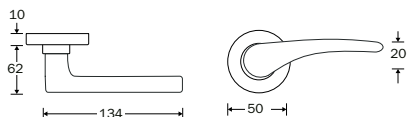
W1250.0018.46



VITA KRUKGARNITUUR OP GEVEERD ROZET

OMSCHRIJVING	NUMMER
Krukgnarnituur op geveerd rozet mat nikkel gelakt	W1250.0018.46
Sleutelrozet mat nikkel gelakt	W1250.2406.55
Cilinderrozet mat nikkel gelakt	W1250.2407.57
Vrij / bezet garnituur 8 mm mat nikkel gelakt	W1250.2409.64

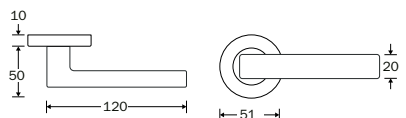
W3050.0018.46



VITA KRUKGARNITUUR OP GEVEERD ROZET

OMSCHRIJVING	NUMMER
Krukgnarnituur op geveerd rozet mat zwart	W3050.0018.46
Sleutelrozet mat zwart	W3050.2406.55
Cilinderrozet mat zwart	W3050.2407.57
Vrij / bezet garnituur 8 mm mat zwart	W3050.2409.64

W1150.0017.46



ANGOLORE KRUKGARNITUUR OP GEVEERD ROZET

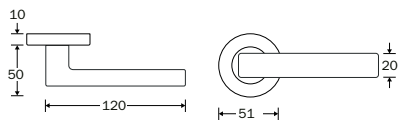
OMSCHRIJVING	NUMMER
Krukgnarnituur op geveerd rozet glans nikkel	W1150.0017.46
Sleutelrozet glans nikkel	W1150.2406.55
Cilinderrozet glans nikkel	W1150.2407.57
Vrij / bezet garnituur 8 mm glans nikkel	W1150.2409.64

ANGOLORE KRUKGARNITUUR OP GEVEERD ROZET

OMSCHRIJVING	NUMMER
Kruggarnituur op geveerd rozet mat nikkel gelakt	W1250.0017.46
Sleutelrozet mat nikkel gelakt	W1250.2406.55
Cilinderrozet mat nikkel gelakt	W1250.2407.57
Vrij / bezet garnituur 8 mm mat nikkel gelakt	W1250.2409.64



W1250.0017.46

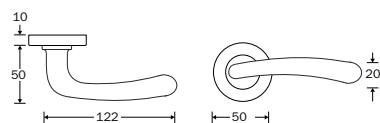


TERRA KRUKGARNITUUR OP GEVEERD ROZET

OMSCHRIJVING	NUMMER
Kruggarnituur op geveerd rozet messing gelakt	W0150.0021.46
Sleutelrozet messing gelakt	W0150.2406.55
Cilinderrozet messing gelakt	W0150.2407.57
Vrij / bezet garnituur 8 mm messing gelakt	W0150.2409.64



W0150.0021.46

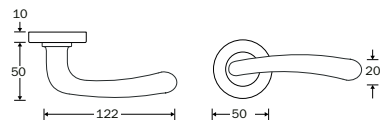


TERRA KRUKGARNITUUR OP GEVEERD ROZET

OMSCHRIJVING	NUMMER
Kruggarnituur op geveerd rozet glans nikkel	W1150.0021.46
Sleutelrozet glans nikkel	W1150.2406.55
Cilinderrozet glans nikkel	W1150.2407.57
Vrij / bezet garnituur 8 mm glans nikkel	W1150.2409.64



W1150.0021.46

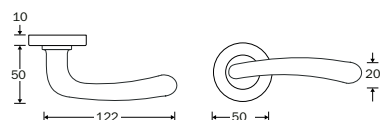


TERRA KRUKGARNITUUR OP GEVEERD ROZET

OMSCHRIJVING	NUMMER
Kruggarnituur op geveerd rozet mat nikkel gelakt	W1250.0021.46
Sleutelrozet mat nikkel gelakt	W1250.2406.55
Cilinderrozet mat nikkel gelakt	W1250.2407.57
Vrij / bezet garnituur 8 mm mat nikkel gelakt	W1250.2409.64



W1250.0021.46

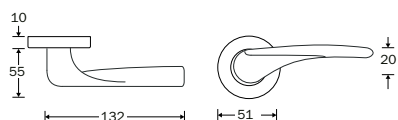


SENO KRUKGARNITUUR OP GEVEERD ROZET

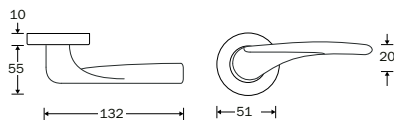
OMSCHRIJVING	NUMMER
Kruggarnituur op geveerd rozet messing gelakt	W0150.0020.46
Sleutelrozet messing gelakt	W0150.2406.55
Cilinderrozet messing gelakt	W0150.2407.57
Vrij / bezet garnituur 8 mm messing gelakt	W0150.2409.64



W0150.0020.46



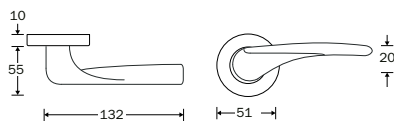
W1150.0020.46



SENO KRUKGARNITUUR OP GEVEERD ROZET

OMSCHRIJVING	NUMMER
Krukgnarnituur op geveerd rozet glans nikkel	W1150.0020.46
Sleutelrozet glans nikkel	W1150.2406.55
Cilinderrozet glans nikkel	W1150.2407.57
Vrij / bezet garnituur 8 mm glans nikkel	W1150.2409.64

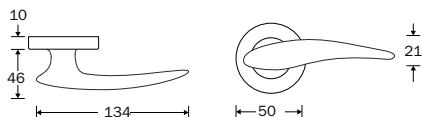
W1250.0020.46



SENO KRUKGARNITUUR OP GEVEERD ROZET

OMSCHRIJVING	NUMMER
Krukgnarnituur op geveerd rozet mat nikkel gelakt	W1250.0020.46
Sleutelrozet mat nikkel gelakt	W1250.2406.55
Cilinderrozet mat nikkel gelakt	W1250.2407.57
Vrij / bezet garnituur 8 mm mat nikkel gelakt	W1250.2409.64

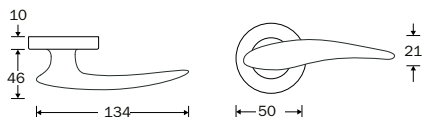
W0150.0019.46



ORGANI KRUKGARNITUUR OP GEVEERD ROZET

OMSCHRIJVING	NUMMER
Krukgnarnituur op geveerd rozet messing gelakt	W0150.0019.46
Sleutelrozet messing gelakt	W0150.2406.55
Cilinderrozet messing gelakt	W0150.2407.57
Vrij / bezet garnituur 8 mm messing gelakt	W0150.2409.64

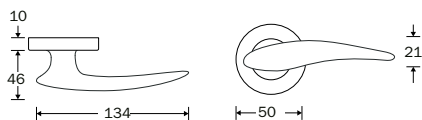
W1150.0019.46



ORGANI KRUKGARNITUUR OP GEVEERD ROZET

OMSCHRIJVING	NUMMER
Krukgnarnituur op geveerd rozet glans nikkel	W1150.0019.46
Sleutelrozet glans nikkel	W1150.2406.55
Cilinderrozet glans nikkel	W1150.2407.57
Vrij / bezet garnituur 8 mm glans nikkel	W1150.2409.64

W1250.0019.46



ORGANI KRUKGARNITUUR OP GEVEERD ROZET

OMSCHRIJVING	NUMMER
Krukgnarnituur op geveerd rozet mat nikkel gelakt	W1250.0019.46
Sleutelrozet mat nikkel gelakt	W1250.2406.55
Cilinderrozet mat nikkel gelakt	W1250.2407.57
Vrij / bezet garnituur 8 mm mat nikkel gelakt	W1250.2409.64

ERA KRUGARNITUUR OP GEVEERD ROZET

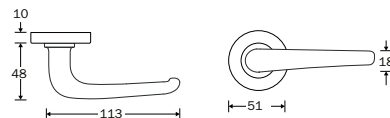
OMSCHRIJVING

NUMMER

Krugarnituur op geveerd rozet messing gelakt	W0150.0013.46
Sleutelrozet messing gelakt	W0150.2406.55
Cilinderrozet messing gelakt	W0150.2407.57
Vrij / bezet garnituur 8 mm messing gelakt	W0150.2409.64



W0150.0013.46



ERA KRUGARNITUUR OP GEVEERD ROZET

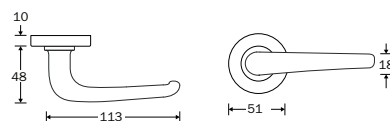
OMSCHRIJVING

NUMMER

Krugarnituur op geveerd rozet glans nikkel	W1150.0013.46
Sleutelrozet glans nikkel	W1150.2406.55
Cilinderrozet glans nikkel	W1150.2407.57
Vrij / bezet garnituur 8 mm glans nikkel	W1150.2409.64



W1150.0013.46



ERA KRUGARNITUUR OP GEVEERD ROZET

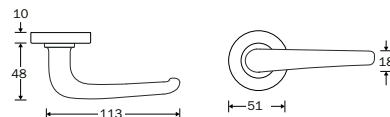
OMSCHRIJVING

NUMMER

Krugarnituur op geveerd rozet mat nikkel gelakt	W1250.0013.46
Sleutelrozet mat nikkel gelakt	W1250.2406.55
Cilinderrozet mat nikkel gelakt	W1250.2407.57
Vrij / bezet garnituur 8 mm mat nikkel gelakt	W1250.2409.64



W1250.0013.46



MARE KRUGARNITUUR OP GEVEERD ROZET

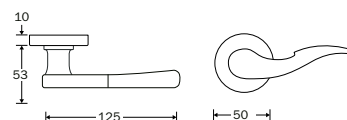
OMSCHRIJVING

NUMMER

Krugarnituur op geveerd rozet messing gelakt	W0150.0022.46
Sleutelrozet messing gelakt	W0150.2406.55
Cilinderrozet messing gelakt	W0150.2407.57
Vrij / bezet garnituur 8 mm messing gelakt	W0150.2409.64



W0150.0022.46



LAGO KRUGARNITUUR OP GEVEERD ROZET

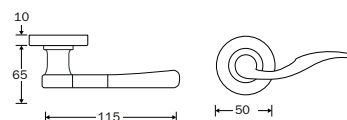
OMSCHRIJVING

NUMMER

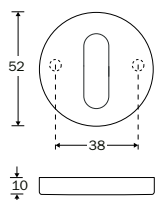
Krugarnituur op geveerd rozet messing gelakt	W0150.0023.46
Sleutelrozet messing gelakt	W0150.2406.55
Cilinderrozet messing gelakt	W0150.2407.57
Vrij / bezet garnituur 8 mm messing gelakt	W0150.2409.64



W0150.0023.46



W1250.2406.55



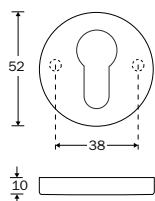
CARDEA SLEUTELROZET

OMSCHRIJVING

NUMMER

Sleutelrozet messing gelakt	W0150.2406.55
Sleutelrozet glans nikkel	W1150.2406.55
Sleutelrozet mat nikkel gelakt	W1250.2406.55
Sleutelrozet mat zwart	W3050.2406.55

W1250.2407.57



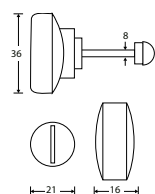
CARDEA CILINDERROZET

OMSCHRIJVING

NUMMER

Cilinderrozet messing gelakt	W0150.2407.57
Cilinderrozet glans nikkel	W1150.2407.57
Cilinderrozet mat nikkel gelakt	W1250.2407.57
Cilinderrozet mat zwart	W3050.2407.57

W1250.2405.61



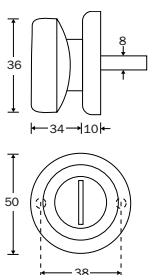
CARDEA VB STIFT 8 MM

OMSCHRIJVING

NUMMER

VB Stift 8 mm messing gelakt	W0150.2405.61
VB Stift 8 mm glans nikkel	W1150.2405.61
VB Stift 8 mm mat nikkel gelakt	W1250.2405.61
VB Stift 8 mm mat zwart	W3050.2405.61

W1250.2409.64



CARDEA VRIJ / BEZET GARNITUUR 8 MM

OMSCHRIJVING

NUMMER

Vrij / bezet garnituur 8 mm messing gelakt	W0150.2409.64
Vrij / bezet garnituur 8 mm glans nikkel	W1150.2409.64
Vrij / bezet garnituur 8 mm mat nikkel gelakt	W1250.2409.64
Vrij / bezet garnituur 8 mm mat zwart	W3050.2409.64

W0200.9005.90

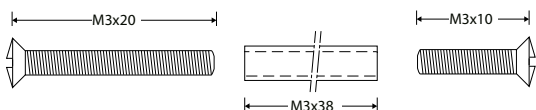


RENOVATIE BEVESIGINGSSET TOT 56MM MGO 1 STUK

OMSCHRIJVING

NUMMER

Renovatie bevestigingsset tot 56mm MGO messing ongelakt	W0200.9005.90
---	---------------

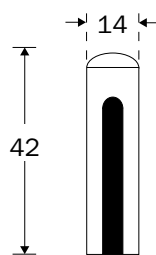


PAUMELLEKAP STOMP 2 STUKS

OMSCHRIJVING

NUMMER

Paumellekap stomp 2 stuks messing gelakt	W0150.4509.90
Paumellekap stomp 2 stuks glans nikkel	W1150.4509.90
Paumellekap stomp 2 stuks mat chroom	W2350.4509.90



W2350.4509.90

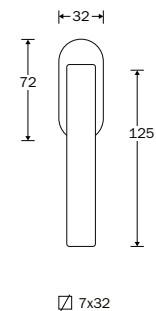


RETTO DRAAIKIEP RAAMKROK

OMSCHRIJVING

NUMMER

Draaikiep raamkruk messing gelakt	W0150.5504.90
Draaikiep raamkruk glans nikkel	W1150.5504.90
Draaikiep raamkruk mat nikkel gelakt	W1250.5504.90
Draaikiep raamkruk mat zwart	W3050.5504.90



7x32

W1250.5504.90

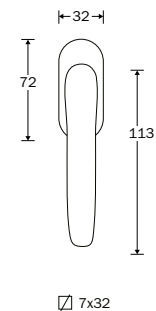


ANNA DRAAIKIEP RAAMKROK

OMSCHRIJVING

NUMMER

Draaikiep raamkruk messing gelakt	W0150.5503.90
Draaikiep raamkruk glans nikkel	W1150.5503.90
Draaikiep raamkruk mat nikkel gelakt	W1250.5503.90
Draaikiep raamkruk glans chroom	W2150.5503.90
Draaikiep raamkruk mat chroom	W2350.5503.90
Draaikiep raamkruk mat zwart	W3050.5503.90



7x32

W1250.5503.90

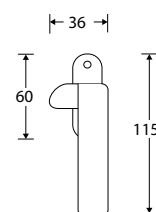


RETTO RAAMBOOM MET SLUITPLAAT, RECHTS

OMSCHRIJVING

NUMMER

Raamboom met sluitplaat, rechts messing gelakt	W0150.5501.90
Raamboom met sluitplaat, rechts glans nikkel	W1150.5501.90
Raamboom met sluitplaat, rechts mat nikkel gelakt	W1250.5501.90
Raamboom met sluitplaat, rechts mat zwart	W3050.5501.90



W1250.5501.90

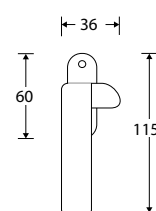


RETTO RAAMBOOM MET SLUITPLAAT, LINKS

OMSCHRIJVING

NUMMER

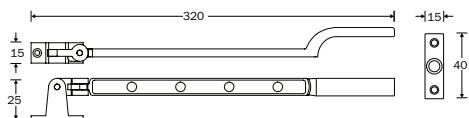
Raamboom met sluitplaat, links messing gelakt	W0150.5500.90
Raamboom met sluitplaat, links glans nikkel	W1150.5500.90
Raamboom met sluitplaat, links mat nikkel gelakt	W1250.5500.90
Raamboom met sluitplaat, links mat zwart	W3050.5500.90



W1250.5500.90



W1250.5502.90



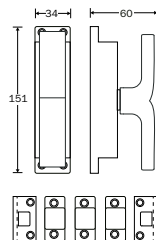
RETTO UITZETIJZER MET STELPEN

OMSCHRIJVING

NUMMER

Uitzetijzer met stelpen messing gelakt	W0150.5502.90
Uitzetijzer met stelpen glans nikkel	W1150.5502.90
Uitzetijzer met stelpen mat nikkel gelakt	W1250.5502.90
Uitzetijzer met stelpen mat zwart	W3050.5502.90

W1250.5507.90



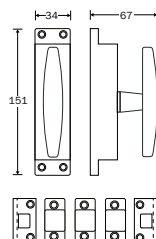
RETTO KRUKESPAGNOLET T COMPLEET, INCL. STANGEN

OMSCHRIJVING

NUMMER

Krukespagnolet T compleet, incl. stangen messing gelakt	W0150.5507.90
Krukespagnolet T compleet, incl. stangen glans nikkel	W1150.5507.90
Krukespagnolet T compleet, incl. stangen mat nikkel gelakt	W1250.5507.90
Krukespagnolet T compleet, incl. stangen mat zwart	W3050.5507.90

W1250.5510.90



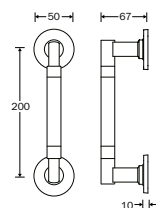
ANNA KRUKESPAGNOLET T COMPLEET, INCL. STANGEN

OMSCHRIJVING

NUMMER

Krukespagnolet T compleet, incl. stangen messing gelakt	W0150.5510.90
Krukespagnolet T compleet, incl. stangen glans nikkel	W1150.5510.90
Krukespagnolet T compleet, incl. stangen mat nikkel gelakt	W1250.5510.90
Krukespagnolet T compleet, incl. stangen mat zwart	W3050.5510.90

W2250.4302.90



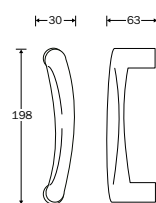
REGAL DEURGREEP

OMSCHRIJVING

NUMMER

Deurgreep glans chroom / mat nikkel gelakt	W2250.4302.90
--	---------------

W2150.4300.90



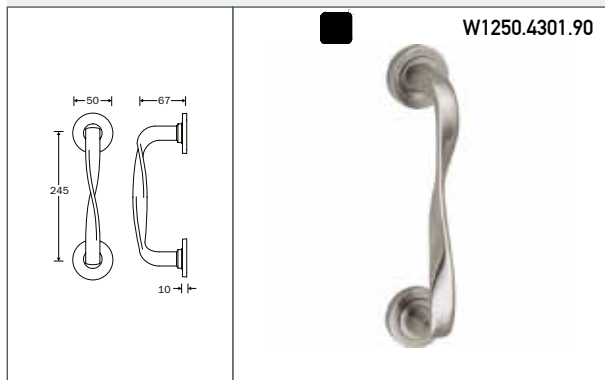
ATLAS DEURGREEP

OMSCHRIJVING

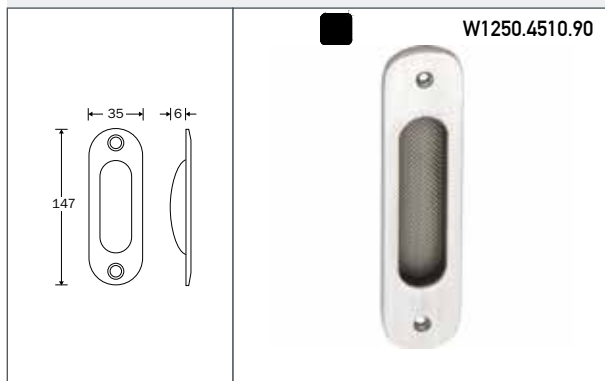
NUMMER

Deurgreep messing gelakt	W0150.4300.90
Deurgreep glans chroom	W2150.4300.90
Deurgreep mat chroom	W2350.4300.90

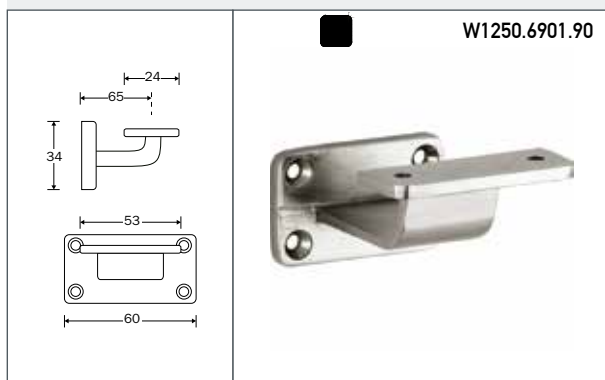
SENO DEURGREEP	
OMSCHRIJVING	NUMMER
Deurgreep messing gelakt	W0150.4301.90
Deurgreep glans nikkel	W1150.4301.90
Deurgreep mat nikkel gelakt	W1250.4301.90



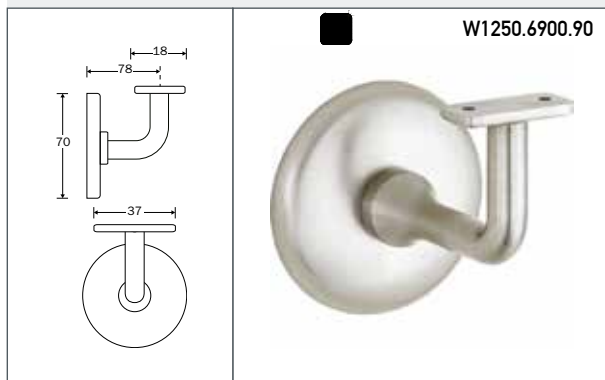
CARDEA SCHUIFDEURKOM	
OMSCHRIJVING	NUMMER
Schuifdeurkom glans nikkel	W1150.4510.90
Schuifdeurkom mat nikkel gelakt	W1250.4510.90
Schuifdeurkom mat chroom	W2350.4510.90
Schuifdeurkom mat zwart	W3050.4510.90



CARDEA LEUNINGHOUDER VLAK ZADEL, OPSCHROEVEND	
OMSCHRIJVING	NUMMER
Leuninghouder vlak zadel, opschroevend glans nikkel	W1150.6901.90
Leuninghouder vlak zadel, opschroevend mat nikkel gelakt	W1250.6901.90



CARDEA LEUNINGHOUDER VLAK ZADEL, VERDEKT M8	
OMSCHRIJVING	NUMMER
Leuninghouder vlak zadel, verdekt M8 messing gelakt	W0150.6900.90
Leuninghouder vlak zadel, verdekt M8 glans nikkel	W1150.6900.90
Leuninghouder vlak zadel, verdekt M8 mat nikkel gelakt	W1250.6900.90
Leuninghouder vlak zadel, verdekt M8 mat zwart	W3050.6900.90



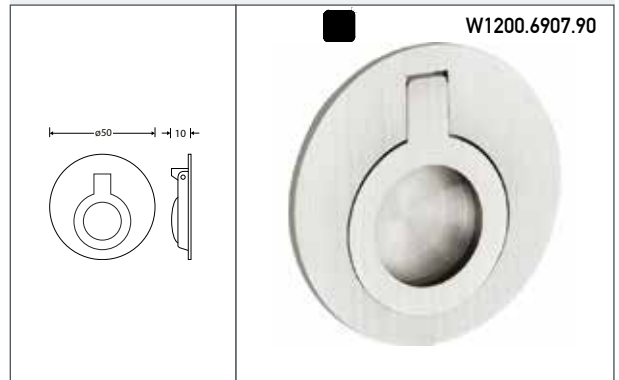
MEUBELKNOPPEN EN GREPEN



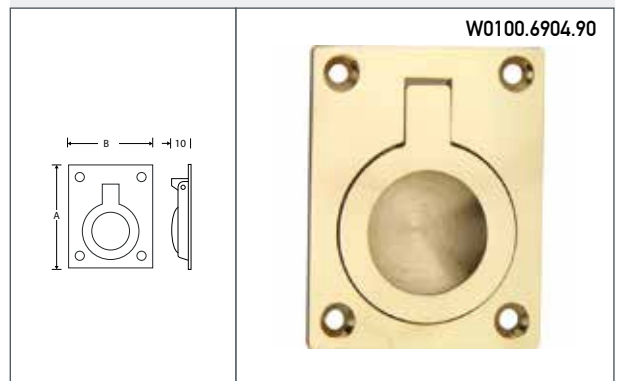
LUIKRING ROND	
OMSCHRIJVING	NUMMER
Luikring rond glans nikkel	W1100.6907.90



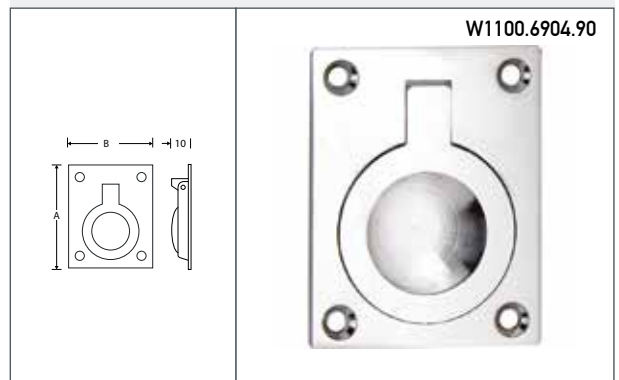
LUIKRING ROND	
OMSCHRIJVING	NUMMER
Luikring rond mat nikkel gelakt	W1200.6907.90



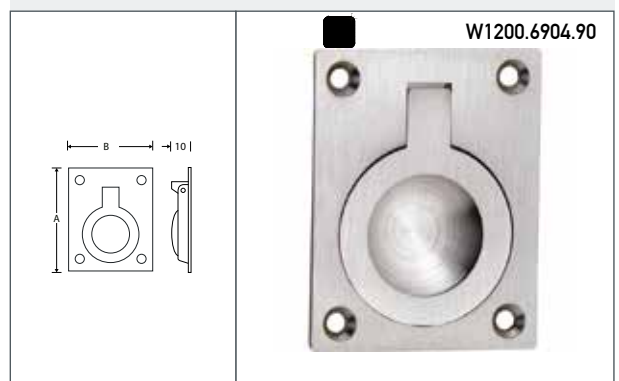
LUIKRING RECHTHOEKIG			
OMSCHRIJVING	A	B	NUMMER
Luikring rechthoekig messing gelakt	40 mm	30 mm	W0100.6904.90
Luikring rechthoekig messing gelakt	50 mm	38 mm	W0100.6905.90
Luikring rechthoekig messing gelakt	60 mm	47 mm	W0100.6906.90



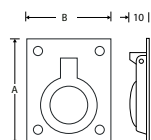
LUIKRING RECHTHOEKIG			
OMSCHRIJVING	A	B	NUMMER
Luikring rechthoekig glans nikkel	40 mm	30 mm	W1100.6904.90
Luikring rechthoekig glans nikkel	50 mm	38 mm	W1100.6905.90
Luikring rechthoekig glans nikkel	60 mm	47 mm	W1100.6906.90



LUIKRING RECHTHOEKIG			
OMSCHRIJVING	A	B	NUMMER
Luikring rechthoekig mat nikkel gelakt	40 mm	30 mm	W1200.6904.90
Luikring rechthoekig mat nikkel gelakt	50 mm	38 mm	W1200.6905.90
Luikring rechthoekig mat nikkel gelakt	60 mm	47 mm	W1200.6906.90



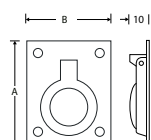
W2100.6904.90



LUIKRING RECHTHOEKIG

OMSCHRIJVING	A	B	NUMMER
Luikring rechthoekig glans chroom	40 mm	30 mm	W2100.6904.90
Luikring rechthoekig glans chroom	50 mm	38 mm	W2100.6905.90
Luikring rechthoekig glans chroom	60 mm	47 mm	W2100.6906.90

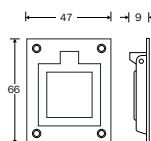
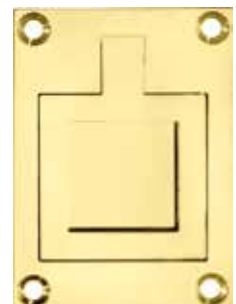
W2300.6904.90



LUIKRING RECHTHOEKIG

OMSCHRIJVING	A	B	NUMMER
Luikring rechthoekig mat chroom	40 mm	30 mm	W2300.6904.90
Luikring rechthoekig mat chroom	50 mm	38 mm	W2300.6905.90
Luikring rechthoekig mat chroom	60 mm	47 mm	W2300.6906.90

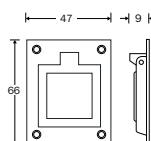
W0100.6915.90



LUIKRING MET VIERKANTE TREKKER

OMSCHRIJVING	NUMMER
Luikring met vierkante trekker messing gelakt	W0100.6915.90

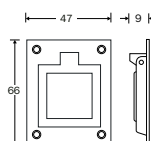
W1100.6915.90



LUIKRING MET VIERKANTE TREKKER

OMSCHRIJVING	NUMMER
Luikring met vierkante trekker glans nikkel	W1100.6915.90

W1200.6915.90



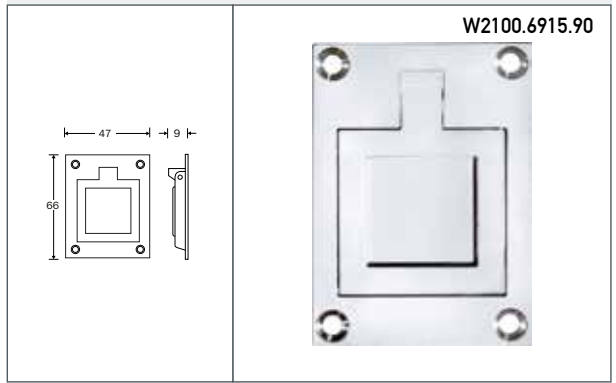
LUIKRING MET VIERKANTE TREKKER

OMSCHRIJVING	NUMMER
Luikring met vierkante trekker mat nikkel gelakt	W1200.6915.90

LUIKRING MET VIERKANTE TREKKER

OMSCHRIJVING NUMMER

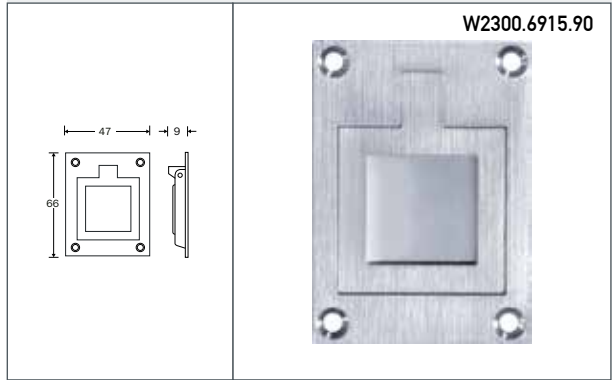
Luikring met vierkante trekker glans chroom W2100.6915.90



LUIKRING MET VIERKANTE TREKKER

OMSCHRIJVING NUMMER

Luikring met vierkante trekker mat chroom W2300.6915.90



LUIKRING VERDEKT

OMSCHRIJVING A B NUMMER

Luikring verdekt glans nikkel	40 mm	30 mm	W1100.6908.90
Luikring verdekt glans nikkel	50 mm	38 mm	W1100.6909.90
Luikring verdekt glans nikkel	60 mm	47 mm	W1100.6910.90



LUIKRING VERDEKT

OMSCHRIJVING A B NUMMER

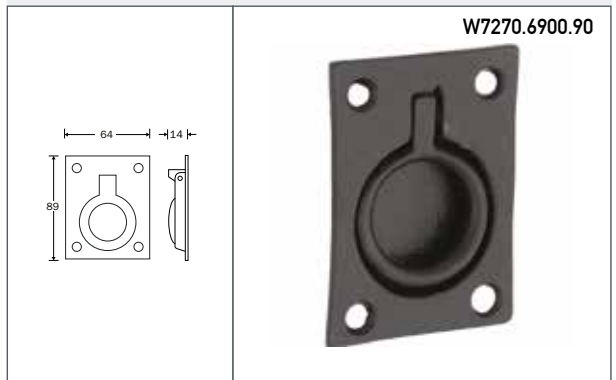
Luikring verdekt mat nikkel gelakt	40 mm	30 mm	W1200.6908.90
Luikring verdekt mat nikkel gelakt	50 mm	38 mm	W1200.6909.90
Luikring verdekt mat nikkel gelakt	60 mm	47 mm	W1200.6910.90



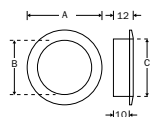
OXFORD LUIKRING RECHTHOEKIG

OMSCHRIJVING NUMMER

Luikring rechthoekig ijzer zwart W7270.6900.90



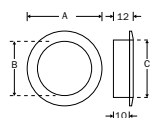
W0100.4529.90



SCHUIFDEURKOM ROND

OMSCHRIJVING	A	B	C	NUMMER
Schuifdeurkom rond messing gelakt	30 mm	19 mm	26 mm	W0100.4529.90
Schuifdeurkom rond messing gelakt	40 mm	27 mm	35 mm	W0100.4530.90
Schuifdeurkom rond messing gelakt	48 mm	33 mm	40 mm	W0100.4531.90

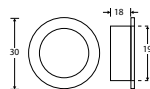
W1200.4529.90



SCHUIFDEURKOM ROND

OMSCHRIJVING	A	B	C	NUMMER
Schuifdeurkom rond mat nikkel gelakt	30 mm	19 mm	26 mm	W1200.4529.90
Schuifdeurkom rond mat nikkel gelakt	40 mm	27 mm	35 mm	W1200.4530.90
Schuifdeurkom rond mat nikkel gelakt	48 mm	33 mm	40 mm	W1200.4531.90

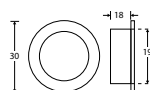
W1100.4537.90



SCHUIFDEURKOM ROND TOUCH-INN

OMSCHRIJVING	NUMMER
Schuifdeurkom rond touch-inn glans nikkel	W1100.4537.90

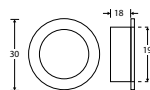
W1200.4537.90



SCHUIFDEURKOM ROND TOUCH-INN

OMSCHRIJVING	NUMMER
Schuifdeurkom rond touch-inn mat nikkel gelakt	W1200.4537.90

W2100.4537.90



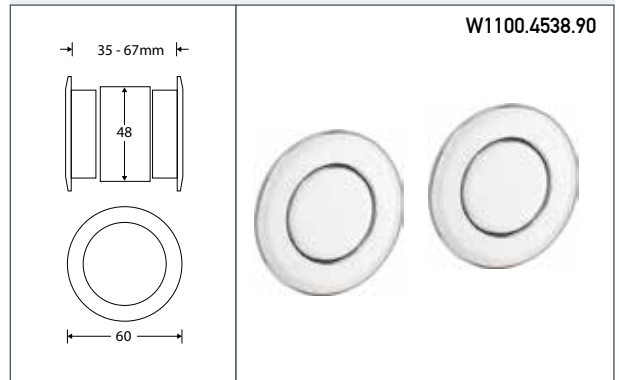
SCHUIFDEURKOM ROND TOUCH-INN

OMSCHRIJVING	NUMMER
Schuifdeurkom rond touch-inn glans chroom	W2100.4537.90

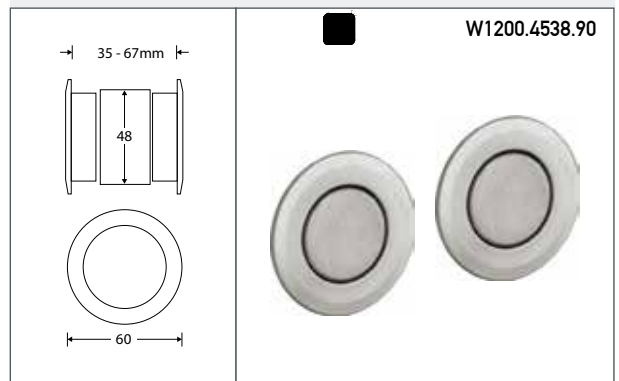
SCHUIFDEURKOM ROND TOUCH-INN	
OMSCHRIJVING	NUMMER
Schuifdeurkom rond touch-inn mat chroom	W2300.4537.90



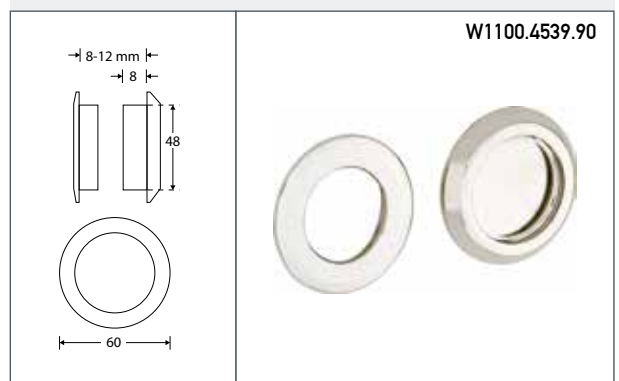
SCHUIFDEURKOM ROND TOUCH-INN/TOUCH-INN	
OMSCHRIJVING	NUMMER
Schuifdeurkom rond touch-inn/touch-inn glans nikkel	W1100.4538.90



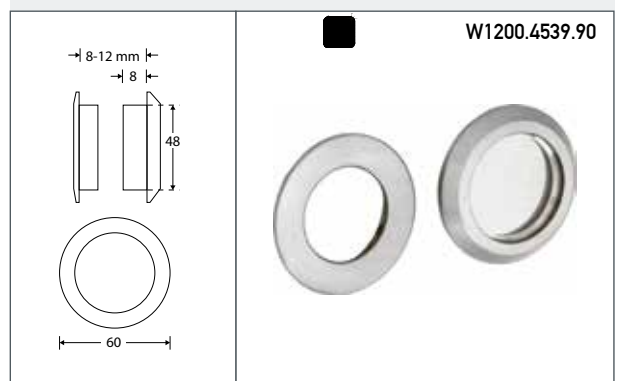
SCHUIFDEURKOM ROND TOUCH-INN/TOUCH-INN	
OMSCHRIJVING	NUMMER
Schuifdeurkom rond touch-inn/touch-inn mat nikkel gelakt	W1200.4538.90



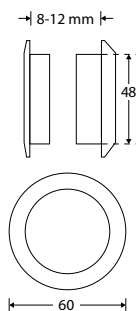
SCHUIFDEURKOM KOM / KOM ROND	
OMSCHRIJVING	NUMMER
Schuifdeurkom kom / kom rond glans nikkel	W1100.4539.90



SCHUIFDEURKOM KOM / KOM ROND	
OMSCHRIJVING	NUMMER
Schuifdeurkom kom / kom rond mat nikkel gelakt	W1200.4539.90



W1100.4540.90



SCHUIFDEURKOM KOM / BLIND ROND

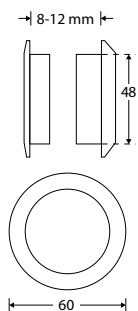
OMSCHRIJVING

NUMMER

Schuifdeurkom kom / blind rond glans nikkel

W1100.4540.90

W1200.4540.90



SCHUIFDEURKOM KOM / BLIND ROND

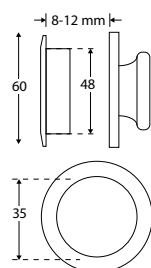
OMSCHRIJVING

NUMMER

Schuifdeurkom kom / blind rond mat nikkel gelakt

W1200.4540.90

W1100.4541.90



SCHUIFDEURKOM KOM / KNOP ROND

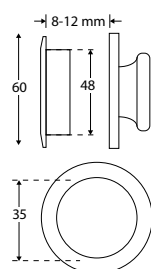
OMSCHRIJVING

NUMMER

Schuifdeurkom kom / knop rond glans nikkel

W1100.4541.90

W1200.4541.90



SCHUIFDEURKOM KOM / KNOP ROND

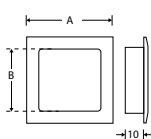
OMSCHRIJVING

NUMMER

Schuifdeurkom kom / knop rond mat nikkel gelakt

W1200.4541.90

W0100.4532.90



SCHUIFDEURKOM VIERKANT

OMSCHRIJVING

A

B

NUMMER

Schuifdeurkom vierkant messing gelakt 30 mm

26 mm

W0100.4532.90

Schuifdeurkom vierkant messing gelakt 40 mm

21 mm

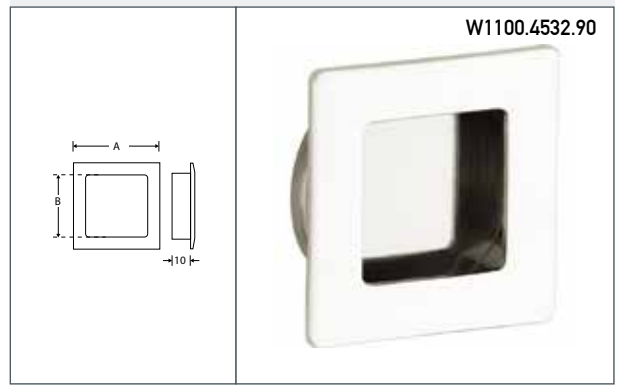
W0100.4533.90

Schuifdeurkom vierkant messing gelakt 50 mm

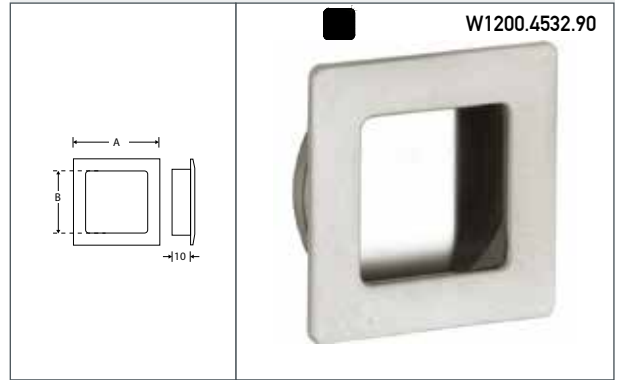
30 mm

W0100.4534.90

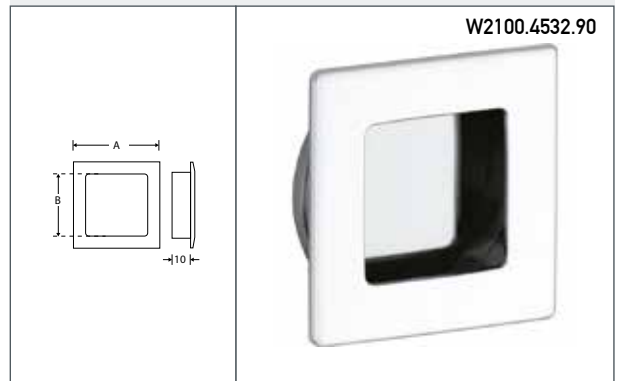
SCHUIFDEURKOM VIERKANT			
OMSCHRIJVING	A	B	NUMMER
Schuifdeurkom vierkant glans nikkel	30 mm	26 mm	W1100.4532.90
Schuifdeurkom vierkant glans nikkel	40 mm	21 mm	W1100.4533.90
Schuifdeurkom vierkant glans nikkel	50 mm	30 mm	W1100.4534.90



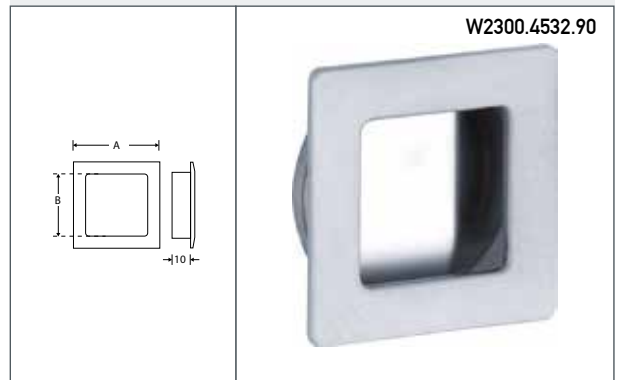
SCHUIFDEURKOM VIERKANT			
OMSCHRIJVING	A	B	NUMMER
Schuifdeurkom vierkant mat nikkel gelakt	30 mm	26 mm	W1200.4532.90
Schuifdeurkom vierkant mat nikkel gelakt	40 mm	21 mm	W1200.4533.90
Schuifdeurkom vierkant mat nikkel gelakt	50 mm	30 mm	W1200.4534.90



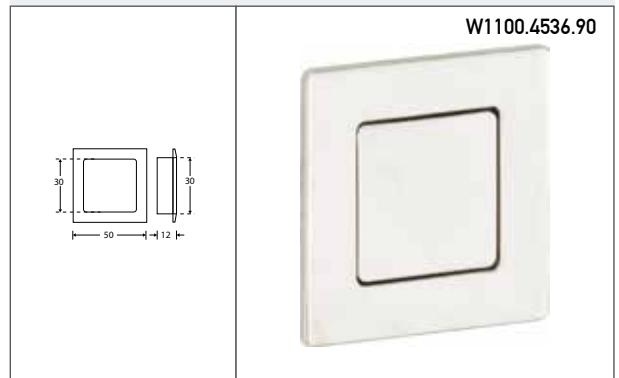
SCHUIFDEURKOM VIERKANT			
OMSCHRIJVING	A	B	NUMMER
Schuifdeurkom vierkant glans chroom	30 mm	26 mm	W2100.4532.90
Schuifdeurkom vierkant glans chroom	40 mm	21 mm	W2100.4533.90
Schuifdeurkom vierkant glans chroom	50 mm	30 mm	W2100.4534.90



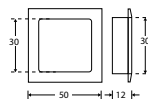
SCHUIFDEURKOM VIERKANT			
OMSCHRIJVING	A	B	NUMMER
Schuifdeurkom vierkant mat chroom	30 mm	26 mm	W2300.4532.90
Schuifdeurkom vierkant mat chroom	40 mm	21 mm	W2300.4533.90
Schuifdeurkom vierkant mat chroom	50 mm	30 mm	W2300.4534.90



SCHUIFDEURKOM VIERKANT TOUCH-INN	
OMSCHRIJVING	NUMMER
Schuifdeurkom vierkant touch-inn glans nikkel	W1100.4536.90



W1200.4536.90



SCHUIFDEURKOM VIERKANT TOUCH-INN

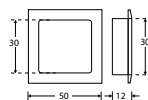
OMSCHRIJVING

NUMMER

Schuifdeurkom vierkant touch-inn mat nikkel gelakt

W1200.4536.90

W2100.4536.90



SCHUIFDEURKOM VIERKANT TOUCH-INN

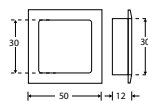
OMSCHRIJVING

NUMMER

Schuifdeurkom vierkant touch-inn glans chroom

W2100.4536.90

W2300.4536.90



SCHUIFDEURKOM VIERKANT TOUCH-INN

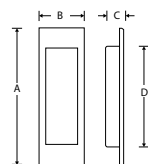
OMSCHRIJVING

NUMMER

Schuifdeurkom vierkant touch-inn mat chroom

W2300.4536.90

W1100.4555.90



SCHUIFDEURKOM RECHTHOEK TOUCH-INN

OMSCHRIJVING

A

B

C

D

NUMMER

Schuifdeurkom rechthoek touch-inn glans nikkel

140 mm

45 mm

20mm

80 mm

W1100.4555.90

Schuifdeurkom rechthoek touch-inn mat nikkel gelakt

160 mm

45 mm

20mm

100 mm

W1100.4556.90

Schuifdeurkom rechthoek touch-inn mat nikkel gelakt

200 mm

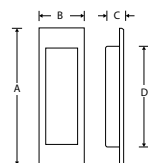
45 mm

20mm

140 mm

W1100.4557.90

W1200.4555.90



SCHUIFDEURKOM RECHTHOEK TOUCH-INN

OMSCHRIJVING

A

B

C

D

NUMMER

Schuifdeurkom rechthoek touch-inn mat nikkel gelakt

140 mm

45 mm

20mm

80 mm

W1200.4555.90

Schuifdeurkom rechthoek touch-inn mat nikkel gelakt

160 mm

45 mm

20mm

100 mm

W1200.4556.90

Schuifdeurkom rechthoek touch-inn mat nikkel gelakt

200 mm

45 mm

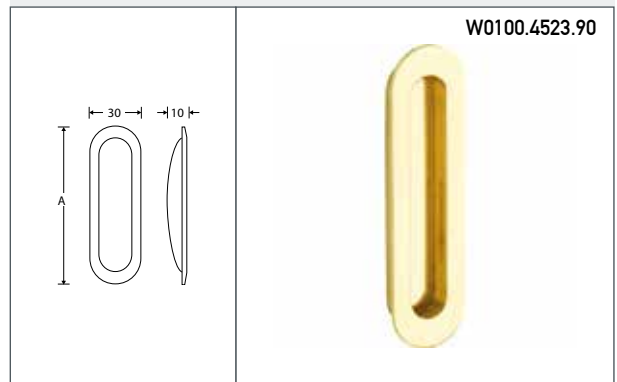
20mm

140 mm

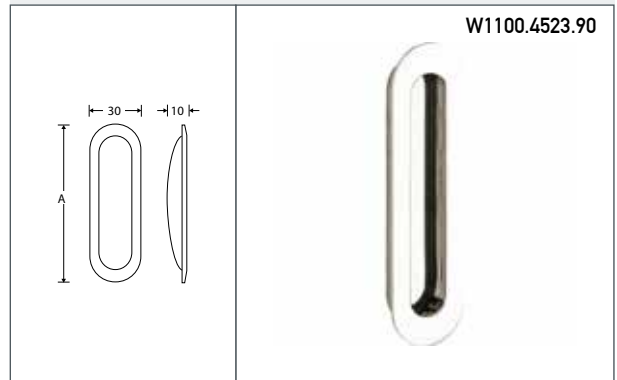
W1200.4557.90

MEUBELKNOPPEN EN GREPEN

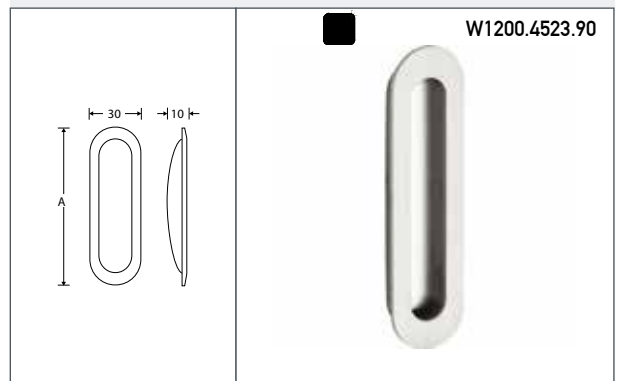
REGINA SCHUIFDEURKOM		
OMSCHRIJVING	A	NUMMER
Schuifdeurkom messing gelakt	71 mm	W0100.4523.90
Schuifdeurkom messing gelakt	102 mm	W0100.4524.90
Schuifdeurkom messing gelakt	135 mm	W0100.4525.90



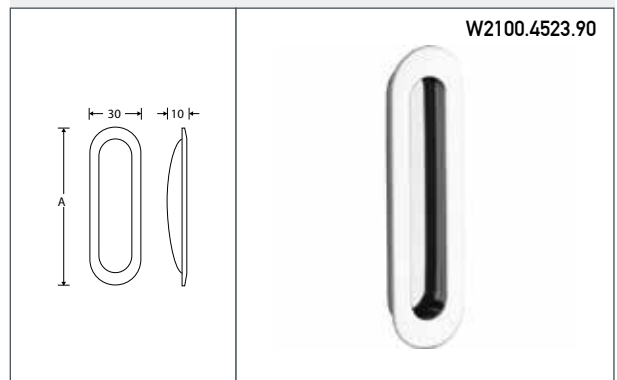
REGINA SCHUIFDEURKOM		
OMSCHRIJVING	A	NUMMER
Schuifdeurkom messing gelakt	71 mm	W1100.4523.90
Schuifdeurkom glans nikkel	102 mm	W1100.4524.90
Schuifdeurkom glans nikkel	135 mm	W1100.4525.90



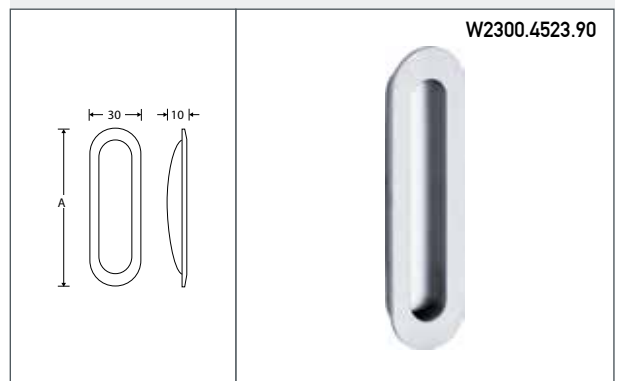
REGINA SCHUIFDEURKOM		
OMSCHRIJVING	A	NUMMER
Schuifdeurkom messing gelakt	71 mm	W1200.4523.90
Schuifdeurkom mat nikkel gelakt	102 mm	W1200.4524.90
Schuifdeurkom mat nikkel gelakt	135 mm	W1200.4525.90



REGINA SCHUIFDEURKOM		
OMSCHRIJVING	A	NUMMER
Schuifdeurkom glans chroom	71 mm	W2100.4523.90
Schuifdeurkom glans chroom	102 mm	W2100.4524.90
Schuifdeurkom glans chroom	135 mm	W2100.4525.90

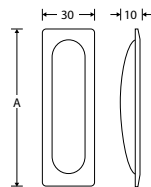


REGINA SCHUIFDEURKOM		
OMSCHRIJVING	A	NUMMER
Schuifdeurkom mat chroom	71 mm	W2300.4523.90
Schuifdeurkom mat chroom	102 mm	W2300.4524.90
Schuifdeurkom mat chroom	135 mm	W2300.4525.90



MEUBELKNOPPEN EN GREPEN

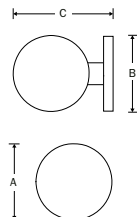
W1100.4526.90



RENATE SCHUIFDEURKOM

OMSCHRIJVING	A	NUMMER
Schuifdeurkom glans nikkel	71 mm	W1100.4526.90
Schuifdeurkom mat nikkel gelakt	71 mm	W1200.4526.90
Schuifdeurkom glans nikkel	102 mm	W1200.4527.90
Schuifdeurkom mat nikkel	102 mm	W1200.4527.90
Schuifdeurkom glans nikkel	135 mm	W1200.4528.90
Schuifdeurkom mat nikkel	135 mm	W1200.4528.90

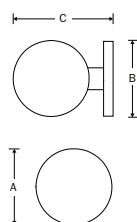
W0100.8014.90



KOGEL MEUBELKNOP

OMSCHRIJVING	A	B	C	NUMMER
Meubelknop messing gelakt	15 mm	14 mm	23 mm	W0100.8014.90
Meubelknop messing gelakt	20 mm	19 mm	28 mm	W0100.8015.90
Meubelknop messing gelakt	25 mm	24 mm	35 mm	W0100.8016.90
Meubelknop messing gelakt	30 mm	29 mm	40 mm	W0100.8017.90
Meubelknop messing gelakt	35 mm	34 mm	45 mm	W0100.8018.90

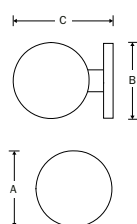
W1100.8014.90



KOGEL MEUBELKNOP

OMSCHRIJVING	A	B	C	NUMMER
Meubelknop glans nikkel	15 mm	14 mm	23 mm	W1100.8014.90
Meubelknop glans nikkel	20 mm	19 mm	28 mm	W1100.8015.90
Meubelknop glans nikkel	25 mm	24 mm	35 mm	W1100.8016.90
Meubelknop glans nikkel	30 mm	29 mm	40 mm	W1100.8017.90
Meubelknop glans nikkel	35 mm	34 mm	45 mm	W1100.8018.90

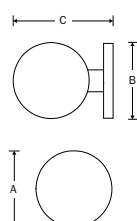
W1200.8014.90



KOGEL MEUBELKNOP

OMSCHRIJVING	A	B	C	NUMMER
Meubelknop mat nikkel gelakt	15 mm	14 mm	23 mm	W1200.8014.90
Meubelknop mat nikkel gelakt	20 mm	19 mm	28 mm	W1200.8015.90
Meubelknop mat nikkel gelakt	25 mm	24 mm	35 mm	W1200.8016.90
Meubelknop mat nikkel gelakt	30 mm	29 mm	40 mm	W1200.8017.90
Meubelknop mat nikkel gelakt	35 mm	34 mm	45 mm	W1200.8018.90

W2100.8014.90



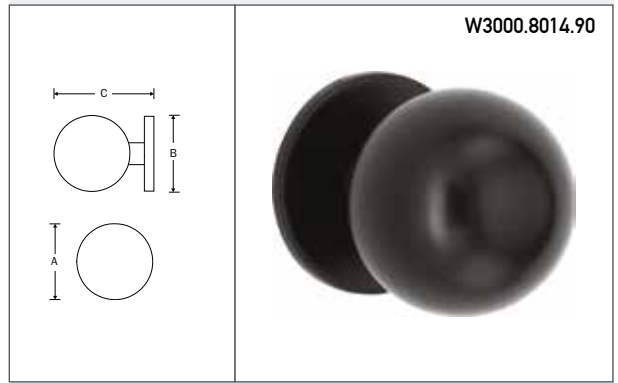
KOGEL MEUBELKNOP

OMSCHRIJVING	A	B	C	NUMMER
Meubelknop glans chroom	15 mm	14 mm	23 mm	W2100.8014.90
Meubelknop glans chroom	20 mm	19 mm	28 mm	W2100.8015.90
Meubelknop glans chroom	25 mm	24 mm	35 mm	W2100.8016.90
Meubelknop glans chroom	30 mm	29 mm	40 mm	W2100.8017.90
Meubelknop glans chroom	35 mm	34 mm	45 mm	W2100.8018.90

MEUBELKNOPPEN EN GREPEN

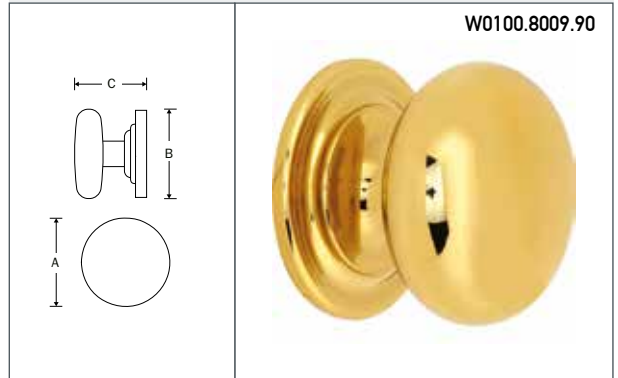
KOGEL MEUBELKNOP

OMSCHRIJVING	A	B	C	NUMMER
Meubelknop mat zwart	15 mm	14 mm	23 mm	W3000.8014.90
Meubelknop mat zwart	20 mm	19 mm	28 mm	W3000.8015.90
Meubelknop mat zwart	25 mm	24 mm	35 mm	W3000.8016.90
Meubelknop mat zwart	30 mm	29 mm	40 mm	W3000.8017.90
Meubelknop mat zwart	35 mm	34 mm	45 mm	W3000.8018.90



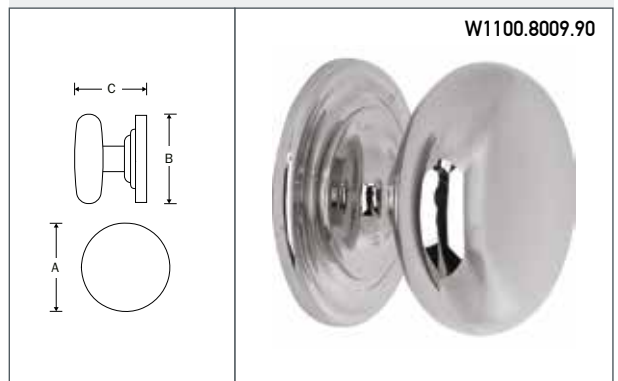
FUNGO MEUBELKNOP

OMSCHRIJVING	A	B	C	NUMMER
Meubelknop messing gelakt	20 mm	20 mm	20 mm	W0100.8009.90
Meubelknop messing gelakt	25 mm	25 mm	25 mm	W0100.8010.90
Meubelknop messing gelakt	30 mm	30 mm	30 mm	W0100.8011.90
Meubelknop messing gelakt	35 mm	35 mm	33 mm	W0100.8012.90
Meubelknop messing gelakt	40 mm	40 mm	33 mm	W0100.8013.90



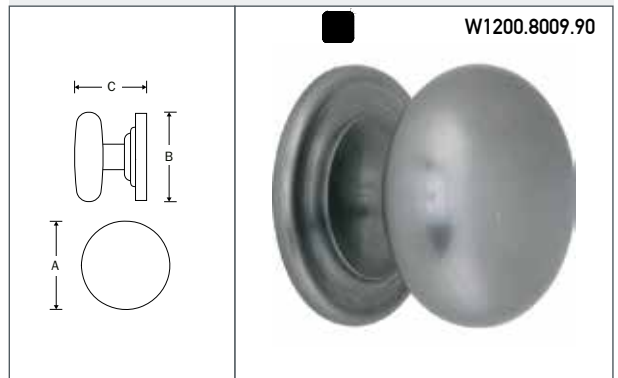
FUNGO MEUBELKNOP

OMSCHRIJVING	A	B	C	NUMMER
Meubelknop glans nikkel	20 mm	20 mm	20 mm	W1100.8009.90
Meubelknop glans nikkel	25 mm	25 mm	25 mm	W1100.8010.90
Meubelknop glans nikkel	30 mm	30 mm	30 mm	W1100.8011.90
Meubelknop glans nikkel	35 mm	35 mm	33 mm	W1100.8012.90
Meubelknop glans nikkel	40 mm	40 mm	33 mm	W1100.8013.90



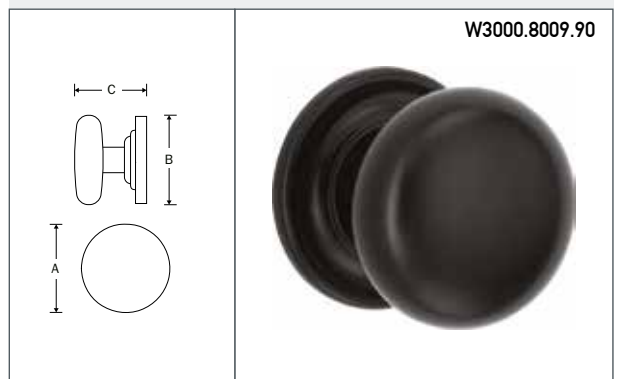
FUNGO MEUBELKNOP

OMSCHRIJVING	A	B	C	NUMMER
Meubelknop mat nikkel gelakt	20 mm	20 mm	20 mm	W1200.8009.90
Meubelknop mat nikkel gelakt	25 mm	25 mm	25 mm	W1200.8010.90
Meubelknop mat nikkel gelakt	30 mm	30 mm	30 mm	W1200.8011.90
Meubelknop mat nikkel gelakt	35 mm	35 mm	33 mm	W1200.8012.90
Meubelknop mat nikkel gelakt	40 mm	40 mm	33 mm	W1200.8013.90

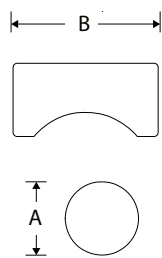


FUNGO MEUBELKNOP

OMSCHRIJVING	A	B	C	NUMMER
Meubelknop mat zwart	20 mm	20 mm	20 mm	W3000.8009.90
Meubelknop mat zwart	25 mm	25 mm	25 mm	W3000.8010.90
Meubelknop mat zwart	30 mm	30 mm	30 mm	W3000.8011.90
Meubelknop mat zwart	35 mm	35 mm	33 mm	W3000.8012.90
Meubelknop mat zwart	40 mm	40 mm	33 mm	W3000.8013.90



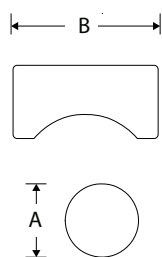
W0100.8019.90



CILINDER MEUBELKNOP

OMSCHRIJVING	A	B	NUMMER
Meubelknop messing gelakt	12 mm	19 mm	W0100.8019.90
Meubelknop messing gelakt	15 mm	22 mm	W0100.8020.90
Meubelknop messing gelakt	18 mm	24 mm	W0100.8021.90
Meubelknop messing gelakt	21 mm	27 mm	W0100.8022.90
Meubelknop messing gelakt	25 mm	32 mm	W0100.8023.90

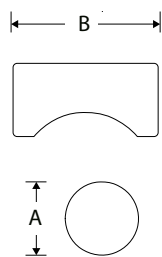
W1100.8019.90



CILINDER MEUBELKNOP

OMSCHRIJVING	A	B	NUMMER
Meubelknop glans nikkel	12 mm	19 mm	W1100.8019.90
Meubelknop glans nikkel	15 mm	22 mm	W1100.8020.90
Meubelknop glans nikkel	18 mm	24 mm	W1100.8021.90
Meubelknop glans nikkel	21 mm	27 mm	W1100.8022.90
Meubelknop glans nikkel	25 mm	32 mm	W1100.8023.90

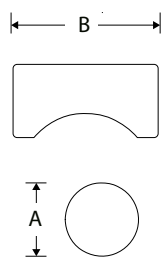
W1200.8019.90



CILINDER MEUBELKNOP

OMSCHRIJVING	A	B	NUMMER
Meubelknop mat nikkel gelakt	12 mm	19 mm	W1200.8019.90
Meubelknop mat nikkel gelakt	15 mm	22 mm	W1200.8020.90
Meubelknop mat nikkel gelakt	18 mm	24 mm	W1200.8021.90
Meubelknop mat nikkel gelakt	21 mm	27 mm	W1200.8022.90
Meubelknop mat nikkel gelakt	25 mm	32 mm	W1200.8023.90

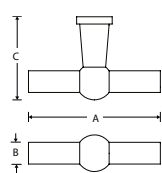
W2100.8019.90



CILINDER MEUBELKNOP

OMSCHRIJVING	A	B	NUMMER
Meubelknop glans chroom	12 mm	19 mm	W2100.8019.90
Meubelknop glans chroom	15 mm	22 mm	W2100.8020.90
Meubelknop glans chroom	18 mm	24 mm	W2100.8021.90
Meubelknop glans chroom	21 mm	27 mm	W2100.8022.90
Meubelknop glans chroom	25 mm	32 mm	W2100.8023.90

W0200.8000.90



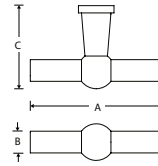
CHEMIN DE FER MEUBELKNOP

OMSCHRIJVING	A	B	C	NUMMER
Meubelknop messing ongelakt	47 mm	9 mm	35 mm	W0200.8000.90
Meubelknop messing ongelakt	58 mm	10 mm	40 mm	W0200.8001.90

MEUBELKNOPPEN EN GREPEN

CHEMIN DE FER MEUBELKNOP

OMSCHRIJVING	A	B	C	NUMMER
Meubelknop antiek messing	47 mm	9 mm	35 mm	W0500.8000.90
Meubelknop antiek messing	58 mm	10 mm	40 mm	W0500.8001.90

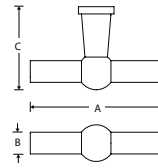


W0500.8000.90



CHEMIN DE FER MEUBELKNOP

OMSCHRIJVING	A	B	C	NUMMER
Meubelknop glans nikkel	47 mm	9 mm	35 mm	W1100.8000.90
Meubelknop glans nikkel	58 mm	10 mm	40 mm	W1100.8001.90

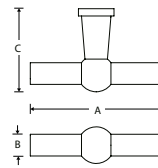


W1100.8000.90



CHEMIN DE FER MEUBELKNOP

OMSCHRIJVING	A	B	C	NUMMER
Meubelknop mat nikkel ongelakt	47 mm	9 mm	35 mm	W1300.8000.90
Meubelknop mat nikkel ongelakt	58 mm	10 mm	40 mm	W1300.8001.90

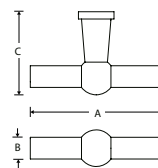


W1300.8000.90



CHEMIN DE FER MEUBELKNOP

OMSCHRIJVING	A	B	C	NUMMER
Meubelknop mat zwart	47 mm	9 mm	35 mm	W3000.8000.90
Meubelknop mat zwart	58 mm	10 mm	40 mm	W3000.8001.90

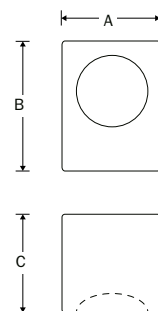


W3000.8000.90



KARE MEUBELKNOP

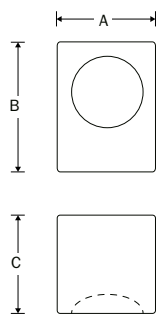
OMSCHRIJVING	A	B	C	NUMMER
Meubelknop messing gelakt	11 mm	19 mm	11 mm	W0100.8002.90
Meubelknop messing gelakt	14 mm	22 mm	14 mm	W0100.8003.90
Meubelknop messing gelakt	17 mm	24 mm	17 mm	W0100.8004.90
Meubelknop messing gelakt	20 mm	20 mm	20 mm	W0100.8005.90
Meubelknop messing gelakt	24 mm	32 mm	24 mm	W0100.8006.90



W0100.8002.90



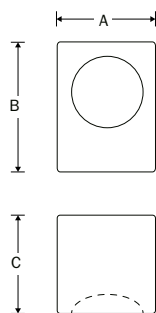
W1100.8002.90



KARE MEUBELKNOP

OMSCHRIJVING	A	B	C	NUMMER
Meubelknop glans nikkel	11 mm	19 mm	11 mm	W1100.8002.90
Meubelknop glans nikkel	14 mm	22 mm	14 mm	W1100.8003.90
Meubelknop glans nikkel	17 mm	24 mm	17 mm	W1100.8004.90
Meubelknop glans nikkel	20 mm	20 mm	20 mm	W1100.8005.90
Meubelknop glans nikkel	24 mm	32 mm	24 mm	W1100.8006.90

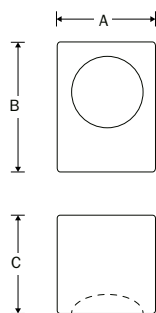
W1300.8002.90



KARE MEUBELKNOP

OMSCHRIJVING	A	B	C	NUMMER
Meubelknop mat nikkel ongelakt	11 mm	19 mm	11 mm	W1300.8002.90
Meubelknop mat nikkel ongelakt	14 mm	22 mm	14 mm	W1300.8003.90
Meubelknop mat nikkel ongelakt	17 mm	24 mm	17 mm	W1300.8004.90
Meubelknop mat nikkel ongelakt	20 mm	20 mm	20 mm	W1300.8005.90
Meubelknop mat nikkel ongelakt	24 mm	32 mm	24 mm	W1300.8006.90

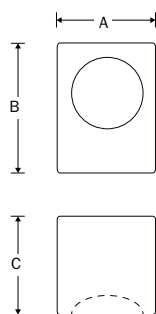
W2100.8002.90



KARE MEUBELKNOP

OMSCHRIJVING	A	B	C	NUMMER
Meubelknop glans chroom	11 mm	19 mm	11 mm	W2100.8002.90
Meubelknop glans chroom	14 mm	22 mm	14 mm	W2100.8003.90
Meubelknop glans chroom	17 mm	24 mm	17 mm	W2100.8004.90
Meubelknop glans chroom	20 mm	20 mm	20 mm	W2100.8005.90
Meubelknop glans chroom	24 mm	32 mm	24 mm	W2100.8006.90

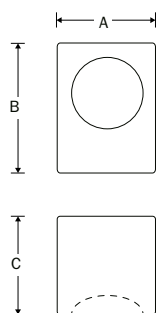
W2300.8002.90



KARE MEUBELKNOP

OMSCHRIJVING	A	B	C	NUMMER
Meubelknop mat chroom	11 mm	19 mm	11 mm	W2300.8002.90
Meubelknop mat chroom	14 mm	22 mm	14 mm	W2300.8003.90
Meubelknop mat chroom	17 mm	24 mm	17 mm	W2300.8004.90
Meubelknop mat chroom	20 mm	20 mm	20 mm	W2300.8005.90
Meubelknop mat chroom	24 mm	32 mm	24 mm	W2300.8006.90

W3000.8002.90

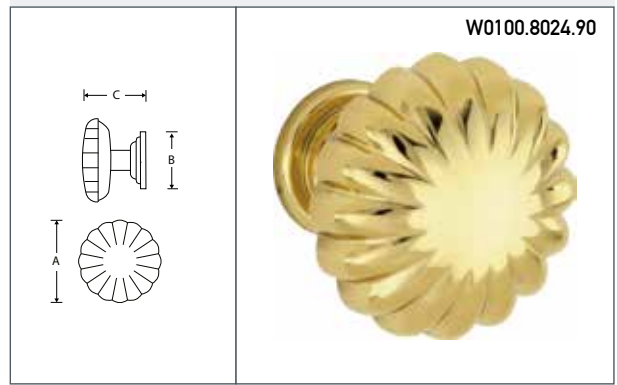


KARE MEUBELKNOP

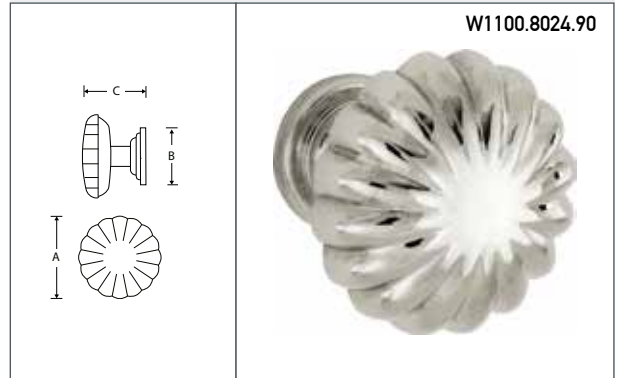
OMSCHRIJVING	A	B	C	NUMMER
Meubelknop mat zwart	11 mm	19 mm	11 mm	W3000.8002.90
Meubelknop mat zwart	14 mm	22 mm	14 mm	W3000.8003.90
Meubelknop mat zwart	17 mm	24 mm	17 mm	W3000.8004.90
Meubelknop mat zwart	20 mm	20 mm	20 mm	W3000.8005.90
Meubelknop mat zwart	24 mm	32 mm	24 mm	W3000.8006.90

MEUBELKNOPPEN EN GREPEN

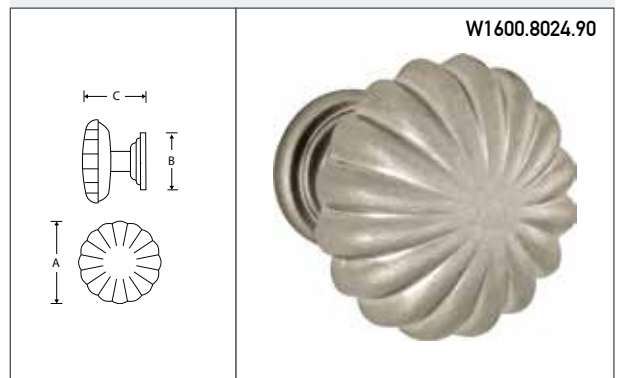
NOUVEAU MEUBELKNOP				
OMSCHRIJVING	A	B	C	NUMMER
Meubelknop messing gelakt	25 mm	16 mm	26 mm	W0100.8024.90
Meubelknop messing gelakt	30 mm	17 mm	30 mm	W0100.8025.90
Meubelknop messing gelakt	35 mm	19 mm	35 mm	W0100.8026.90



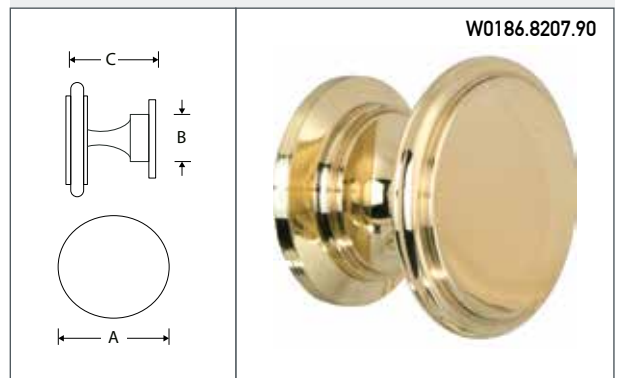
NOUVEAU MEUBELKNOP				
OMSCHRIJVING	A	B	C	NUMMER
Meubelknop glans nikkel	25 mm	16 mm	26 mm	W1100.8024.90
Meubelknop glans nikkel	30 mm	17 mm	30 mm	W1100.8025.90
Meubelknop glans nikkel	35 mm	19 mm	35 mm	W1100.8026.90



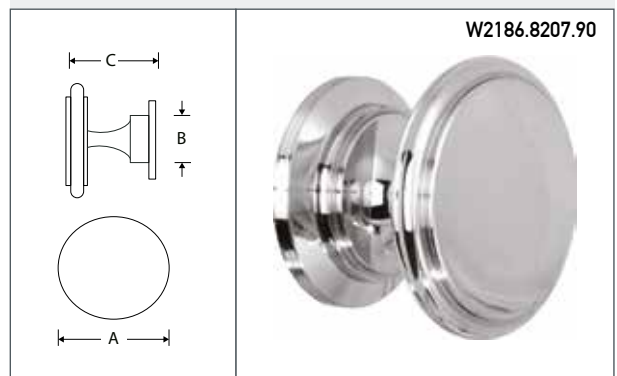
NOUVEAU MEUBELKNOP				
OMSCHRIJVING	A	B	C	NUMMER
Meubelknop antiek nikkel	25 mm	16 mm	26 mm	W1600.8024.90
Meubelknop antiek nikkel	30 mm	17 mm	30 mm	W1600.8025.90
Meubelknop antiek nikkel	35 mm	19 mm	35 mm	W1600.8026.90



EGUALE MEUBELKNOP				
OMSCHRIJVING	A	B	C	NUMMER
Meubelknop messing gelakt	20 mm	17 mm	18 mm	W0186.8207.90
Meubelknop messing gelakt	25 mm	20 mm	21 mm	W0186.8208.90
Meubelknop messing gelakt	32 mm	26 mm	23 mm	W0186.8209.90
Meubelknop messing gelakt	40 mm	30 mm	26 mm	W0186.8210.90

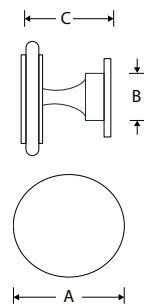


EGUALE MEUBELKNOP				
OMSCHRIJVING	A	B	C	NUMMER
Meubelknop glans chroom	20 mm	17 mm	18 mm	W2186.8207.90
Meubelknop glans chroom	25 mm	20 mm	21 mm	W2186.8208.90
Meubelknop glans chroom	32 mm	26 mm	23 mm	W2186.8209.90
Meubelknop glans chroom	40 mm	30 mm	26 mm	W2186.8210.90

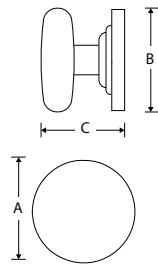


MEUBELKNOPPEN EN GREPEN

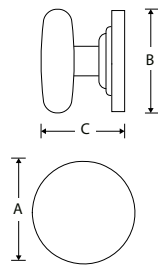
W3986.8207.90



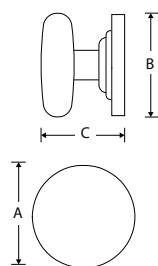
W0100.8007.90



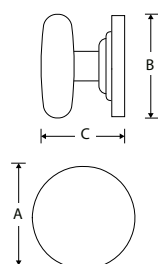
W0200.8007.90



W0500.8007.90



W1100.8007.90



MEUBELKNOPPEN EN GREPEN

EGUALE MEUBELKNOP

OMSCHRIJVING	A	B	C	NUMMER
Meubelknop antiek brons	20 mm	17 mm	18 mm	W3986.8207.90
Meubelknop antiek brons	25 mm	20 mm	21 mm	W3986.8208.90
Meubelknop antiek brons	32 mm	26 mm	23 mm	W3986.8209.90
Meubelknop antiek brons	40 mm	30 mm	26 mm	W3986.8210.90

ELEGANT MEUBELKNOP

OMSCHRIJVING	A	B	C	NUMMER
Meubelknop messing gelakt	35 mm	40 mm	41 mm	W0100.8007.90
Meubelknop messing gelakt	45 mm	50 mm	54 mm	W0100.8008.90

ELEGANT MEUBELKNOP

OMSCHRIJVING	A	B	C	NUMMER
Meubelknop messing ongelakt	35 mm	40 mm	41 mm	W0200.8007.90
Meubelknop messing ongelakt	45 mm	50 mm	54 mm	W0200.8008.90

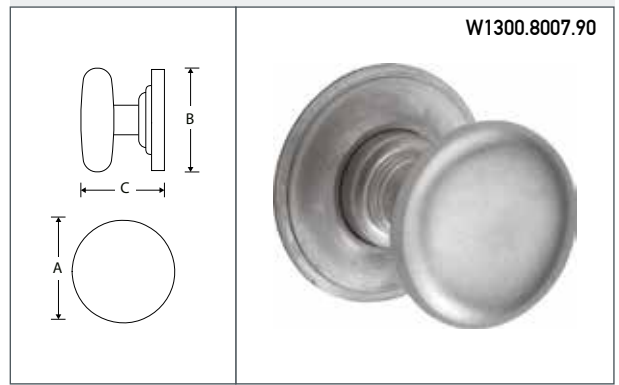
ELEGANT MEUBELKNOP

OMSCHRIJVING	A	B	C	NUMMER
Meubelknop antiek messing	35 mm	40 mm	41 mm	W0500.8007.90
Meubelknop antiek messing	45 mm	50 mm	54 mm	W0500.8008.90

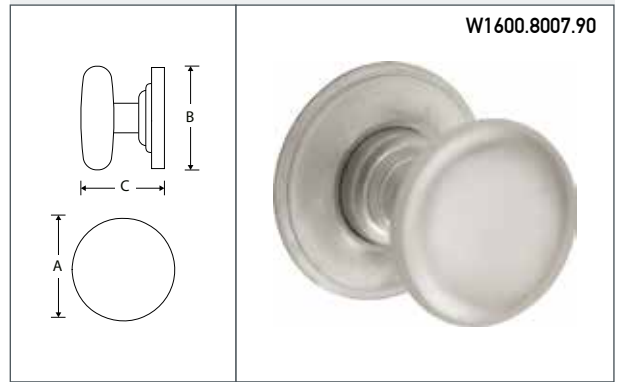
ELEGANT MEUBELKNOP

OMSCHRIJVING	A	B	C	NUMMER
Meubelknop glans nikkel	35 mm	40 mm	41 mm	W1100.8007.90
Meubelknop glans nikkel	45 mm	50 mm	54 mm	W1100.8008.90

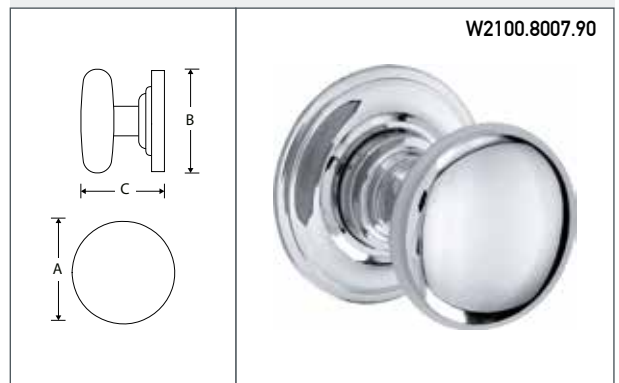
ELEGANT MEUBELKNOP				
OMSCHRIJVING	A	B	C	NUMMER
Meubelknop mat nikkel ongelakt	35 mm	40 mm	41 mm	W1300.8007.90
Meubelknop mat nikkel ongelakt	45 mm	50 mm	54 mm	W1300.8008.90



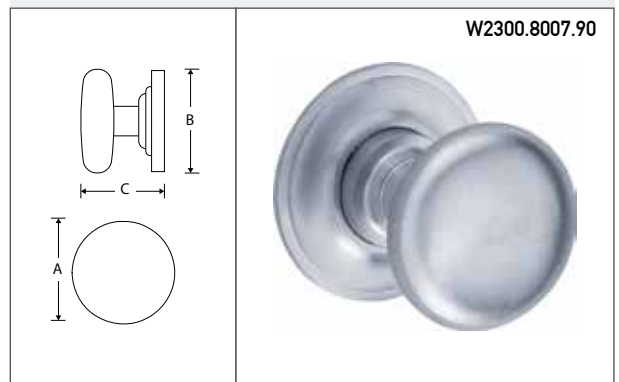
ELEGANT MEUBELKNOP				
OMSCHRIJVING	A	B	C	NUMMER
Meubelknop antiek nikkel	35 mm	40 mm	41 mm	W1600.8007.90
Meubelknop antiek nikkel	45 mm	50 mm	54 mm	W1600.8008.90



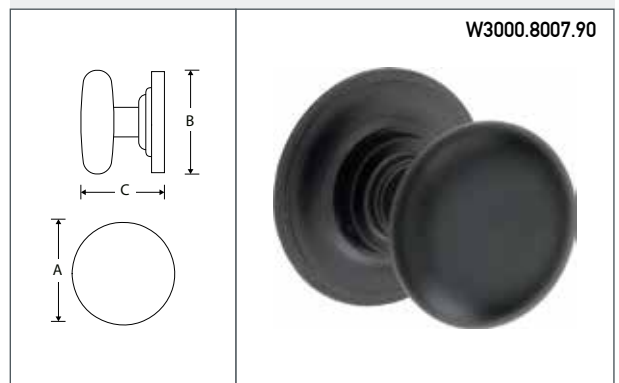
ELEGANT MEUBELKNOP				
OMSCHRIJVING	A	B	C	NUMMER
Meubelknop glans chroom	35 mm	40 mm	41 mm	W2100.8007.90
Meubelknop glans chroom	45 mm	50 mm	54 mm	W2100.8008.90



ELEGANT MEUBELKNOP				
OMSCHRIJVING	A	B	C	NUMMER
Meubelknop mat chroom	35 mm	40 mm	41 mm	W2300.8007.90
Meubelknop mat chroom	45 mm	50 mm	54 mm	W2300.8008.90

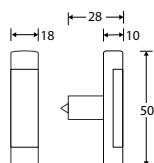


ELEGANT MEUBELKNOP				
OMSCHRIJVING	A	B	C	NUMMER
Meubelknop mat zwart	35 mm	40 mm	41 mm	W3000.8007.90
Meubelknop mat zwart	45 mm	50 mm	54 mm	W3000.8008.90

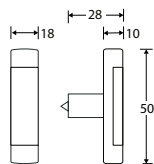


MEUBELKNOPPEN EN GREPEN

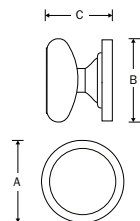
W1100.8058.90



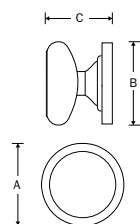
W1300.8058.90



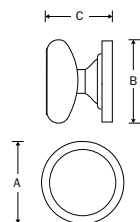
W0100.8027.90



W1100.8027.90



W1300.8027.90



MEUBELKNOPPEN EN GREPEN

DUAL MEUBELKNOP

OMSCHRIJVING

NUMMER

Meubelknop glans nikkel ebben

W1100.8058.90

DUAL MEUBELKNOP

OMSCHRIJVING

NUMMER

Meubelknop mat nikkel ongelakt ebben

W1300.8058.90

GALICIA MEUBELKNOP

OMSCHRIJVING	A	B	C	NUMMER
Meubelknop messing gelakt	20 mm	16 mm	22 mm	W0100.8027.90
Meubelknop messing gelakt	25 mm	20 mm	26 mm	W0100.8028.90
Meubelknop messing gelakt	30 mm	22 mm	30 mm	W0100.8029.90

GALICIA MEUBELKNOP

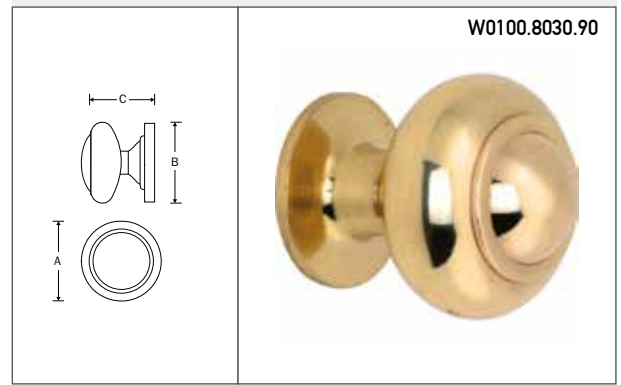
OMSCHRIJVING	A	B	C	NUMMER
Meubelknop glans nikkel	20 mm	16 mm	22 mm	W1100.8027.90
Meubelknop glans nikkel	25 mm	20 mm	26 mm	W1100.8028.90
Meubelknop glans nikkel	30 mm	22 mm	30 mm	W1100.8029.90

GALICIA MEUBELKNOP

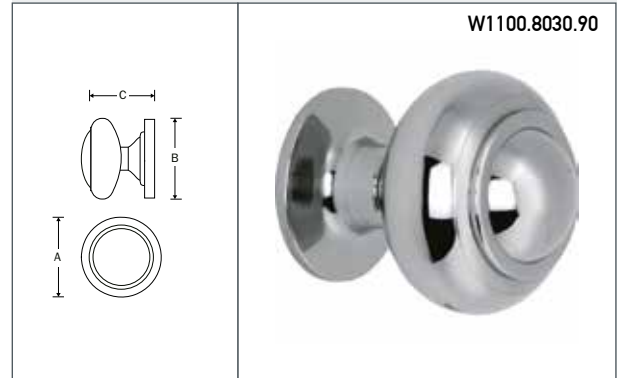
OMSCHRIJVING	A	B	C	NUMMER
Meubelknop mat nikkel ongelakt	20 mm	16 mm	22 mm	W1300.8027.90
Meubelknop mat nikkel ongelakt	25 mm	20 mm	26 mm	W1300.8028.90
Meubelknop mat nikkel ongelakt	30 mm	22 mm	30 mm	W1300.8029.90

MEUBELKNOPPEN EN GREPEN

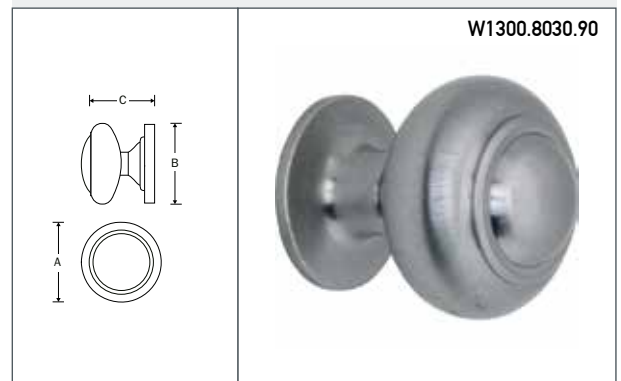
TURBANTE MEUBELKNOP				
OMSCHRIJVING	A	B	C	NUMMER
Meubelknop messing gelakt	16 mm	15 mm	21 mm	W0100.8030.90
Meubelknop messing gelakt	20 mm	16 mm	24 mm	W0100.8031.90
Meubelknop messing gelakt	24 mm	19 mm	28 mm	W0100.8032.90



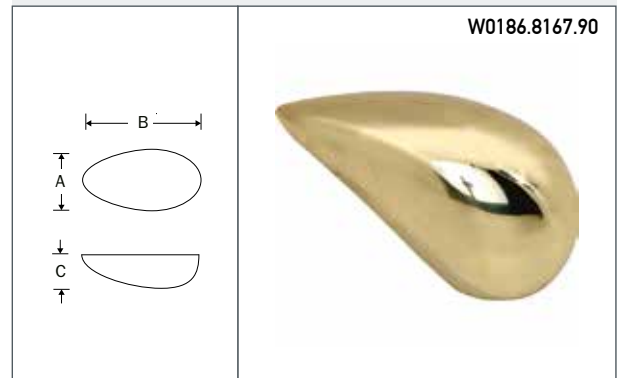
TURBANTE MEUBELKNOP				
OMSCHRIJVING	A	B	C	NUMMER
Meubelknop glans nikkel	16 mm	15 mm	21 mm	W1100.8030.90
Meubelknop glans nikkel	20 mm	16 mm	24 mm	W1100.8031.90
Meubelknop glans nikkel	24 mm	19 mm	28 mm	W1100.8032.90



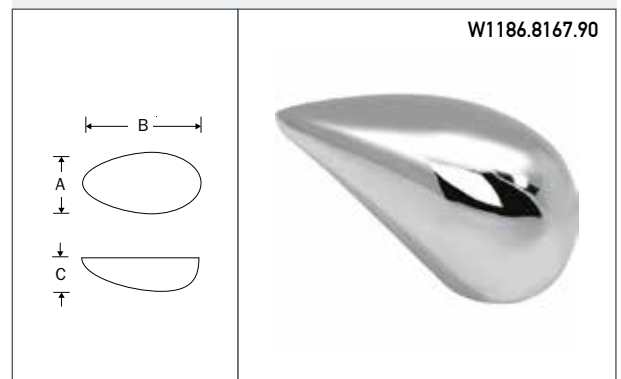
TURBANTE MEUBELKNOP				
OMSCHRIJVING	A	B	C	NUMMER
Meubelknop mat nikkel ongelakt	16 mm	15 mm	21 mm	W1300.8030.90
Meubelknop mat nikkel ongelakt	20 mm	16 mm	24 mm	W1300.8031.90
Meubelknop mat nikkel ongelakt	24 mm	19 mm	28 mm	W1300.8032.90



GOCCIA MEUBELKNOP				
OMSCHRIJVING	A	B	C	NUMMER
Meubelknop messing gelakt	17 mm	33 mm	19 mm	W0186.8167.90
Meubelknop messing gelakt	22 mm	45 mm	16 mm	W0186.8168.90

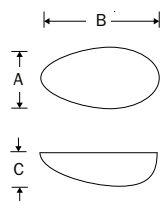


GOCCIA MEUBELKNOP				
OMSCHRIJVING	A	B	C	NUMMER
Meubelknop glans nikkel	17 mm	33 mm	19 mm	W1186.8167.90
Meubelknop glans nikkel	22 mm	45 mm	16 mm	W1186.8168.90



MEUBELKNOPPEN EN GREPEN

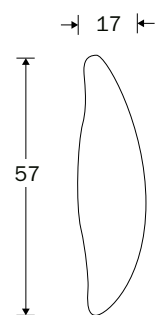
W1386.8167.90



GOCCIA MEUBELKNOP

OMSCHRIJVING	A	B	C	NUMMER
Meubelknop mat nikkel ongelakt	17 mm	33 mm	19 mm	W1386.8167.90
Meubelknop mat nikkel ongelakt	22 mm	45 mm	16 mm	W1386.8168.90

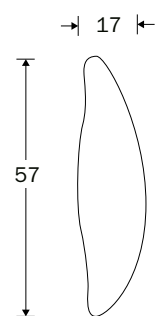
W1186.8002.90



PININFARINA MEUBELKNOP

OMSCHRIJVING	NUMMER
Meubelknop glans nikkel	W1186.8002.90

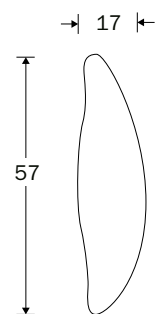
W1286.8002.90



PININFARINA MEUBELKNOP

OMSCHRIJVING	NUMMER
Meubelknop mat nikkel gelakt	W1286.8002.90

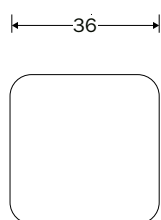
W2186.8002.90



PININFARINA MEUBELKNOP

OMSCHRIJVING	NUMMER
Meubelknop glans chroom	W2186.8002.90

W1186.8014.90

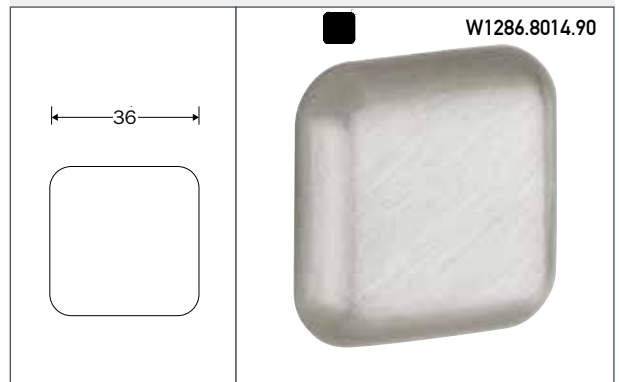


COPERTA MEUBELKNOP

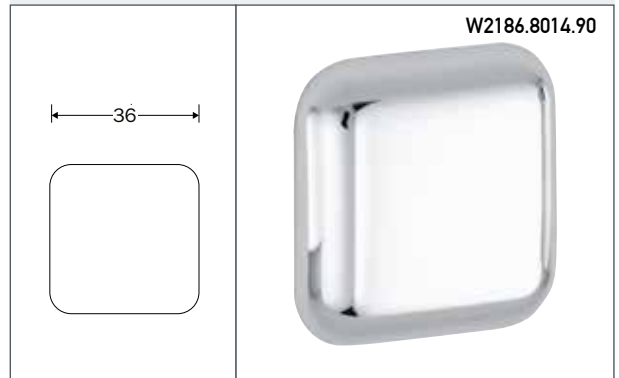
OMSCHRIJVING	NUMMER
Meubelknop glans nikkel	W1186.8014.90

MEUBELKNOPPEN EN GREPEN

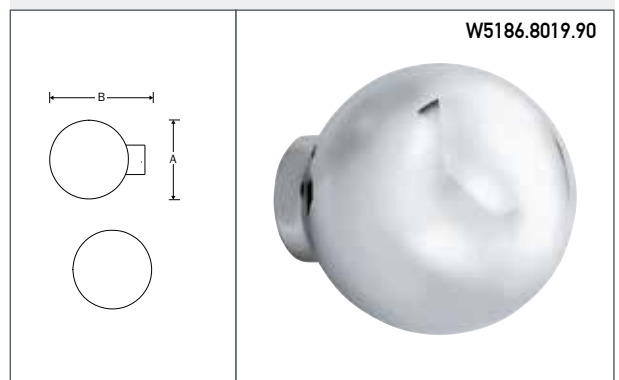
COPERTA MEUBELKNOP	
OMSCHRIJVING	NUMMER
Meubelknop mat nikkel gelakt	W1286.8014.90



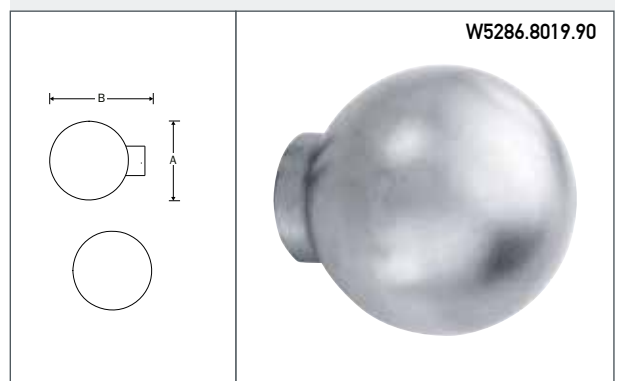
COPERTA MEUBELKNOP	
OMSCHRIJVING	NUMMER
Meubelknop glans chroom	W2186.8014.90



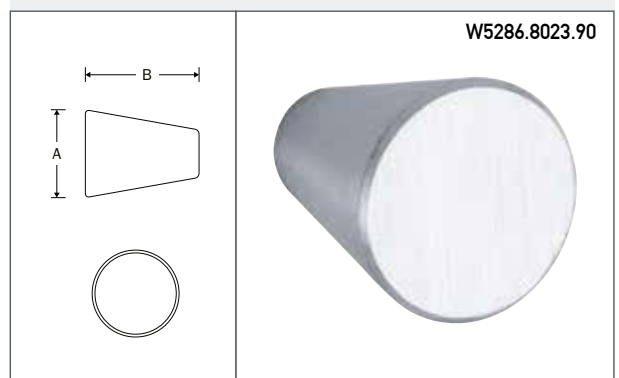
BALL MEUBELKNOP			
OMSCHRIJVING	A	B	NUMMER
Meubelknop RVS glans	20 mm	22 mm	W5186.8019.90
Meubelknop RVS glans	25 mm	27 mm	W5186.8020.90
Meubelknop RVS glans	30 mm	32 mm	W5186.8021.90



BALL MEUBELKNOP			
OMSCHRIJVING	A	B	NUMMER
Meubelknop RVS mat	20 mm	22 mm	W5286.8019.90
Meubelknop RVS mat	25 mm	27 mm	W5286.8020.90
Meubelknop RVS mat	30 mm	32 mm	W5286.8021.90

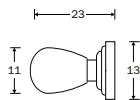


CONE MEUBELKNOP			
OMSCHRIJVING	A	B	NUMMER
Meubelknop RVS mat	20 mm	24 mm	W5286.8023.90
Meubelknop RVS mat	24 mm	29 mm	W5286.8024.90
Meubelknop RVS mat	30 mm	35 mm	W5286.8025.90



MEUBELKNOPPEN EN GREPEN

W1286.8022.90



PEDINA MEUBELKNOP

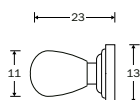
OMSCHRIJVING

Meubelknop mat nikkel gelakt

NUMMER

W1286.8022.90

W2186.8022.90



PEDINA MEUBELKNOP

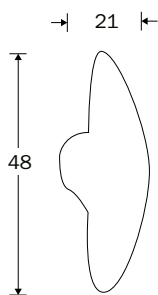
OMSCHRIJVING

Meubelknop glans chroom

NUMMER

W2186.8022.90

W1186.8003.90



BOW MEUBELKNOP

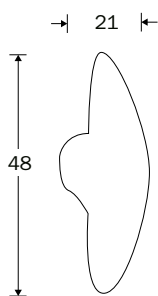
OMSCHRIJVING

Meubelknop glans nikkel

NUMMER

W1186.8003.90

W1286.8003.90



BOW MEUBELKNOP

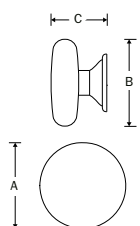
OMSCHRIJVING

Meubelknop mat nikkel gelakt

NUMMER

W1286.8003.90

W8986.8039.90



BRONZO MEUBELKNOP

OMSCHRIJVING

Meubelknop verbronsd

Meubelknop verbronsd

Meubelknop verbronsd

A
25 mm
31 mm
37 mm

B
25 mm
25 mm
30 mm

C
20 mm
28 mm
30 mm

NUMMER

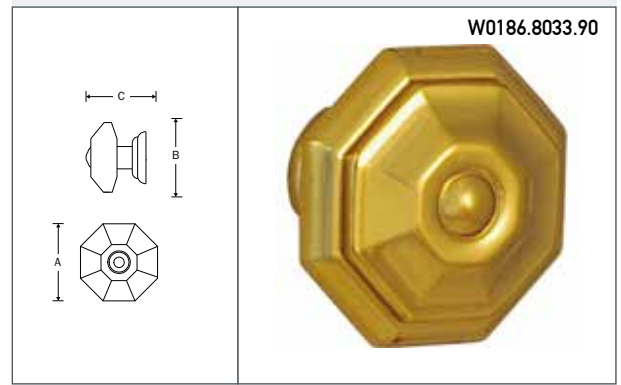
W8986.8039.90

W8986.8040.90

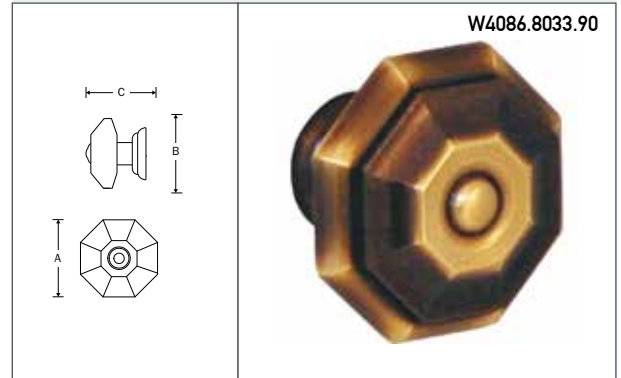
W8986.8041.90

MEUBELKNOPPEN EN GREPEN

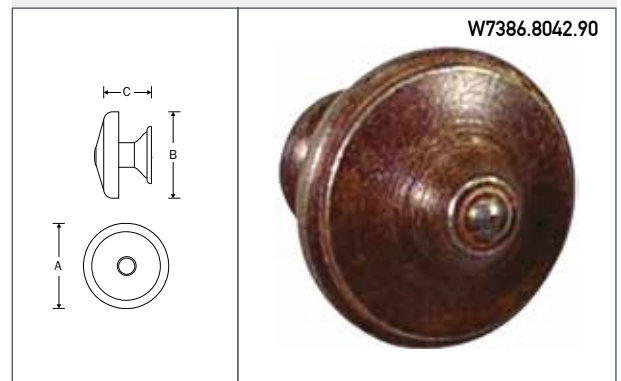
OTTA MEUBELKNOP				
OMSCHRIJVING	A	B	C	NUMMER
Meubelknop messing gelakt	25 mm	15 mm	22 mm	W0186.8033.90
Meubelknop messing gelakt	30 mm	17 mm	25 mm	W0186.8034.90
Meubelknop messing gelakt	40 mm	20 mm	31 mm	W0186.8035.90



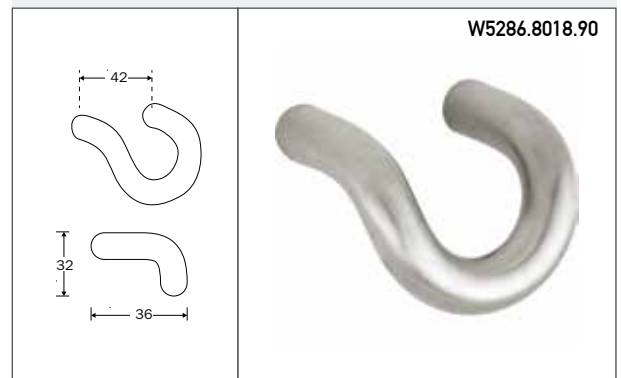
OTTA MEUBELKNOP				
OMSCHRIJVING	A	B	C	NUMMER
Meubelknop verbronsd	25 mm	15 mm	22 mm	W4086.8033.90
Meubelknop verbronsd	30 mm	17 mm	25 mm	W4086.8034.90
Meubelknop verbronsd	40 mm	20 mm	31 mm	W4086.8035.90



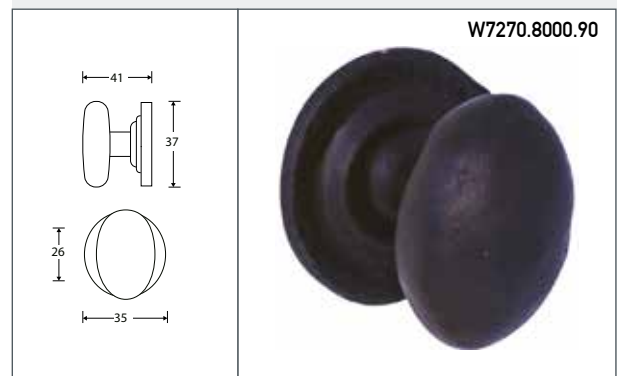
FANTICO MEUBELKNOP				
OMSCHRIJVING	A	B	C	NUMMER
Meubelknop ijzer antiek	25 mm	15 mm	27 mm	W7386.8042.90
Meubelknop ijzer antiek	34 mm	18 mm	34 mm	W7386.8043.90



BENT MEUBELKNOP	
OMSCHRIJVING	NUMMER
Meubelknop RVS mat	W5286.8018.90

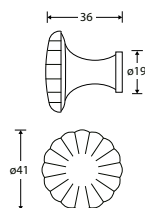


OXFORD MEUBELKNOP	
OMSCHRIJVING	NUMMER
Meubelknop ijzer zwart	W7270.8000.90



MEUBELKNOPPEN EN GREPEN

W7270.8008.90



TOURS MEUBELKNOP

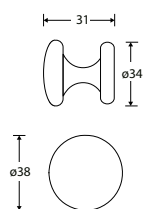
OMSCHRIJVING

Meubelknop ijzer zwart

NUMMER

W7270.8008.90

W7270.8013.90



HAMBURG MEUBELKNOP

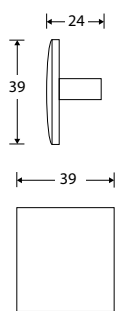
OMSCHRIJVING

Meubelknop ijzer zwart

NUMMER

W7270.8013.90

W7270.8010.90



ARLON MEUBELKNOP

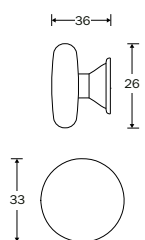
OMSCHRIJVING

Meubelknop ijzer zwart

NUMMER

W7270.8010.90

W9570.8003.90



BOL MEUBELKNOP EBBEN

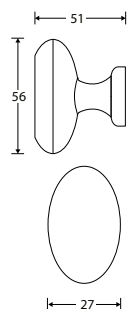
OMSCHRIJVING

Meubelknop ebben

NUMMER

W9570.8003.90

W9570.8005.90



OVAAL MEUBELKNOP

OMSCHRIJVING

Meubelknop charme hout

NUMMER

W9570.8005.90

EI MEUBELKNOP

OMSCHRIJVING NUMMER

Meubelknop charme hout W9570.8006.90

TON MEUBELGREEP

OMSCHRIJVING NUMMER

Meubelgreep messing gelakt ebben W0100.8041.90

TON MEUBELGREEP

OMSCHRIJVING NUMMER

Meubelgreep messing ongelakt ebben W0200.8041.90

TON MEUBELGREEP

OMSCHRIJVING NUMMER

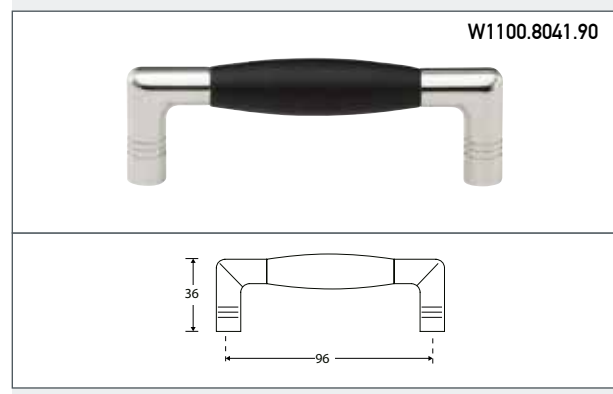
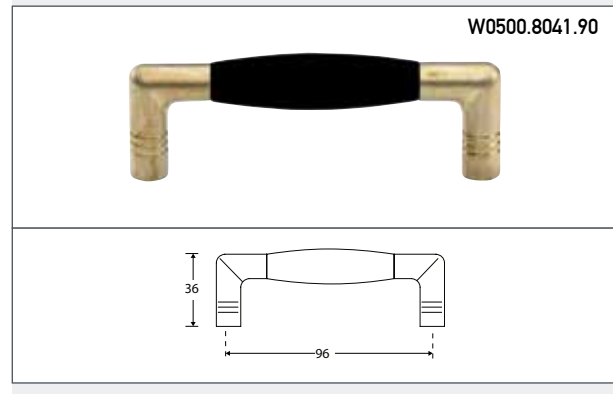
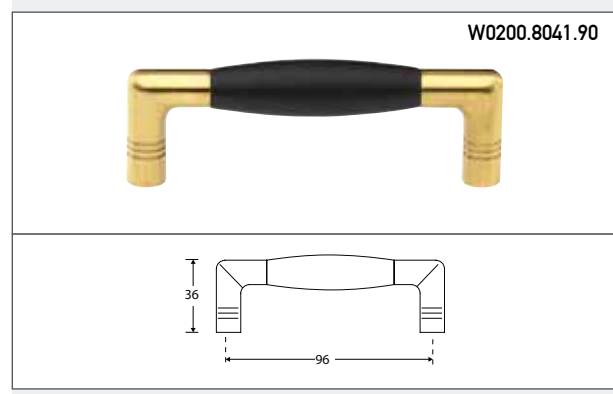
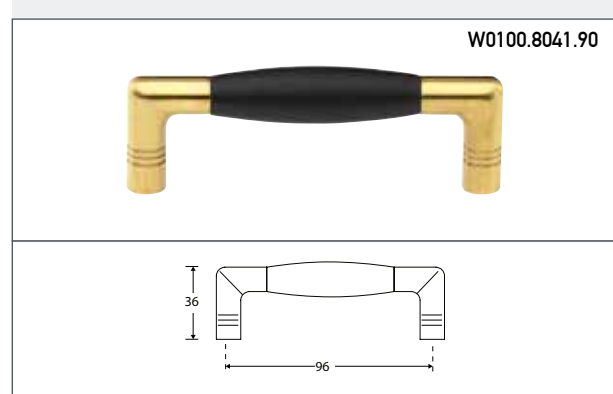
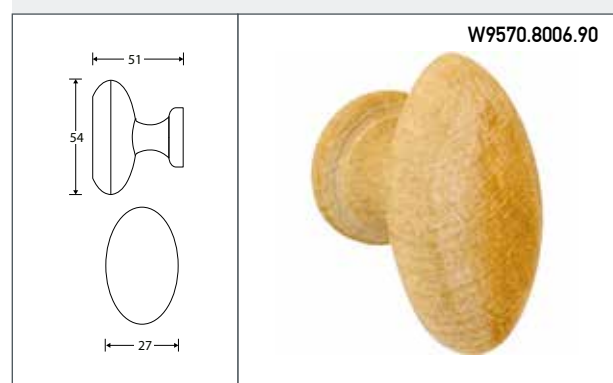
Meubelgreep antiek messing ebben W0500.8041.90

TON MEUBELGREEP

OMSCHRIJVING NUMMER

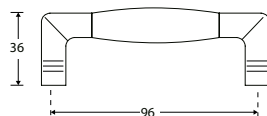
Meubelgreep glans nikkel ebben W1100.8041.90

MEUBELKNOPPEN EN GREPEN



MEUBELKNOPPEN EN GREPEN

W1300.8041.90



TON MEUBELGREEP

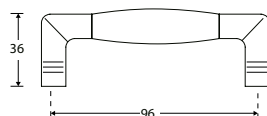
OMSCHRIJVING

NUMMER

Meubelgreep mat nikkel ongelakt ebben

W1300.8041.90

W1600.8041.90



TON MEUBELGREEP

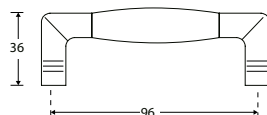
OMSCHRIJVING

NUMMER

Meubelgreep antiek nikkel ebben

W1600.8041.90

W2300.8041.90



TON MEUBELGREEP

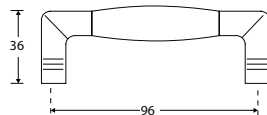
OMSCHRIJVING

NUMMER

Meubelgreep mat chroom ebben

W2300.8041.90

W3000.8040.90



TON MEUBELGREEP

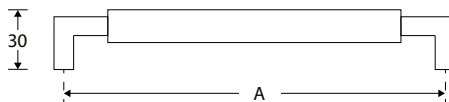
OMSCHRIJVING

NUMMER

Meubelgreep mat zwart teak

W3000.8040.90

W0200.8071.90



BAUHAUS-STYLE MEUBELGREEP

OMSCHRIJVING

A

NUMMER

Meubelgreep messing ongelakt

96 mm

W0200.8071.90

Meubelgreep messing ongelakt

128 mm

W0200.8072.90

Meubelgreep messing ongelakt

160 mm

W0200.8073.90

Meubelgreep messing ongelakt

192 mm

W0200.8074.90

BAUHAUS-STYLE MEUBELGREEP		
OMSCHRIJVING	A	NUMMER
Meubelgreep glans nikkel	96 mm	W1100.8071.90
Meubelgreep glans nikkel	128 mm	W1100.8072.90
Meubelgreep glans nikkel	160 mm	W1100.8073.90
Meubelgreep glans nikkel	192 mm	W1100.8074.90

BAUHAUS-STYLE MEUBELGREEP		
OMSCHRIJVING	A	NUMMER
Meubelgreep mat nikkel ongelakt	96 mm	W1300.8071.90
Meubelgreep mat nikkel ongelakt	128 mm	W1300.8072.90
Meubelgreep mat nikkel ongelakt	160 mm	W1300.8073.90
Meubelgreep mat nikkel ongelakt	192 mm	W1300.8074.90

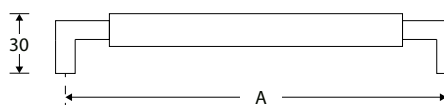
BAUHAUS-STYLE MEUBELGREEP		
OMSCHRIJVING	A	NUMMER
Meubelgreep glans chroom	96 mm	W2100.8071.90
Meubelgreep glans chroom	128 mm	W2100.8072.90
Meubelgreep glans chroom	160 mm	W2100.8073.90
Meubelgreep glans chroom	192 mm	W2100.8074.90

BAUHAUS-STYLE MEUBELGREEP		
OMSCHRIJVING	A	NUMMER
Meubelgreep mat zwart	96 mm	W3000.8071.90
Meubelgreep mat zwart	128 mm	W3000.8072.90
Meubelgreep mat zwart	160 mm	W3000.8073.90
Meubelgreep mat zwart	192 mm	W3000.8074.90

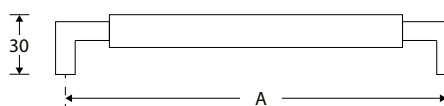
KARE MEUBELGREEP		
OMSCHRIJVING	A	NUMMER
Meubelgreep messing gelakt	96 mm	W0100.8038.90
Meubelgreep messing gelakt	128 mm	W0100.8039.90

MEUBELKNOPPEN EN GREPEN

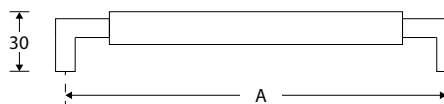
W1100.8071.90



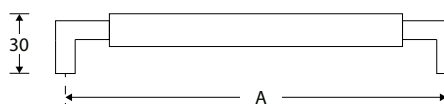
W1300.8071.90



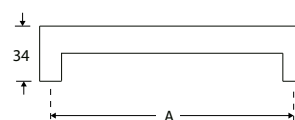
W2100.8071.90



W3000.8071.90

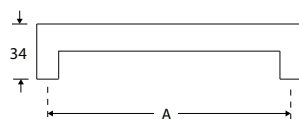


W0100.8038.90

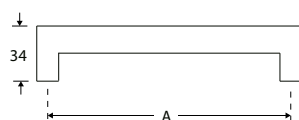


MEUBELKNOPPEN EN GREPEN

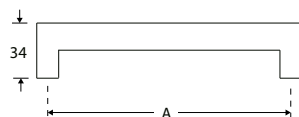
W1100.8038.90



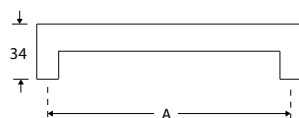
W1300.8038.90



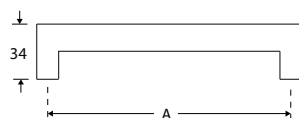
W2100.8038.90



W2300.8038.90



W3000.8038.90



MEUBELKNOPPEN EN GREPEN

KARE MEUBELGREEP

OMSCHRIJVING	A	NUMMER
Meubelgreep glans nikkel	96 mm	W1100.8038.90
Meubelgreep glans nikkel	128 mm	W1100.8039.90

KARE MEUBELGREEP

OMSCHRIJVING	A	NUMMER
Meubelgreep mat nikkel ongelakt	96 mm	W1300.8038.90
Meubelgreep mat nikkel ongelakt	128 mm	W1300.8039.90

KARE MEUBELGREEP

OMSCHRIJVING	A	NUMMER
Meubelgreep glans chroom	96 mm	W2100.8038.90
Meubelgreep glans chroom	128 mm	W2100.8039.90

KARE MEUBELGREEP

OMSCHRIJVING	A	NUMMER
Meubelgreep mat chroom	96 mm	W2300.8038.90
Meubelgreep mat chroom	128 mm	W2300.8039.90

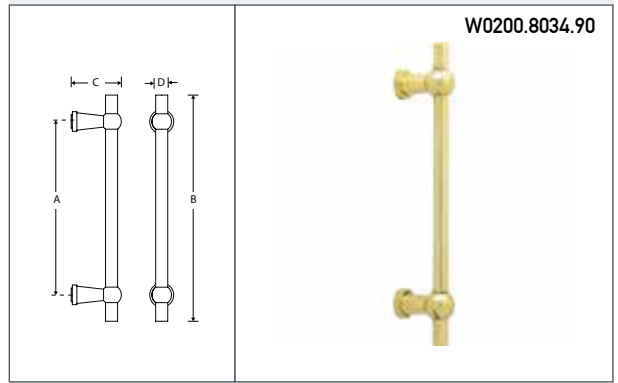
KARE MEUBELGREEP

OMSCHRIJVING	A	NUMMER
Meubelgreep mat zwart	96 mm	W3000.8038.90
Meubelgreep mat zwart	128 mm	W3000.8039.90

MEUBELKNOPPEN EN GREPEN

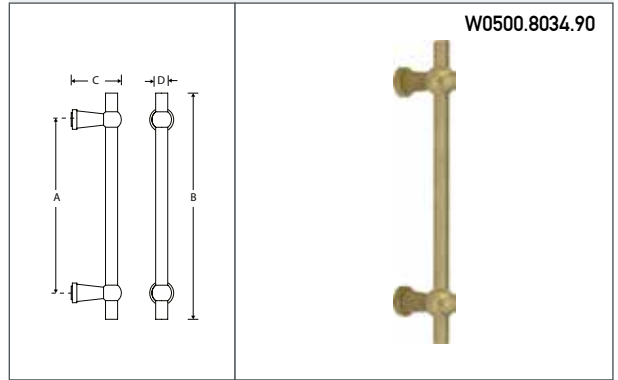
CHEMIN DE FER MEUBELGREEP

OMSCHRIJVING	A	B	C	D	NUMMER
Meubelgreep messing ongelakt	128 mm	174 mm	35 mm	9 mm	W0200.8034.90
Meubelgreep messing ongelakt	160 mm	240 mm	40 mm	10 mm	W0200.8035.90
Meubelgreep messing ongelakt	192 mm	272 mm	40 mm	10 mm	W0200.8036.90
Meubelgreep messing ongelakt	224 mm	304 mm	40 mm	10 mm	W0200.8037.90



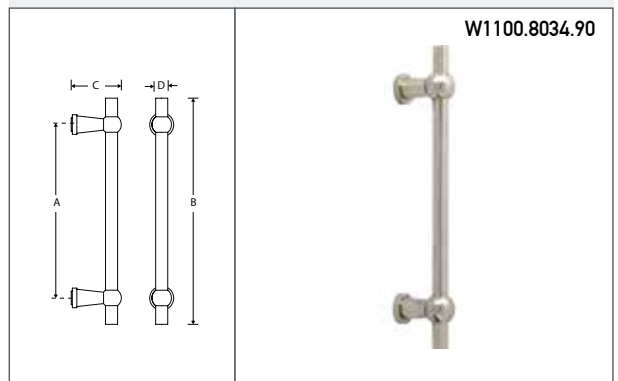
CHEMIN DE FER MEUBELGREEP

OMSCHRIJVING	A	B	C	D	NUMMER
Meubelgreep antiek messing	128 mm	174 mm	35 mm	9 mm	W0500.8034.90
Meubelgreep antiek messing	160 mm	240 mm	40 mm	10 mm	W0500.8035.90
Meubelgreep antiek messing	192 mm	272 mm	40 mm	10 mm	W0500.8036.90
Meubelgreep antiek messing	224 mm	304 mm	40 mm	10 mm	W0500.8037.90



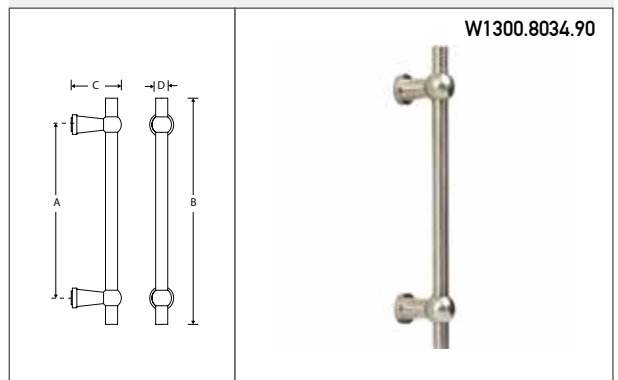
CHEMIN DE FER MEUBELGREEP

OMSCHRIJVING	A	B	C	D	NUMMER
Meubelgreep glans nikkel	128 mm	174 mm	35 mm	9 mm	W1100.8034.90
Meubelgreep glans nikkel	160 mm	240 mm	40 mm	10 mm	W1100.8035.90
Meubelgreep glans nikkel	192 mm	272 mm	40 mm	10 mm	W1100.8036.90
Meubelgreep glans nikkel	224 mm	304 mm	40 mm	10 mm	W1100.8037.90



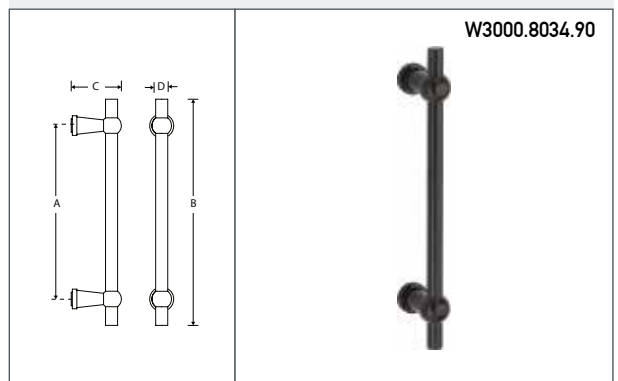
CHEMIN DE FER MEUBELGREEP

OMSCHRIJVING	A	B	C	D	NUMMER
Meubelgreep mat nikkel ongelakt	128 mm	174 mm	35 mm	9 mm	W1300.8034.90
Meubelgreep mat nikkel ongelakt	160 mm	240 mm	40 mm	10 mm	W1300.8035.90
Meubelgreep mat nikkel ongelakt	192 mm	272 mm	40 mm	10 mm	W1300.8036.90
Meubelgreep mat nikkel ongelakt	224 mm	304 mm	40 mm	10 mm	W1300.8037.90



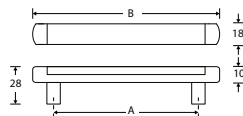
CHEMIN DE FER MEUBELGREEP

OMSCHRIJVING	A	B	C	D	NUMMER
Meubelgreep mat zwart	128 mm	174 mm	35 mm	9 mm	W3000.8034.90
Meubelgreep mat zwart	160 mm	240 mm	40 mm	10 mm	W3000.8035.90
Meubelgreep mat zwart	192 mm	272 mm	40 mm	10 mm	W3000.8036.90
Meubelgreep mat zwart	224 mm	304 mm	40 mm	10 mm	W3000.8037.90

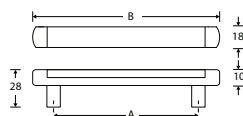


MEUBELKNOPPEN EN GREPEN

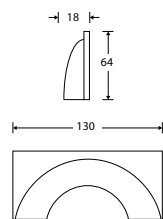
W1100.8059.90



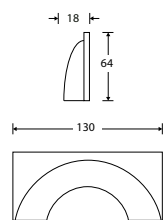
W1300.8059.90



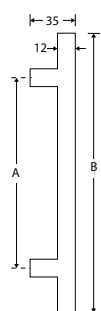
W1100.8066.90



W1200.8066.90



W5200.8042.90



MEUBELKNOPPEN EN GREPEN

DUAL MEUBELGREEP

OMSCHRIJVING	A	B	NUMMER
Meubelgreep glans nikkel ebben	96 mm	130 mm	W1100.8059.90
Meubelgreep glans nikkel ebben	128 mm	162 mm	W1100.8060.90
Meubelgreep glans nikkel ebben	160 mm	194 mm	W1100.8061.90
Meubelgreep glans nikkel ebben	192 mm	226 mm	W1100.8062.90
Meubelgreep glans nikkel ebben	224 mm	258 mm	W1100.8063.90

DUAL MEUBELGREEP

OMSCHRIJVING	A	B	NUMMER
Meubelgreep mat nikkel ongelakt ebben	96 mm	130 mm	W1300.8059.90
Meubelgreep mat nikkel ongelakt ebben	128 mm	162 mm	W1300.8060.90
Meubelgreep mat nikkel ongelakt ebben	160 mm	194 mm	W1300.8061.90
Meubelgreep mat nikkel ongelakt ebben	192 mm	226 mm	W1300.8062.90
Meubelgreep mat nikkel ongelakt ebben	224 mm	258 mm	W1300.8063.90

ASTA MEUBELGREEP

OMSCHRIJVING	NUMMER
Meubelgreep glans nikkel	W1100.8066.90

ASTA MEUBELGREEP

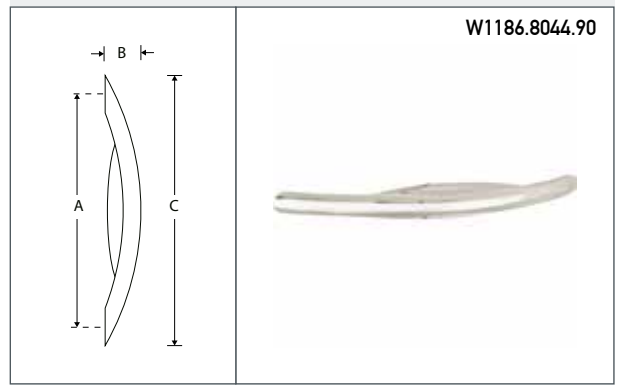
OMSCHRIJVING	NUMMER
Meubelgreep mat nikkel gelakt	W1200.8066.90

T MEUBELGREEP

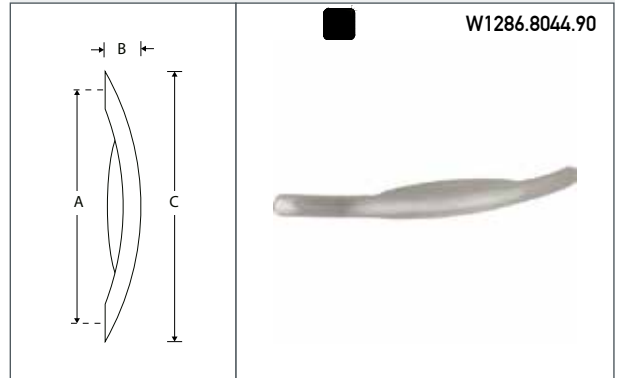
OMSCHRIJVING	A	B	NUMMER
Meubelgreep RVS mat	96 mm	176 mm	W5200.8042.90
Meubelgreep RVS mat	128 mm	208 mm	W5200.8043.90
Meubelgreep RVS mat	160 mm	240 mm	W5200.8044.90
Meubelgreep RVS mat	192 mm	272 mm	W5200.8045.90
Meubelgreep RVS mat	224 mm	304 mm	W5200.8046.90

MEUBELKNOPPEN EN GREPEN

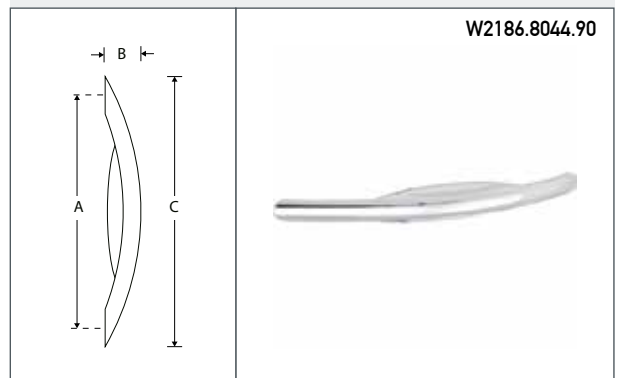
PININFARINA MEUBELGREEP				
OMSCHRIJVING	A	B	C	NUMMER
Meubelgreep glans nikkel	96 mm	25 mm	122 mm	W1186.8044.90
Meubelgreep glans nikkel	160 mm	185 mm	W1186.8045.90	



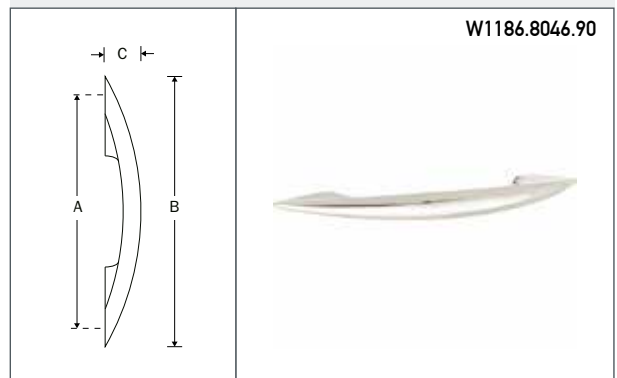
PININFARINA MEUBELGREEP				
OMSCHRIJVING	A	B	C	NUMMER
Meubelgreep mat nikkel gelakt	96 mm	25 mm	122 mm	W1286.8044.90
Meubelgreep mat nikkel gelakt	160 mm	32 mm	185 mm	W1286.8045.90



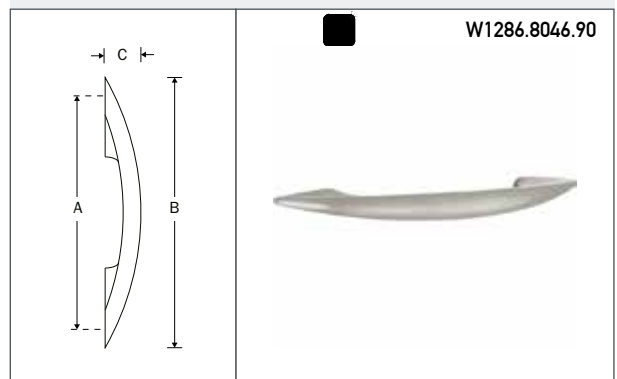
PININFARINA MEUBELGREEP				
OMSCHRIJVING	A	B	C	NUMMER
Meubelgreep glans chroom	96 mm	25 mm	122 mm	W2186.8044.90
Meubelgreep glans chroom	160 mm	32 mm	185 mm	W2186.8045.90



BOW MEUBELGREEP				
OMSCHRIJVING	A	B	C	NUMMER
Meubelgreep glans nikkel	96 mm	147 mm	30 mm	W1186.8046.90
Meubelgreep glans nikkel	160 mm	208 mm	30 mm	W1186.8047.90

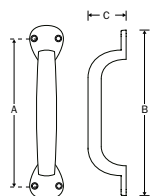


BOW MEUBELGREEP				
OMSCHRIJVING	A	B	C	NUMMER
Meubelgreep mat nikkel gelakt	96 mm	147 mm	30 mm	W1286.8046.90
Meubelgreep mat nikkel gelakt	160 mm	208 mm	30 mm	W1286.8047.90



MEUBELKNOPPEN EN GREPEN

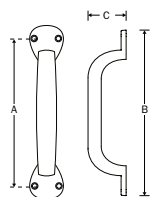
W0186.8059.90



PROVINCE MEUBELGREEP

OMSCHRIJVING	A	B	C	NUMMER
Meubelgreep messing gelakt	64 mm	100 mm	28 mm	W0186.8059.90
Meubelgreep messing gelakt	96 mm	36 mm	W0186.8060.90	

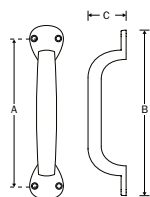
W1186.8059.90



PROVINCE MEUBELGREEP

OMSCHRIJVING	A	B	C	NUMMER
Meubelgreep glans nikkel	64 mm	100 mm	28 mm	W1186.8059.90
Meubelgreep glans nikkel	96 mm	144 mm	36 mm	W1186.8060.90

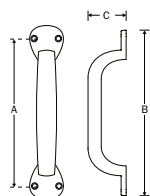
W1286.8059.90



PROVINCE MEUBELGREEP

OMSCHRIJVING	A	B	C	NUMMER
Meubelgreep mat nikkel gelakt	64 mm	100 mm	28 mm	W1286.8059.90
Meubelgreep mat nikkel gelakt	96 mm	144 mm	36 mm	W1286.8060.90

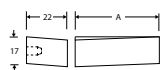
W4086.8059.90



PROVINCE MEUBELGREEP

OMSCHRIJVING	A	B	C	NUMMER
Meubelgreep verbronsd	64 mm	100 mm	28 mm	W4086.8059.90
Meubelgreep verbronsd	96 mm	144 mm	36 mm	W4086.8060.90

W1286.8087.90

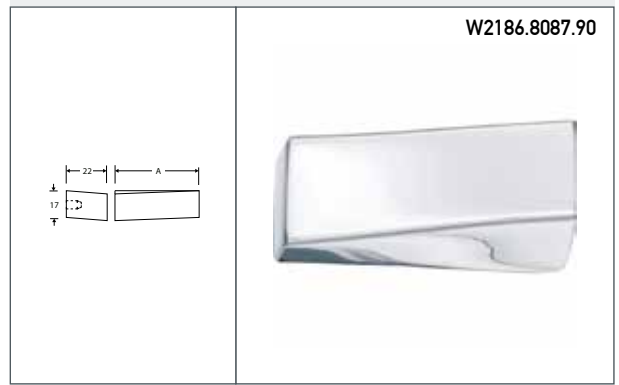


BLOCCO MEUBELGREEP

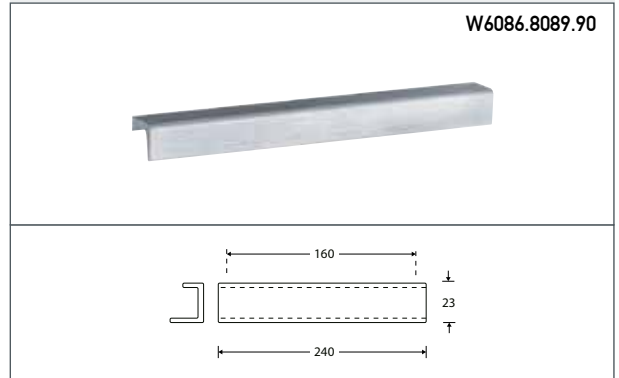
OMSCHRIJVING	A	NUMMER
Meubelgreep mat nikkel gelakt	46 mm	W1286.8087.90
Meubelgreep mat nikkel gelakt	92 mm	W1286.8088.90

MEUBELKNOPPEN EN GREPEN

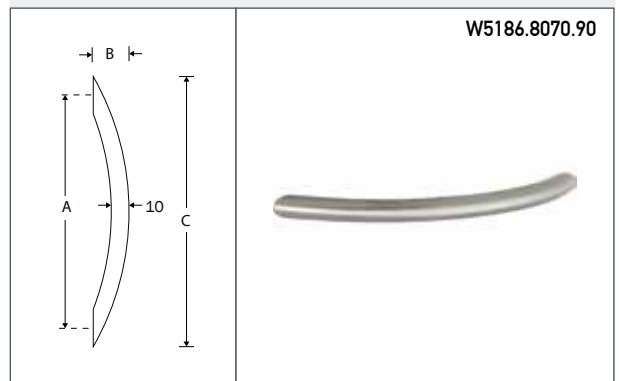
BLOCCO MEUBELGREEP				
OMSCHRIJVING	A	NUMMER		
Meubelgreep glans chroom	46 mm	W2186.8087.90		
Meubelgreep glans chroom	92 mm	W2186.8088.90		



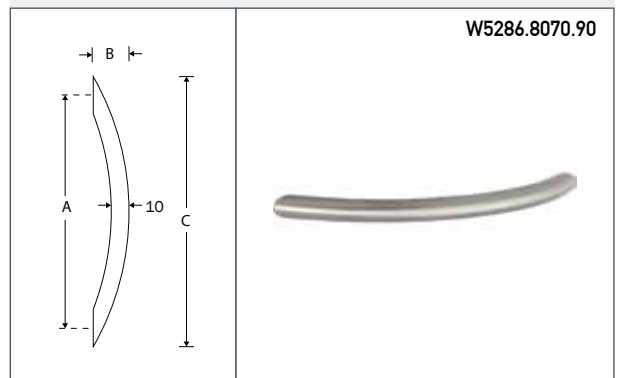
ANGOLO MEUBELGREEP	
OMSCHRIJVING	NUMMER
Meubelgreep aluminium geanodiseerd	W6086.8089.90



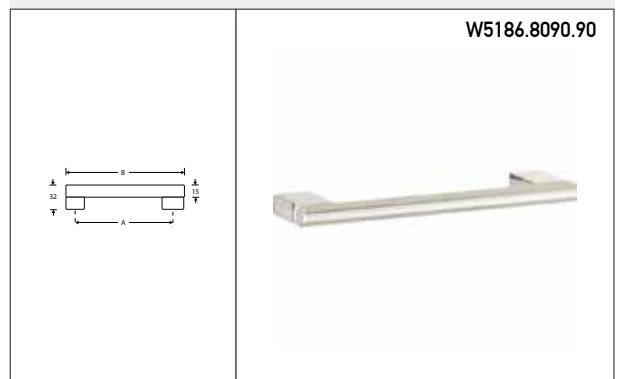
ARCH MEUBELGREEP				
OMSCHRIJVING	A	B	C	NUMMER
Meubelgreep RVS glans	96 mm	27 mm	117 mm	W5186.8070.90
Meubelgreep RVS glans	128 mm	30 mm	150 mm	W5186.8071.90
Meubelgreep RVS glans	160 mm	35 mm	183 mm	W5186.8072.90
Meubelgreep RVS glans	192 mm	35 mm	222 mm	W5186.8073.90
Meubelgreep RVS glans	224 mm	35 mm	258 mm	W5186.8074.90
Meubelgreep RVS glans	320 mm	35 mm	370 mm	W5186.8075.90



ARCH MEUBELGREEP				
OMSCHRIJVING	A	B	C	NUMMER
Meubelgreep RVS mat	96 mm	27 mm	117 mm	W5286.8070.90
Meubelgreep RVS mat	128 mm	30 mm	150 mm	W5286.8071.90
Meubelgreep RVS mat	160 mm	35 mm	183 mm	W5286.8072.90
Meubelgreep RVS mat	192 mm	35 mm	222 mm	W5286.8073.90
Meubelgreep RVS mat	224 mm	35 mm	258 mm	W5286.8074.90
Meubelgreep RVS mat	320 mm	35 mm	370 mm	W5286.8075.90

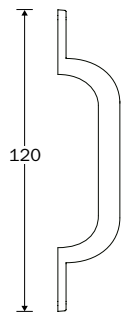


CIDO MEUBELGREEP			
OMSCHRIJVING	A	B	NUMMER
Meubelgreep RVS glans	96 mm	116 mm	W5186.8090.90
Meubelgreep RVS glans	128 mm	128 mm	W5186.8091.90
Meubelgreep RVS glans	160 mm	160 mm	W5186.8092.90



MEUBELKNOPPEN EN GREPEN

W7270.8001.90



OXFORD MEUBELGREEP

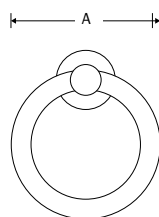
OMSCHRIJVING

Meubelgreep ijzer zwart

NUMMER

W7270.8001.90

W0186.8111.90



MAGGIO RINGTREKKER

OMSCHRIJVING

Ringtrekker messing gelakt

Ringtrekker messing gelakt

Ringtrekker messing gelakt

A

34 mm

40 mm

50 mm

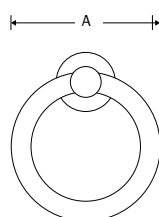
NUMMER

W0186.8111.90

W0186.8112.90

W0186.8113.90

W2186.8111.90



MAGGIO RINGTREKKER

OMSCHRIJVING

Ringtrekker glans chroom

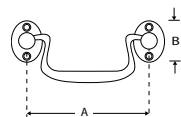
A

34 mm

NUMMER

W2186.8111.90

W0186.8095.90



LISCIO VALGREEP

OMSCHRIJVING

Valgreep messing gelakt

Valgreep messing gelakt

A

84 mm

B

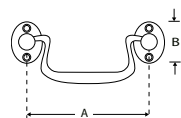
34 mm

NUMMER

W0186.8095.90

W0186.8096.90

W1186.8095.90



LISCIO VALGREEP

OMSCHRIJVING

Valgreep glans nikkel

Valgreep glans nikkel

A

84 mm

B

34 mm

NUMMER

W1186.8095.90

W1186.8096.90

MEUBELKNOPPEN EN GREPEN

CLASSICO VALGREEP

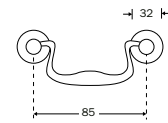
OMSCHRIJVING

Valgreep verbronsd

NUMMER

W8986.8101.90

W8986.8101.90



BAROCK VALGREEP

OMSCHRIJVING

Valgreep messing gelakt

A

B

NUMMER

W0186.8102.90

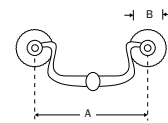
Valgreep messing gelakt

34 mm

96 mm

W0186.8103.90

W0186.8102.90



BAROCK VALGREEP

OMSCHRIJVING

Valgreep verbronsd

A

B

NUMMER

W4086.8102.90

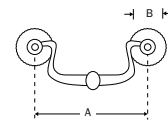
Valgreep verbronsd

34 mm

96 mm

W4086.8103.90

W4086.8102.90



BAROCK MEUBELTREKKER

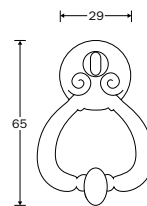
OMSCHRIJVING

Meubeltrekker messing gelakt

NUMMER

W0186.8104.90

W0186.8104.90



BAROCK MEUBELTREKKER

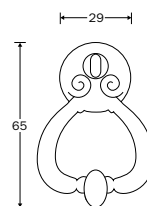
OMSCHRIJVING

Meubeltrekker verbronsd

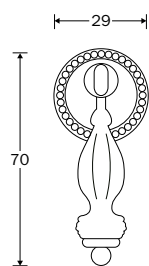
NUMMER

W4086.8104.90

W4086.8104.90



W0186.8105.90



BAROCK DRUPPELTREKKER

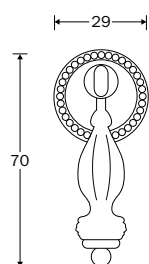
OMSCHRIJVING

Druppeltrekker messing gelakt

NUMMER

W0186.8105.90

W4086.8105.90



BAROCK DRUPPELTREKKER

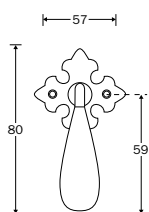
OMSCHRIJVING

Druppeltrekker verbronsd

NUMMER

W4086.8105.90

W7270.8002.90



OXFORD MEUBELTREKKER

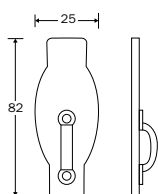
OMSCHRIJVING

Meubeltrekker ijzer zwart

NUMMER

W7270.8002.90

W8986.8108.90



DECO MEUBELTREKKER

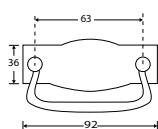
OMSCHRIJVING

Meubeltrekker verbronsd

NUMMER

W8986.8108.90

W8986.8109.90



DECO VALGREEP

OMSCHRIJVING

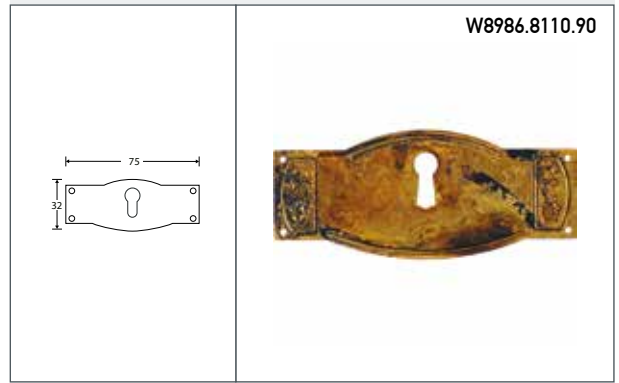
Valgreep verbronsd

NUMMER

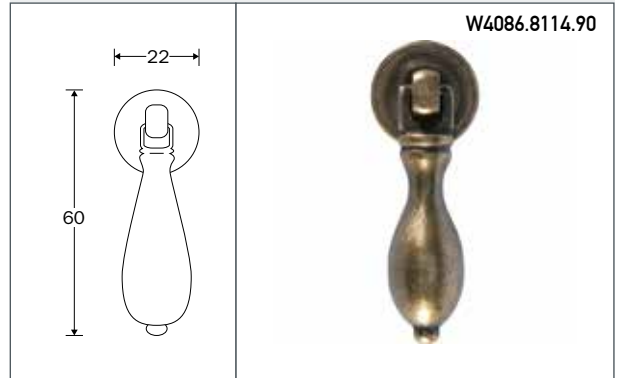
W8986.8109.90

MEUBELKNOPPEN EN GREPEN

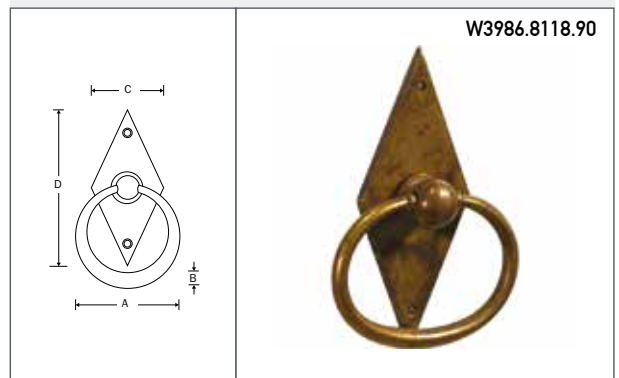
DECO SLEUTELPLAAT	
OMSCHRIJVING	NUMMER
Sleutelplaat verbronsd	W8986.8110.90



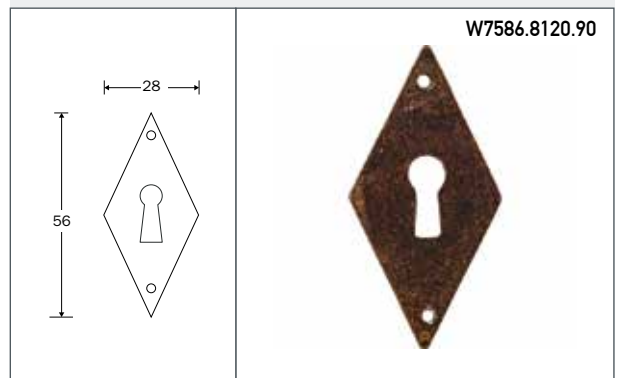
DRUPPEL MEUBELTREKKER	
OMSCHRIJVING	NUMMER
Meubeltrekker verbronsd	W4086.8114.90



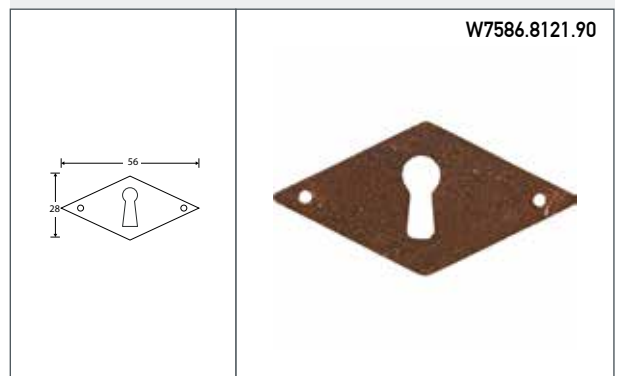
VETRO MEUBELTREKKER					
OMSCHRIJVING	A	B	C	D	NUMMER
Meubeltrekker antiek brons	43 mm	4 mm	27 mm	53 mm	W3986.8118.90
Meubeltrekker antiek brons	62 mm	6 mm	35 mm	85 mm	W3986.8119.90



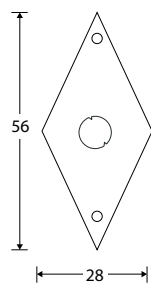
WYBERT SLEUTELPLAAT	
OMSCHRIJVING	NUMMER
Sleutelplaat geroest	W7586.8120.90



WYBERT SLEUTELPLAAT	
OMSCHRIJVING	NUMMER
Sleutelplaat geroest	W7586.8121.90



W7586.8122.90



WYBERT MEUBELROZET T.B.V. RINGTREKKER

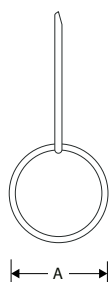
OMSCHRIJVING

NUMMER

Meubelrozet t.b.v. ringtrekker geroest

W7586.8122.90

W7586.8123.90



WYBERT RINGTREKKER

OMSCHRIJVING

A

NUMMER

Ringtrekker geroest

22 mm

W7586.8123.90

Ringtrekker geroest

35 mm

W7586.8124.90

Ringtrekker geroest

40 mm

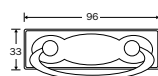
W7586.8125.90

Ringtrekker geroest

50 mm

W7586.8126.90

W0186.8127.90



MATURO VALGREEP

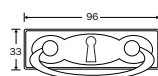
OMSCHRIJVING

NUMMER

Valgreep messing gelakt

W0186.8127.90

W0186.8128.90



MATURO VALGREEP MET SLEUTELGAT

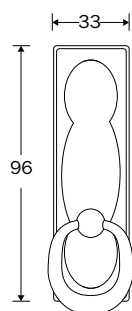
OMSCHRIJVING

NUMMER

Valgreep met sleutelgat messing gelakt

W0186.8128.90

W0186.8129.90



MATURO MEUBELTREKKER

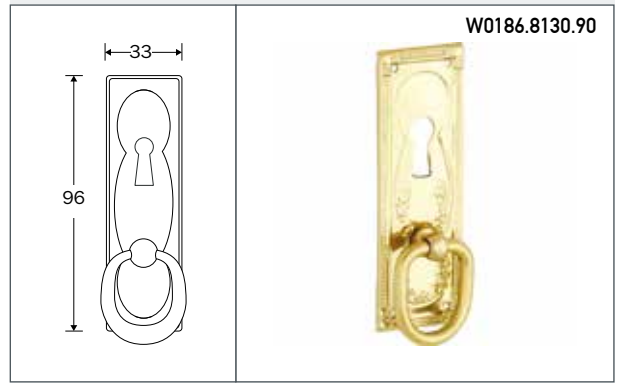
OMSCHRIJVING

NUMMER

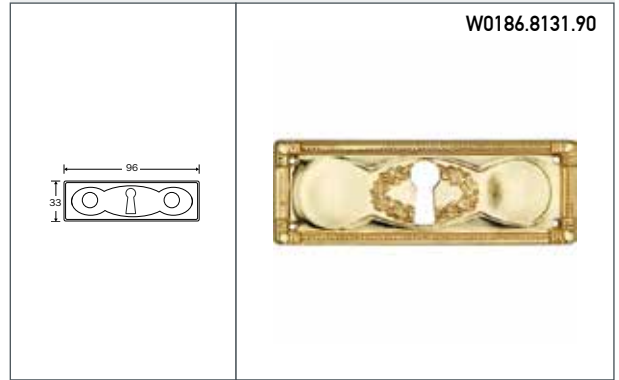
Meubeltrekker messing gelakt

W0186.8129.90

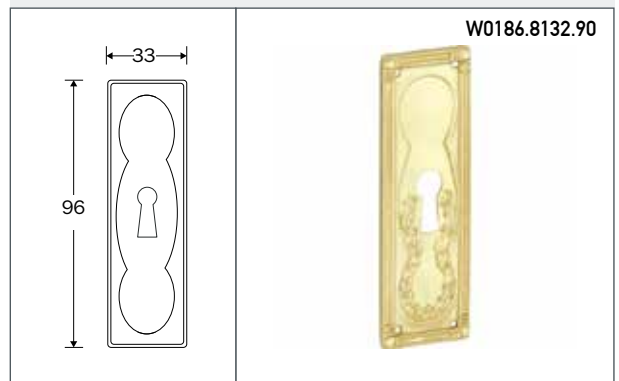
MATURO MEUBELTREKKER MET SLEUTELGAT	
OMSCHRIJVING	NUMMER
Meubeltrekker met sleutelgat messing gelakt	W0186.8130.90



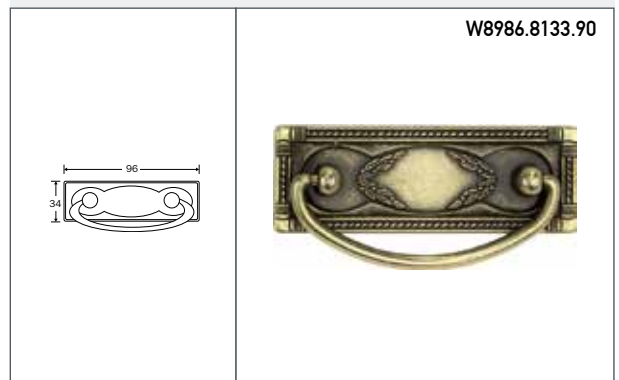
MATURO SLEUTELPLAAT	
OMSCHRIJVING	NUMMER
Sleutelplaat messing gelakt	W0186.8131.90



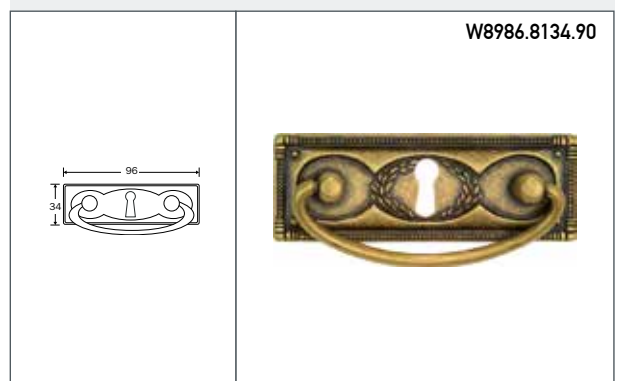
MATURO SLEUTELPLAAT	
OMSCHRIJVING	NUMMER
Sleutelplaat messing gelakt	W0186.8132.90



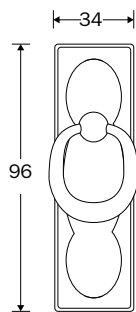
ZAMACO VALGREEP	
OMSCHRIJVING	NUMMER
Valgreep verbronsd	W8986.8133.90



ZAMACO VALGREEP MET SLEUTELGAT	
OMSCHRIJVING	NUMMER
Valgreep met sleutelgat verbronsd	W8986.8134.90



W8986.8135.90



ZAMACO MEUBELTREKKER

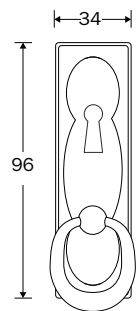
OMSCHRIJVING

NUMMER

Meubeltrekker verbronsd

W8986.8135.90

W8986.8136.90



ZAMACO MEUBELTREKKER MET SLEUTELGAT

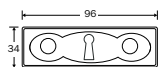
OMSCHRIJVING

NUMMER

Meubeltrekker met sleutelgat verbronsd

W8986.8136.90

W8986.8137.90



ZAMACO SLEUTELPLAAT

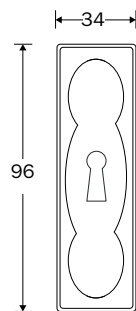
OMSCHRIJVING

NUMMER

Sleutelplaat verbronsd

W8986.8137.90

W8986.8138.90



ZAMACO SLEUTELPLAAT

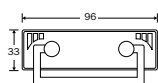
OMSCHRIJVING

NUMMER

Sleutelplaat verbronsd

W8986.8138.90

W4186.8139.90



ART-NOUVEAU VALGREEP

OMSCHRIJVING

NUMMER

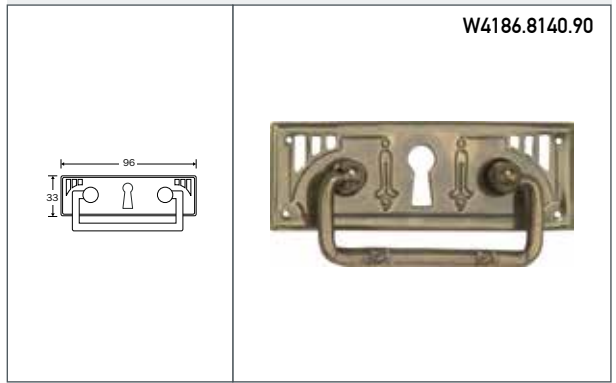
Valgreep verbronsd

W4186.8139.90

ART-NOUVEAU VALGREEP MET SLEUTELGAT

OMSCHRIJVING NUMMER

Valgreep met sleutelgat verbronsd W4186.8140.90

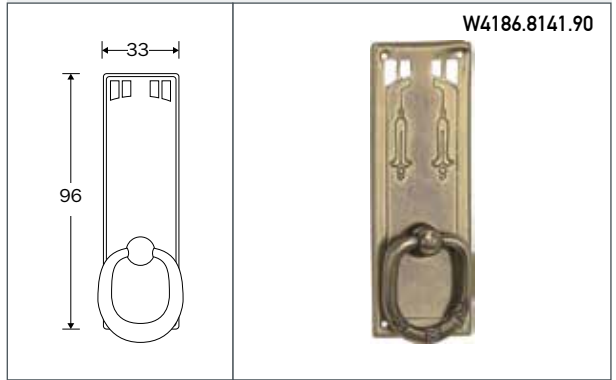


W4186.8140.90

ART-NOUVEAU MEUBELTREKKER

OMSCHRIJVING NUMMER

Meubeltrekker verbronsd W4186.8141.90

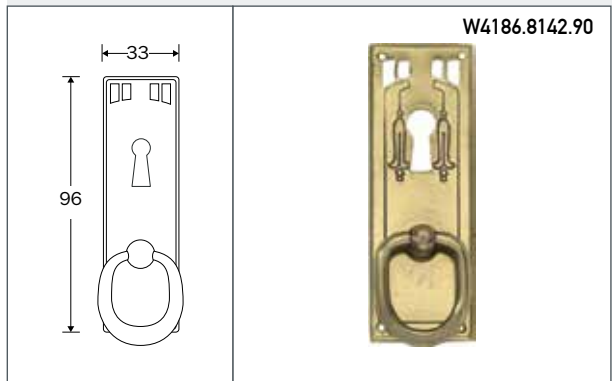


W4186.8141.90

ART-NOUVEAU MEUBELTREKKER MET SLEUTELGAT

OMSCHRIJVING NUMMER

Meubeltrekker met sleutelgat verbronsd W4186.8142.90

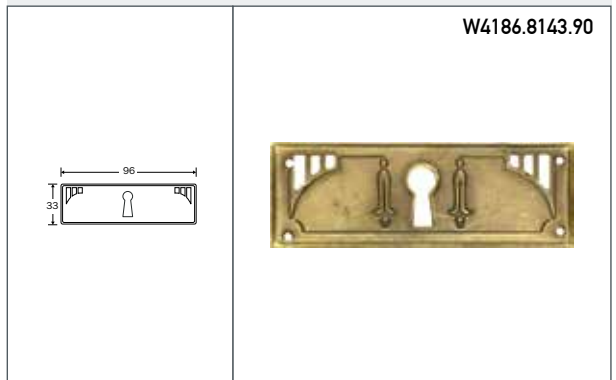


W4186.8142.90

ART-NOUVEAU SLEUTELPLAAT

OMSCHRIJVING NUMMER

Sleutelplaat verbronsd W4186.8143.90

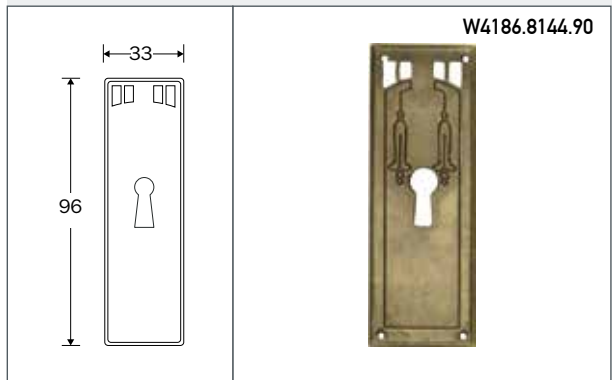


W4186.8143.90

ART-NOUVEAU SLEUTELPLAAT

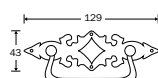
OMSCHRIJVING NUMMER

Sleutelplaat verbronsd W4186.8144.90



W4186.8144.90

W3586.8145.90



LAVORATO VALGREEP

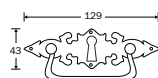
OMSCHRIJVING

NUMMER

Valgreep antiek zilver

W3586.8145.90

W3586.8146.90



LAVORATO VALGREEP MET SLEUTELGAT

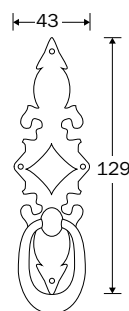
OMSCHRIJVING

NUMMER

Valgreep met sleutelgat antiek zilver

W3586.8146.90

W3586.8147.90



LAVORATO MEUBELTREKKER

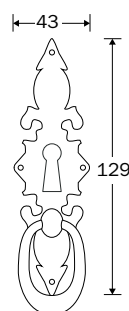
OMSCHRIJVING

NUMMER

Meubeltrekker antiek zilver

W3586.8147.90

W3586.8148.90



LAVORATO MEUBELTREKKER MET SLEUTELGAT

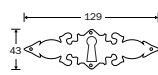
OMSCHRIJVING

NUMMER

Meubeltrekker met sleutelgat antiek zilver

W3586.8148.90

W3586.8149.90



LAVORATO SLEUTELPLAAT

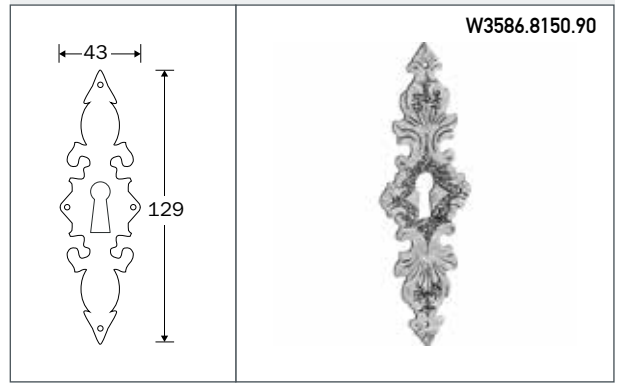
OMSCHRIJVING

NUMMER

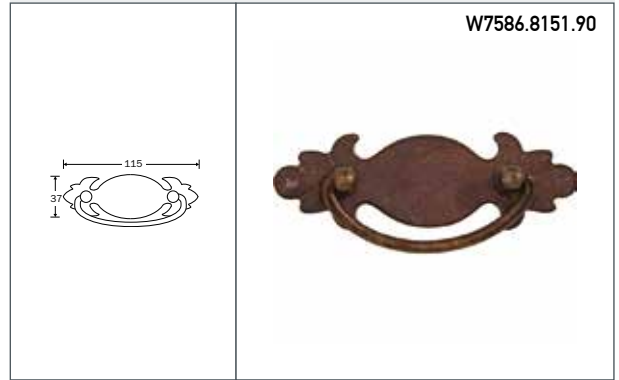
Sleutelplaat antiek zilver

W3586.8149.90

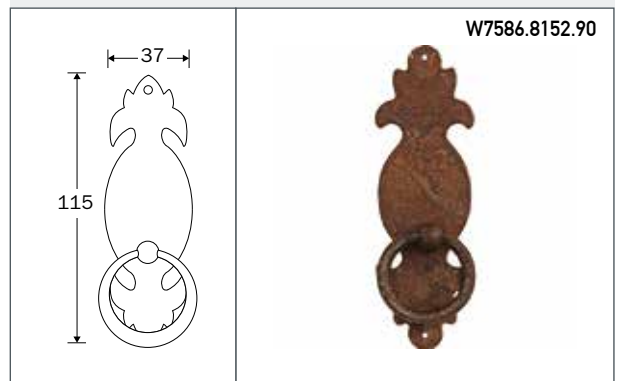
LAVORATO SLEUTELPLAAT	
OMSCHRIJVING	NUMMER
Sleutelplaat antiek zilver	W3586.8150.90



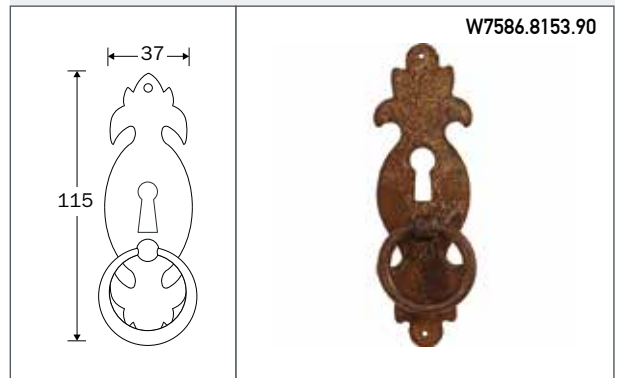
GIGLIO VALGREEP	
OMSCHRIJVING	NUMMER
Valgreep geroest	W7586.8151.90



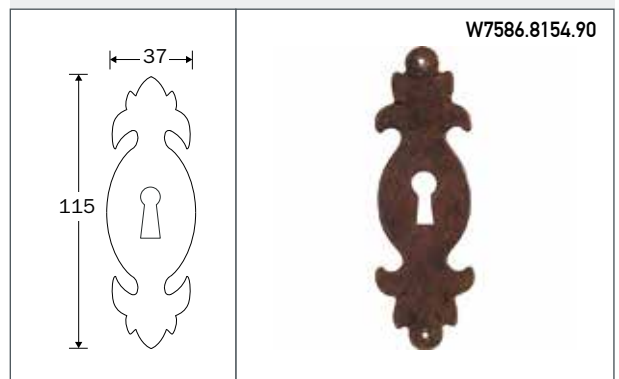
GIGLIO MEUBELTREKKER	
OMSCHRIJVING	NUMMER
Meubeltrekker geroest	W7586.8152.90



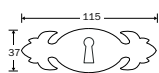
GIGLIO MEUBELTREKKER MET SLEUTELGAT	
OMSCHRIJVING	NUMMER
Meubeltrekker met sleutelgat geroest	W7586.8153.90



GIGLIO SLEUTELPLAAT	
OMSCHRIJVING	NUMMER
Sleutelplaat geroest	W7586.8154.90



W7586.8155.90



GIGLIO SLEUTELPLAAT

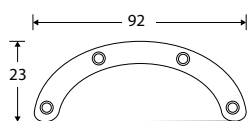
OMSCHRIJVING

Sleutelplaat geroest

NUMMER

W7586.8155.90

W0186.8176.90



SHELL SCHELPGREEP

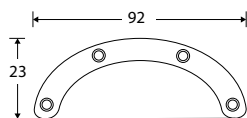
OMSCHRIJVING

Schelpgreep messing gelakt

NUMMER

W0186.8176.90

W1186.8176.90



SHELL SCHELPGREEP

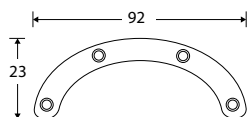
OMSCHRIJVING

Schelpgreep glans nikkel

NUMMER

W1186.8176.90

W1286.8176.90



SHELL SCHELPGREEP

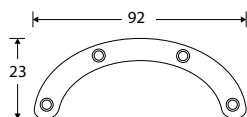
OMSCHRIJVING

Schelpgreep mat nikkel gelakt

NUMMER

W1286.8176.90

W4086.8176.90



SHELL SCHELPGREEP

OMSCHRIJVING

Schelpgreep verbronsd

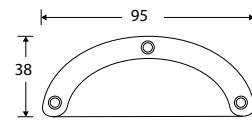
NUMMER

W4086.8176.90

MEUBELKNOPPEN EN GREPEN

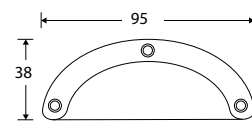
SCHELPGREEP	
OMSCHRIJVING	NUMMER
Schelpgreep verijzerd	W8486.8169.90

W8486.8169.90



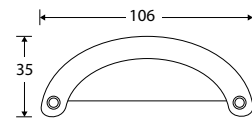
SCHELPGREEP	
OMSCHRIJVING	NUMMER
Schelpgreep verbronsd	W8986.8169.90

W8986.8169.90



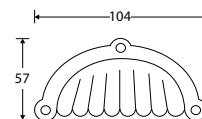
OXFORD SCHELPGREEP	
OMSCHRIJVING	NUMMER
Schelpgreep ijzer zwart	W7270.8004.90

W7270.8004.90



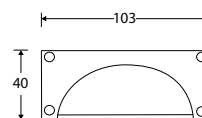
TOURS SCHELPGREEP	
OMSCHRIJVING	NUMMER
Schelpgreep ijzer zwart	W7270.8007.90

W7270.8007.90



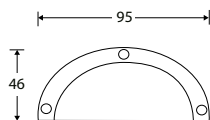
GENT SCHELPGREEP	
OMSCHRIJVING	NUMMER
Schelpgreep ijzer zwart	W7270.8011.90

W7270.8011.90

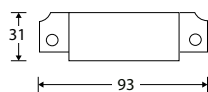


MEUBELKNOPPEN EN GREPEN

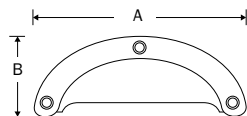
W7270.8012.90



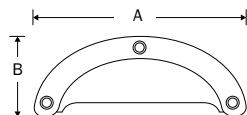
W7270.8009.90



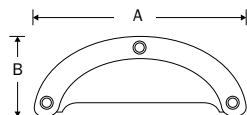
W7086.8173.90



W7786.8173.90



W3986.8170.90



MEUBELKNOPPEN EN GREPEN

HAMBURG SCHELPGREEP

OMSCHRIJVING

Schelpgreep ijzer zwart

NUMMER

W7270.8012.90

ARLON SCHELPGREEP

OMSCHRIJVING

Schelpgreep ijzer zwart

NUMMER

W7270.8009.90

SCHELPGREEP

OMSCHRIJVING

Schelpgreep ijzer vermessingd

A

B

NUMMER

W7086.8173.90

Schelpgreep ijzer vermessingd

80 mm

32 mm

W7086.8174.90

Schelpgreep ijzer vermessingd

100 mm

38 mm

W7086.8175.90

SCHELPGREEP

OMSCHRIJVING

Schelpgreep ijzer vernikkeld

A

B

NUMMER

W7786.8173.90

Schelpgreep ijzer vernikkeld

80 mm

32 mm

W7786.8174.90

Schelpgreep ijzer vernikkeld

100 mm

38 mm

W7786.8175.90

SCHELPGREEP

OMSCHRIJVING

Schelpgreep antiek brons

A

B

NUMMER

W3986.8170.90

Schelpgreep antiek brons

80 mm

32 mm

W3986.8171.90

Schelpgreep antiek brons

100 mm

38 mm

W3986.8172.90

SCHELPGREEP MET ETIKETRAAM

OMSCHRIJVING

NUMMER

Schelpgreep met etiketraam ijzer vermessingd

W7086.9002.90

SCHELPGREEP MET ETIKETRAAM

OMSCHRIJVING

NUMMER

Schelpgreep met etiketraam ijzer vernikkeld

W7786.9002.90

ETIKETRAAM

OMSCHRIJVING

A

B

NUMMER

Etikettraam ijzer vermessingd	59 mm	20 mm	W7086.9003.90
Etikettraam ijzer vermessingd	72 mm	24 mm	W7086.9004.90
Etikettraam ijzer vermessingd	79 mm	29 mm	W7086.9005.90
Etikettraam ijzer vermessingd	93 mm	36 mm	W7086.9006.90
Etikettraam ijzer vermessingd	100 mm	38 mm	W7086.9007.90

ETIKETRAAM

OMSCHRIJVING

A

B

NUMMER

Etikettraam ijzer vernikkeld	59 mm	20 mm	W7786.9003.90
Etikettraam ijzer vernikkeld	72 mm	24 mm	W7786.9004.90
Etikettraam ijzer vernikkeld	79 mm	29 mm	W7786.9005.90
Etikettraam ijzer vernikkeld	93 mm	36 mm	W7786.9006.90
Etikettraam ijzer vernikkeld	100 mm	38 mm	W7786.9007.90

HOLGREEP

OMSCHRIJVING

A

B

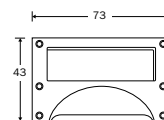
C

NUMMER

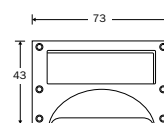
Holgreep ijzer vernikkeld	75 mm	88 mm	25 mm	W7686.8055.90
Holgreep ijzer vernikkeld	107 mm	125 mm	35 mm	W7686.8056.90
Holgreep ijzer vernikkeld	120 mm	138 mm	40 mm	W7686.8057.90
Holgreep ijzer vernikkeld	140 mm	164 mm	40 mm	W7686.8058.90

MEUBELKNOPPEN EN GREPEN

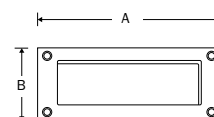
W7086.9002.90



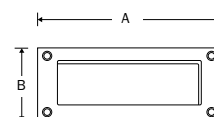
W7786.9002.90



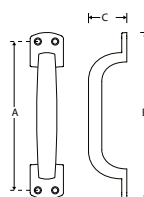
W7086.9003.90



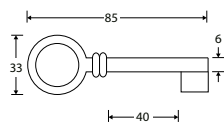
W7786.9003.90



W7686.8055.90



W0186.8161.90



MEUBEL PIJPSLEUTEL

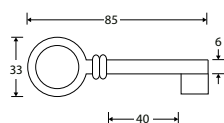
OMSCHRIJVING

Meubel pijpsleutel messing gelakt

NUMMER

W0186.8161.90

W4086.8161.90



MEUBEL PIJPSLEUTEL

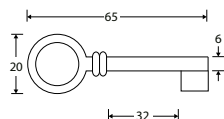
OMSCHRIJVING

Meubel pijpsleutel verbronsd

NUMMER

W4086.8161.90

W0186.8166.90



MEUBEL PIJPSLEUTEL

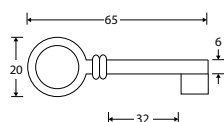
OMSCHRIJVING

Meubel pijpsleutel messing gelakt

NUMMER

W0186.8166.90

W4086.8166.90



MEUBEL PIJPSLEUTEL

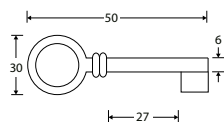
OMSCHRIJVING

Meubel pijpsleutel brons

NUMMER

W4086.8166.90

W7586.8159.90



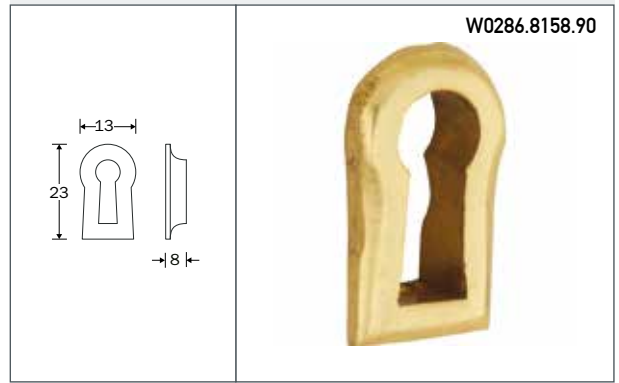
MEUBEL PIJPSLEUTEL

OMSCHRIJVING

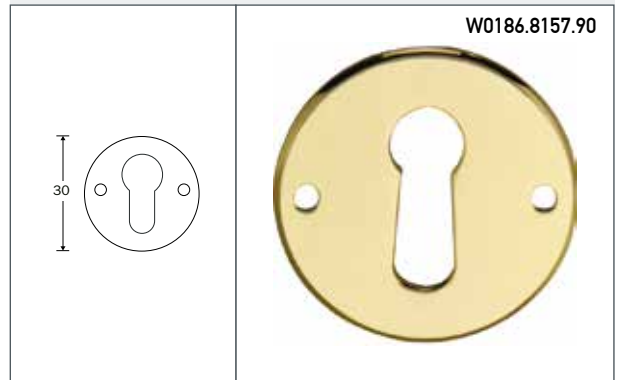
Meubel pijpsleutel geroest

W7586.8159.90

SLEUTELENTREE MESSING	
OMSCHRIJVING	NUMMER
Sleutelentree messing ongelakt	W0286.8158.90



SLEUTELROZET ROND	
OMSCHRIJVING	NUMMER
Sleutelrozet rond messing gelakt	W0186.8157.90



SLEUTELROZET ROND	
OMSCHRIJVING	NUMMER
Sleutelrozet rond glans nikkel	W1186.8157.90



SLEUTELROZET ROND	
OMSCHRIJVING	NUMMER
Sleutelrozet rond mat nikkel gelakt	W1286.8157.90

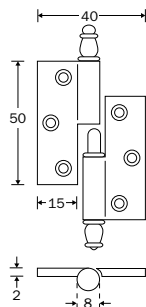


SLEUTELROZET	
OMSCHRIJVING	NUMMER
Sleutelrozet rond ijzer vernikkeld	W7686.8156.90

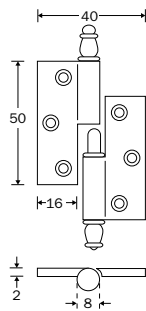


MEUBELKNOPPEN EN GREPEN

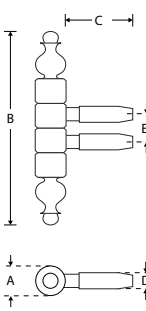
W0286.4520.90



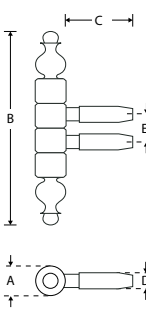
W4086.4522.90



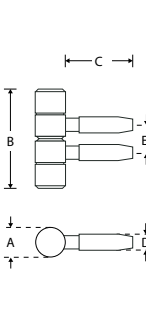
W7086.4527.90



W7986.4527.90



W7086.4524.90



MEUBELKNOPPEN EN GREPEN

MEUBELPAUMELLE LINKS MET VAASKNOP

OMSCHRIJVING

NUMMER

Meubelpaumelle links met vaasknop messing ongelakt

W0286.4520.90

Meubelpaumelle rechts met vaasknop messing ongelakt

W0286.4521.90

MEUBELPAUMELLE LINKS MET VAASKNOP

OMSCHRIJVING

NUMMER

Meubelpaumelle links met vaasknop verbronsd

W4086.4522.90

Meubelpaumelle rechts met vaasknop verbronsd

W4086.4523.90

INBOORMEUBELPAUMELLE MET VAASKNOP

OMSCHRIJVING

A

B

C

D

E

NUMMER

Inboormeubelpaumelle met vaasknop vermessingd 9 mm 67 mm 25 mm 5,5 mm 10 mm W7086.4527.90

Inboormeubelpaumelle met vaasknop vermessingd 11 mm 80 mm 27 mm 6 mm 11 mm W7086.4528.90

Inboormeubelpaumelle met vaasknop vermessingd 13 mm 93 mm 36 mm 7,5 mm 13 mm W7086.4529.90

Inboormeubelpaumelle met vaasknop vermessingd 16 mm 106 mm 45 mm 8,5 mm 15 mm W7086.4530.90

INBOORMEUBELPAUMELLE MET VAASKNOP

OMSCHRIJVING

A

B

C

D

E

NUMMER

Inboormeubelpaumelle met vaasknop verbronsd 9 mm 67 mm 25 mm 5,5 mm 10 mm W7986.4527.90

Inboormeubelpaumelle met vaasknop verbronsd 11 mm 80 mm 27 mm 6 mm 11 mm W7986.4528.90

Inboormeubelpaumelle met vaasknop verbronsd 13 mm 93 mm 36 mm 7,5 mm 13 mm W7986.4529.90

Inboormeubelpaumelle met vaasknop verbronsd 16 mm 106 mm 45 mm 8,5 mm 15 mm W7986.4530.90

MEUBELPAUMELLE VLAK

OMSCHRIJVING

A

B

C

D

E

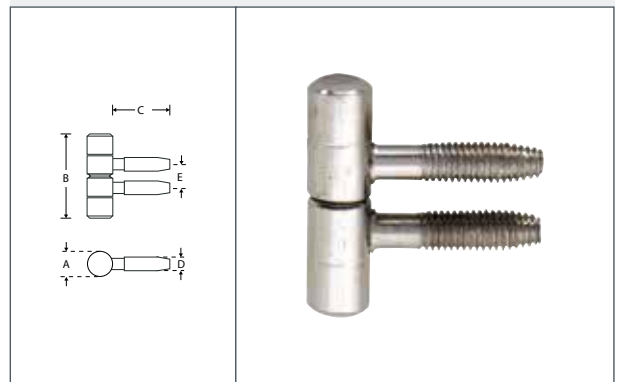
NUMMER

Meubelpaumelle vlak vermessingd 9 mm 36 mm 25 mm 5,5 mm 10 mm W7086.4524.90

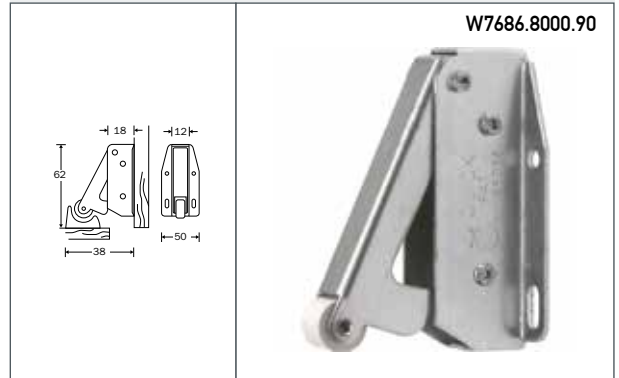
Meubelpaumelle vlak vermessingd 11 mm 38 mm 27 mm 6 mm 11 mm W7086.4525.90

Meubelpaumelle vlak vermessingd 13 mm 42 mm 36 mm 7,5 mm 13 mm W7086.4526.90

OMSCHRIJVING	A	C	E			
Meubelpaumelle vlak vernikkeld	9 mm	36 mm	25 mm	5,5 mm	10 mm	W7686.4524.90
Meubelpaumelle vlak vernikkeld	11 mm	38 mm	27 mm	6 mm	11 mm	W7686.4525.90
Meubelpaumelle vlak vernikkeld	13 mm	42 mm	36 mm	7,5 mm	13 mm	W7686.4526.90

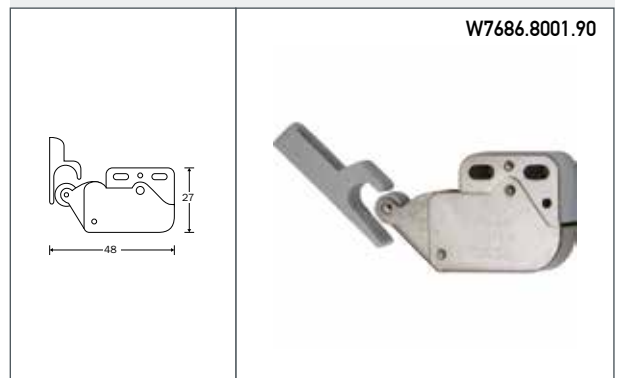


TIP LATCH VEERSLUITING	
OMSCHRIJVING	NUMMER
Veersluiting ijzer vernikkeld	W7686.8000.90



W7686.8000.90

TIP LATCH VEERSLUITING	
OMSCHRIJVING	NUMMER
Veersluiting ijzer vernikkeld	W7686.8001.90



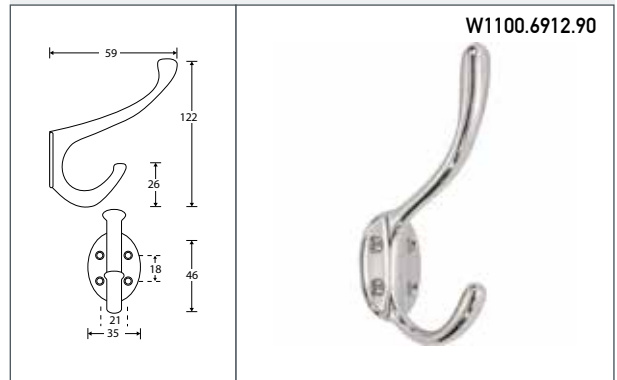
W7686.8001.90

HOED- EN JASHAKEN

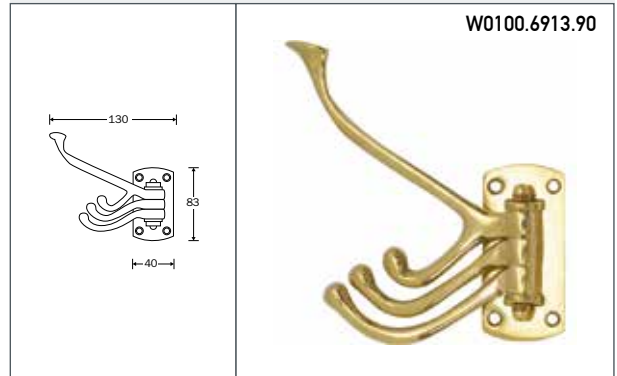


HOED- EN JASHAKEN

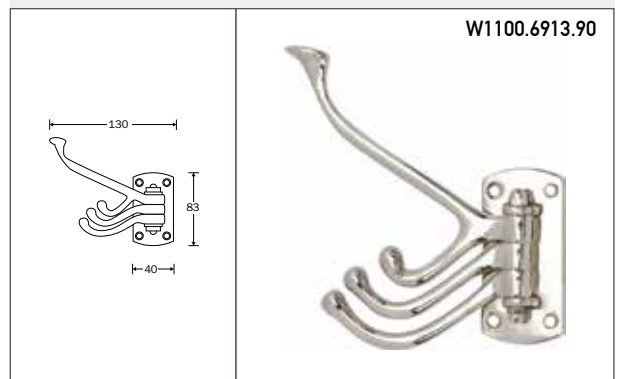
BERN HOEDHAAK	
OMSCHRIJVING	NUMMER
Hoedhaak messing gelakt	W0100.6912.90
Hoedhaak messing ongelakt	W0200.6912.90
Hoedhaak glans nikkel	W1100.6912.90
Hoedhaak mat nikkel ongelakt	W1300.6912.90
Hoedhaak antiek nikkel	W1600.6912.90
Hoedhaak glans chroom	W2100.6912.90
Hoedhaak mat chroom	W2300.6912.90
Hoedhaak mat zwart	W3000.6912.90



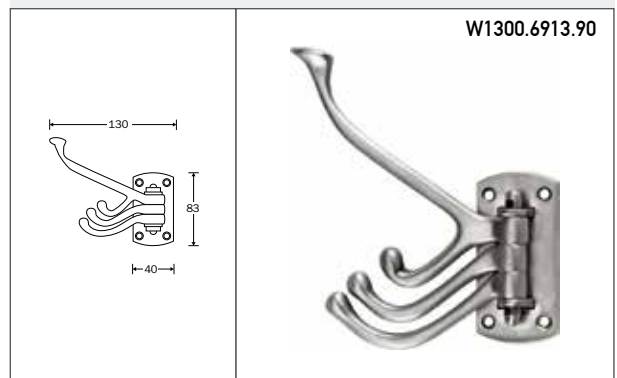
WENDE HOEDHAAK DRAAIBAAR	
OMSCHRIJVING	NUMMER
Hoedhaak draaibaar messing gelakt	W0100.6913.90



WENDE HOEDHAAK DRAAIBAAR	
OMSCHRIJVING	NUMMER
Hoedhaak draaibaar glans nikkel	W1100.6913.90



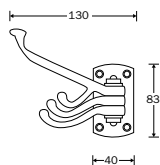
WENDE HOEDHAAK DRAAIBAAR	
OMSCHRIJVING	NUMMER
Hoedhaak draaibaar mat nikkel ongelakt	W1300.6913.90



HOED- EN JASHAKEN

HOED- EN JASHAKEN

W2100.6913.90



WENDE HOEDHAAK DRAAIBAAR

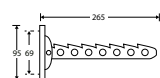
OMSCHRIJVING

NUMMER

Hoedhaak draaibaar glans chroom

W2100.6913.90

W1100.6914.90



KLAPHAAK

OMSCHRIJVING

NUMMER

Klaphaak messing gelakt

W0100.6914.90

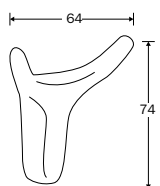
Klaphaak glans nikkel

W1100.6914.90

Klaphaak mat nikkel gelakt

W1200.6914.90

W0186.6908.90



Y JASHAAK

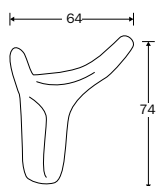
OMSCHRIJVING

NUMMER

Jashaak messing gelakt

W0186.6908.90

W2186.6908.90



Y JASHAAK

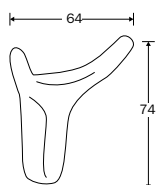
OMSCHRIJVING

NUMMER

Jashaak glans chroom

W2186.6908.90

W2386.6908.90



Y JASHAAK

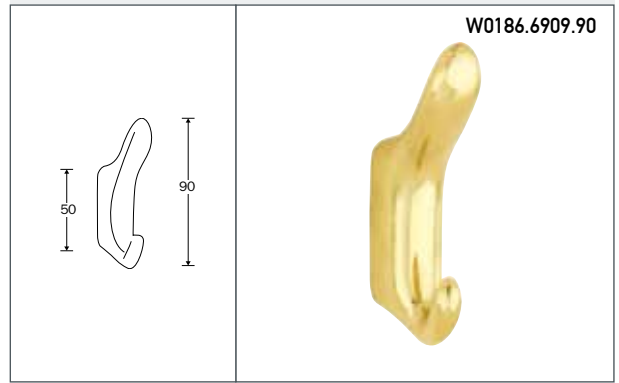
OMSCHRIJVING

NUMMER

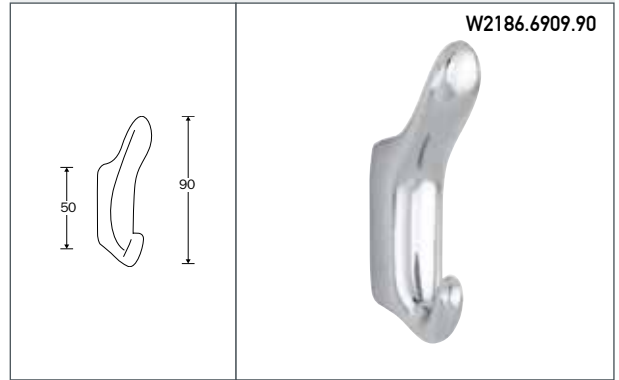
Jashaak mat chroom

W2386.6908.90

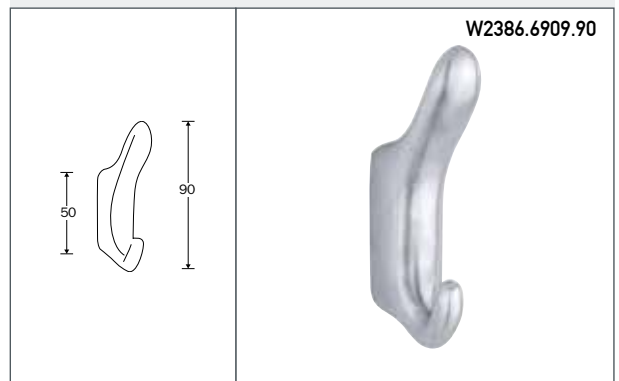
F JASHAAK	
OMSCHRIJVING	NUMMER
Jashaak messing gelakt	W0186.6909.90



F JASHAAK	
OMSCHRIJVING	NUMMER
Jashaak glans chroom	W2186.6909.90



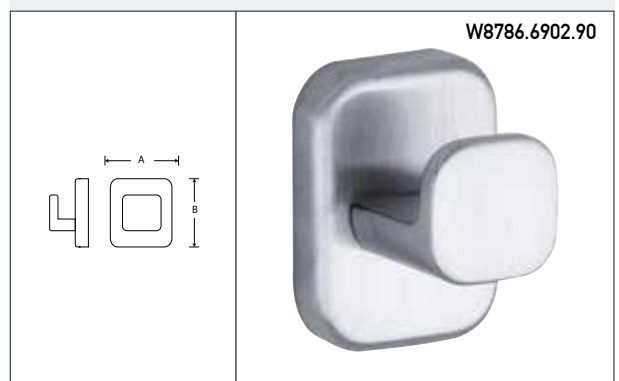
F JASHAAK	
OMSCHRIJVING	NUMMER
Jashaak mat chroom	W2386.6909.90



SEVENTY JASHAAK			
OMSCHRIJVING	A	B	NUMMER
Jashaak glans chroom	32 mm	44 mm	W8686.6902.90
Jashaak glans chroom	48 mm	48 mm	W8686.6903.90



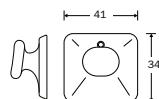
SEVENTY JASHAAK			
OMSCHRIJVING	A	B	NUMMER
Jashaak mat chroom	32 mm	44 mm	W8786.6902.90
Jashaak mat chroom	48 mm	48 mm	W8786.6903.90



HOED- EN JASHAKEN

HOED- EN JASHAKEN

W1186.6900.90



GANCIO JASHAAK

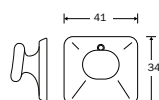
OMSCHRIJVING

Jashaak glans nikkel

NUMMER

W1186.6900.90

W1286.6900.90



GANCIO JASHAAK

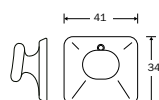
OMSCHRIJVING

Jashaak mat nikkel gelakt

NUMMER

W1286.6900.90

W2186.6900.90



GANCIO JASHAAK

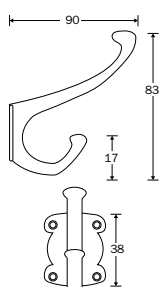
OMSCHRIJVING

Jashaak glans chroom

NUMMER

W2186.6900.90

W0186.6910.90



ROSS HOEDHAAK

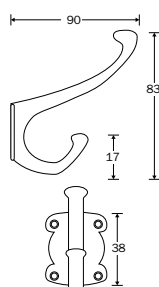
OMSCHRIJVING

Hoedhaak messing gelakt

NUMMER

W0186.6910.90

W3986.6910.90



ROSS HOEDHAAK

OMSCHRIJVING

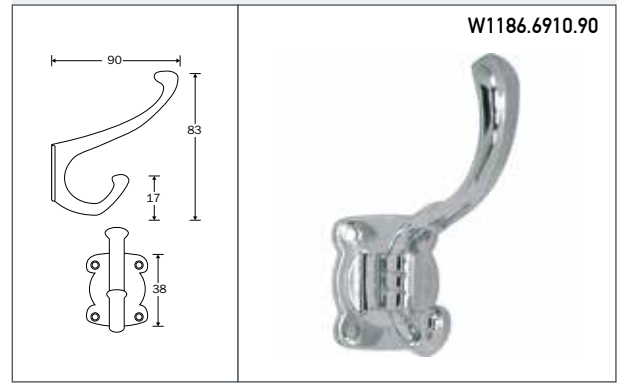
Hoedhaak antiek brons

NUMMER

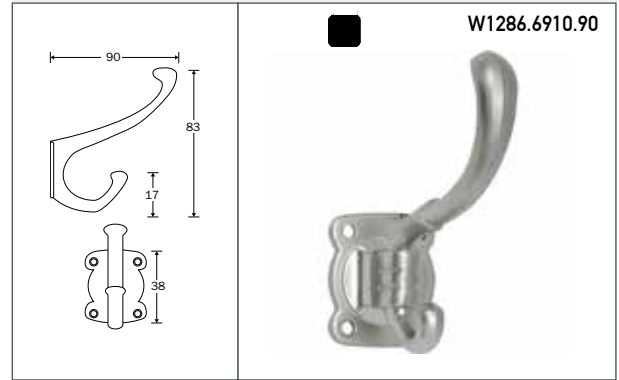
W3986.6910.90

HOED- EN JASHAKEN

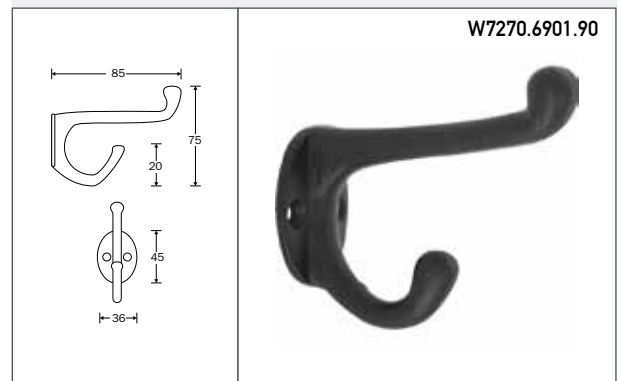
ROSS HOEDHAAK	
OMSCHRIJVING	NUMMER
Hoedhaak glans nikkel	W1186.6910.90



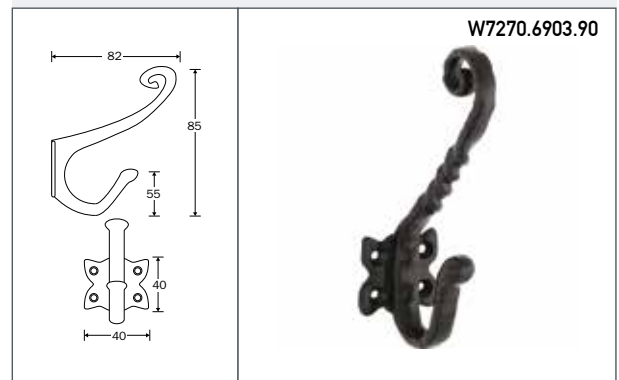
ROSS HOEDHAAK	
OMSCHRIJVING	NUMMER
Hoedhaak mat nikkel gelakt	W1286.6910.90



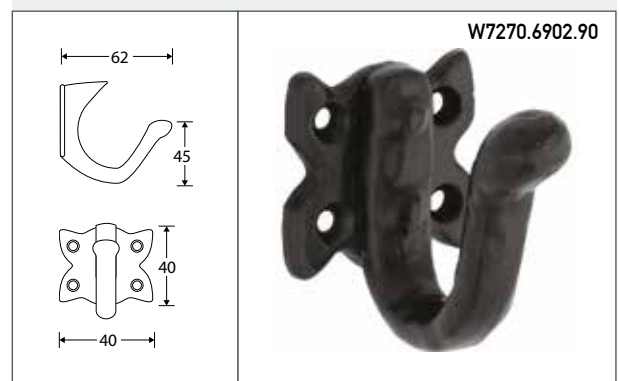
HAMBURG HOEDHAAK	
OMSCHRIJVING	NUMMER
Hoedhaak ijzer zwart	W7270.6901.90



BURGO HOEDHAAK	
OMSCHRIJVING	NUMMER
Hoedhaak ijzer zwart	W7270.6903.90



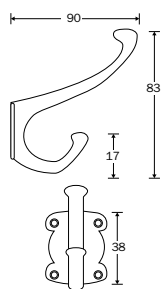
BURGO JASHAAK	
OMSCHRIJVING	NUMMER
Jashaak ijzer zwart	W7270.6902.90



HOED- EN JASHAKEN

HOED- EN JASHAKEN

W7286.6911.90



ROSS HOEDHAAK

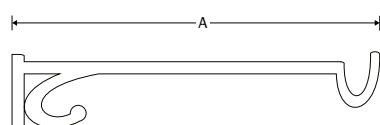
OMSCHRIJVING

Hoedhaak ijzer zwart

NUMMER

W7286.6911.90

W7270.6904.90



OXFORD WANDHAAK

OMSCHRIJVING

Wandhaak ijzer zwart

Wandhaak ijzer zwart

Wandhaak ijzer zwart

A

162 mm

210 mm

260 mm

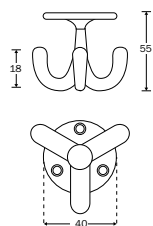
NUMMER

W7270.6904.90

W7270.6905.90

W7270.6906.90

W6186.6912.90



DRAAIHAAK

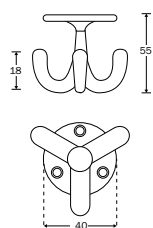
OMSCHRIJVING

Draaihaak aluminium blank mat

NUMMER

W6186.6912.90

W6386.6912.90



DRAAIHAAK

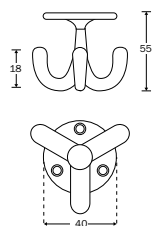
OMSCHRIJVING

Draaihaak aluminium goud geëloxeerd

NUMMER

W6386.6912.90

W6486.6912.90



DRAAIHAAK

OMSCHRIJVING

Draaihaak aluminium zwart gelakt

NUMMER

W6486.6912.90

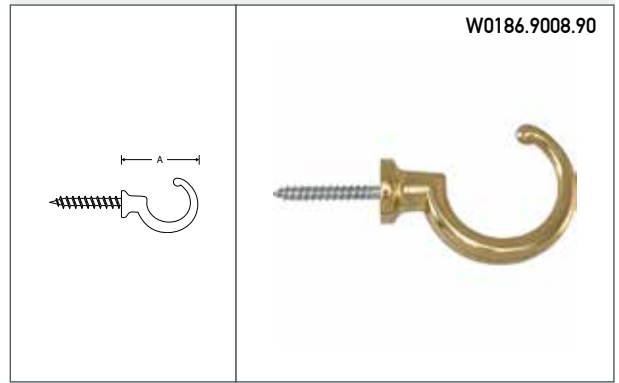


KLEIN IJZERWAREN



SCHROEFHAAK MET BORST

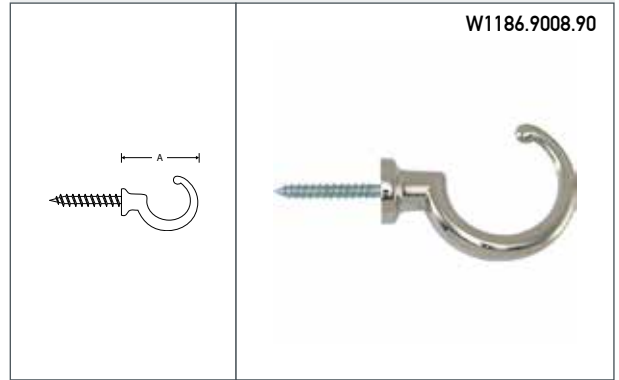
OMSCHRIJVING	A	NUMMER
Schroefhaak met borst messing gelakt 23 mm		W0186.9008.90
Schroefhaak met borst messing gelakt 29 mm		W0186.9009.90
Schroefhaak met borst messing gelakt 35 mm		W0186.9010.90
Schroefhaak met borst messing gelakt 42 mm		W0186.9011.90
Schroefhaak met borst messing gelakt 50 mm		W0186.9012.90



W0186.9008.90

SCHROEFHAAK MET BORST

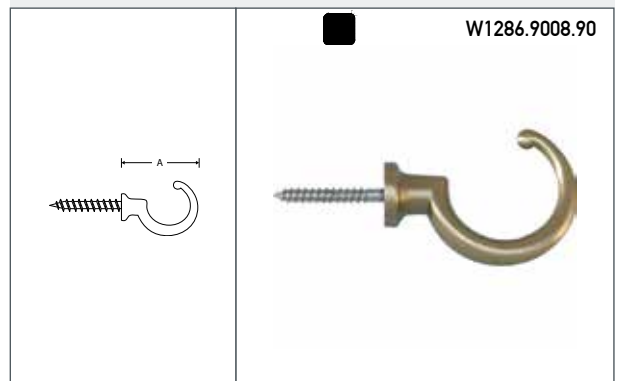
OMSCHRIJVING	A	NUMMER
Schroefhaak met borst glans nikkel 23 mm		W1186.9008.90
Schroefhaak met borst glans nikkel 29 mm		W1186.9009.90
Schroefhaak met borst glans nikkel 35 mm		W1186.9010.90
Schroefhaak met borst glans nikkel 42 mm		W1186.9011.90
Schroefhaak met borst glans nikkel 50 mm		W1186.9012.90



W1186.9008.90

SCHROEFHAAK MET BORST

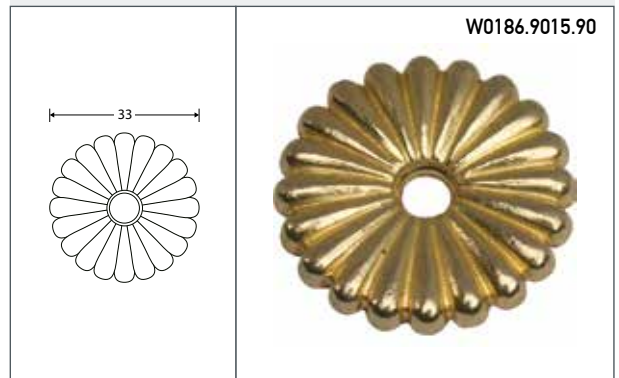
OMSCHRIJVING	A	NUMMER
Schroefhaak met borst mat nikkel gelakt 23 mm		W1286.9008.90
Schroefhaak met borst mat nikkel gelakt 29 mm		W1286.9009.90
Schroefhaak met borst mat nikkel gelakt 35 mm		W1286.9010.90
Schroefhaak met borst mat nikkel gelakt 42 mm		W1286.9011.90
Schroefhaak met borst mat nikkel gelakt 50 mm		W1286.9012.90



W1286.9008.90

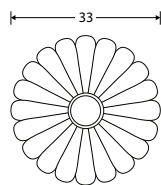
ROZET VOOR SCHROEFHAAK

OMSCHRIJVING	NUMMER
Rozet voor schroefhaak messing gelakt	W0186.9015.90



W0186.9015.90

W1186.9015.90



ROZET VOOR SCHROEFHAAK

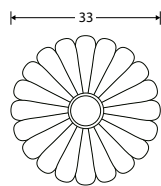
OMSCHRIJVING

NUMMER

Rozet voor schroefhaak glans nikkel

W1186.9015.90

W1286.9015.90



ROZET VOOR SCHROEFHAAK

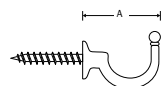
OMSCHRIJVING

NUMMER

Rozet voor schroefhaak mat nikkel gelakt

W1286.9015.90

W0186.9016.90



SCHROEFHAAK MET KOGEL

OMSCHRIJVING

A

NUMMER

Schroefhaak met kogel messing gelakt 33 mm

33 mm

W0186.9016.90

Schroefhaak met kogel messing gelakt 43 mm

43 mm

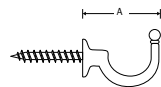
W0186.9017.90

Schroefhaak met kogel messing gelakt 48 mm

48 mm

W0186.9018.90

W2186.9016.90



SCHROEFHAAK MET KOGEL

OMSCHRIJVING

A

NUMMER

Schroefhaak met kogel glans chroom 33 mm

33 mm

W2186.9016.90

Schroefhaak met kogel glans chroom 43 mm

43 mm

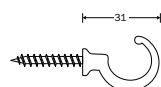
W2186.9017.90

Schroefhaak met kogel glans chroom 48 mm

48 mm

W2186.9018.90

W0286.9013.90



SCHROEFHAAK MET BORST

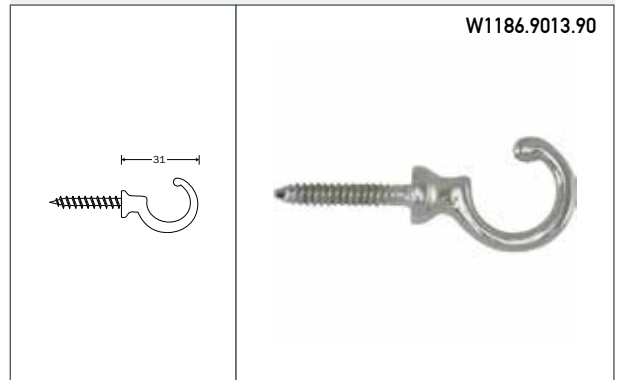
OMSCHRIJVING

NUMMER

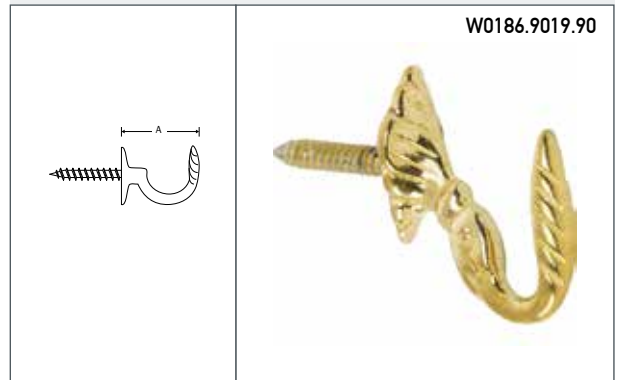
Schroefhaak met borst messing ongelakt

W0286.9013.90

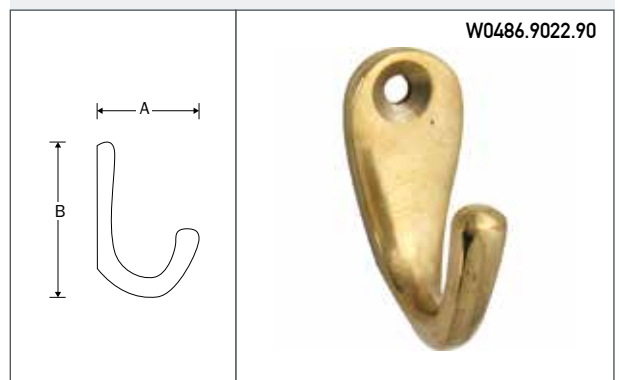
SCHROEFHAAK MET BORST	
OMSCHRIJVING	NUMMER
Schroefhaak met borst glans nikkel	W1186.9013.90



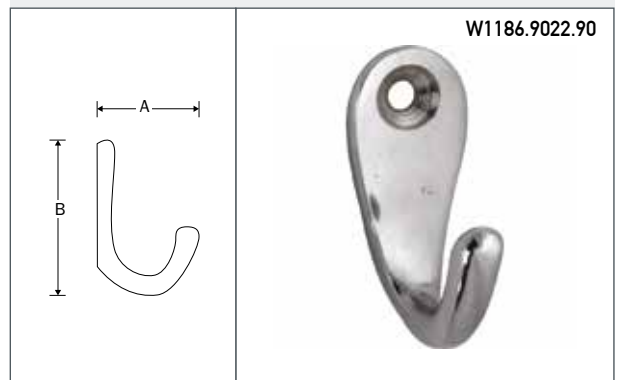
SCHROEFHAAK ENKEL			
OMSCHRIJVING	A	NUMMER	
Schroefhaak enkel messing gelakt	20 mm	W0186.9019.90	
Schroefhaak enkel messing gelakt	27 mm	W0186.9020.90	
Schroefhaak enkel messing gelakt	35 mm	W0186.9021.90	



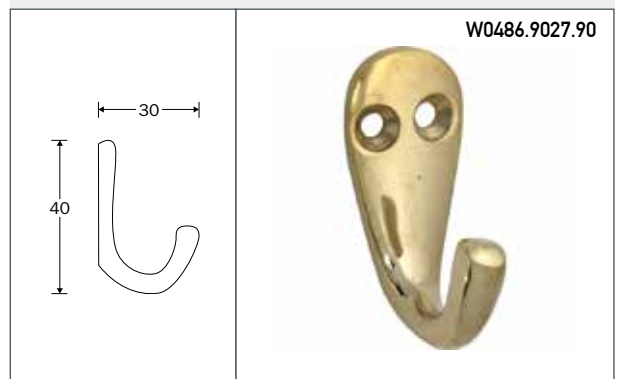
KANHAAK ENKEL MET 1 SCHROEFGAT				
OMSCHRIJVING	A	B	NUMMER	
Kanhaak enkel met 1 schroefgat gerold ongelakt	24 mm	26 mm	W0486.9022.90	
Kanhaak enkel met 1 schroefgat gerold ongelakt	30 mm	34 mm	W0486.9023.90	

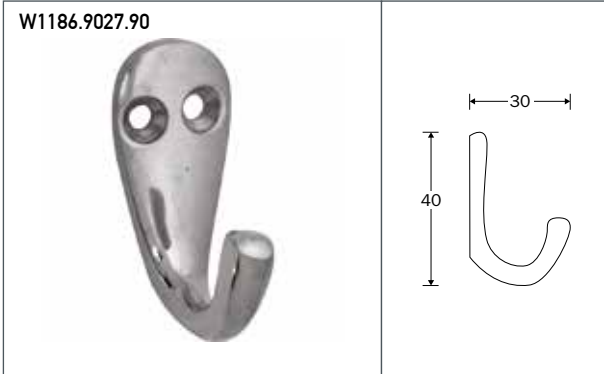


KANHAAK ENKEL MET 1 SCHROEFGAT				
OMSCHRIJVING	A	B	NUMMER	
Kanhaak enkel met 1 schroefgat glans nikkel	24 mm	26 mm	W1186.9022.90	
Kanhaak enkel met 1 schroefgat glans nikkel	30 mm	34 mm	W1186.9023.90	

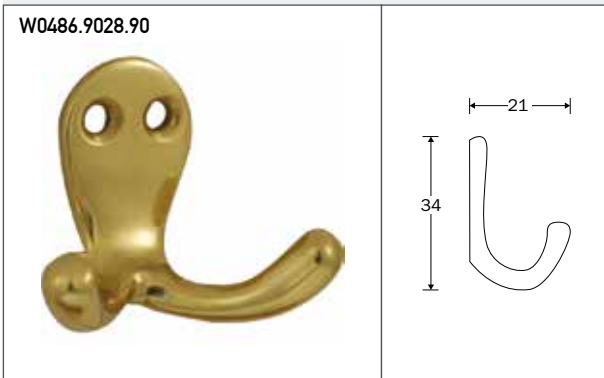


KANHAAK ENKEL MET 2 SCHROEFGATEN	
OMSCHRIJVING	NUMMER
Kanhaak enkel met 2 schroefgaten gerold ongelakt	W0486.9027.90

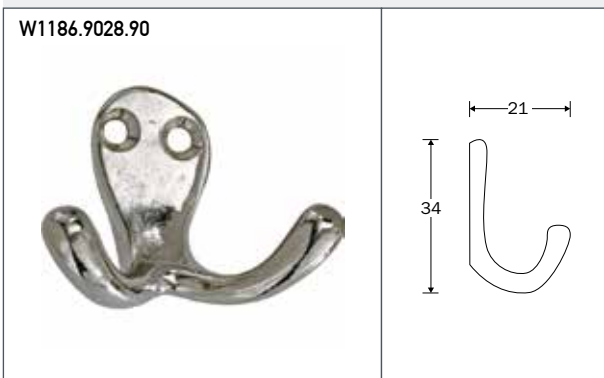




KANHAAK ENKEL MET 2 SCHROEFGATEN	
OMSCHRIJVING	NUMMER
Kanhaak enkel met 2 schroefgaten glans nikkel	W1186.9027.90



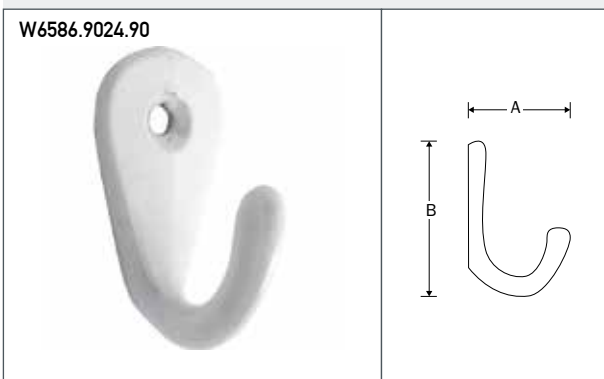
KANHAAK DUBBEL MET 2 SCHROEFGATEN	
OMSCHRIJVING	NUMMER
Kanhaak dubbel met 2 schroefgaten gerold ongelakt	W0486.9028.90



KANHAAK DUBBEL MET 2 SCHROEFGATEN	
OMSCHRIJVING	NUMMER
Kanhaak dubbel met 2 schroefgaten glans nikkel	W1186.9028.90



KANHAAK ENKEL MET 1 SCHROEFGAT			
OMSCHRIJVING	A	B	NUMMER
Kanhaak enkel met 1 schroefgat aluminium glans nikkel	29 mm	38 mm	W6286.9024.90
Kanhaak enkel met 1 schroefgat aluminium glans nikkel	35 mm	42 mm	W6286.9025.90

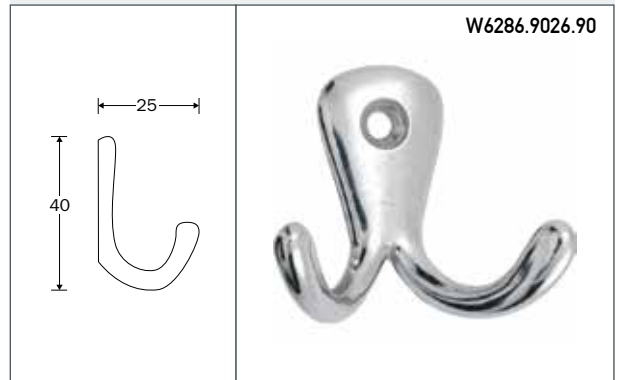


KANHAAK ENKEL MET 1 SCHROEFGAT			
OMSCHRIJVING	A	B	NUMMER
Kanhaak enkel met 1 schroefgat aluminium wit gelakt	29 mm	38 mm	W6586.9024.90
Kanhaak enkel met 1 schroefgat aluminium wit gelakt	35 mm	42 mm	W6586.9025.90

KANHAAK DUBBEL MET 1 SCHROEFGAT

OMSCHRIJVING NUMMER

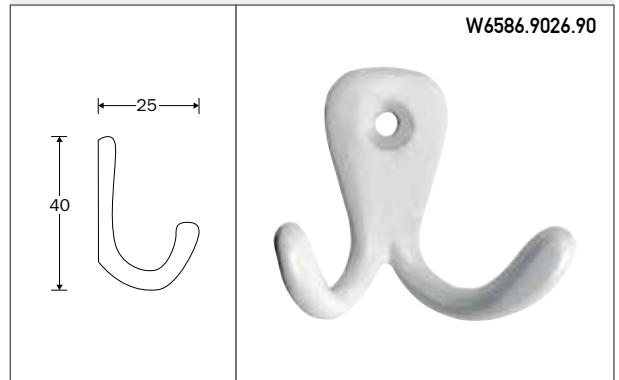
Kanhaak dubbel met 1 schroefgat aluminium glans nikkel W6286.9026.90



KANHAAK DUBBEL MET 1 SCHROEFGAT

OMSCHRIJVING NUMMER

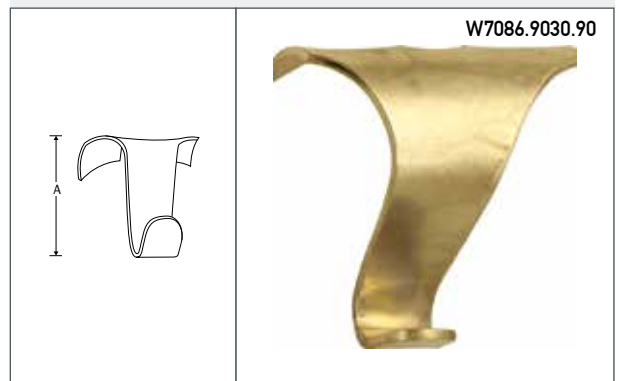
Kanhaak dubbel met 1 schroefgat aluminium wit gelakt W6586.9026.90



LIJSTHAAK

OMSCHRIJVING A NUMMER

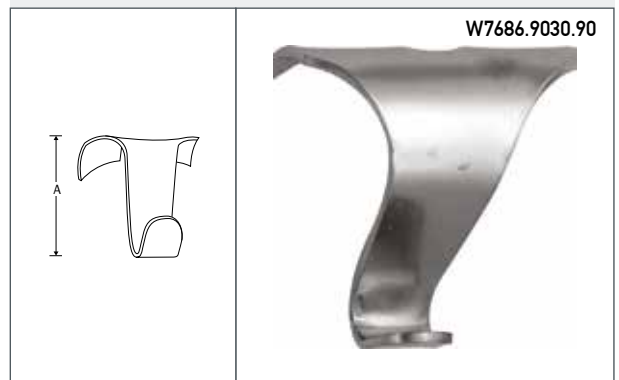
Lijsthaak vermessingd	38 mm	W7086.9030.90
Lijsthaak vermessingd	44 mm	W7086.9031.90



LIJSTHAAK

OMSCHRIJVING A NUMMER

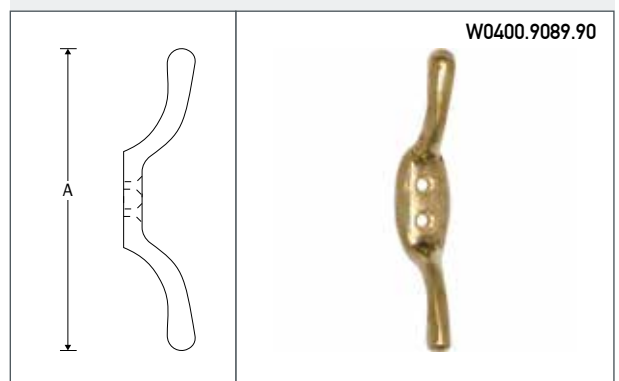
Lijsthaak vernikkeld	38 mm	W7686.9030.90
Lijsthaak vernikkeld	44 mm	W7686.9031.90



KOORDHOUDER

OMSCHRIJVING A NUMMER

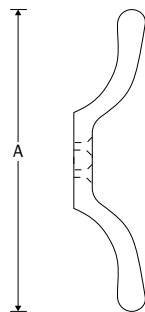
Koordhouder messing gerold ongelakt	43 mm	W0400.9089.90
Koordhouder messing gerold ongelakt	75 mm	W0400.9090.90
Koordhouder messing gerold ongelakt	90 mm	W0400.9091.90



KLEIN IJZERWAREN

KLEIN IJZERWAREN

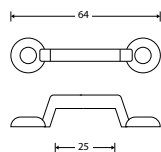
W1100.9089.90



KOORDHOUDER

OMSCHRIJVING	A	NUMMER
Koordhouder glans nikkel	43 mm	W1100.9089.90
Koordhouder glans nikkel	75 mm	W1100.9090.90
Koordhouder glans nikkel	90 mm	W1100.9091.90

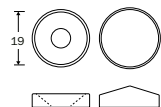
W7186.9029.90



BROEKKRAM

OMSCHRIJVING	NUMMER
Broekkram ijzer verzinkt	W7186.9029.90

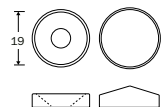
W0286.9032.90



KRAALRING MET AFDEKKAP

OMSCHRIJVING	NUMMER
Kraalring met afdekkap messing ongelakt	W0286.9032.90

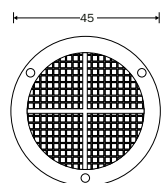
W1186.9032.90



KRAALRING MET AFDEKKAP

OMSCHRIJVING	NUMMER
Kraalring met afdekkap glans nikkel	W1186.9032.90

W0070.7807.90



KUNSTSTOF VENTILATIEROZET

OMSCHRIJVING	NUMMER
Kunststof ventilatierozet wit	W0070.7807.90



TRAPLEUNINGHOUDERS EN ROEDESISTEMEN



ELEGANT LEUNINGHOUDER HOL ZADEL, OPSCHROEVEND

OMSCHRIJVING

NUMMER

Leuninghouder hol zadel, opschroevend messing gelakt	W0100.6924.90
Leuninghouder hol zadel, opschroevend messing ongelakt	W0200.6924.90
Leuninghouder hol zadel, opschroevend glans nikkel	W1100.6924.90
Leuninghouder hol zadel, opschroevend mat nikkel ongelakt	W1300.6924.90
Leuninghouder hol zadel, opschroevend glans chroom	W2100.6924.90
Leuninghouder hol zadel, opschroevend mat chroom	W2300.6924.90
Leuninghouder hol zadel, opschroevend mat zwart	W3000.6924.90

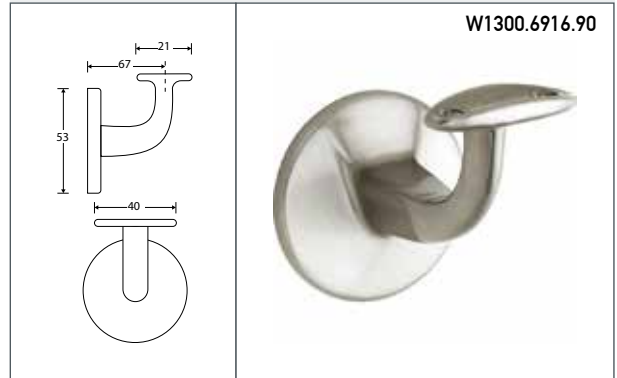


ELEGANT LEUNINGHOUDER HOL ZADEL, VERDEKT M8

OMSCHRIJVING

NUMMER

Leuninghouder hol zadel, verdekt M8 messing gelakt	W0100.6916.90
Leuninghouder hol zadel, verdekt M8 messing ongelakt	W0200.6916.90
Leuninghouder hol zadel, verdekt M8 glans nikkel	W1100.6916.90
Leuninghouder hol zadel, verdekt M8 mat nikkel ongelakt	W1300.6916.90
Leuninghouder hol zadel, verdekt M8 glans chroom	W2100.6916.90
Leuninghouder hol zadel, verdekt M8 mat chroom	W2300.6916.90
Leuninghouder hol zadel, verdekt M8 mat zwart	W3000.6916.90



ELEGANT LEUNINGHOUDER VLAK ZADEL, OPSCHROEVEND

OMSCHRIJVING

NUMMER

Leuninghouder vlak zadel, opschroevend messing gelakt	W0100.6917.90
Leuninghouder vlak zadel, opschroevend messing ongelakt	W0200.6917.90
Leuninghouder vlak zadel, opschroevend glans nikkel	W1100.6917.90
Leuninghouder vlak zadel, opschroevend mat nikkel ongelakt	W1300.6917.90
Leuninghouder vlak zadel, opschroevend glans chroom	W2100.6917.90
Leuninghouder vlak zadel, opschroevend mat chroom	W2300.6917.90
Leuninghouder vlak zadel, opschroevend mat zwart	W3000.6917.90



ELEGANT LEUNINGHOUDER VLAK ZADEL, VERDEKT M8

OMSCHRIJVING

NUMMER

Leuninghouder vlak zadel, verdekt M8 messing gelakt	W0100.6918.90
Leuninghouder vlak zadel, verdekt M8 messing ongelakt	W0200.6918.90
Leuninghouder vlak zadel, verdekt M8 glans nikkel	W1100.6918.90
Leuninghouder vlak zadel, verdekt M8 mat nikkel ongelakt	W1300.6918.90
Leuninghouder vlak zadel, verdekt M8 glans chroom	W2100.6918.90
Leuninghouder vlak zadel, verdekt M8 mat chroom	W2300.6918.90
Leuninghouder vlak zadel, verdekt M8 mat zwart	W3000.6918.90

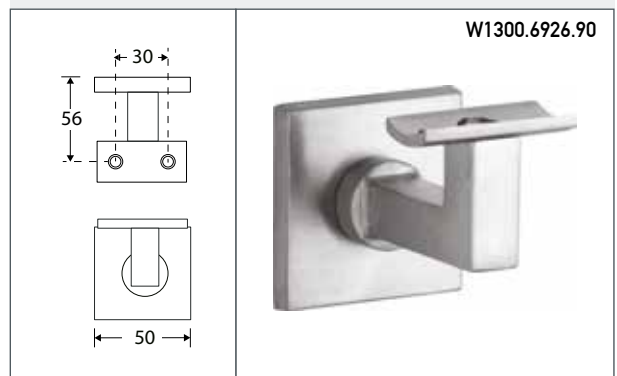


BAUHAUS-STYLE LEUNINGHOUDER HOL ZADEL, VERDEKT M10

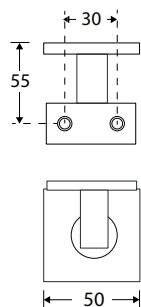
OMSCHRIJVING

NUMMER

Leuninghouder hol zadel, verdekt M10 messing gelakt	W0100.6926.90
Leuninghouder hol zadel, verdekt M10 messing ongelakt	W0200.6926.90
Leuninghouder hol zadel, verdekt M10 glans nikkel	W1100.6926.90
Leuninghouder hol zadel, verdekt M10 mat nikkel ongelakt	W1300.6926.90
Leuninghouder hol zadel, verdekt M10 glans chroom	W2100.6926.90
Leuninghouder hol zadel, verdekt M10 mat chroom	W2300.6926.90
Leuninghouder hol zadel, verdekt M10 mat zwart	W3000.6926.90



W1300.6927.90



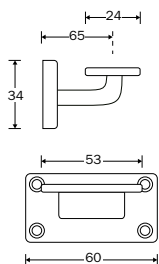
BAUHAUS-STYLE LEUNINGHOUDER VLAK ZADEL, VERDEKT M10

OMSCHRIJVING

NUMMER

Leuninghouder vlak zadel, verdekt M10 messing gelakt	W0100.6927.90
Leuninghouder vlak zadel, verdekt M10 messing ongelakt	W0200.6927.90
Leuninghouder vlak zadel, verdekt M10 glans nikkel	W1100.6927.90
Leuninghouder vlak zadel, verdekt M10 mat nikkel ongelakt	W1300.6927.90
Leuninghouder vlak zadel, verdekt M10 glans chroom	W2100.6927.90
Leuninghouder vlak zadel, verdekt M10 mat chroom	W2300.6927.90
Leuninghouder vlak zadel, verdekt M10 mat zwart	W3000.6927.90

W1250.6901.90



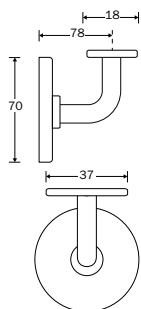
CARDEA LEUNINGHOUDER VLAK ZADEL, OPSCHROEVEND

OMSCHRIJVING

NUMMER

Leuninghouder vlak zadel, opschroevend glans nikkel	W1150.6901.90
Leuninghouder vlak zadel, opschroevend mat nikkel gelakt	W1250.6901.90

W1250.6900.90



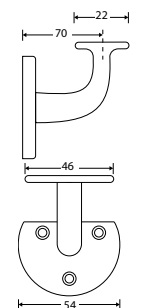
CARDEA LEUNINGHOUDER VLAK ZADEL, VERDEKT M8

OMSCHRIJVING

NUMMER

Leuninghouder vlak zadel, verdekt M8 messing gelakt	W0150.6900.90
Leuninghouder vlak zadel, verdekt M8 glans nikkel	W1150.6900.90
Leuninghouder vlak zadel, verdekt M8 mat nikkel gelakt	W1250.6900.90
Leuninghouder vlak zadel, verdekt M8 mat zwart	W3050.6900.90

W7270.6907.90



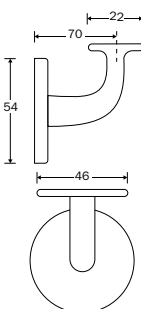
LEUNINGHOUDER HOL ZADEL, OPSCHROEVEND

OMSCHRIJVING

NUMMER

Leuninghouder hol zadel, opschroevend ijzer zwart	W7270.6907.90
---	---------------

W7270.6908.90



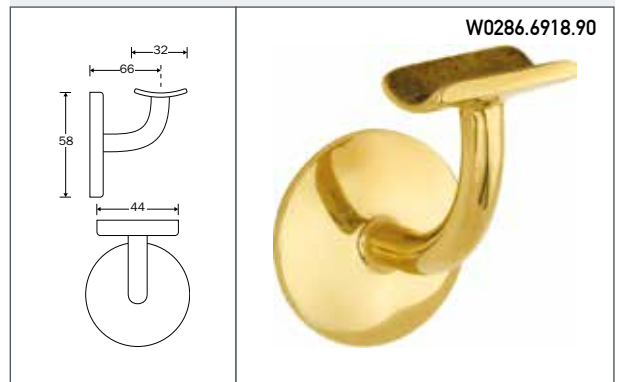
LEUNINGHOUDER HOL ZADEL, VERDEKT M8

OMSCHRIJVING

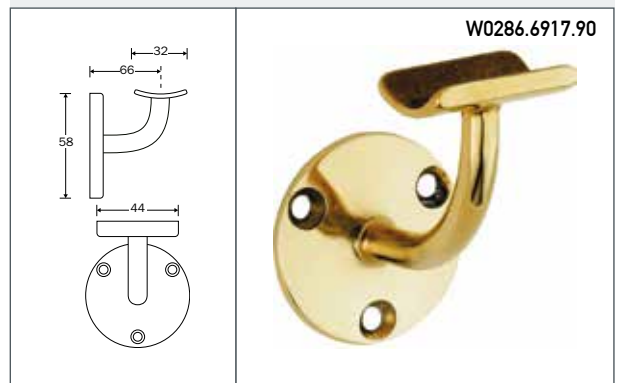
NUMMER

Leuninghouder hol zadel, verdekt M8 ijzer zwart	W7270.6908.90
---	---------------

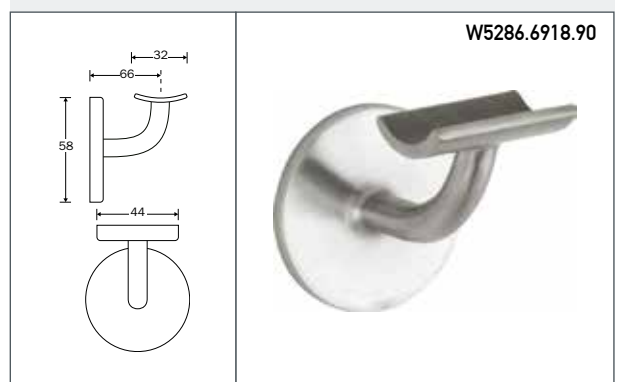
LEUNINGHOUDER HOL ZADEL, VERDEKT M8	
OMSCHRIJVING	NUMMER
Leuninghouder hol zadel, verdekt M8 messing ongelakt	W0286.6918.90



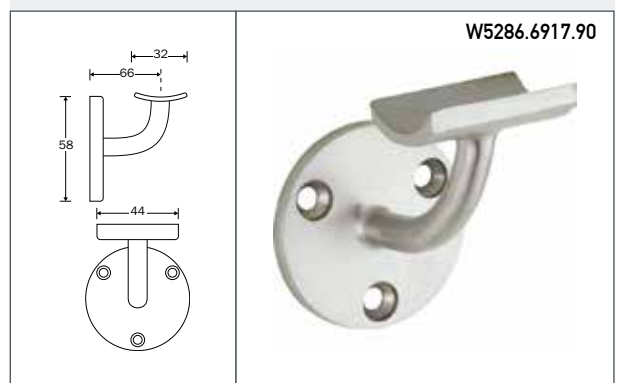
LEUNINGHOUDER HOL ZADEL, OPSCHROEVEND	
OMSCHRIJVING	NUMMER
Leuninghouder hol zadel, opschroevend messing ongelakt	W0286.6917.90



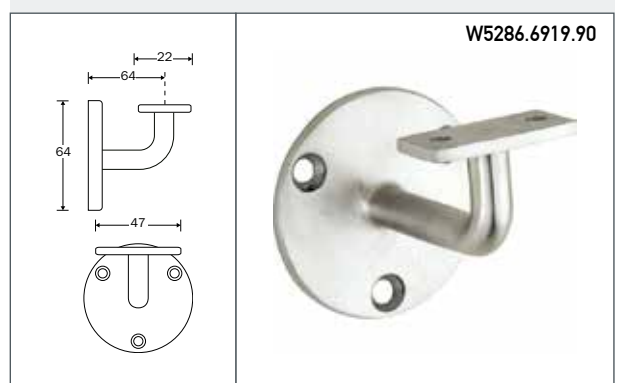
LEUNINGHOUDER HOL ZADEL, VERDEKT M8	
OMSCHRIJVING	NUMMER
Leuninghouder hol zadel, verdekt M8 RVS mat	W5286.6918.90



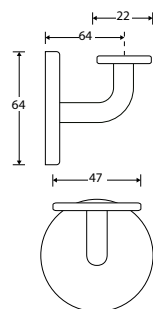
LEUNINGHOUDER HOL ZADEL, OPSCHROEVEND	
OMSCHRIJVING	NUMMER
Leuninghouder hol zadel, opschroevend RVS mat	W5286.6917.90



LEUNINGHOUDER VLAK ZADEL, OPSCHROEVEND	
OMSCHRIJVING	NUMMER
Leuninghouder vlak zadel, opschroevend RVS mat	W5286.6919.90



W5286.6920.90



LEUNINGHOUDER VLAK ZADEL, VERDEKT M8

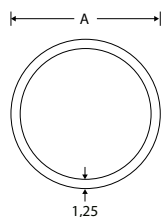
OMSCHRIJVING

NUMMER

Leuninghouder vlak zadel, verdekt M8 RVS mat

W5286.6920.90

W5286.6930.90



BUIS ROND

OMSCHRIJVING

A

NUMMER

Buis rond per meter RVS mat

25,4 mm

W5286.6930.90

Buis rond 6 meter RVS mat

25,4 mm

W5286.6931.90

Buis rond per meter RVS mat

38,1 mm

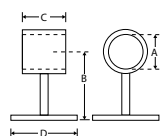
W5286.6932.90

Buis rond 6 meter RVS mat

38,1 mm

W5286.6933.90

W5286.6938.90



MIDDENSTEUN VLAK

OMSCHRIJVING

A

B

C

D

NUMMER

Middensteun vlak RVS mat

25,4 mm

50 mm

22 mm

45 mm

W5286.6938.90

Middensteun vlak RVS mat

38,1 mm

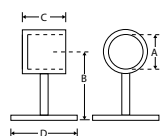
60 mm

30 mm

58 mm

W5286.6939.90

W5286.6936.90



EINDSTEUN VLAK

OMSCHRIJVING

A

B

C

D

NUMMER

Eindsteun vlak RVS mat

25,4 mm

50 mm

22 mm

45 mm

W5286.6936.90

Eindsteun vlak RVS mat

38,1 mm

60 mm

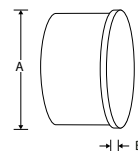
30 mm

58 mm

W5286.6937.90

EINDDOP VLAK

OMSCHRIJVING	A	B	NUMMER
Einddop vlak RVS mat	25,4 mm	3 mm	W5286.6944.90
Einddop vlak RVS mat	38,1 mm	3 mm	W5286.6945.90

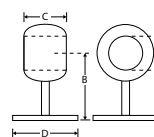


W5286.6944.90



MIDDENSTEUN BOL

OMSCHRIJVING	A	B	C	D	NUMMER
Middensteun bol RVS mat	25,4 mm	50 mm	22 mm	45 mm	W5286.6940.90
Middensteun bol RVS mat	38,1 mm	60 mm	30 mm	58 mm	W5286.6941.90

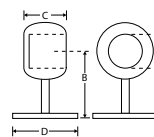


W5286.6940.90



EINDSTEUN BOL

OMSCHRIJVING	A	B	C	D	NUMMER
Eindsteun bol RVS mat	25,4 mm	50 mm	26 mm	45 mm	W5286.6942.90
Eindsteun bol RVS mat	38,1 mm	60 mm	36 mm	58 mm	W5286.6943.90

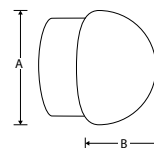


W5286.6942.90



EINDDOP HALFROND

OMSCHRIJVING	A	B	NUMMER
Einddop halfrond RVS mat	25,4 mm	8 mm	W5286.6946.90
Einddop halfrond RVS mat	38,1 mm	20 mm	W5286.6947.90

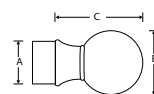


W5286.6946.90



KOGEL EINDDOP KOGEL INSTEEL

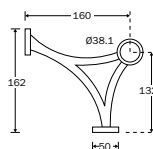
OMSCHRIJVING	A	B	C	NUMMER
Einddop kogel insteek RVS mat	25,4 mm	45 mm	70 mm	W5286.6966.90
Einddop kogel insteek RVS mat	38,1 mm	63 mm	80 mm	W5286.6967.90



W5286.6966.90



W5286.6948.90



VOETSTEUN

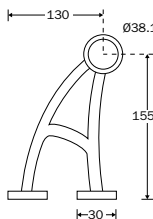
OMSCHRIJVING

Voetsteun RVS mat

NUMMER

W5286.6948.90

W5286.6949.90



ARMSTEUN

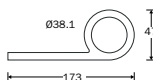
OMSCHRIJVING

Armsteun RVS mat

NUMMER

W5286.6949.90

W5286.6950.90



BARBLADSTEUN

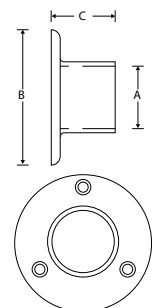
OMSCHRIJVING

Barbladsteun RVS mat

NUMMER

W5286.6950.90

W5286.6934.90



MUURFLENS

OMSCHRIJVING

Muurflens RVS mat

Muurflens RVS mat

A

B

C

NUMMER

25,4 mm

52 mm

22 mm

W5286.6934.90

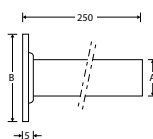
38,1 mm

75 mm

28 mm

W5286.6935.90

W7486.6951.90



BINNENFLENS

OMSCHRIJVING

Binnenflens blank staal

Binnenflens blank staal

A

B

NUMMER

25,4 mm

70 mm

W7486.6951.90

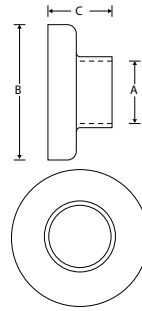
38,1 mm

90 mm

W7486.6952.90

AFDEKROZET VOOR BINNENFLENS

OMSCHRIJVING	A	B	C	NUMMER
Afdekrozet voor binnenflens RVS mat	25,4 mm	82 mm	31 mm	W5286.6953.90
Afdekrozet voor binnenflens RVS mat	38,1 mm	105 mm	38 mm	W5286.6954.90

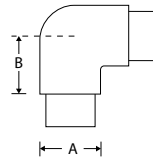


W5286.6953.90



KNIEFITTING 90°

OMSCHRIJVING	A	B	NUMMER
Kniefitting 90° RVS mat	25,4 mm	25 mm	W5286.6957.90
Kniefitting 90° RVS mat	38,1 mm	40 mm	W5286.6958.90

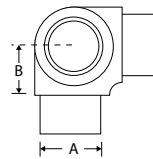


W5286.6957.90



KNIEFITTING MET 3 UITGANGEN 90°

OMSCHRIJVING	A	B	NUMMER
Kniefitting met 3 uitgangen 90° RVS mat	25,4 mm	22 mm	W5286.6959.90
Kniefitting met 3 uitgangen 90° RVS mat	38,1 mm	30 mm	W5286.6960.90

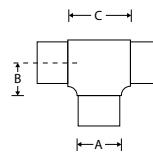


W5286.6959.90



T-FITTING 90°

OMSCHRIJVING	A	B	C	NUMMER
T-fitting 90° RVS mat	38,1 mm	30 mm	60 mm	W5286.6962.90

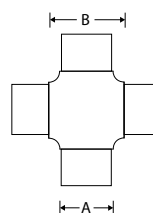


W5286.6962.90



KRUISFITTING MET 4 UITGANGEN

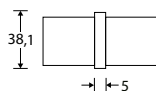
OMSCHRIJVING	A	B	NUMMER
Kruisfitting met 4 uitgangen RVS mat	38,1 mm	60 mm	W5286.6963.90



W5286.6963.90



W5286.6971.90



VERBINDINGSSTUK VOOR BUIS

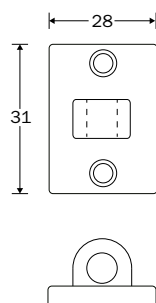
OMSCHRIJVING

Verbindingsstuk voor buis RVS mat

NUMMER

W5286.6971.90

W5286.6925.90



MUUROOG VOOR TOUWEINDSLUITING

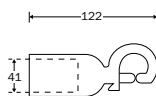
OMSCHRIJVING

Muuroog voor touweindsluiting RVS mat

NUMMER

W5286.6925.90

W5286.6924.90



TOUWEINDSLUITING

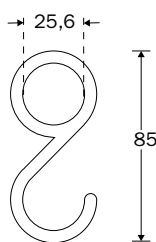
OMSCHRIJVING

Touweindsluiting RVS mat

NUMMER

W5286.6924.90

W1286.6974.90



SCHUIFHAAK

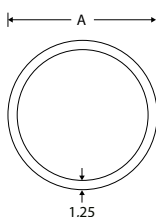
OMSCHRIJVING

Schuifhaak mat nikkel gelakt

NUMMER

W1286.6974.90

W0286.6975.90



BUIS ROND PER METER

OMSCHRIJVING

Buis rond per meter messing ongelakt
 Buis rond per 5 meter messing ongelakt
 Buis rond per meter messing ongelakt
 Buis rond 5 meter messing ongelakt

A

25,4 mm
 25,4 mm
 38,1 mm
 38,1 mm

NUMMER

W0286.6975.90
 W0286.6976.90
 W0286.6977.90
 W0286.6978.90

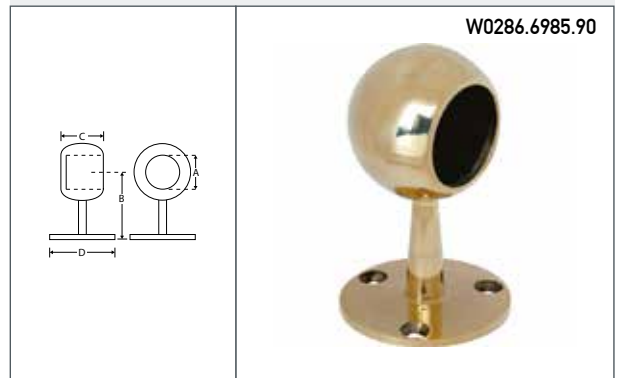
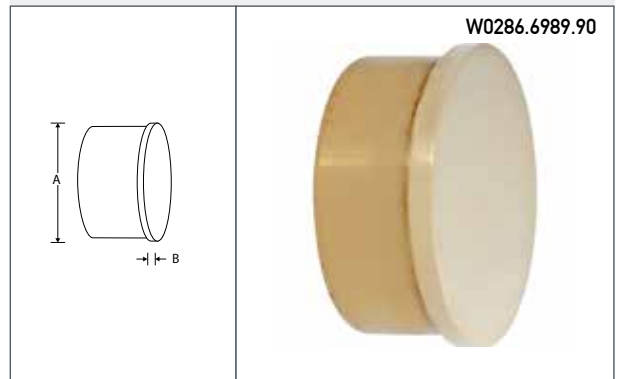
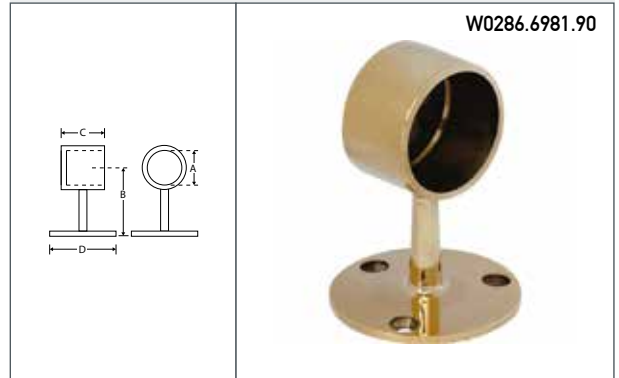
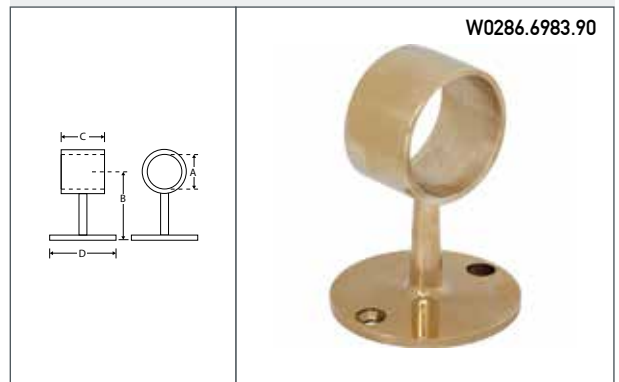
MIDDENSTEUN VLAK					
OMSCHRIJVING	A	B	C	D	NUMMER
Middensteun vlak messing ongelakt	25,4 mm	49 mm	22 mm	44 mm	W0286.6983.90
Middensteun vlak messing ongelakt	38,1 mm	60 mm	29 mm	58 mm	W0286.6984.90

EINDSTEUN VLAK					
OMSCHRIJVING	A	B	C	D	NUMMER
Eindsteun vlak messing ongelakt	25,4 mm	49 mm	22 mm	44 mm	W0286.6981.90
Eindsteun vlak messing ongelakt	38,1 mm	60 mm	29 mm	58 mm	W0286.6982.90

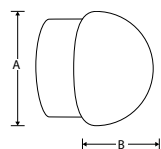
EINDDOP VLAK			
OMSCHRIJVING	A	B	NUMMER
Einddop vlak messing ongelakt	25,4 mm	2,5 mm	W0286.6989.90
Einddop vlak messing ongelakt	38,1 mm	3 mm	W0286.6990.90

MIDDENSTEUN BOL					
OMSCHRIJVING	A	B	C	D	NUMMER
Middensteun bol messing ongelakt	25,4 mm	50 mm	22 mm	47 mm	W0286.6987.90
Middensteun bol messing ongelakt	38,1 mm	75 mm	27 mm	60 mm	W0286.6988.90

EINDSTEUN BOL					
OMSCHRIJVING	A	B	C	D	NUMMER
Eindsteun bol messing ongelakt	25,4 mm	50 mm	22 mm	47 mm	W0286.6985.90
Eindsteun bol messing ongelakt	38,1 mm	75 mm	37 mm	60 mm	W0286.6986.90



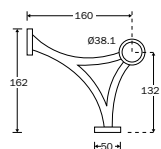
W0286.6991.90



EINDDOP HALFROND

OMSCHRIJVING	A	B	NUMMER
Einddop halfrond messing ongelakt	25,4 mm	8 mm	W0286.6991.90
Einddop halfrond messing ongelakt	38,1 mm	20 mm	W0286.6992.90

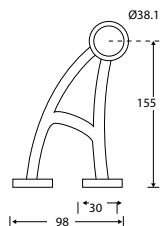
W0286.6994.90



VOETSTEUN

OMSCHRIJVING	NUMMER
Voetsteun messing ongelakt	W0286.6994.90

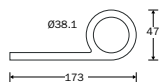
W0286.6996.90



ARMSTEUN

OMSCHRIJVING	NUMMER
Armsteun messing ongelakt	W0286.6996.90

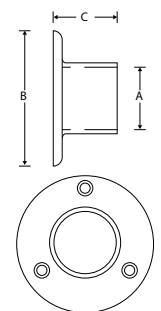
W0286.6993.90



BARBLADSTEUN

OMSCHRIJVING	NUMMER
Barbladsteun messing ongelakt	W0286.6993.90

W0286.6979.90

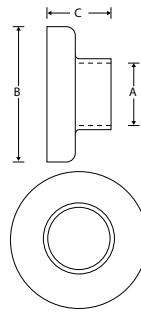


MUURFLENS

OMSCHRIJVING	A	B	C	NUMMER
Muurflens messing ongelakt	25,4 mm	51 mm	20 mm	W0286.6979.90
Muurflens messing ongelakt	38,1 mm	75 mm	27 mm	W0286.6980.90

AFDEKROZET VOOR BINNENFLENS

OMSCHRIJVING	A	B	C	NUMMER
Afdekrozet voor binnenflens messing ongelakt	25,4 mm	82 mm	31 mm	W0286.6997.90
Afdekrozet voor binnenflens messing ongelakt	38,1 mm	101 mm	38 mm	W0286.6998.90

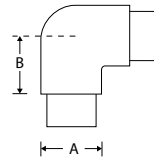


W0286.6997.90



KNIFFITTING 90°

OMSCHRIJVING	A	B	NUMMER
Kniefitting 90° messing ongelakt	25,4 mm	25 mm	W0286.7002.90
Kniefitting 90° messing ongelakt	38,1 mm	40 mm	W0286.7003.90

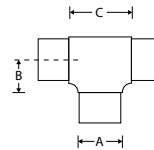


W0286.7002.90



T-FITTING 90°

OMSCHRIJVING	A	B	C	NUMMER
T-fitting 90° messing ongelakt	25,4 mm	22 mm	44 mm	W0286.7006.90

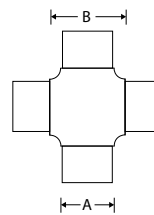


W0286.7006.90



KRUISFITTING MET 4 UITGANGEN

OMSCHRIJVING	A	B	NUMMER
Kruisfitting met 4 uitgangen messing ongelakt	25,4 mm	50 mm	W0286.7008.90
Kruisfitting met 4 uitgangen messing ongelakt	38,1 mm	60 mm	W0286.7009.90

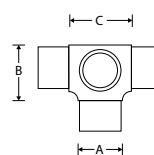


W0286.7008.90



T-FITTING 4 MET UITGANGEN

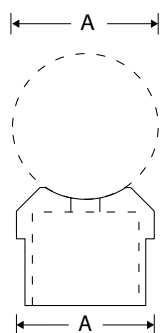
OMSCHRIJVING	A	B	C	NUMMER
T-fitting 4 met uitgangen messing ongelakt	25,4 mm	22 mm	47 mm	W0286.7010.90
T-fitting 4 met uitgangen messing ongelakt	38,1 mm	32 mm	60 mm	W0286.7011.90



W0286.7010.90



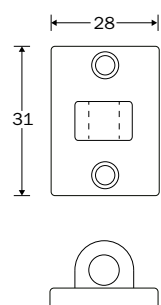
W0286.7013.90



ADAPTER VOOR BUIS 25,4MM

OMSCHRIJVING	A	NUMMER
Adapter voor buis 25,4mm messing ongelakt	25,4 mm	W0286.7013.90
Adapter voor buis messing ongelakt	38,1 mm	W0286.7014.90

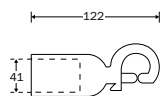
W0286.6925.90



MUUROOG VOOR TOUWEINDSLUITING

OMSCHRIJVING	NUMMER
Muuroog voor touweindsluiting messing ongelakt	W0286.6925.90

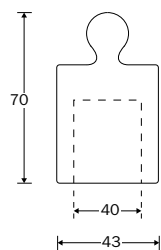
W0286.6924.90



TOUWEINDSLUITING

OMSCHRIJVING	NUMMER
Touweindsluiting messing ongelakt	W0286.6924.90

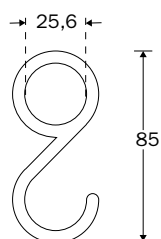
W0186.6926.90



TOUWEINDSTOP

OMSCHRIJVING	NUMMER
Touweindstop messing gelakt	W0186.6926.90

W0186.6974.90



SCHUIFHAAK

OMSCHRIJVING	NUMMER
Schuifhaak messing gelakt	W0186.6974.90

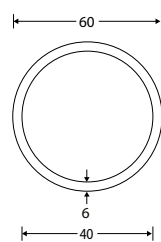
GORDIJNRING

OMSCHRIJVING

Gordijnring messing gelakt

NUMMER

W0100.6925.90



W0100.6925.90



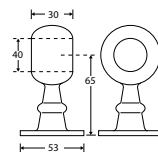
TOUWOOG

OMSCHRIJVING

Touwoog ijzer zwart

NUMMER

W7270.6911.90



W7270.6911.90



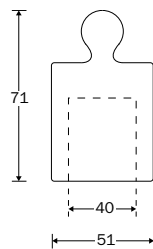
TOUWEINDSTOP

OMSCHRIJVING

Touweindstop ijzer zwart

NUMMER

W7270.6910.90



W7270.6910.90



LEUNINGTOUW 36MM

OMSCHRIJVING

Leuningtouw 36mm bruin

36 mm

NUMMER

W0086.6921.90

W0086.6921.90



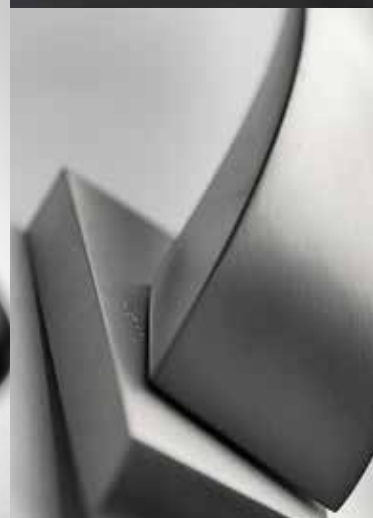
ALGEMENE INFORMATIE

gebruik Wallebroek catalogus

IEDER MERK EN BOUWSTIJL EEN EIGEN HOOFDSTUK

Wallebroek voert verschillende merken en verschillende bouwstijlen gebouwbeslag. In deze catalogus wordt ieder merk in een eigen hoofdstuk gepresenteerd. Zo is in één oogopslag zichtbaar welke producten een merk voert.

Producten kunnen het best binnen een merk gecombineerd worden. Iedere bouwstijl van Mi Satori of elk ander merk wordt kenbaar gemaakt met zijn eigen kleur en tab.



MI SATORI GEBOUWBESLAG

BOUWSTIJLEN

Hoofdstuk 1 "Mi Satori" is het meest uitgebreide hoofdstuk. Op pagina 10 en 11 worden de verschillende bouwstijlen en hun bouwperiode toegelicht. Hiermee kies je eenvoudig het gebouwbeslag dat het beste bij de bouwstijl van jouw huis past.

COMPLETE SERIES

Per bouwstijl is er een aantal volledig uitgewerkte series. Iedere serie biedt diverse oplossingen voor de buiten- en binnendeuren, ramen en meubels. Veelal zijn er binnen een serie nog een aantal extra modellen deurkrukken die perfect binnen de bouwstijl passen.

Mi Satori biedt met deze series de mogelijkheid een lijn volledig door te voeren in een woning. En dat creëert meer harmonie en wooncomfort.

SETS

Om het kiezen uit ons ruime assortiment te vergemakkelijken, hebben wij binnen het Mi Satori assortiment sets gemaakt van de meest voorkomende combinaties deurkrukken, rozetten en schilden. Een garnituur bestel je met het unieke setnummer die bij de foto staat. Om je creatieve wensen te vervullen zijn ook alle onderdelen los te bestellen en oneindig te combineren.



Hiervoor gebruik je de hoofstukken, Deurkrukken, rozetten en schilden pagina 173, Binnendeurbeslag pagina 229, Raam en deur pagina 253, en Buitendeur pagina 296. Hier vind je het gehele Mi Satori assortiment per productgroep ingedeeld. Op deze manier kan je naar eigen behoefte uit het assortiment jouw ideale product samenstellen.

FINISH (KLEUR)

Binnen een serie zijn bijpassende producten verkrijgbaar in dezelfde finish. De kleurcode hiervoor is af te lezen in de kleurentabel onderaan elke pagina. Het juiste artikelnummer voor de bestelling krijg je door deze kleurcode na de 'W' en voor het artikelnummer te plaatsen. Voorbeeld: de kleurcode voor glansnikkel is W11. De vrij/bezet stift Bauhaus-Style heeft het nummer 00.2510.61. Het juiste artikelnummer wordt dan W1100.2510.61. Wanneer je graag producten in een andere finish ontvangt dan standaard door ons staat aangegeven, vraag ons dan naar de mogelijkheden.

BUITENDEURBESLAG

Bij iedere model deurkruk begint het buitendeurbeslag op een nieuwe bladzijde. Producten die buiten worden toegepast hebben een sterkere finish nodig dan binnenproducten.

Zo adviseren wij glansnikkel voor binnen en glanschroom voor buiten. Producten die bij de buitendeur horen, maar enkel aan de binnen- of buitenzijde gebruikt kunnen worden, zoals een tochtklep of briefplaat, staan cursief afgedrukt in de product specificatie tabel. Voor deze producten kan je niet uit combinatie finishes kiezen (W07, W018, W019 en W020).

In de kleurentabel is de finish van de producten die enkel of voor (binnen) of voor (buiten) geschikt zijn ook cursief opgenomen. Dit om te benadrukken welke producten alleen voor binnen dan wel voor buiten toepasbaar zijn. Voor meer uitleg over de juiste toepassing van finishes, zie pagina 567 en 576. Mi Satori adviseert om producten waar ebben in verwerkt is niet buiten te gebruiken. Voor deze producten hebben wij een alternatief waarin bakeliet of zwart gepoedercoat messing is verwerkt.

IDENTITY EMAILLE PRODUCTEN EN NAAMPLATEN

Op pagina 338 vind je het merk Identity. Hierin zijn voorbeelden opgenomen van huisnummers en naamplaten die wij in onze fabriek in Lelystad voor jou op maat maken. Omdat het maatwerk betreft, worden alle borden op bestelling ontworpen. Je kunt bestellen via onze webshop met de button "WEBSHOP IDENTITY" op www.wallebroek.nl. Tevens vind je in het hoofdstuk Identity ons assortiment standaard emaille huisnummers, verwijsborden, pictogrammen en ons assortiment messing naamplaten.

BIJZONDERHEDEN

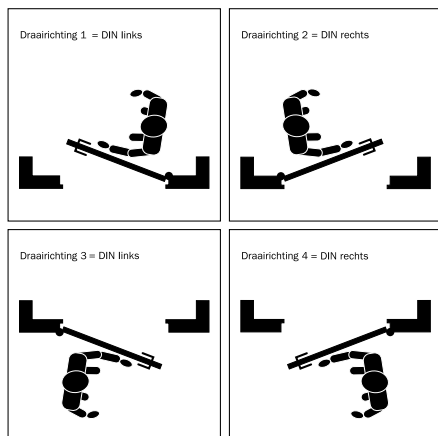
- Een L of R achter een artikelnummer geeft aan of het product links- of rechtswijzend is. Bij een buitendeur wordt altijd uitgegaan van de binnen situatie. Deze wordt als eerste genoemd.
- Artikelen aangeduid met -L- in de grijze balk zijn uitsluitend op bestelling leverbaar met een levertijd op aanvraag.
- Alle producten worden geleverd met de juiste bevestigingsmaterialen.
- Alle SKG schilden worden geleverd met bouten geschikt voor deuren van 40mm en 56mm dik. Voor dikkere deuren kunnen apart langere bouten bijbesteld worden.
- Een trekbelset is voorzien van een ø7mm trekker met paddenstoelknop, een rond rozet, twee tuimelaars en een bel. De kabel wordt niet meegeleverd. De tuimelaar kan worden vastgezet met de bijgeleverde schroef of met een apart bij te bestellen klinkpen.
- De briefplaten uit het hoofdstuk Mi Satori voldoen qua maatvoering aan de eisen van PostNL. Briefplaten uit andere hoofdstukken voldoen qua maatvoering niet.



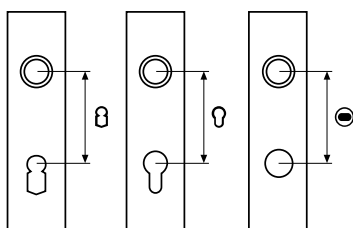
ALGEMENE INFORMATIE

Draairichtingen & maatvoeringen

DRAAIRICHTINGEN



MAATVOERING SCHILDEN



Krukschilden worden blind geleverd of met profielcilinder-, bonte baard-, toiletgat. Zie bovenstaande tekening voor het bepalen van de juiste hartmaat. Halve knop- of deurkrukken zijn te bestellen als gatdelen (rechts- of links wijzend) en worden geleverd zonder krukstift.

SKG-KEURMERK

Een deel van het assortiment van Wallebroek is voorzien van het SKG-keurmerk. Dit keurmerk wordt toegekend door de onafhankelijke Stichting Kwaliteit Gevelbouw (SKG). Hang- en sluitwerk dat heeft bewezen daadwerkelijk inbraakwerend te zijn kan door SKG worden gecertificeerd. De beoordeling vindt plaats volgens de beoordelingsrichtlijn (BRL) 3104. Dit houdt in dat het product:

- moet voldoen aan de relevante eisen zoals beschreven in de NEN-norm 5089. (Inclusief aanvullingen volgens bijlage IV van de BRL 3104)
- een manuele beproeving (inbrekersproef) moet kunnen doorstaan. Certificering door SKG houdt tevens in dat de kwaliteit van de producten door SKG wordt bewaakt door middel van steekproeven.

Hieronder vind je een beschrijving van de drie klassen voor inbraakwerend hang- en sluitwerk voor ramen, deuren en luiken zoals geformuleerd in de BRL 3104.



* KLASSE STANDAARD

Producten die, in combinatie met een ander inbraakwerend product, een inbraakvertraging van ten minste drie minuten opleveren.



** KLASSE ZWAAR

Producten die zelfstandig een inbraakvertraging van ten minste drie minuten opleveren of producten die, in combinatie met een ander inbraakwerend product, een inbraakvertraging van ten minste vijf minuten opleveren.

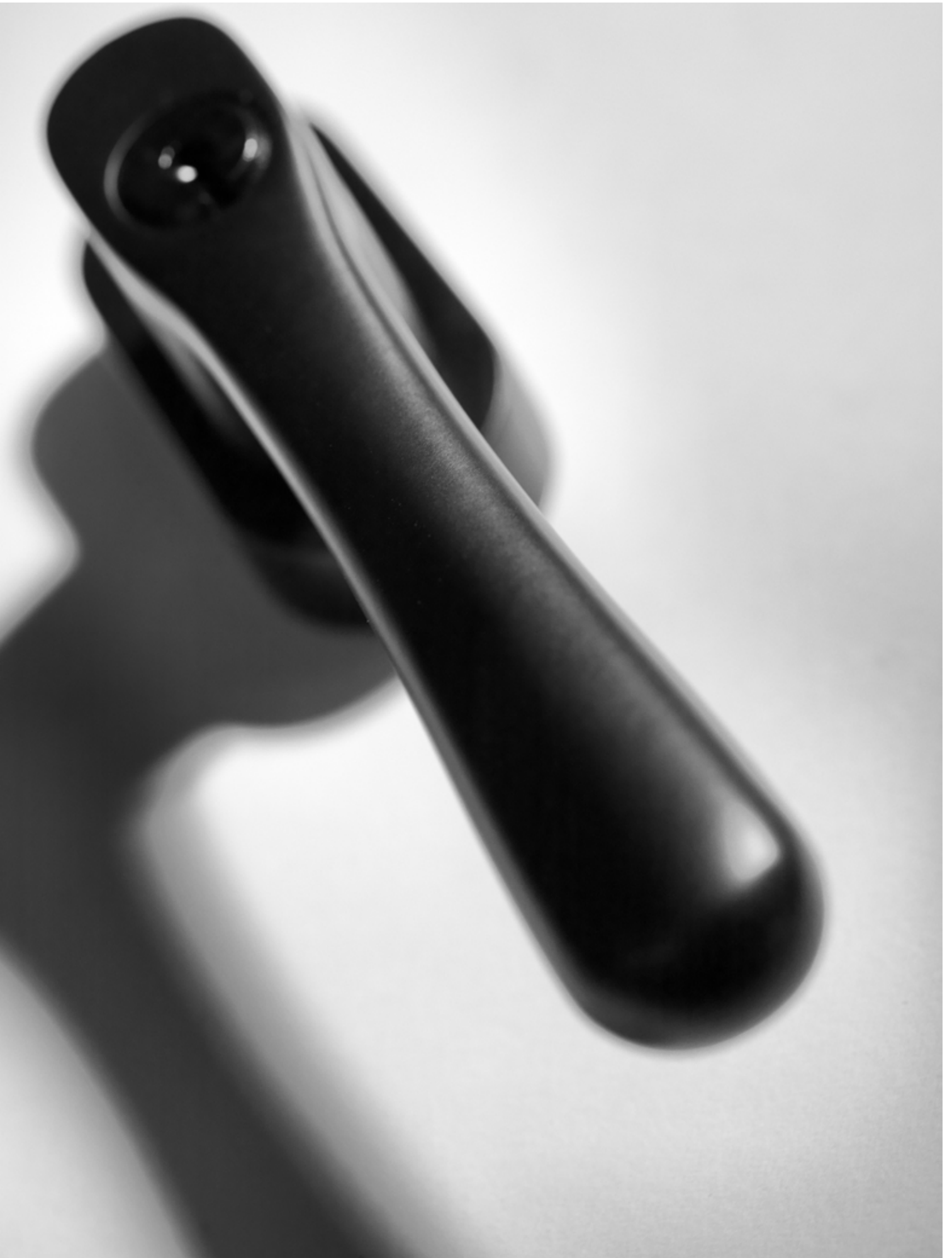


*** KLASSE EXTRA ZWAAR

Producten die zelfstandig een inbraakvertraging van ten minste vijf minuten opleveren.

LEGENDA

- Ω Slot ondersteunende krukveer
- ∅ Doorsnede
- Mat nikkel gelakt
- ◀ Binnen/buiten verschillende finish
- ◀ Buiten PVD binnen niet
- ◀ Volledig PVD
- 🌀 Reddot architecten prijs
- ✅ Forest Friendly hout



ALGEMENE INFORMATIE

en onderhoudsadviezen

MET HET GEBOUWBESLAG VAN WALLEBROEK VERFRAAI JE JOUW WONING VOOR LANGE TIJD. GEBOUWBESLAG IS EEN GEBRUIKSARTIKEL DAT JE DAGELIJKS IN JE HANDEN HEBT. HET BEHOEFT DAN OOK ONDERHOUD. HET WEER, LUCHTVERONTREINIGING EN GEBRUIK ZORGEN VOOR SLIJTAGE, ZOWEL BIJ GEBRUIK BINNENSHUIS ALS BUITEN. IN SOMMIGE GEBIEDEN, ZOALS AAN DE KUST, IN HET BOS EN IN GEBIEDEN MET ZWARE (CHEMISCHE) INDUSTRIE, STAAT GEBOUWBESLAG BLOOT AAN MEER DAN GEMIDDELDE INVLOEDEN. SCHOONHOUDEN VOORKOMT VERSNELD LELIJK WORDEN VAN HET GEBOUWBESLAG.

Alle metalen zijn onderhevig aan het oxidatieproces. Dit heeft invloed op het uiterlijk van het gebouwbeslag en daarover willen wij je graag vooraf informeren. Onderstaand vind je een overzicht van de verschillende uitvoeringen van ons gebouwbeslag en de specifieke kenmerken.

Gebouwbeslag wordt vaak vervangen tijdens het opknappen of restaureren van een pand. Agressieve (chemische) middelen die gebruikt worden tijdens werkzaamheden kunnen al voor aantasting van het gebouwbeslag zorgen. Zoals bijvoorbeeld verf damp die vrijkomt bij het schilderen. Wij adviseren dan ook tijdens deze werkzaamheden het gebouwbeslag te verwijderen en in een andere ruimte netjes en deugdelijk verpakt te bewaren. Zijn in de werkruimte alle (chemische) dampen geneutraliseerd en is de verf uitgehard? Pas dan is het verstandig het gebouwbeslag weer te monteren.

Ramen en deuren worden veelal van (hard) hout gemaakt. Hout is een natuurproduct. Daardoor kan er tijdens het bewerken - zoals schaven of boren - afscheiding vrijkomen, dit noemen we ook wel bloeden. Het beslag kan hierdoor worden aangetast. Geef dit 'bloeden' voldoende tijd voordat je gaat schilderen en je beslag monteert.

Voor alle uitvoeringen van ons gebouwbeslag geldt dat het gebruik van schuurmiddelen en agressieve schoonmaakmiddelen moet worden vermeden. Scherpe voorwerpen kunnen krassen en beschadigingen veroorzaken op raam- en deurbeslag. Dit zorgt ervoor dat het beslag lelijk kan worden.

MESSING ONGELAKT

Messing is een legering die voor 60 procent uit koper en voor 40 procent uit zink bestaat. Messing producten in ongelakte uitvoering zijn zeer geschikt voor zowel binnen- als buitendeurbeslag. Het messing is gepolijst maar niet voorzien van een laklaag. Hierdoor wordt het product door de reactie met zuurstof uit de lucht dof en donkerder (oxidatie). Met name bij het restaureren van oude panden kan dit effect juist gewenst zijn. Als het product regelmatig wordt gepoetst, zal het zijn glans behouden. *Regelmatig poetsen met een zachte doek en koperpoets. Eventueel na het poetsen een dun laagje blanke was of zuurvrije vaseline aanbrengen. Geen schuur- of agressieve schoonmaakmiddelen gebruiken.*

MESSING GELAKT & MAT-NIKKEL GELAKT

Beslag in gelakte uitvoering behoudt zijn glans. De aangebrachte laklaag voorkomt dat er oxidatie optreedt. Bij gebruik kan de laklaag beschadigen, dit gebeurt al gemakkelijk door ringen. Op de beschadigde plekken ontstaat alsnog oxidatie van het onderliggende oppervlakte. Poetsen van het materiaal heeft dan geen zin, omdat een deel van de laklaag nog aanwezig is. Deze moet eerst worden verwijderd, voordat er kan worden gepoetst. Uiteraard kan het beslag na het verwijderen van de lak opnieuw worden afgelakt. Bij gebruik buiten geeft een laklaag onvoldoende bescherming. De lak is namelijk niet bestand tegen weersinvloeden en luchtvervuiling. Een product in een PVD uitvoering is een uitstekend alternatief. *Regelmatig afnemen met een zachte, droge doek. Geen schuur- of agressieve schoonmaakmiddelen gebruiken.*

ANTIIEK MESSING

Ons gebouwbeslag in de antiek messing uitvoering is zeer geschikt voor zowel binnen als buiten. Het messing is 'getrommeld' waardoor een matte, gevlekte structuur ontstaat. Deze uitvoering is niet voorzien van een laklaag. Dit betekent dat het product door de reactie met zuurstof dof en donkerder wordt (oxidatie). Met name bij het restaureren van oude panden kan dit een gewenst effect zijn. *Regelmatig afnemen met een zachte, droge doek. Eventueel na het afnemen een dun laagje blanke was of zuurvrije vaseline aanbrengen. Geen schuur- of agressieve schoonmaakmiddelen gebruiken.*



GLANS NIKKEL & ANTIK NIKKEL

Gebouwbeslag in glans- of antiek nikkel uitvoering is voorzien van een nikkellaag. Dit beslag is niet geschikt voor gebruik buiten of in vochtige ruimtes (hier wordt dan ook geen garantie op verleend). Beschadigingen aan de nikkellaag kunnen niet worden hersteld. Contact met scherpe voorwerpen zoals sleutels of ringen dient zoveel mogelijk vermeden te worden. *Regelmatig afnemen met een zachte, droge doek. Eventueel na het afnemen een dun laagje blanke was of zuurvrije vaseline aanbrengen. Geen schuur- of agressieve schoonmaakmiddelen gebruiken.*

MAT NIKKEL ONGELAKT

Bij de mat-nikkel uitvoering is de messinglaag geborsteld om een matte structuur te verkrijgen. Omdat nikkel relatief zacht is, ontstaan bij intensief gebruik of bij contact met scherpe voorwerpen, slijtageplekken in de nikkellaag. Hierdoor kan het messing zichtbaar worden. Beschadigingen aan de nikkellaag kunnen niet worden hersteld. Contact met scherpe voorwerpen zoals sleutels of ringen dient zoveel mogelijk vermeden te worden. Producten in mat-nikkel zijn niet geschikt voor gebruik buitenshuis of in vochtige ruimtes. Hiervoor kan wel de PVD uitvoering worden gebruikt. *Regelmatig afnemen met een zachte, droge doek. Eventueel na het afnemen een dun laagje blanke was of zuurvrije vaseline aanbrengen. Geen schuur- of agressieve schoonmaakmiddelen gebruiken.*

GLANS CHROOM, MAT CHROOM & ANTIK CHROOM

Producten in een glans-, mat- of antiekchrom uitvoering zijn voorzien van een chroomlaag. Bij mat-chroom is de messing laag geborsteld om een matte structuur te realiseren. Bij antiek chrom is deze eerst getrommeld. Producten in een chroomuitvoering zijn bij uitstek geschikt voor intensief gebruikte ruimtes, voor gebruik buiten of in vochtige ruimtes. *Regelmatig afnemen met een zachte, vochtige doek. Geen schuur- of agressieve schoonmaakmiddelen gebruiken.*

MAT ZWART

Producten die zijn voorzien van een zwarte poedercoating zijn bij uitstek geschikt om buiten te gebruiken. Dit product heeft bijzonder weinig onderhoud nodig, maar is niet zo sterk als een PVD uitvoering. Beschadigingen aan de laklaag kunnen niet worden hersteld. De coating verkleurt als het aan UV licht onderhevig is en zal mettertijd grijzer worden. *Regelmatig afnemen met een zachte, vochtige doek. Eventueel na het afnemen een dun laagje blanke was of zuurvrije vaseline aanbrengen. Geen schuur- of agressieve schoonmaakmiddelen gebruiken.*

GEPOLIJST PVD & MAT-NIKKEL PVD

Het messing product wordt voorzien van een dunne laag zirkonium in een messing- of mat-nikkel kleur. Deze harde laag voorkomt dat het product zijn glans verliest en is

daarom bij uitstek geschikt voor gebruik buiten. Een product dat is voorzien van PVD (Physical Vapor Deposit) is bestand tegen weersinvloeden en normale vervuiling in de lucht. Bij normaal gebruik zal een PVD-product niet of nauwelijks beschadigen. *Regelmatig afnemen met een zachte, vochtige doek. Vuil dat geruime tijd op het product zit, zal zich ondanks de harde laag toch kunnen invreten. Ook bij PVD is onderhoud van belang. Gebruik geen schuur- of agressieve schoonmaakmiddelen gebruiken.*

IJZER ZWART GELAKT

Producten die zijn vervaardigd van smeedijzer zijn onderhevig aan slijtage. Dit geeft smeedijzer zijn karakteristieke uiterlijk. Bij buitengebruik en/of gebruik in vochtige ruimtes zal het product roesten. Ook de locatie waar het beslag is gebruikt is van invloed. In kustgebieden of in de buurt van zware industrie, kan dit versneld optreden. Er zijn verschillende manieren om dit te voorkomen. Je kunt het product regelmatig inwrijven met een zuurvrije vaseline of het beschermen met een blanke hoogglanslak. Ook de laklaag van smeedijzer is onderhevig aan UV licht. Producten zullen mettertijd grijzer kleuren. *Regelmatig afnemen met een zachte, droge doek. Eventueel na het afnemen een dun laagje blanke was of zuurvrije vaseline aanbrengen. Geen schuur- of agressieve schoonmaakmiddelen gebruiken.*

Verschillende van onze producten zijn uitgevoerd met ebbenhout. Om het hout een diepe, donkere kleur te geven is het hout na het draaien geolied. Dit kan ervoor zorgen dat de ebben onderdelen soms wat zwart afgeven. Wanneer het ebbenhout wat dof of grijs begint te worden, kan je het opwrijven met een doek voorzien van teflon.

Als alternatief voor het ebbenhout heeft Mi Satori Forest Friendly hout. Dit speciaal geselecteerde hout heeft bijna dezelfde nerf als ebben en is een verantwoord alternatief. Door het te beitsen wordt het zwart. Daarna worden deze tonnetjes ook geolied. Dit kan er voor zorgen dat de Forest Friendly tonnetjes soms wat zwart afgeven. Wanneer het Forest Friendly hout wat dof of grijs begint te worden, kan je het opwrijven met een doek voorzien van teflon.

INDEX

A

Aanwijsbord emaille	343
Adapter voor buis 25,4mm voor roedesysteem messing	590
Afdekdop voor kruk gat	218
Afdekrozet <i>Mi Satori</i>	185
Afdekrozet SKG	298, 299
Afdekrozet voor binnenflens voor roedesysteem messing	589
Afdekrozet voor binnenflens voor roedesysteem RVS	585
Afdekrozet vrij / bezet garnituur porselein <i>Merigous</i>	374
Algemene informatie werking catalogus	592, 593
Armsteun voor roedesysteem messing	588
Armsteun voor roedesysteem RVS	584
Art-Deco bouwstijl <i>Mi Satori</i>	102
Art-Nouveau bouwstijl <i>Mi Satori</i>	142
Athentic bouwstijl <i>Mi Satori</i>	72

B

Badjashaak porselein <i>Merigous</i>	391
Barbladsteun voor roedesysteem messing	588
Barbladsteun voor roedesysteem RVS	584
Bascule kantschuif	252
Bauhaus bouwstijl <i>Mi Satori</i>	38
Beldrukker ijzer zwart <i>Idyllique</i>	416
Beldrukker <i>Mi Satori</i>	323, 324
Beldrukker <i>Salice Paolo</i>	487
Belegschroef ijzer zwart <i>Idyllique</i>	405
Belegschroef <i>Mi Satori</i>	279, 280
Beltrekker ijzer zwart <i>Idyllique</i>	417
Beltrekker <i>Mi Satori</i>	325
Beltuimelaar ijzer zwart <i>Idyllique</i>	417
Beltuimelaar <i>Mi Satori</i>	325
Binnenflens voor roedesysteem	584
Bladveer voor trekbel	325
Blindrozet <i>Mi Satori</i>	185
Blindrozet SKG	298, 299
Bloempothaak ijzer zwart <i>Idyllique</i>	413
Bontebaard sleutel	558
Boormal Mini rozet	221
Boormal Universeel	220
Bout voor veiligheidsbeslag	224
Bouwstijl Art-Deco <i>Mi Satori</i>	102
Bouwstijl Art-Nouveau <i>Mi Satori</i>	142
Bouwstijl Athentic <i>Mi Satori</i>	72
Bouwstijl Bauhaus <i>Mi Satori</i>	72
Bouwstijl Mondéal <i>Mi Satori</i>	38
Briefplaat ijzer zwart <i>Idyllique</i>	415
Briefplaat <i>Mi Satori</i>	320, 321
Briefplaat <i>Salice Paolo</i>	486
Broekkram	576
Buis voor roedesysteem messing	586
Buis voor roedesysteem RVS	582

C

Cardea	488
Cilinder afdekrozet ijzer zwart <i>Idyllique</i>	415
Cilinderrozet <i>Cardea</i>	491, 493, 494, 506
Cilinderrozet hout <i>Idyllique</i>	423
Profielcilinderrozet <i>Idyllique</i>	421
Cilinderrozet ijzer zwart <i>Idyllique</i>	399, 400
Cilinderrozet <i>M&T</i>	440, 445 - 447, 450
Cilinderrozet <i>Mi Satori</i>	184 - 193
Cilinderrozet porselein <i>Merigous</i>	361, 361, 374,
Cilinderrozet <i>Salice Paolo</i>	469, 470, 479 - 483
Cilinderrozet SKG	297 - 299
Profielcilinderrozet SKG met kerntrekbeveiliging	297, 299
Combi uitzetter ijzer zwart <i>Idyllique</i>	404
Combi uitzetter <i>Mi Satori</i>	32, 136, 154, 277
Combi-uitzetter wegdraaibaar	277
Commodeknop porselein <i>Merigous</i>	389, 390

D

Dag- en nachtslot PC 55	232
Dag- en nachtslot SL 56	232
Deurbel ijzer zwart <i>Idyllique</i>	416
Deurbel los	325
Deurbel <i>Mi Satori</i>	323 - 325

Deurbel <i>Salice Paolo</i>	487
Deurgreep <i>Cardea</i>	508, 509
Deurgreep ijzer zwart <i>Idyllique</i>	408, 409
Deurgreep <i>M&T</i>	456
Deurgreep <i>Mi Satori</i>	245 - 250
Deurgreep Antique	147
Deurgreep Art-Deco	136, 250
Deurgreep Bauhaus-Style	43, 51, 333, 334
Deurgreep Bonton	107, 114, 248
Deurgreep Chemin de Fer	67, 70, 248, 348
Deurgreep Dual	34, 246
Deurgreep Elegant	78, 245, 246
Deurgreep Empire	334
Deurgreep Firenze	335
Deurgreep Jugendstil	335
Deurgreep Nouveau	164, 250
Deurgreep Roman	155, 156, 250
Deurgreep Spoorweg	67, 70, 248, 348
Deurgreep Ton	122, 123, 130, 249
Deurgreep Venice	334
Deurgreep <i>Salice Paolo</i>	472, 473, 485
Deurklopper ijzer zwart <i>Idyllique</i>	417
Deurklopper <i>Mi Satori</i>	326
Deurklopper <i>Salice Paolo</i>	487
Deurkruk <i>Mi Satori</i>	175 - 182
Deurkruk Antique	143, 151, 179
Deurkruk Art-Deco	134, 179
Deurkruk Banaan	86, 177
Deurkruk Barock	171, 180
Deurkruk Baton	132, 179
Deurkruk Bauhaus-Style	39, 48, 175, 176
Deurkruk Bonton	103, 110, 178
Deurkruk Chemin de Fer	65, 176, 177, 181
Deurkruk Dual	30, 175
Deurkruk Dudok	99, 178
Deurkruk Frankfurt	56, 59, 176
Deurkruk gat deel T Bonton	181
Deurkruk gat deel T Chemin de Fer	181
Deurkruk gat deel T Kare	181
Deurkruk gat deel T Linea	181
Deurkruk gat deel T Nouveau	182
Deurkruk gat deel T Spoorweg	181
Deurkruk gat deel T Ton	182
Deurkruk Halfsabel	73, 177
Deurkruk Kare	24, 175
Deurkruk Linea	87, 177
Deurkruk Linea XL	97, 177
Deurkruk Nouveau	161, 169, 170, 180
Deurkruk Padania	15, 175
Deurkruk Piatto	23, 175
Deurkruk Spoorweg	65, 176, 177, 181
Deurkruk Ton	116, 127, 178, 179
Deurkruk Wig	63, 176
Deurkruk op langschild <i>Cardea</i>	495 - 501
Deurkruk op langschild Anna	499, 500
Deurkruk op langschild Atlas	500, 501
Deurkruk op langschild Brezza	497, 498
Deurkruk op langschild Retto	495, 496
Deurkruk op langschild ijzer zwart <i>Idyllique</i>	396
Deurkruk op langschild Hannover	483, 484
Deurkruk op langschild <i>Mi Satori</i>	15 - 171
Deurkruk op langschild Antique	143, 151
Deurkruk op langschild Art-Deco	134
Deurkruk op langschild Banaan	86
Deurkruk op langschild Barock	171
Deurkruk op langschild Baton	132
Deurkruk op langschild Bauhaus-Style	40, 49
Deurkruk op langschild Bonton	103, 110
Deurkruk op langschild Dual	30
Deurkruk op langschild Dudok	99
Deurkruk op langschild Frankfurt	57, 59
Deurkruk op langschild Halfsabel	73
Deurkruk op langschild Kare	24
Deurkruk op langschild Linea	88, 97
Deurkruk op langschild Nouveau	161, 169, 170
Deurkruk op langschild Padania	15
Deurkruk op langschild Piatto	23
Deurkruk op langschild Roman	152

Deurkruk op langschild Ton	117, 127	Deurkruk op rozet Padania	15
Deurkruk op langschild Wig	64	Deurkruk op rozet Piatto	22
Deurkruk op langschild porselein <i>Merigous</i>	359, 360, 365, 369, 372	Deurkruk op rozet Roman	152
Deurkruk op langschild <i>Salice Paolo</i>	466 - 468, 480 - 484	Deurkruk op rozet Spoorweg	65
Deurkruk op langschild Anatomica	468	Deurkruk op rozet Ton	116, 127
Deurkruk op langschild Cedro	466	Deurkruk op rozet Wig	63
Deurkruk op langschild Orléans	481	Deurkruk op rozet <i>Salice Paolo</i>	463 - 468, 479 - 483
Deurkruk op langschild Pompeï	482	Deurkruk op rozet Anatomica	468
Deurkruk op langschild Samarra	480	Deurkruk op rozet Cedro	465, 466
Deurkruk op langschild Zen	467	Deurkruk op rozet Diamante	479
Deurkruk op rozet <i>Cardea</i>	491 - 505	Deurkruk op rozet Hannover	483
Deurkruk op rozet Anna	498, 499	Deurkruk op rozet Life	463
Deurkruk op rozet Angolore	502, 503	Deurkruk op rozet Nodo	467, 468
Deurkruk op rozet Atlas	500	Deurkruk op rozet Orléans	480
Deurkruk op rozet Brezza	496, 497	Deurkruk op rozet Page	465
Deurkruk op rozet Era	505	Deurkruk op rozet Pompeï	481, 482
Deurkruk op rozet Fondo	492	Deurkruk op rozet Reflex	463
Deurkruk op rozet Lago	505	Deurkruk op rozet Samarra	480
Deurkruk op rozet Leylak	501, 502	Deurkruk op rozet Sand	464
Deurkruk op rozet Mare	505	Deurkruk op rozet Tube	464
Deurkruk op rozet Pierra	491	Deurkruk op rozet Wood	463
Deurkruk op rozet Organi	504	Deurkruk op rozet Zen	467
Deurkruk op rozet Regal	492	Deurluikje	335
Deurkruk op rozet Retto	494, 495	Deurschuif ijzer zwart <i>Idyllique</i>	409
Deurkruk op rozet Seno	503, 504	Deurstopper <i>M&T</i>	456
Deurkruk op rozet Spada	493	Deurstopper <i>Mi Satori</i>	239, 240
Deurkruk op rozet Terra	503	Deurstopper <i>Salice Paolo</i>	484
Deurkruk op rozet Veloce	492	Deurvastzetter	240
Deurkruk op rozet Vita	502	Draaihaak	568
Deurkruk op rozet Vivere	492	Draaikiep mechanisme	260, 261
Deurkruk op rozet ijzer zwart <i>Idyllique</i>	395 - 397	Draaikiep meganisme afsluitbaar	260, 261
Deurkruk op rozet Arlon	396	Draaikiep raamkruk <i>Cardea</i>	507
Deurkruk op rozet Berlin	395	Draaikiep raamkruk ijzer zwart <i>Idyllique</i>	401 - 403
Deurkruk op rozet Cardiff	397	Draaikiep raamkruk porselein <i>Merigous</i>	362, 367
Deurkruk op rozet Coventry	397	Draaikiep raamkruk <i>M&T</i>	452 - 455
Deurkruk op rozet Curl	397	Draaikiep raamkruk <i>Mi Satori</i>	255 - 261
Deurkruk op rozet Edam	395	Draaikiep raamkruk Antique	145, 151, 259
Deurkruk op rozet Gent	396	Draaikiep raamkruk Art-Deco	135
Deurkruk op rozet Hamburg	395	Draaikiep raamkruk Banaan	86
Deurkruk op rozet Hek	396	Draaikiep raamkruk Barock	172
Deurkruk op rozet Hereford	398	Draaikiep raamkruk Baton	133
Deurkruk op rozet Kasteel	396	Draaikiep raamkruk Bauhaus-Style	41, 42, 49, 50, 255
Deurkruk op rozet Opdam	395	Draaikiep raamkruk Bonton	104, 111, 257
Deurkruk op rozet Oxford	397	Draaikiep raamkruk Chemin de Fer	66
Deurkruk op rozet Tours	395	Draaikiep raamkruk Dual	31, 255
Deurkruk op rozet Volendam	397	Draaikiep raamkruk Dudok	100
Deurkruk op rozet porselein <i>Merigous</i>	357, 358, 362, 363, 367, 371	Draaikiep raamkruk Elegant	76
Deurkruk op rozet <i>M&T</i>	439 - 449	Draaikiep raamkruk Frankfurt	57, 58, 60, 61, 255, 256
Deurkruk op rozet Entry	441	Draaikiep raamkruk Halfsabel	76
Deurkruk op rozet Maximal	439, 440	Draaikiep raamkruk Kare	25
Deurkruk op rozet Maya	445	Draaikiep raamkruk Linea	89, 90, 256
Deurkruk op rozet Mimolimit	442 - 444	Draaikiep raamkruk Linea klein	256
Deurkruk op rozet Mini C	447, 448	Draaikiep raamkruk Nouveau	162, 169, 170, 259, 260
Deurkruk op rozet Mini S	448, 449	Draaikiep raamkruk Padania	17
Deurkruk op rozet Mini T	449	Draaikiep raamkruk Piatto	23
Deurkruk op rozet Mini V	448	Draaikiep raamkruk Roman	153, 154
Deurkruk op rozet Minimal	439	Draaikiep raamkruk Spoorweg	66
Deurkruk op rozet My	441	Draaikiep raamkruk Ton	118, 119, 128, 258, 259
Deurkruk op rozet Terry	442	Draaikiep raamkruk wig	64
Deurkruk op rozet Toro	446	Draaikiep raamkruk <i>Salice Paolo</i>	471, 472
Deurkruk op rozet Trinity	441, 442	Draaikiep raamkruk SKG verkropt <i>Mi Satori</i>	255 - 260
Deurkruk op rozet Tukan	446, 447	Draaikiep SKG veiligheidsraamkruk <i>Mi Satori</i>	255 - 260
Deurkruk op rozet <i>Mi Satori</i>	15 - 171	Draaikiep systeem	260, 261
Deurkruk op rozet Antique	143, 151	Draaikiep systeem ijzer zwart <i>Idyllique</i>	402
Deurkruk op rozet Art-Deco	134	Draaikiep systeem <i>Mi Satori</i>	260, 261
Deurkruk op rozet Banaan	86	Draaikiep systeem SKG afsluitbaar <i>Mi Satori</i>	255 - 260
Deurkruk op rozet Barock	171	Draairichtingen uitleg	594
Deurkruk op rozet Baton	132	Druppeltrekker	546
Deurkruk op rozet Bauhaus-Style	39, 48	Duimheng ijzer zwart <i>Idyllique</i>	427, 429
Deurkruk op rozet Bonton	103, 110	Duimheng RVS <i>Idyllique</i>	432, 433
Deurkruk op rozet Chemin de Fer	65	Dummy stift	226
Deurkruk op rozet Dual	30	E	
Deurkruk op rozet Dudok	99	Einddop voor roedesysteem messing	587, 588
Deurkruk op rozet Frankfurt	56, 59	Einddop voor roedesysteem RVS	583
Deurkruk op rozet Halfsabel	73	Eindsteun voor roedesysteem messing	587
Deurkruk op rozet Kare	24	Eindsteun voor roedesysteem RVS	582, 583
Deurkruk op rozet Linea	87, 97	Eindzadel half rond t.b.v. espagnolet <i>Mi Satori</i>	295
Deurkruk op rozet Nouveau	161, 169, 170	Emaille aanwijsbord	343, 444

INDEX

Emaillé huisnummer	340, 347 - 349	
Emaillé Pictogram	344 - 346	
Emaillé plaatje vrij / bezet voor overslag <i>Mi Satori</i>	220	
Emaillé tekstbord	341 - 343	
Espagnolet onderdelen <i>Mi Satori</i>	291 - 293, 295	
Espagnolet onderdelen ijzer zwart <i>Idyllique</i>	407, 408	
Espagnolet stang half rond <i>Mi Satori</i>	295	
Espagnolet trekknop	78, 122, 292	
Espagnoletslot halfronde stang ijzer zwart <i>Idyllique</i>	408	
Espagnoletslot vierkante stang <i>Mi Satori</i>	43, 91, 293	
Espagnoletstang Q13 ijzer zwart <i>Idyllique</i>	407	
Espagnoletstang Q9 <i>Mi Satori</i>	291	
Espagnoletstang verlengset	291	
Etiketraam	557	
G		
Gatdeel deurkruk T <i>Mi Satori</i>	557	
Gatdeel deurkruk T Bonton	181	
Gatdeel deurkruk T Chemin de Fer	181	
Gatdeel deurkruk T Kare	181	
Gatdeel deurkruk T Linea	181	
Gatdeel deurkruk T Nouveau	182	
Gatdeel deurkruk T Spoorweg	181	
Gatdeel deurkruk T Spoorweg	181	
Gatdeel deurkruk T Ton	182	
Geleideblokje voor vierkante stang <i>Mi Satori</i>	292	
Geleidezadel half rond <i>Mi Satori</i>	295	
Glasdeur loopslot <i>M&T</i>	450, 451	
Glasdeur loopslot <i>Mi Satori</i>	238	
Glasdeur scharnier <i>M&T</i>	452	
Glasdeur scharnier <i>Mi Satori</i>	239	
Gordijnring	591	
H		
Hakenrek porselein <i>Merigous</i>	391	
Halve stift 8x8 mm draaibaar	225	
Halve stift 8x8 mm met aanslag	226	
Halve stift met keilbout	225	
Hef-schuifdeurbeslag	18, 79, 164, 241	
Herderinnenkopjes ijzer zwart <i>Idyllique</i>	430, 431	
Hoedhaak	566, 567	
Hoedhaak draaibaar	563	
Hoedhaak ijzer zwart <i>Idyllique</i>	412, 413	
Hoedhaak <i>Mi Satori</i>	80, 563	
Hoekheng ijzer zwart <i>Idyllique</i>	427 - 429	
Hoekheng <i>RVS Idyllique</i>	433	
Hoeksluitplaat halfronde stang voor espagnolet <i>Mi Satori</i>	295	
Hoeksluitplaat vierkante stang Q9 voor espagnolet <i>Mi Satori</i>	292	
Holgreep ijzervernikkeld	557	
Hotelbal	353	
Houtschroef <i>Mi Satori</i>	221, 222	
Huisletter ijzer zwart <i>Idyllique</i>	418	
Huisletter <i>Mi Satori</i>	332, 333	
Huisnummer emaille	340, 347 - 349	
Huisnummer ijzer zwart <i>Idyllique</i>	418	
Huisnummer <i>Mi Satori</i>	327 - 332	
I		
Identity	338	
Identity emaille producten	340 - 349	
Identity messing naamplaat	349 - 353	
Idyllique	392	
Inboor meubelpaumelle	560	
Inbus schroevendraaier 3 mm	225	
Inbusbout voor deurkruk	225	
Inmetselduim ijzer zwart <i>Idyllique</i>	426	
Inmetselduim <i>RVS Idyllique</i>	432	
Inschroefduim ijzer zwart <i>Idyllique</i>	426	
Inschroefduim <i>RVS Idyllique</i>	432	
Insteekgrendel	252	
Insteekgrendel vrij / Bezet	219	
J		
Jashaak	564 - 566	
Jashaak draaibaar	568	
Jashaak ijzer zwart <i>Idyllique</i>	412	
K		
Kajuthaak	241	
Kajuthaak ijzer zwart <i>Idyllique</i>	409	
Kanhaak	573 - 575	
Kanongrendel	252	
Kantschuif	252	
Kastknop groot <i>Mi Satori</i>	251, 252	
Kastknop groot Linea	91, 251	
Kastknop groot Nouveau	165, 251	
Kastknop groot Ton	124, 251	
Kastslot PC	231	
Kastslot SL	231	
Kerntrekbeveiliging cilinderrozet	297, 299	
Klaphaak	564	
Klinkpen voor beltuumelaar	326	
Klinkstel ijzer zwart <i>Idyllique</i>	398	
Klopper <i>Mi Satori</i>	326	
Klungel	78, 123, 245	
Kniefitting 90 graden voor roedesysteem messing	589	
Kniefitting 90 graden voor roedesysteem <i>RVS</i>	585	
Kniefitting met 3 uitgangen 90 graden voor roedesysteem <i>RVS</i>	585	
Knop verkropt voor SKG schilden / rozetten <i>Mi Satori</i>	317, 318	
Knop voor SKG schilden / rozetten <i>Mi Satori</i>	317, 318	
Knop voor SKG schilden / -rozetten Spoorweg	318	
Knopgarnituur op langschild <i>Mi Satori</i>	16, 74, 134, 153	
Knopgarnituur op langschild Art-Deco	134	
Knopgarnituur op langschild Ei	74, 153	
Knopgarnituur op langschild Kogel	16	
Knopgarnituur op langschild porselein <i>Merigous</i>	360, 361, 366, 370, 373	
Knopgarnituur op rozet hout <i>Idyllique</i>	422, 423	
Knopgarnituur op rozet ijzer zwart <i>Idyllique</i>	398	
Knopgarnituur op rozet <i>Mi Satori</i>	40 - 144	
Knopgarnituur op rozet Bauhaus-Style	40	
Knopgarnituur op rozet Ei	144	
Knopgarnituur op rozet Kogel	16	
Knopgarnituur op rozet porselein <i>Merigous</i>	358, 359, 363, 364, 368, 371, 372	
Knopgarnituur op rozet <i>Salice Paolo</i>	479, 481	
Knopgarnituur SKG met kerntrekbeveiliging <i>M&T</i>	457, 458	
Knopgarnituur SKG op langschild met kerntrekbeveiliging <i>Mi Satori</i>	27 - 166	
Knopgarnituur SKG op langschild met kerntrekbeveiliging Antique	148	
Knopgarnituur SKG op langschild met kerntrekbeveiliging Art-Deco	138	
Knopgarnituur SKG op langschild met kerntrekbeveiliging Bauhaus-Style	45, 46, 53, 54	
Knopgarnituur SKG op langschild met kerntrekbeveiliging Bonton	108, 115	
Knopgarnituur SKG op langschild met kerntrekbeveiliging Chemin de Fer	69	
Knopgarnituur SKG op langschild met kerntrekbeveiliging Dual	37	
Knopgarnituur SKG op langschild met kerntrekbeveiliging Frankfurt	62	
Knopgarnituur SKG op langschild met kerntrekbeveiliging Halfsabel	81, 82	
Knopgarnituur SKG op langschild met kerntrekbeveiliging Kare	27, 28	
Knopgarnituur SKG op langschild met kerntrekbeveiliging Linea	93	
Knopgarnituur SKG op langschild met kerntrekbeveiliging Linea XL	98	
Knopgarnituur SKG op langschild met kerntrekbeveiliging Nouveau	166	
Knopgarnituur SKG op langschild met kerntrekbeveiliging Padania	20	
Knopgarnituur SKG op langschild met kerntrekbeveiliging Roman	157	
Knopgarnituur SKG op langschild met kerntrekbeveiliging Ton	125, 126	
Knopgarnituur SKG op rozet met kerntrekbeveiliging <i>Mi Satori</i>	27 - 166	
Knopgarnituur SKG op rozet met kerntrekbeveiliging Antique	148	
Knopgarnituur SKG op rozet met kerntrekbeveiliging Art-Deco	138	
Knopgarnituur SKG op rozet met kerntrekbeveiliging Bauhaus-Style	45, 53	
Knopgarnituur SKG op rozet met kerntrekbeveiliging Bonton	108, 115	
Knopgarnituur SKG op rozet met kerntrekbeveiliging Chemin de Fer	69	
Knopgarnituur SKG op rozet met kerntrekbeveiliging Dual	37	
Knopgarnituur SKG op rozet met kerntrekbeveiliging Elegant	81	
Knopgarnituur SKG op rozet met kerntrekbeveiliging Entry	457	
Knopgarnituur SKG op rozet met kerntrekbeveiliging Frankfurt	62	
Knopgarnituur SKG op rozet met kerntrekbeveiliging Kare	27	
Knopgarnituur SKG op rozet met kerntrekbeveiliging Linea	93	
Knopgarnituur SKG op rozet met kerntrekbeveiliging Linea XL	98	
Knopgarnituur SKG op rozet met kerntrekbeveiliging Nouveau	166	
Knopgarnituur SKG op rozet met kerntrekbeveiliging Padania	20	
Knopgarnituur SKG op rozet met kerntrekbeveiliging Roman	157	
Knopgarnituur SKG op rozet met kerntrekbeveiliging Ton	125	
Knopkruk <i>Mi Satori</i>	181 - 183	
Knopkruk Art-Deco	183	
Knopkruk Bauhaus-Style	183	
Knopkruk Ei	182	
Knopkruk Kogel	183	
Knopkruk op langschild porselein <i>Merigous</i>	360, 361, 366, 370, 373	
Knopkruk op langschild <i>Mi Satori</i>	16, 74, 134, 153	

Knopkruk op langschild Art-Deco	134	Krukgnarnituur op langschild Pompei	482
Knopkruk op langschild Ei	74, 153	Krukgnarnituur op langschild Samarra	480
Knopkruk op langschild Kogel	16	Krukgnarnituur op langschild Zen	467
Knopkruk op rozet hout <i>Idyllique</i>	422, 423	Krukgnarnituur op rozet <i>Cardea</i>	491 - 505
Knopkruk op rozet ijzer zwart <i>Idyllique</i>	398	Krukgnarnituur op rozet Angolore	502, 503
Knopkruk op rozet porselein <i>Merigous</i>	358, 359, 363, 364, 368, 371, 372	Krukgnarnituur op rozet Anna	498, 499
Knopkruk op rozet <i>Mi Satori</i>	40 - 144	Krukgnarnituur op rozet Atlas	500
Knopkruk op rozet Bauhaus-Style	40	Krukgnarnituur op rozet Brezza	496, 497
Knopkruk op rozet Ei	144	Krukgnarnituur op rozet Era	505
Knopkruk op rozet Kogel	16	Krukgnarnituur op rozet Fondo	492
Knopkruk op rozet <i>Salice Paolo</i>	479, 481	Krukgnarnituur op rozet Lago	505
Kogelketting voor WC trekker 100cm	390	Krukgnarnituur op rozet Leylak	501, 502
Kogellagerscharnier rechte hoek	236 - 238	Krukgnarnituur op rozet Mare	505
Kogellagerscharnier ronde hoek	233 - 235	Krukgnarnituur op rozet Organi	504
Konische borgpen voor krukstift	226	Krukgnarnituur op rozet Pierra	491
Koordhouder	575, 567	Krukgnarnituur op rozet Regal	492
Kortschild	216, 217	Krukgnarnituur op rozet Retto	494, 495
Kraalring met afdekkap	576	Krukgnarnituur op rozet Seno	503, 504
Kruisfitting met 4 uitgangen voor roedesysteem messing	589	Krukgnarnituur op rozet Spada	493
Kruisfitting met 4 uitgangen voor roedesysteem RVS	585	Krukgnarnituur op rozet Terra	503
Kruisheng ijzer zwart <i>Idyllique</i>	414	Krukgnarnituur op rozet Veloce	492
Krukspagnolet <i>Cardea</i>	507, 508	Krukgnarnituur op rozet Vita	502
Krukspagnolet halfronde stang <i>Mi Satori</i>	293 - 295	Krukgnarnituur op rozet Vivere	492
Krukspagnolet met halfronde stangen Ei	294	Krukgnarnituur op rozet <i>Idyllique</i>	420, 421
Krukspagnolet met halfronde stangen Linea	91, 293	Krukgnarnituur op rozet ijzer zwart <i>Idyllique</i>	395 - 397
Krukspagnolet met halfronde stangen Nouveau	164, 294	Krukgnarnituur op rozet Arlon	396
Krukspagnolet met halfronde stangen Ton	122, 130	Krukgnarnituur op rozet Berlin	395
Krukspagnolet ijzer zwart <i>Idyllique</i>	407	Krukgnarnituur op rozet Cardiff	397
Krukspagnolet <i>Mi Satori</i>	283 - 290	Krukgnarnituur op rozet Coventry	397
Krukspagnolet Antique	147	Krukgnarnituur op rozet Curl	397
Krukspagnolet Bauhaus-Style	43, 51, 285	Krukgnarnituur op rozet Edam	395
Krukspagnolet Bonton	106, 113, 286	Krukgnarnituur op rozet Gent	396
Krukspagnolet Chemin de Fer	67, 285, 286	Krukgnarnituur op rozet Hamburg	395
Krukspagnolet Dual	33, 283, 284	Krukgnarnituur op rozet Hek	396
Krukspagnolet Ei	77, 289, 294	Krukgnarnituur op rozet Hereford	398
Krukspagnolet Kare	26, 283	Krukgnarnituur op rozet Kasteel	396
Krukspagnolet Linea	91, 284	Krukgnarnituur op rozet Opdam	395
Krukspagnolet Nouveau	164, 289	Krukgnarnituur op rozet Oxford	397
Krukspagnolet Roman	155, 289	Krukgnarnituur op rozet Volendam	397
Krukspagnolet Spoorweg	67, 285, 286	Krukgnarnituur op rozet porselein <i>Merigous</i>	357, 358, 362, 363, 367, 368, 371
Krukspagnolet Ton	121, 122, 130, 282, 283	Krukgnarnituur op rozet <i>M&T</i>	439 - 449
Krukspagnolet ovaal universeel zonder kruk	290	Krukgnarnituur op rozet Entry	441
Krukspagnolet rechthoek universeel zonder kruk	290	Krukgnarnituur op rozet Maximal	439, 440
Krukspagnolet <i>Salice Paolo</i>	485	Krukgnarnituur op rozet Maya	445
Krukspagnoletstang ijzer zwart <i>Idyllique</i>	408	Krukgnarnituur op rozet Mimolimit	442 - 444
Krukspagnoletstang Q9 <i>Mi Satori</i>	508	Krukgnarnituur op rozet Mini C	447, 448
Krukgnarnituur op langschild <i>Cardea</i>	495 - 501	Krukgnarnituur op rozet Mini S	448, 449
Krukgnarnituur op langschild Anna	499, 500	Krukgnarnituur op rozet Mini T	449
Krukgnarnituur op langschild Atlas	500, 501	Krukgnarnituur op rozet Mini V	448
Krukgnarnituur op langschild Brezza	497, 498	Krukgnarnituur op rozet Minimal	439
Krukgnarnituur op langschild Retto	495, 496	Krukgnarnituur op rozet My	441
Krukgnarnituur op langschild ijzer zwart <i>Idyllique</i>	396	Krukgnarnituur op rozet Terry	442
Krukgnarnituur op langschild porselein <i>Merigous</i>	359, 360, 365, 369, 372	Krukgnarnituur op rozet Toro	446
Krukgnarnituur op langschild <i>Mi Satori</i>	15 - 171	Krukgnarnituur op rozet Tours	395
Krukgnarnituur op langschild Antique	143, 151	Krukgnarnituur op rozet Trinity	441, 442
Krukgnarnituur op langschild Art-Deco	134	Krukgnarnituur op rozet Tube	464
Krukgnarnituur op langschild Banaan	86	Krukgnarnituur op rozet Tukan	446, 447
Krukgnarnituur op langschild Barock	171	Krukgnarnituur op rozet <i>Mi Satori</i>	15 - 171
Krukgnarnituur op langschild Baton	132	Krukgnarnituur op rozet Antique	143, 151
Krukgnarnituur op langschild Bauhaus-Style	40, 49	Krukgnarnituur op rozet Art-Deco	134
Krukgnarnituur op langschild Bonton	103, 110	Krukgnarnituur op rozet Banaan	86
Krukgnarnituur op langschild Dual	30	Krukgnarnituur op rozet Barock	171
Krukgnarnituur op langschild Dudok	99	Krukgnarnituur op rozet Baton	132
Krukgnarnituur op langschild Frankfurt	57, 59	Krukgnarnituur op rozet Bauhaus-Style	39, 48
Krukgnarnituur op langschild Halfsabel	73	Krukgnarnituur op rozet Bonton	103, 110
Krukgnarnituur op langschild Kare	24	Krukgnarnituur op rozet Chemin de Fer	65
Krukgnarnituur op langschild Linea	88, 97	Krukgnarnituur op rozet Dual	30
Krukgnarnituur op langschild Nouveau	161, 196, 170	Krukgnarnituur op rozet Dudok	99
Krukgnarnituur op langschild Padania	15	Krukgnarnituur op rozet Frankfurt	56, 59
Krukgnarnituur op langschild Piatto	23	Krukgnarnituur op rozet Halfsabel	73
Krukgnarnituur op langschild Roman	152	Krukgnarnituur op rozet Kare	24
Krukgnarnituur op langschild Ton	117, 127	Krukgnarnituur op rozet Linea	87, 97
Krukgnarnituur op langschild Wig	64	Krukgnarnituur op rozet Nouveau	161, 169, 170
Krukgnarnituur op langschild <i>Salice Paolo</i>	466 - 468, 480 - 484	Krukgnarnituur op rozet Padania	15
Krukgnarnituur op langschild Anatomica	468	Krukgnarnituur op rozet Piatto	22
Krukgnarnituur op langschild Cedro	466	Krukgnarnituur op rozet Roman	152
Krukgnarnituur op langschild Hannover	483, 484	Krukgnarnituur op rozet Ton	116, 127
Krukgnarnituur op langschild Orléans	481	Krukgnarnituur op rozet Wig	63

INDEX

Krugarnituur op rozet <i>Salice Paolo</i>	463 - 468, 479 - 483
Krugarnituur op rozet <i>Anatomica</i>	468
Krugarnituur op rozet <i>Cedro</i>	465, 466
Krugarnituur op rozet <i>Diamante</i>	479
Krugarnituur op rozet <i>Hannover</i>	483
Krugarnituur op rozet <i>Life</i>	463
Krugarnituur op rozet <i>Nodo</i>	467, 468
Krugarnituur op rozet <i>Orléans</i>	480
Krugarnituur op rozet <i>Page</i>	465
Krugarnituur op rozet <i>Pompei</i>	481, 482
Krugarnituur op rozet <i>Reflex</i>	463, 464
Krugarnituur op rozet <i>Samarra</i>	480
Krugarnituur op rozet <i>Sand</i>	464
Krugarnituur op rozet <i>Wood</i>	463
Krugarnituur op rozet <i>Zen</i>	467
Krugarnituur SKG op langschild met kerntrekbeveiliging <i>Mi Satori</i>	20 - 166
Krugarnituur SKG op langschild met kerntrekbeveiliging <i>Antique</i>	148
Krugarnituur SKG op langschild met kerntrekbeveiliging <i>Art-Deco</i>	138
Krugarnituur SKG op langschild met kerntrekbeveiliging <i>Bauhaus-Style</i>	45, 46, 53, 54
Krugarnituur SKG op langschild met kerntrekbeveiliging <i>Bonton</i>	108, 115
Krugarnituur SKG op langschild met kerntrekbeveiliging <i>Chemin de Fer</i>	69
Krugarnituur SKG op langschild met kerntrekbeveiliging <i>Dual</i>	37
Krugarnituur SKG op langschild met kerntrekbeveiliging <i>Frankfurt</i>	62
Krugarnituur SKG op langschild met kerntrekbeveiliging <i>Halfsabel</i>	81, 82
Krugarnituur SKG op langschild met kerntrekbeveiliging <i>Kare</i>	27, 28
Krugarnituur SKG op langschild met kerntrekbeveiliging <i>Linea</i>	93
Krugarnituur SKG op langschild met kerntrekbeveiliging <i>Linea XL</i>	98
Krugarnituur SKG op langschild met kerntrekbeveiliging <i>Nouveau</i>	166
Krugarnituur SKG op langschild met kerntrekbeveiliging <i>Padania</i>	20
Krugarnituur SKG op langschild met kerntrekbeveiliging <i>Roman</i>	157
Krugarnituur SKG op langschild met kerntrekbeveiliging <i>Ton</i>	125, 126
Krugarnituur SKG op rozet met kerntrekbeveiliging <i>M&T</i>	457, 458
Krugarnituur SKG op rozet met kerntrekbeveiliging <i>Mi Satori</i>	20 - 166
Krugarnituur SKG op rozet met kerntrekbeveiliging <i>Antique</i>	148
Krugarnituur SKG op rozet met kerntrekbeveiliging <i>Art-Deco</i>	138
Krugarnituur SKG op rozet met kerntrekbeveiliging <i>Bauhaus-Style</i>	45, 53
Krugarnituur SKG op rozet met kerntrekbeveiliging <i>Bonton</i>	108, 115
Krugarnituur SKG op rozet met kerntrekbeveiliging <i>Chemin de Fer</i>	69
Krugarnituur SKG op rozet met kerntrekbeveiliging <i>Dual</i>	37
Krugarnituur SKG op rozet met kerntrekbeveiliging <i>Elegant</i>	81
Krugarnituur SKG op rozet met kerntrekbeveiliging <i>Frankfurt</i>	62
Krugarnituur SKG op rozet met kerntrekbeveiliging <i>Kare</i>	27
Krugarnituur SKG op rozet met kerntrekbeveiliging <i>Linea</i>	93
Krugarnituur SKG op rozet met kerntrekbeveiliging <i>Linea XL</i>	98
Krugarnituur SKG op rozet met kerntrekbeveiliging <i>Nouveau</i>	166
Krugarnituur SKG op rozet met kerntrekbeveiliging <i>Padania</i>	20
Krugarnituur SKG op rozet met kerntrekbeveiliging <i>Roman</i>	157
Krugarnituur SKG op rozet met kerntrekbeveiliging <i>Ton</i>	125
Krugat afdekop	218
Kruglager vlak 20 mm	228
Krukrozet <i>Mi Satori</i>	184 - 193
Krukrozet SKG <i>Mi Satori</i>	297, 298
Krukstift 8x8 mm	225
Krukstift 8x8 mm met 3 gaatjes	226
Krukstift half 8x8 mm draaibaar	225
Krukstift half 8x8 mm met aanslag	226
Krukstift half met keilbout	225
Kunststof ventilatierozet	576
L	
Langschild <i>Mi Satori</i>	194 - 217
Legenda	594
Leuninghouder <i>Cardea</i>	509, 580
Leuninghouder ijzer zwart <i>Idyllique</i>	413, 580
Leuninghouder messing	581
Leuninghouder <i>Mi Satori</i>	579
Leuninghouder RVS	581, 582
Leuningtouw	591
Lichtschakelaar trekker porselein <i>Merigous</i>	391
Lijsthaak	575
Loopslot	31, 41, 75, 89, 231
Luchtrooster ijzer blank <i>Idyllique</i>	419, 420
Luchtrooster ijzer zwart <i>Idyllique</i>	418, 419
Luikoverslag ijzer zwart <i>Idyllique</i>	431
Luikoverslag RVS <i>Idyllique</i>	433
Luikring	511 - 513
Luikring ijzer zwart <i>Idyllique</i>	410
Luikvastzetter ijzer zwart <i>Idyllique</i>	430, 431
M	
M&T	436
Merigous	354
Messing naamplaat <i>Identity</i>	349 - 353
Metaalschroef voor veiligheidsbeslag	224
Meterkastdeur knop <i>Mi Satori</i>	252
Meterkastdeur knop <i>Linea</i>	91, 251
Meterkastdeur knop <i>Nouveau</i>	165, 251
Meterkastdeur knop <i>Ton</i>	124, 251
Metselduim ijzer zwart <i>Idyllique</i>	426
Metselduim RVS <i>Idyllique</i>	432
Meubel pijpsleutel	558
Meubelgriep	540 - 543
Meubelgriep ijzer zwart <i>Idyllique</i>	411
Meubelgriep <i>Mi Satori</i>	535 - 540
Meubelgriep <i>Bauhaus-Style</i>	44, 536, 537
Meubelgriep <i>Bonton</i>	114
Meubelgriep <i>Chemin de Fer</i>	68, 539
Meubelgriep <i>Dual</i>	34, 540
Meubelgriep <i>Kare</i>	26, 537, 538
Meubelgriep <i>Spoorweg</i>	68, 539
Meubelgriep <i>Ton</i>	107, 124, 131 535, 536
Meubelknop	525 - 533
Meubelknop ebben hout <i>Idyllique</i>	124
Meubelknop ijzer zwart <i>Idyllique</i>	410, 411, 424, 425
Meubelknop <i>Mi Satori</i>	520 - 529
Meubelknop <i>Chemin de Fer</i>	68, 522, 523
Meubelknop <i>Cilinder</i>	522
Meubelknop <i>Dual</i>	34, 528
Meubelknop <i>Elegant</i>	79, 251, 252, 526, 527
Meubelknop <i>Fungo</i>	521
Meubelknop <i>Galicja</i>	528
Meubelknop <i>Kare</i>	26, 523, 524
Meubelknop <i>Kogel</i>	520, 521
Meubelknop <i>Nouveau</i>	165, 525
Meubelknop <i>Spoorweg</i>	68, 522, 523
Meubelknop <i>Turbante</i>	529
Meubelknop Ovaal porselein <i>Merigous</i>	381 - 386
Meubelknop paddenstoel kinder decor porselein <i>Merigous</i>	387, 388
Meubelknop paddenstoel porselein <i>Merigous</i>	374 - 386
Meubelknop porselein <i>Merigous</i>	386 - 389
Meubelknop <i>Salice Paolo</i>	473 - 486
Meubelpaumelle	560, 561
Meubelpaumelle inboor	560
Meubelrozet t.b.v. ringtrekker	548
Meubeltrekker	545 - 553
Meubeltrekker ijzer zwart <i>Idyllique</i>	411
<i>Mi Satori</i>	8
Middensteun voor roedesysteem messing	587
Middensteun voor roedesysteem RVS	582, 583
Minirozet boormal	221
Moerkap ijzer zwart <i>Idyllique</i>	418
Moerkap <i>Mi Satori</i>	323
Mondéal bouwstijl <i>Mi Satori</i>	14
Montageslot	227
Montagestift voor deurkruk 8x8 mm	226
Muurflens voor roedesysteem messing	588
Muurflens voor roedesysteem RVS	584
Muuroog voor touweindsluiting messing	590
Muuroog voor touweindsluiting RVS	586
N	
Naamplaat <i>Identity</i>	349 - 353
Nylon krukring	228
O	
<i>Olive Cardea</i>	506
<i>Olive Mi Satori</i>	218, 219
<i>Olive porselein Merigous</i>	367, 371, 373
<i>Olive Salice Paolo</i>	470
Onderhoudsadvies	596, 597
Overslag ijzer zwart <i>Idyllique</i>	401
Overslag <i>Mi Satori</i>	245
Overslag vrij / bezet ijzer zwart <i>Idyllique</i>	401
Overslag vrij / bezet <i>Mi Satori</i>	60, 74, 88, 118, 220

P			
Paarsgewijze bevestigingsstift voor grepen	226	Scharnier paumelle ijzer gebichromatiseerd	425
Patenbout met huls	223	Scharnier paumelle ijzer zwart <i>Idyllique</i>	427
Patentbout <i>Cardea</i>	223	Scharnier paumelle <i>M&T</i>	450
Patentbout renovatie tot 56mm	223	Scharnier paumelle RVS	434
Patentrozet <i>Mi Satori</i>	192	Scharnier rechte hoek kogellager	236 - 238
Paumelle ijzer gebichromatiseerd	425	Scharnier ronde hoek kogellager	233 - 235
Paumelle ijzer zwart <i>Idyllique</i>	427	Scharnier SKG ronde hoek kogellager	319
Paumelle <i>M&T</i>	450	Scharnier voor glasdeur <i>M&T</i>	452
Paumelle RVS	434	Scharnier voor glasdeur <i>Mi satori</i>	239
Paumellekap	507	Schelpgreep	554 - 556
Penkruk hout <i>Idyllique</i>	423, 424	Schelpgreep ijzer zwart <i>Idyllique</i>	411, 412
Penslotafdekrozet	319	Schelpgreep met etiketraam	557
Pictogram emaille	344 - 346	Schelpgreep porselein <i>Merigous</i>	390
Pijpsleutel	558	Schijnband ijzer zwart <i>Idyllique</i>	414, 415
Plaatduim ijzer zwart <i>Idyllique</i>	425 - 429	Schild SKG	300 - 316
Plaatduim RVS <i>Idyllique</i>	432, 433	Schild SKG met kerntrekbeveiliging	300, 303, 306, 309, 312, 314, 316
Pomp- / krukespagnoleetstang Q9	291	Schroefbout voor veiligheidsbeslag	224
Pompespagnoleet ijzer zwart <i>Idyllique</i>	406, 407	Schroefduim ijzer zwart <i>Idyllique</i>	426
Pompespagnoleet <i>Mi Satori</i>	281 - 283	Schroefduim RVS <i>Idyllique</i>	432
Pompespagnoleet Antique	146	Schroefhaak	571 - 573
Pompespagnoleet Bauhaus-Style	43, 51, 281	Schuifdeurkom <i>Cardea</i>	509
Pompespagnoleet Bonton	106, 113, 282	Schuifdeurkom ijzer zwart <i>Idyllique</i>	410
Pompespagnoleet Dual	33, 281	Schuifdeurkom <i>Mi Satori</i>	242 - 244, 514 - 520
Pompespagnoleet Elegant	18, 77, 136, 281	Schuifdeurkom rond	514
Pompespagnoleet Frankfurt	58, 61, 282	Schuifdeurkom rond touch-inn	514, 515
Pompespagnoleet Nouveau	163, 283	Schuifdeurkom rond touch-inn/touch-inn twee zijden	515
Pompespagnoleet Ton	121, 129, 282, 283	Schuifdeurkom rond	514
Pompespagnoleetstang Q9 <i>Mi Satori</i>	291	Schuifdeurkom rond touch-inn	514, 515
Pompespagnoleetstang Q9 mm ijzer zwart <i>Idyllique</i>	407	Schuifdeurkom rond touch-inn/touch-inn twee zijden	515
		Schuifdeurkom touch-inn met vrij / bezet	242
		Schuifdeurkom touch-inn	242, 515 - 518
		Schuifdeurkom twee zijden	515, 516
R		Schuifdeurkom <i>Salice Paolo</i>	484
Raamboom <i>Cardea</i>	507	Schuifdeurkom vrij / bezet <i>Salice Paolo</i>	472
Raamboom ijzer zwart <i>Idyllique</i>	403	Schuifdeuroverslag	79, 123
Raamboom <i>Mi Satori</i>	268 - 272	Schuifdeurtreking	78, 123, 245
Raamboom Antique	146, 272	Schuihfhaak	586, 590
Raamboom Bauhaus-Style	42, 50, 268	Schuifpuihevelgreep	18, 79, 164, 241
Raamboom Bonton	105, 112, 270	Schuifdeurkom <i>Salice Paolo</i>	484
Raamboom Dual	32, 268	Schuifdeurkom vrij / bezet <i>Salice Paolo</i>	472
Raamboom Dudok	75, 90, 269, 270	Schuifdeuroverslag	79, 123
Raamboom Frankfurt	58, 60, 269	Schuifdeurtreking	78, 123, 245
Raamboom Kare	25, 267	Schuihfhaak	586, 590
Raamboom Nouveau	163, 272	Schuifpuihevelgreep	18, 79, 164, 241
Raamboom Ton	119, 128, 271	Schuifraamgreep ijzer zwart <i>Idyllique</i>	404, 405
Raamgreep ijzer zwart <i>Idyllique</i>	404, 405	Schuifraamgreep <i>Mi Satori</i>	278, 279
Raamgreep <i>Mi Satori</i>	278	Sierdopmoer M6	323
Raamknip ijzer zwart <i>Idyllique</i>	405, 406	SKG blindrozet	298, 299
Raamknip <i>Mi Satori</i>	120, 154, 277	SKG cilinderrozet	297 - 299
Raampen ijzer zwart <i>Idyllique</i>	405	SKG cilinderrozet kerntrekbeveiliging	297, 299
Raampen <i>Mi Satori</i>	279	SKG keurmerk	594
Raampenketting	279	SKG krukrozet	297, 298
Raamschaar ijzer verzinkt	406	SKG Raamsluiting <i>Mi Satori</i>	261 - 266
Raamschaar ijzer zwart <i>Idyllique</i>	406	SKG schild	300 - 316
Raamschaar <i>Mi Satori</i>	279	SKG schild met kerntrekbeveiliging	300, 303, 306, 309, 312, 314, 316
Raamsluiting SKG <i>Mi Satori</i>	261 - 266	SKG veiligheidsscharnier kogellager	21, 94, 319
Raamsluiting SKG Antique	146, 265	Sleutel bontebaard	594
Raamsluiting SKG Bauhaus-Style	42, 50, 262	Sleutelentree messing	559
Raamsluiting SKG Bonton	105, 112, 263, 264	Sleutelhanger	353
Raamsluiting SKG Dual	32, 262	Sleutelplaat meubel	547 - 559
Raamsluiting SKG Linea	90, 263	Sleutelrozet <i>Cardea</i>	491, 493, 494, 506
Raamsluiting SKG Nouveau	163, 265, 266	Sleutelrozet hout <i>Idyllique</i>	423
Raamsluiting SKG Ton	120, 129, 264, 265	Sleutelrozet <i>Idyllique</i>	421
Raamuitzetter combi ijzer zwart <i>Idyllique</i>	404	Sleutelrozet ijzer zwart <i>Idyllique</i>	399, 400
Raamuitzetter combi <i>Mi Satori</i>	32, 136, 154	Sleutelrozet <i>M&T</i>	440, 444, 445, 447, 449
Raamwervel	280	Sleutelrozet <i>Mi Satori</i>	184 - 193
Raamwervel verend	280	Sleutelrozet Mini rond	188
Receptiebel	327	Sleutelrozet porselein <i>Merigous</i>	361, 374
Reduceerring kunststof voor duimheng <i>Idyllique</i>	426	Sleutelrozet <i>Salice Paolo</i>	469, 470, 479 - 483
Renovatie bevestigingsset tot 56mm	223	Slot voor espagnoleet halfronde stang ijzer zwart <i>Idyllique</i>	408
Ringtrekker	544, 548	Slot voor espagnoleet vierkante stang <i>Mi Satori</i>	293
Roede messing	586	Slot voor glasdeur <i>M&T</i>	450, 451
Roede RVS	582	Slot voor glasdeur <i>Mi Satori</i>	238
Roedesysteem	578	Slot voor kruk montage	227
Rozet voor schroefhaak	571, 572	Slotbout met moer 6x45mm RVS <i>Idyllique</i>	434
		Sloten <i>Mi Satori</i>	231, 232
S		Sluithaak voor raamboom ijzer zwart <i>Idyllique</i>	403
Salice Paolo	460		

INDEX

Sluithaak voor raamboom <i>Mi Satori</i>	273	
Sluitkom SKG voor raamsluiting	266, 267	
Sluitkom voor raamknip <i>Mi Satori</i>	278	
Sluitplaat voor pompespagnolet Q13 ijzer zwart <i>Idyllique</i>	407	
Sluitplaat voor raamboom ijzer zwart <i>Idyllique</i>	403	
Sluitplaat voor raamboom <i>Mi Satori</i>	272	
Sluitplaat voor raamknip <i>Mi Satori</i>	278	
Sluitplaat voor SKG raamsluiting	266	
Smalschild	196 - 203	
Smalschild SKG	302 - 304, 308 - 310	
Smalschild SKG met kerntrekbeveiliging	303, 309	
Spaanplaatschroef ijzer zwart <i>Idyllique</i>	431	
Spaanplaatschroef RVS <i>Idyllique</i>	434	
Staartschuif ijzer zwart <i>Idyllique</i>	409	
Stelpen voor uitzetijzer <i>Mi Satori</i>	276	
Stift voor paarsgewijs bevestigen grepen	226	
T		
Tekstbord emaille	341 - 343	
Tekstbordje: Badkamer	342	
Telescoop raamuitzetter	17, 67, 135, 276	
T-fitting 4 met uitgangen voor roedesysteem messing	589	
T-fitting 90 graden voor roedesysteem messing	589	
T-fitting 90 graden voor roedesysteem RVS	585	
Tip latch veersluiting	561	
T-model deurkruk <i>Mi Satori</i>	181, 182	
T-model deurkruk Bonton	181	
T-model deurkruk Chemin de Fer	181	
T-model deurkruk Kare	181	
T-model deurkruk Linea	181	
T-model deurkruk Nouveau	182	
T-model deurkruk Spoorweg	181	
T-model deurkruk Ton	182	
Tochtklep ijzer zwart <i>Idyllique</i>	416	
Tochtklep met borstel	320, 321	
Tochtklep vlak	321	
Toiletslot 63-8mm	231	
Touch-inn schuifdeurkom rond <i>Mi Satori</i>	514	
Touch-inn schuifdeurkom rond touch-inn <i>Mi Satori</i>	514, 515	
Touch-inn schuifdeurkom rond touch-inn/touch-inn twee zijden <i>Mi Satori</i>	515	
Touch-inn schuifdeurkom touch-inn met vrij / bezet <i>Mi Satori</i>	242	
Touch-inn schuifdeurkom touch-inn <i>Mi Satori</i>	242, 517, 518	
Touweindsluiting messing	590	
Touweindsluiting RVS	586	
Touweindstop ijzer zwart <i>Idyllique</i>	414, 587	
Touweindstop messing	590	
Touwoog ijzer zwart <i>Idyllique</i>	414, 587	
Tramlinkje	280	
Trapleuningdrager <i>Cardea</i>	509	
Trapleuningdrager ijzer zwart <i>Idyllique</i>	413	
Trapleuningdrager messing	581	
Trapleuningdrager <i>Mi Satori</i>	19, 579	
Trapleuningdrager RVS	581, 582	
Trekbelset	83, 139, 159, 324	
Treknop t.b.v. espagnolet	292	
U		
Uitleg draairichtingen	594	
Uitleg legenda	594	
Uitleg onderhoudsadvies	596, 597	
Uitleg SKG keurmerk	594	
Uitzetijzer <i>Cardea</i>	508	
Uitzetijzer ijzer zwart <i>Idyllique</i>	404	
Uitzetijzer <i>Mi Satori</i>	273 - 276	
Uitzetijzer Antique	146, 275	
Uitzetijzer Bauhaus-Style	42, 51, 58, 60, 274	
Uitzetijzer Bonton	105, 112, 275	
Uitzetijzer Dual	32, 274	
Uitzetijzer Dudok	76, 90, 274	
Uitzetijzer Kare	25, 273	
Uitzetijzer Nouveau	163, 276	
Uitzetijzer Ton	120, 129, 275	
Uitzetijzer pen <i>Mi Satori</i>	276	
Uitzetzer combi ijzer zwart <i>Idyllique</i>	404	
Uitzetzer combi <i>Mi Satori</i>	32, 136, 154, 277	
Uitzetzer ijzer zwart <i>Idyllique</i>	404	
V		
Valgreep	544 - 553	
Valijzer ijzer zwart <i>Idyllique</i>	406	
Valijzer <i>Mi Satori</i>	121, 155, 278	
Veersluiting Tip latch	561	
Veiligheidscilinderrozet	297 - 299	
Veiligheidscilinderrozet kerntrekbeveiliging	297, 299	
Veiligheidsgarnituur SKG <i>M&T</i>	457, 458	
Veiligheidsgarnituur SKG <i>Mi Satori</i>	20 - 166	
Veiligheidsgarnituur SKG Antique	148	
Veiligheidsgarnituur SKG Art-Deco	138	
Veiligheidsgarnituur SKG Bauhaus-Style	45, 46, 53, 54	
Veiligheidsgarnituur SKG Bonton	108, 115	
Veiligheidsgarnituur SKG Chemin de Fer	69	
Veiligheidsgarnituur SKG Dual	37	
Veiligheidsgarnituur SKG Frankfurt	62	
Veiligheidsgarnituur SKG Halfsabel	81, 82	
Veiligheidsgarnituur SKG Kare	27, 28	
Veiligheidsgarnituur SKG Linea	93, 98	
Veiligheidsgarnituur SKG Nouveau	166	
Veiligheidsgarnituur SKG Padania	20	
Veiligheidsgarnituur SKG Roman	157	
Veiligheidsgarnituur SKG Ton	125, 126	
Veiligheidskrukrozet	297, 298	
Veiligheidsscharnier SKG	319	
Veiligheidsschild SKG	300 - 316	
Veiligheidsschild SKG met kerntrekbeveiliging	300, 303, 306, 309, 312, 314, 316	
Ventilatioerooster ijzer blank <i>Idyllique</i>	419, 420	
Ventilatioerooster ijzer zwart <i>Idyllique</i>	418, 419	
Ventilatorozet kunststof	576	
Verbindingsstuk voor buis voor roedesysteem RVS	586	
Verende raamwervel	280	
Verloopbus	227	
Verloopring	228	
Voetsteun voor roedesysteem messing	588	
Voetsteun voor roedesysteem RVS	584	
Voordeurinsteekgrendel	252	
Voordeurknop ijzer zwart <i>Idyllique</i>	416	
Voordeurknop <i>Mi Satori</i>	322, 323	
Voordeurknop Chemin de Fer	70, 322	
Voordeurknop Firenze	323	
Voordeurknop Kogel	46, 322	
Voordeurknop Nouveau	167, 322	
Voordeurknop Paddestoel	82, 149, 233	
Voordeurknop Spoorweg	70, 322	
Vrij / bezet garnituur <i>Cardea</i>	491, 493, 494, 506	
Vrij / bezet garnituur hout <i>Idyllique</i>	423	
Vrij / bezet garnituur <i>Idyllique</i>	421	
Vrij / bezet garnituur <i>M&T</i>	440, 445 - 447, 450	
Vrij / bezet garnituur porselein <i>Merigous</i>	361, 371, 373	
Vrij / bezet garnituur <i>Mi Satori</i>	16, 49, 218	
Vrij / bezet garnituur <i>Salice Paolo</i>	469, 470, 479	
Vrij / bezet insteekgrendel <i>Mi Satori</i>	219	
Vrij / bezet overslag ijzer zwart <i>Idyllique</i>	401	
Vrij / bezet overslag <i>Mi Satori</i>	60, 74, 88, 118, 220	
Vrij / bezet plaatje emaille voor overslag <i>Mi Satori</i>	220	
Vrij / bezet slot	231	
Vrij / bezet stift <i>Cardea</i>	506	
Vrij / bezet stift ijzer zwart <i>Idyllique</i>	400	
Vrij / bezet stift porselein <i>Merigous</i>	367, 371, 373	
Vrij / bezet stift <i>Mi Satori</i>	218, 219	
Vrij / bezet stift <i>Salice Paolo</i>	470	
Vulplaat voor raamsluiting	267	
Vulplaatje voor raamboom	273	
W		
Wandhaak ijzer zwart <i>Idyllique</i>	413	
WC trekker porselein <i>Merigous</i>	390	
Wervel voor penkruk ijzer zwart <i>Idyllique</i>	424	
Windhaak	241	
Windhaak ijzer zwart <i>Idyllique</i>	409	
Windhaak met oog RVS <i>Idyllique</i>	433	
Wisselstift 8x8 mm draaibaar	225	
Wisselstift 8x8 mm met aanslag	226	
Wisselstift met moer	225	



WALLEBROEK BENELUX B.V.
PASCALLAAN 88 | 8218 NJ LELYSTAD
TELEFOON: 0031 (0)320 295 599 | FAX: 0031 (0)320 295 590
INFO@WALLEBROEK.NL | WWW.WALLEBROEK.NL







WALLEBROEK BENELUX B.V.
PASCALLAAN 88 | 8218 NJ LELYSTAD | THE NETHERLANDS
TELEFOON +31 (0)320 29 55 99 | FAX +31 (0)320 29 55 90
INFO@WALLEBROEK.NL | WWW.WALLEBROEK.NL