

RVS Projectsloten



- Voor zwaar/intensief gebruik
- RVS dag- en nachtschoot
- RVS klemtuimelaar
- Garantie 5-10 jaar
- Gecertificeerd Klasse 3
- Dagschoot eenvoudig omkeerbaar
- Corrosiewerend
- Brandwerend

RVS Projectsloten

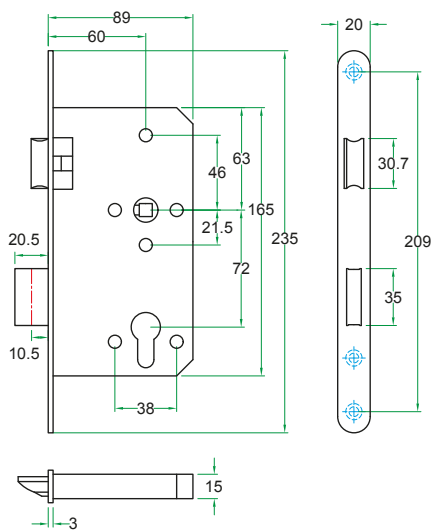
- 1 RVS** afgeronde voorplaat.
235 x 20 x 3 mm
- 2 RVS** dagschoot.
Dus geen vernikkeld staal, zamak of messing.
Gecertificeerd op >200.000 bedieningen en grote dwarskrachten
- 3 RVS** dagschoot eenvoudig omkeerbaar.
Dus DIN-Links & -Rechts toepasbaar
- 4** Stofbussen tegen vuil-indringing bij montage van het deurbeslag
- 5 RVS** tuimelaar voor extra sterkte.
Met klem ter vermindering van stift-tolerantie (klemtuimelaar). T.b.v. 8 x 8 mm stift
- 6** Volledig verzinkte slotkast
- 7 RVS** nachtschoot.
Dus geen vernikkeld staal of zamak



NEN-EN 12209 Classificatie									
3	X	9	1	0	G	3	B	C	2 0

Toepassing	Zware en/of intensief gebruikte binnendeuren utiliteitsbouw Algemene deuren in appartementsgebouwen
Garantie	5 jaar standaard 10 jaar indien i.c.m. Artitec Proline beslag
Kwaliteit	Klasse 3 DIN 18251. Klasse 3 zijn de 'Objektschlösser' (Projectsloten) Klasse 3 NEN-EN 12209. Klasse 3 is hoogst mogelijke klasse Klasse 3 NEN-EN 12209 stelt hogere eisen dan Klasse 3 – DIN 18251
Sluitbewegingen	Minimaal 200.000. Hoogst haalbaar conform NEN-EN 12209
Corrosieweerstand	Hoogst haalbaar conform NEN-EN 12209 (240 uur zoutsproeitest)
Brandwerend	240 minuten conform NEN-EN 1634
Afmetingen	Uniforme slotkasten. Conform DIN 18251 RVS voorplaat, 235 x 20 mm afgerond Doornmaat 60 mm Slotbediening 72 mm

RVS Projectsloten



Afmetingen

- Uniforme slotkasten. Conform DIN 18251
- RVS voorplaat, 235 x 20 mm afgerond
- Doornmaat 60 mm
- Slotbediening 72 mm



Dag-/nachtslot

72 mm 9420.U2060.PC72



Vrij/bezet slot

72 mm 9420.U2060.WC72
78 mm 9420.U2060.WC78



Loopslot

9420.U2060.PL



Centraalslot

- Met dagschoot-blokkering

72 mm 9420.U2060.NL



Kastslot

9420.U2060.DL



Tonrolslot

- Rolschoot is verstelbaar

9420.U2060.RB



ARTITEC WALLEBROEK B.V.

The Netherlands:
Sluiswachter 12
3861 SN Nijkerk
+31 (0)85 9026 222
sales@atwb.com

Belgium:
+32 (0)9 258 1319
sales@atwb.com

ARTITEC-WALLEBROEK.COM